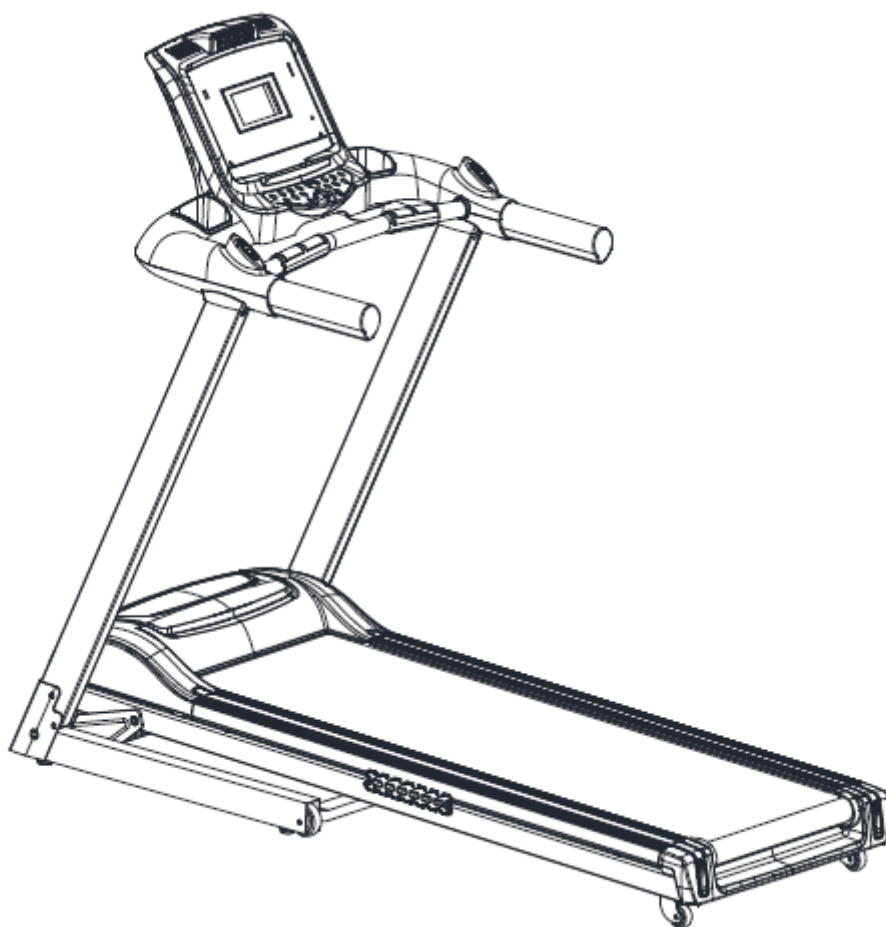




UŽIVATELSKÝ MANUÁL – CZ
IN 13148 Běžecský pás inSPORTline Akamar 5310CA



OBSAH

ÚVOD	4
OBEČNÁ BEZPEČNOSTNÍ OPATŘENÍ	4
MIMOŘÁDNÁ BEZPEČNOSTNÍ OPATŘENÍ.....	5
MONTÁŽ.....	5
Vybalení a montáž	5
Popis běžeckého pásu.....	7
Technické informace.....	8
NÁVOD K MONÁŽI	9
UMÍSTĚNÍ A ZAPOJENÍ BĚŽECKÉHO PÁSU	11
Kam pás umístit	11
Použijte vyhrazený obvod	11
ZAČÍNÁME	12
Zapnutí stroje	12
Bezpečnostní klíč a klip	12
Nastupování a sestupování z běžeckého pásu	12
Skládání běžeckého pásu.....	12
Rozkládání běžeckého pásu.....	12
Přemisťování běžeckého pásu	12
POPIS TLAČÍTEK	13
Návod k funkcím počítače.....	13
Návod k LCD obrazovce	14
Návod k tlačítkům	14
Funkce bezpečnostního klíče	15
Návod ke startu	15
Program uživatele (USER).....	16
Kontrola tepové frekvence (HRC) – dle modelu	16
Funkce ERP (Šetření energií).....	17
Tabulka rychlostí programů	18
ŘEŠENÍ TECHNICKÝCH PROBLÉMŮ	20
CHYBOVÉ HLÁŠKY A JEJICH ŘEŠENÍ.....	21
OBEČNÉ RADY KE CVIČENÍ	22
CVIKY K ROZEHRÁTÍ A PROTAŽENÍ	22
Protahování krku.....	22
Procvičování ramen	22
Protahování rukou.....	23
Protahování stehen.....	23
Protahování vnitřní strany stehen	23

Natáhněte se ke špičkám prstů.....	23
Procvičování kolen.....	24
Protahování lýtek a Achillových pat.....	24
NÁKRES ROZLOŽENÉHO STROJE.....	25
SEZNAM DÍLŮ.....	26
ÚDRŽBA.....	29
Úprava utažení běžeckého pásu.....	29
Centrování běžeckého pásu.....	29
Promazávání.....	30
ČIŠTĚNÍ.....	30
SKLADOVÁNÍ.....	30
DŮLEŽITÁ UPOZORNĚNÍ.....	30
ZÁRUČNÍ PODMÍNKY, REKLAMACE.....	31

ÚVOD

Poděkování

Děkujeme, že jste si zakoupili náš výrobek. Tento běžecký pás Vám pomůže se správným rozvíjením svalů a vylepší Vaši fyzickou kondici – a to navíc v domácím prostředí.

OBEČNÁ BEZPEČNOSTNÍ OPATŘENÍ

Tento výrobek byl navržen tak, aby bylo jeho používání co nejbezpečnější. I tak je ale velice důležité, abyste se řídili následujícími bezpečnostními pokyny. Nejsme zodpovědní za případné nehody vzniklé porušením těchto pokynů.

Před použitím stroje si v zájmu bezpečnosti tento manuál pečlivě přečtěte.

1. Předtím, než začnete na stroji cvičit, konzultujte toto rozhodnutí se svým praktickým lékařem. Jestliže plánujete cvičit často a intenzivně, je vhodné vyžádat si souhlas lékaře, obzvláště pokud máte nějaké zdravotní potíže.
2. Doporučujeme, aby handicapovaní lidé stroj používali pouze v přítomnosti kvalifikovaného dozoru.
3. Pro cvičení na stroji se oblečte do pohodlného oděvu. Vaše obuv by měla být nejlépe sportovní nebo určená pro aerobik. Vyhýbejte se volnému oblečení, mohlo by se zachytit do pohyblivých částí stroje.
4. Jestliže pocítíte nevolnost nebo bolest v kloubech či svalech, okamžitě ukončete cvičení. Všimněte si toho, jak Vaše tělo reaguje na tréninkový program. Motání hlavy je příznakem přílišné zátěže. Při prvním náznaku motání hlavy si lehněte na zem, dokud Vám nebude lépe.
5. Zajistěte, aby se v blízkosti aktivního stroje nevyskytovaly děti. Stroj by měl být uchovávan v prostorách, kde k němu děti ani zvířata nemají přístup.
6. Přístroj nesmí používat více osob zároveň.
7. Jakmile je stroj smontován, zkontrolujte všechny šrouby, vruty a matice a ujistěte se, že jsou dostatečně utažené. Používejte pouze doplňkové součásti, které jsou poskytovány dovozcem.
8. Nepoužívejte stroj, který je poškozen nebo neschopný provozu.
9. Vždy pokládejte stroj na hladký, čistý a robustní povrch. Nikdy stroj nepoužívejte v blízkosti vody a ujistěte se, že v jeho bezprostřední blízkosti nejsou žádné ostré předměty. Jestli je to nutné, položte jej na ochrannou podložku (není součástí balení). Ochráníte tak podlahu a vymezíte kolem stroje volný bezpečný prostor v rozmezí asi 0,6 m.
10. Nepřibližujte se končetinami k aktivnímu běžicímu pásu. Nevkládejte do otvorů na zařízení cizí předměty.
11. Žádná z nastavitelných součástí by neměla vyčnívat, mohla by překážet pohybu uživatele.
12. Výrobek používejte pouze k účelům popsaných v tomto manuálu. Používejte pouze ty doplňkové části, které byly doporučeny výrobcem.
13. Jestliže je napájecí kabel poškozen, musí být z bezpečnostních důvodů nahrazen výrobcem, servisní osobou nebo dalšími povolanými osobami.
14. **Kategorie:** HC (dle normy EN 957), určeno pro domácí použití
15. **Nosnost:** 100 kg
16. **VAROVÁNÍ:** Systém pro monitorování tepové frekvence nemusí být přesný. Přetěžování při tréninku může zavinit vážné zranění nebo smrt. Pokud pocítíte nevolnost, okamžitě ukončete cvičení!

MIMOŘÁDNÁ BEZPEČNOSTNÍ OPATŘENÍ

Napájení

- Běžecý pás umístěte tak, aby stál v dosahu zásuvky.
- Vždy zapojte stroj do zásuvky s uzemněným obvodem a ujistěte se, že do ní nejsou připojena žádná další zařízení. Nedoporučujeme používat prodlužovací kabely.
- Špatné uzemnění může mít za následek riziko zásahu elektrickým proudem. Jestliže si nejste jisti, zda je přístroj bezpečně uzemněn, požádejte o pomoc kvalifikovaného elektrikáře. Jestliže zástrčka přístroje není kompatibilní se zásuvkou, nemodifikujte ji. Zavolejte kvalifikovaného elektrikáře, aby vám zásuvku vyměnil.
- Náhlé změny v napětí mohou běžící pás vážně poškodit. V důsledku změn počasí nebo zapínání a vypínání dalších spotřebičů může nastat špičkové napětí, přepětí nebo rušení napětí. Abyste snížili riziko poškození stroje, měli byste ho vybavit přepětovou ochranou (není součástí základního vybavení).
- Udržujte napájecí kabel mimo dosah nosného válce. Neopouštějte napájecí kabel pod běžícím pásem. Jestliže je napájecí kabel poškozen nebo opotřeben, nepoužívejte ho.
- Před čištěním nebo údržbou stroj odpojte od napájení. Jestliže výrobce nestanoví jinak, údržbu by měli provádět pouze kvalifikovaní technici. Nebudete-li se řídit pokyny výrobce, záruka pozbyde platnosti.
- Před každým použitím pásu ho prohlédněte a zkontrolujte, zda jsou všechny součásti funkční.
- Nepoužívejte pás venku, v garáži nebo pod jakýmkoliv venkovním zastřešením. Nepoužívejte běžecý pás ve vysoce vlhkém prostředí nebo na přímém slunci.
- Nikdy nenechávejte pás běžet bez dozoru.

Vždy se ujistěte, že běžící pás je pevně utažený. Předtím, než si na pás stoupnete, ho zapněte.

POZOR: Jestliže je napájecí kabel poškozen, musí být z bezpečnostních důvodů vyměněn výrobcem, servisní osobou, nebo jinými kvalifikovanými osobami.

Toto zařízení není určeno osobám (včetně dětí) se sníženou fyzickou, smyslovou nebo mentální způsobilostí.

Děti by na běžícím pásu měly být neustále pod dozorem, aby si na něm nemohly hrát.

MONTÁŽ

- Před montáží si pečlivě přečtete postup v tomto manuálu. Doporučujeme, abyste si, než začnete, pečlivě prohlédli nákres.
- Oddělte balící materiál a rozložte jednotlivé části na volnou plochu. Budete tak mít o součástech přehled a zjednodušíte si sestavování stroje.
- Berte na vědomí, že při práci s nářadím a při technických činnostech vždy existuje riziko úrazu. Buďte proto během montáže opatrní.
- Zajistěte si bezpečné pracovní prostředí a nenechávejte například nářadí ležet na zemi. S balícím materiálem zacházejte tak, aby nikoho neohrožoval. Fólie a plastové sáčky představují pro děti riziko udušení.
- Věnujte dostatek času nastudování nákresu a poté podle něj běžecý pás sestrojte.
- Tento stroj musí být smontován dospělou osobou. V případě potřeby vyhledejte asistenci další technicky zdatné osoby.

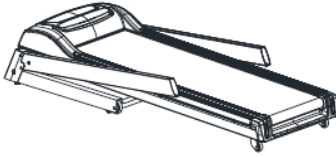
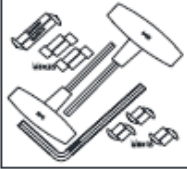

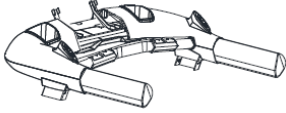


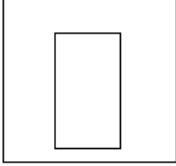
Vybalení a montáž

VAROVÁNÍ: Při montáži buďte extrémně opatrní, hrozí nebezpečí úrazu.

POZNÁMKA: Každý krok montáže je pečlivě vysvětlen. Před montáží si všechny kroky přečtěte a ujistěte se, že jim rozumíte.

Vybalte součásti a zkontrolujte obsah balení

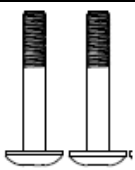
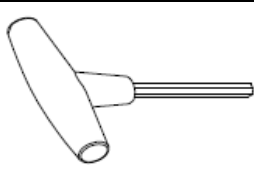
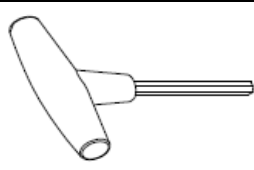
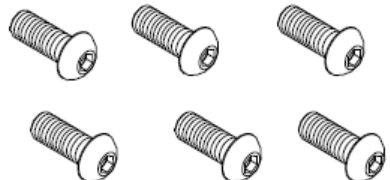

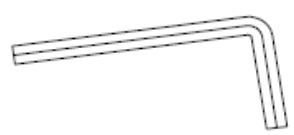
- Zdvihněte krabici a odkryjte běžecký pás.
- Zkontrolujte, zda máte všechny následující díly. Jestliže nějaké chybí, kontaktujte dodavatele.

 <p>Hlavní rám</p>	 <p>Sada nářadí</p>	 <p>Ovládací panel A</p>	 <p>Ovládací panel B</p>
 <p>Bezpečnostní klíč</p>	 <p>Mazivo se silikonem</p>	 <p>Manuál</p>	

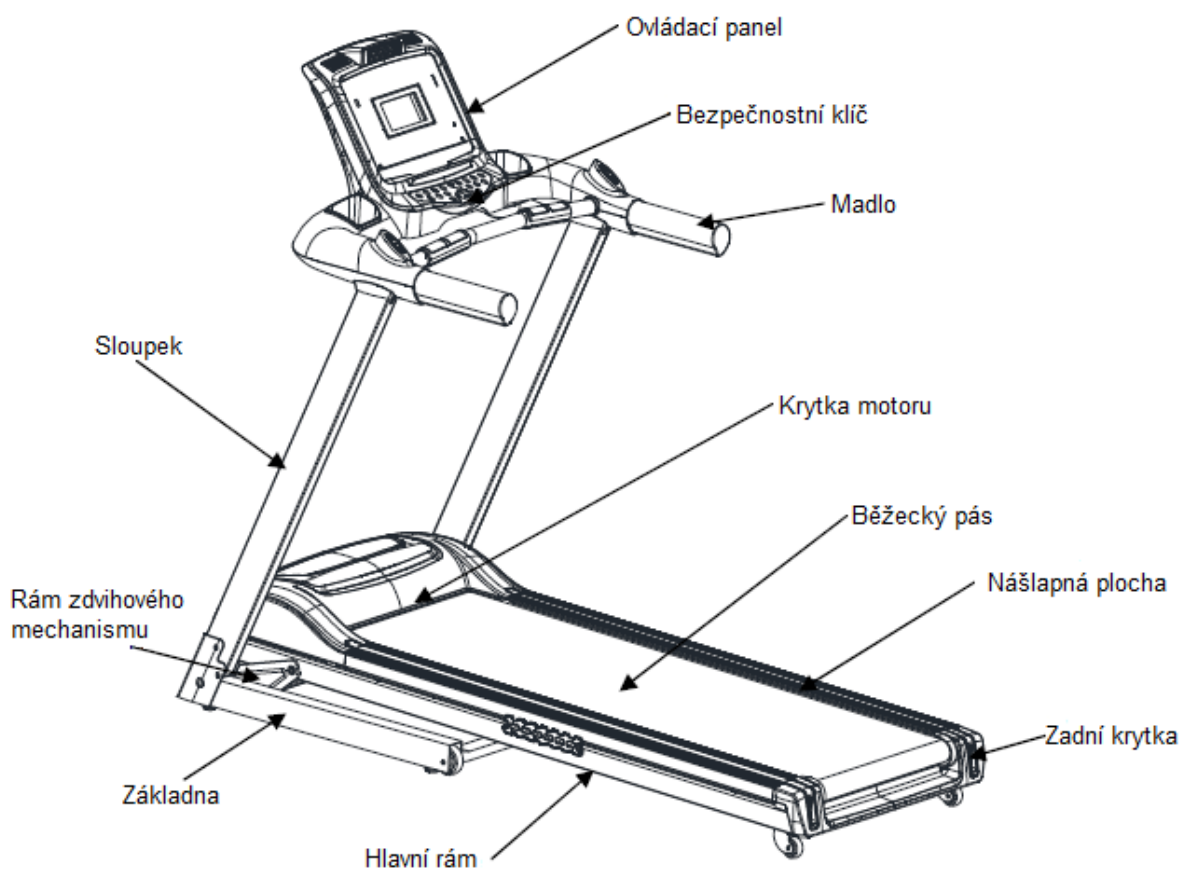
Hlavní díly

 <p>Krytka motoru</p>	 <p>Monitor</p>	 <p>Motor</p>	 <p>Hnací řemen</p>
 <p>Běžecký pás</p>	 <p>Běžecká deska</p>	 <p>Náslapná plocha</p>	 <p>Motor zdvihového mechanismu</p>
 <p>Přední válec</p>	 <p>Zadní válec</p>	 <p>Zadní krytka</p>	

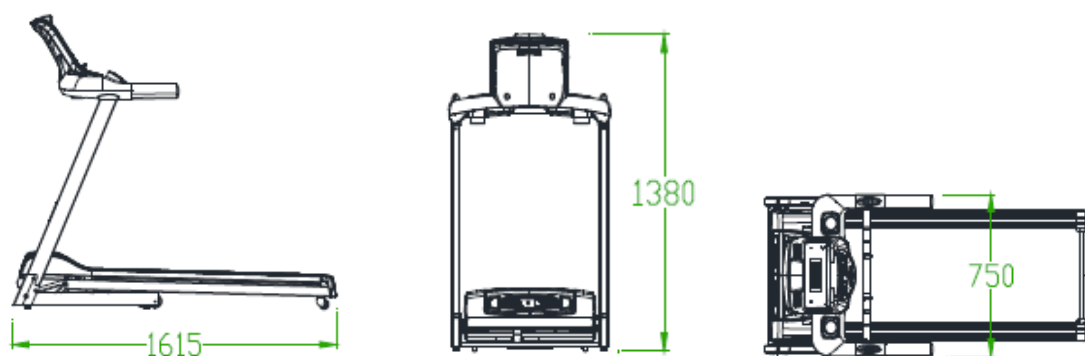
Sada nářadí

 <p>Imbusový šroub – částečný závit x 2 (M8 x 50 x 20)</p>	 <p>Imbusový klíč – rovný S6, 1ks</p>	 <p>Imbusový klíč – rovný S5, 1 ks</p>
 <p>Imbusový šroub – celý závit x 6 (M8 x 15)</p>	 <p>Imbusový šroub – celý závit x 4 (M6 x 25)</p>	 <p>Imbusový klíč S6, 1 ks</p>

Popis běžeckého pásu



Technické informace

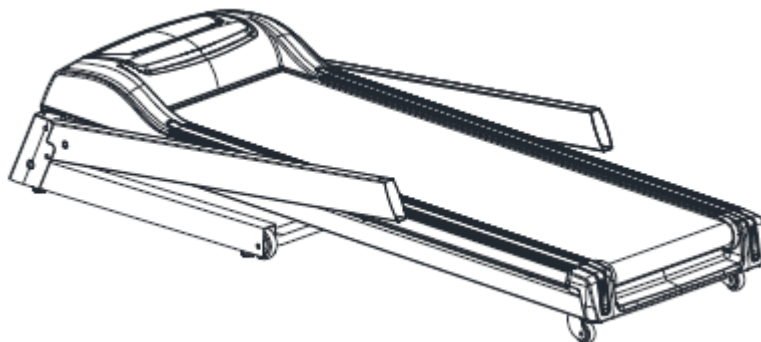


Rozměry	Složený: 1090 x 750 x 1380
	Rozložený: 1615 x 750 x 1380
Skutečná běžecká plocha	1250 x 440
Rozmezí možné rychlosti	1,0 – 16,0 km/h

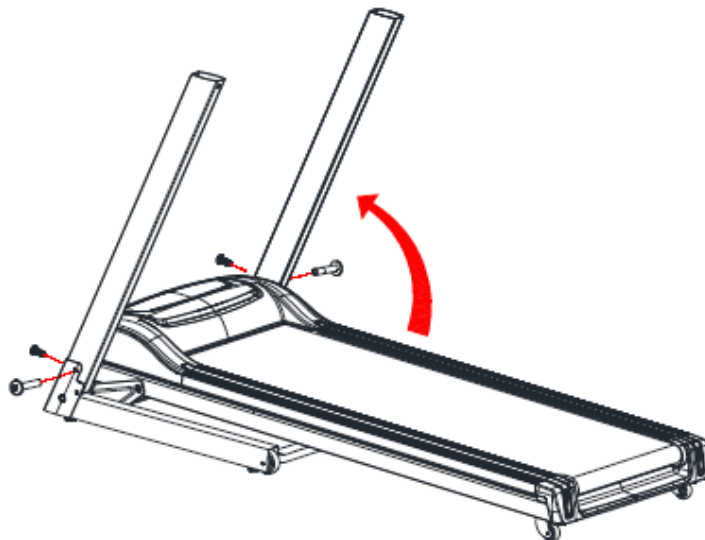
Vyhrazujeme si právo výrobek pozměnit bez předchozího ohlášení.

NÁVOD K MONÁŽI

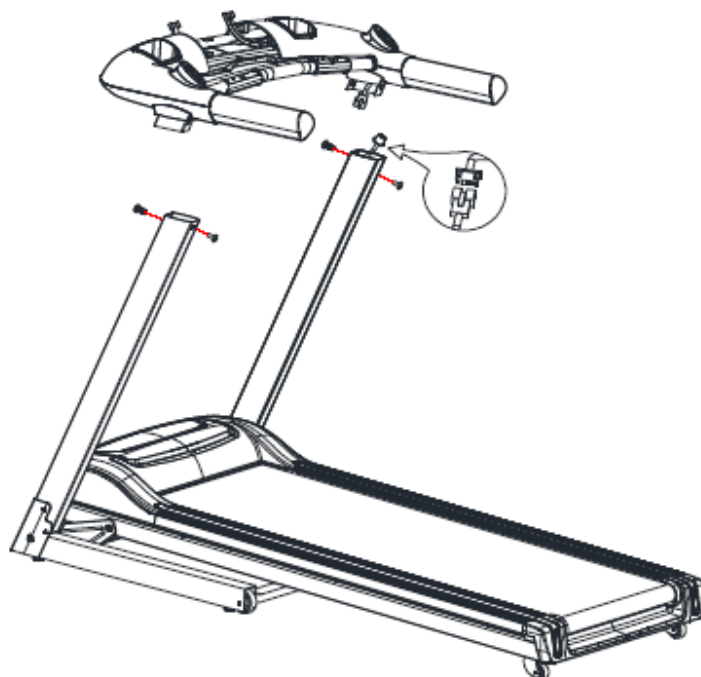
Krok 1: Vyjměte stroj z balení a položte jej na rovnou plochu (jak je znázorněno na obrázku).



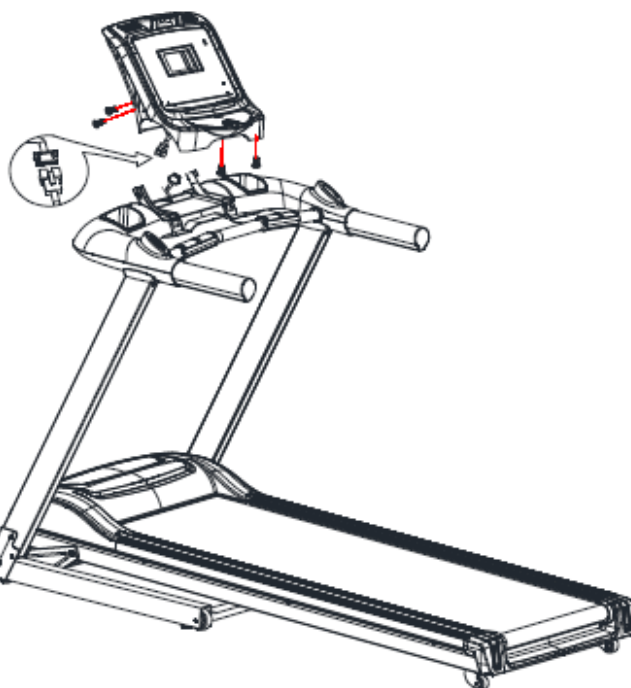
Krok 2: Pomocí imbusového šroubu M8x50x20 s částečným závitem a imbusového šroubu M8x15 s celým závitem připevněte sloupky do upínacích kroužků (dohromady tedy 4 šrouby) na obou stranách základny (ale ještě šrouby neutahujte).



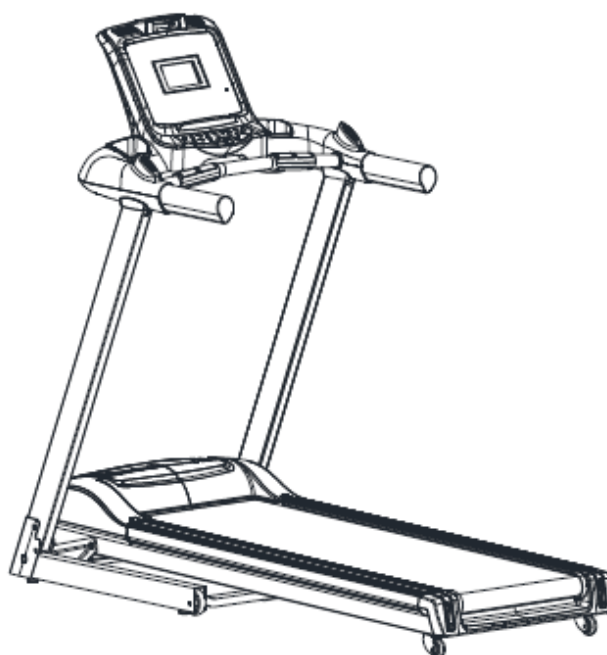
Krok 3: Nastavte madla tak, aby byla paralelně s podlahou (stejně jako na obrázku). Spojte příslušné kabely (zvětšeno na obrázku). Poté připevněte ovládací panel B ke sloupkům pomocí 4 imbusových šroubů M8x15 s částečným závitem (teď všechny šrouby utáhněte).



Krok 4: Posadte ovládací panel A na stroj a dobře propojte všechny kabely (zvětšeno na obrázku). Pomocí imbusových šroubů M6x25 s celým závitem panel připevněte.



Step 5: Utáhněte šrouby příslušnými klíči a montáž je hotová.



UMÍSTĚNÍ A ZAPOJENÍ BĚŽECKÉHO PÁSU

Kam pás umístit

Běžecký pás by měl být umístěn na pohodlném a vyhovujícím místě, aby pro Vás bylo cvičení zábavou. Stroj byl vyroben tak, aby zabíral co nejméně místa a zapadl do Vašeho domova.

- Neumísťujte běžecký pás do venkovních prostor.
- Neumísťujte běžecký pás poblíž vody nebo do prostředí s vysokou vlhkostí vzduchu.
- Ujistěte se, že napájecí kabel neleží na frekventovaném místě.
- Jestliže máte na podlaze koberec, zkontrolujte, zda je mezi vlákny koberce a běžecskou deskou dostatek místa. Jestliže si nejste jistí, nejlepším řešením je postavit pás na podložku.
- Postavte běžecký pás ve vzdálenosti minimálně 120 cm od zdi a nábytku.
- Za běžícím pásem ponechte bezpečnostní zónu o rozměrech 0,6 m, abyste v naléhavých případech mohli ze stroje snadno sestoupit.

Po delším cvičení můžete pod pásem objevit jemný černý prach. Toto je běžné opotřebením a neznamená to, že je stroj pokažený. Prach jednoduše odstraňte pomocí vysavače. Pokud nechcete, aby se prach dostal na koberec nebo podlahu, umístěte pod pás podložku.

Použijte vyhrazený obvod

Použitá zdířka by měla být zapojena do vyhrazeného obvodu. Je obzvláště důležité, aby do toho samého obvodu nebyly připojeny další citlivé elektrické přístroje, jako je např. počítač nebo televize.

POZOR: Ujistěte se, že běžecská deska je na úrovni podlahy. Jestliže bude deska na nerovném povrchu, může to způsobit předčasné poškození elektroniky. Před použitím běžeckého pásu si přečtěte tento manuál.

ZAČÍNÁME

Zapnutí stroje

Zasuňte napájecí kabel do zdířky o 10 A. Přeprňte vypínač do pozice ON. Za doprovodného zvuku se rozsvítí obrazovka.

Bezpečnostní klíč a klip

Bezpečnostní klíč slouží k vypnutí stroje v případě, že spadnete. V takové situaci okamžitě stroj zastaví. Za vysoké rychlosti může být okamžité zastavení nepříjemné a poněkud nebezpečné. Používejte tedy bezpečnostní klíč pouze v naléhavých situacích. Jestliže chcete pás zastavit bezpečně a pohodlně, zmáčkněte červené tlačítko STOP.

Běžeký pás se nerozjede, dokud nebude bezpečnostní klíč zasunut do otvoru uprostřed ovládacího panelu. Druhý konec klíče byste měli mít bezpečně připnutý k oblečení, aby se klíč v případě pádu vysunul a okamžitě pás zastavil. V zájmu Vaší bezpečnosti stroj nikdy bez připnutí bezpečnostního klíče nepoužívejte. Když si ho připnete, zatáhněte za něj a přesvědčte se, že z oblečení nesklouzne.

Nastupování a sestupování z běžekého pásu

Nastupujte a sestupujte z pásu opatrně. Snažte se při nastupování a sestupování držet madla. Připravujete-li se stroj použít, nestoupejte na běžeký pás, ale postavte se místo toho rozkročenýma nohama na obě nášlapné plochy. Na pás nestoupejte, dokud se nerozjede rovnoměrnou rychlostí.

Během cvičení vždy držte tělo a hlavu směrem dopředu. Nikdy se na aktivním pásu nepokoušejte otočit. Až budete se cvičením hotovi, zastavte pás červeným tlačítkem STOP. Počkejte, až se běžící pás zcela zastaví a až poté sestupte.

VAROVÁNÍ: Nikdy běžeký pás nepoužívejte bez připnutí bezpečnostního klíče.

POZOR: V zájmu Vaší bezpečnosti na pás nikdy nenastupujte, jestliže pás běží rychlostí vyšší než 3 km/h.

Skládání běžekého pásu

1. Vraťte běžekou desku do původní polohy (tak, aby byl sklon desky 0).
2. Před složením vypněte stroj z napájení.
3. Zdvihněte běžekou desku, dokud nebude paralelně se sloupky a válec nezapadne do správné polohy.
4. Pozor: Ujistěte se, že válec zapadl do uzamykacího mechanismu.

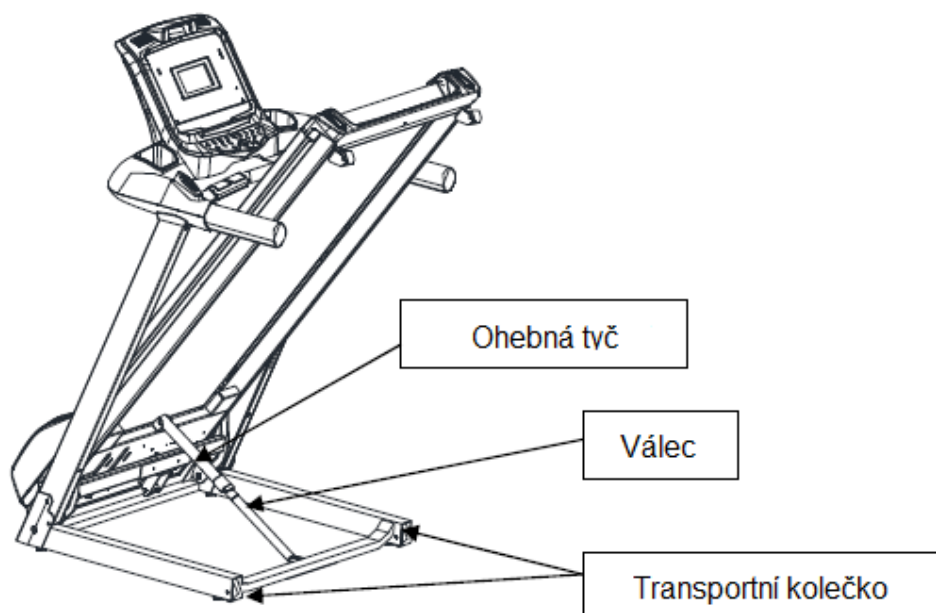
Rozkládání běžekého pásu

1. Jednou rukou uchopte madla a druhou táhněte běžekou desku dolů.
2. Jednou nohou zatlačte doprostřed válce a uvolněte zamykací mechanismus.
3. Nechte desku pomalu svézt k podlaze a pusťte ji.

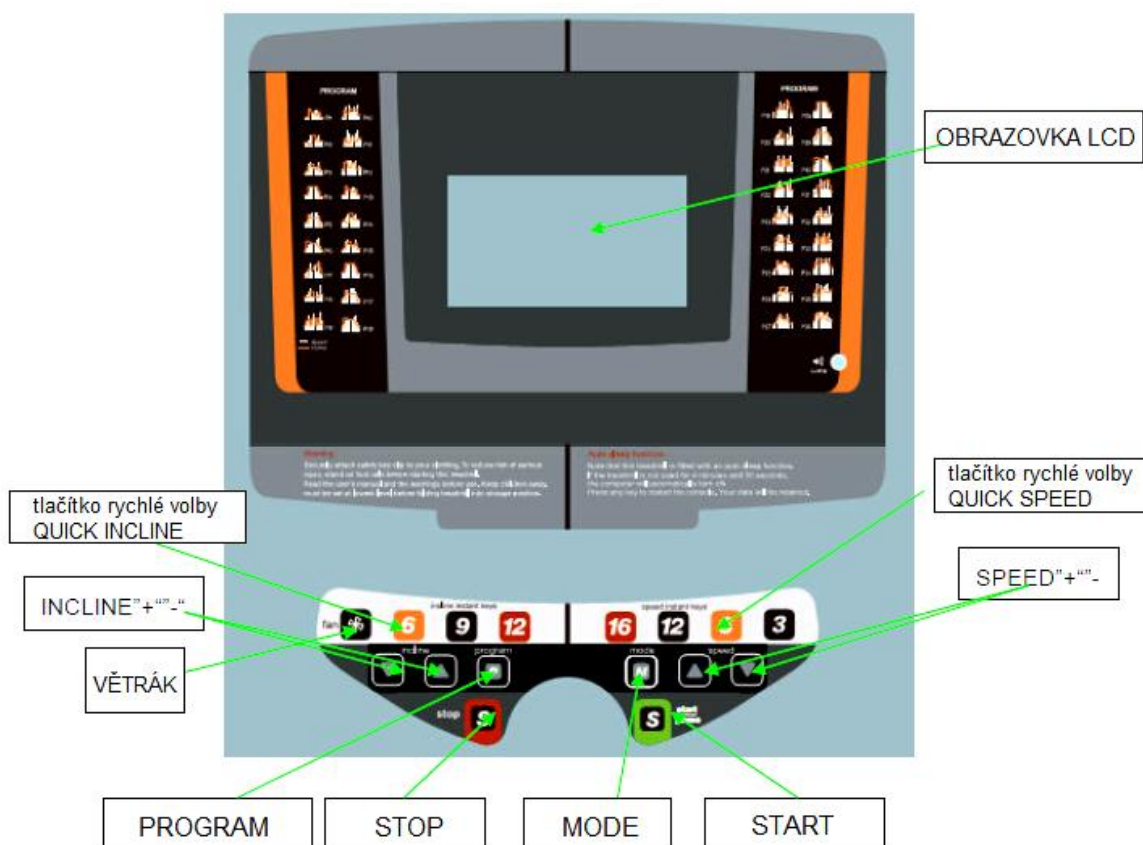
Přemísťování běžekého pásu

Doma můžete se strojem bezpečně pohybovat v rozložené poloze pomocí koleček.

Oběma rukama pevně uchopte madla, nakloňte si pás k sobě a pomalu s ním zatlačte dopředu nebo ho táhněte k sobě.



POPIS TLAČÍTEK



Návod k funkcím počítače

1. P0 je uživatelský tréninkový program; P1 – P36 jsou přednastavené programy; U01 – U03 jsou programy nastavitelné uživatelem a FAT je funkce měření tělesného tuku.

2. Pětipalcová LCD obrazovka
3. Rozmezí rychlosti: 1,0 – 16,0 km/h.
4. Rozmezí sklonu: 0 – 12 %
5. Zabraňuje přetížení, přepjetí, odolný vůči explozím, proti rychlostnímu a elektromagnetickému rušení.
6. Automatická kontrola a varovný zvuk.
7. MP3 (dle modelu)
8. Bluetooth (dle modelu)
9. Větrák (dle modelu)

Návod k LCD obrazovce

1. Okénko DISTANCE: Zobrazuje číselnou hodnotu uběhnuté vzdálenosti.
2. Okénko CALORIES: Zobrazuje číselnou hodnotu spálených kalorií.
3. Okénko TIME: Zobrazuje číselnou hodnotu uběhnutého času.
4. Okénko SPEED: Zobrazuje číselnou hodnotu rychlosti pásu.
5. Okénko PULSE: Zobrazuje číselnou hodnotu tepové frekvence.
6. Okénko INCLINE Zobrazuje číselnou hodnotu sklonu běžecké desky.

Číselný rozsah každého okénka

TIME: 0:00 – 99:59 (min)

SPEED: 1,0 – 16,0 (km/h)

INCLINE: 0 – 12 %

DISTANCE: 0,00 – 99,9 (km)

CALORIES: 0,0 – 999 (C)

Návod k tlačítkům

1. PROG: Výběr programu – Jestliže stroj neběží, ručně si zvolte libovolný program z výběru P1 – P36 → U1 – U3 → FAT. Přednastavená rychlost ručně nastaveného programu je 1,0 km/h, nejrychlejší možná rychlost je 16 km/h.
2. MODE: Výběr režimu – Jestliže stroj neběží, nastavte si libovolný režim.
Postupně si můžete vybrat odpočítávání času → odpočítávání spálených kalorií → odpočítávání vzdálenosti → standardní režim.
Jste-li v programech P1 – P36, změněný výchozí režim trvá 30 minut.
Jestliže jste vstoupili do režimu FAT, nelze vybrat FAT program.
3. START/PAUSE: Jestliže stroj neběží, zmáčkněte START a pás tak zapnete. Jestliže zmáčkněte START za chodu, pás tím dočasně zastavíte.
4. STOP: Jestliže stroj běží, zmáčknutím tlačítka STOP ho pomalu zastavíte. Jestliže LCD obrazovka ukazuje chybovou hlášku (ERR), stisknutím tlačítka STOP ji vymažete. Jestliže potřebujete zastavit pás okamžitě, zmáčkněte toto tlačítko dvakrát za sebou.
5. SPEED +: Zvýší rychlost běhu. V režimu měření tělesného tuku zvýší nastavitelný parametr.
6. SPEED -: Sníží rychlost běhu. V režimu měření tělesného tuku sníží nastavitelný parametr.
7. QUICK SPEED: Jestliže je běžící pás aktivní, okamžitě zrychlíte stisknutím tlačítek rychlé volby 3, 6, 12 a 16.
8. INCLINE +: Zvýší sklon běžecké desky.

9. INCLINE -: Sníží sklon běžecké desky.
10. QUICK INCLINE: Okamžitě zvýšíte sklon stisknutím tlačítek rychlé volby 3, 6, 12 a 16.

Funkce bezpečnostního klíče

V jakémkoliv režimu bezpečnostní klíč vytáhnete, zobrazí se hláška E7 a zazní zapípání. Jestliže chcete stroj znovu zapnout, musíte klíč do stroje znovu vložit. Obrazovka se na 2 sekundy rozsvítí a stroj přejde do manuálního režimu (v podstatě se jedná o reset).

Návod ke startu

1. Zapojte napájecí kabel do zdířky o 10 A. Přepněte vypínač do pozice ON. Obrazovka se za doprovodu zvuku rozsvítí.
2. Vložte do přístroje bezpečnostní klíč a zapněte stroj – LCD obrazovka se rozsvítí, zazní znělka a pás vstoupí do programu P0, což je standardní tréninkový program.
3. Stiskněte tlačítko PROG a vyberte jeden z programů.
 - a) P0 je uživatelský tréninkový program. Stisknutím tlačítka MODE vyberte jeden ze čtyř režimů. Zvolte si rychlost a sklon. Výchozí rychlost je 1,0 km/h a výchozí sklon je 0 %.
Tréninkový režim 1: Odpočítávání. Čas, vzdálenost a počet spálených kalorií se za běhu načítají. Parametry nelze měnit.
Tréninkový režim 2: Odpočítávání času. Jakmile si zvolíte režim, okénko TIME začne blikat. Pomocí tlačítek + a - nastavte hodnotu v rozmezí 5 - 99 minut. Výchozí nastavení je 30:00.
Tréninkový režim 3: Odpočítávání vzdálenosti. Jakmile si zvolíte režim, okénko DISTANCE začne blikat. Pomocí tlačítek + a - nastavte hodnotu v rozmezí 1,0 – 99,0 km. Výchozí nastavení je 1,0 km.
Tréninkový režim 4: Odpočítávání spálených kalorií. Jakmile si zvolíte režim, okénko CALORIES začne blikat. Pomocí tlačítek + a - nastavte hodnotu v rozmezí 20 – 990 CAL. Výchozí nastavení je 50 CAL.
 - b) Programy P1 – P36 jsou přednastavené. Mohou běžet pouze v tréninkovém režimu 2. Zvolte si ho a nastavte délku trvání běhu v rozmezí 5 - 99 minut. Výchozí nastavení je 30:00. Stisknutím tlačítka MODE se vrátíte o úroveň zpět.
 - c) FAT je program na měření tělesného tuku. Při měření tělesného tuku nesmí stroj běžet.
4. Po nastavení cvičebního režimu zmáčkněte tlačítko START. Na obrazovce se objeví pětisekundový odpočet doprovázený pípáním. V závěru odpočítání se stroj lehce rozpohybuje a po chvíli zrychlí tak, jak je nastaveno na displeji.
 - a) Za běhu můžete rychlost upravovat tlačítky + a – nebo pomocí tlačítek rychlého výběru.
 - b) Pro programy P1 – P36 platí: Rychlost a sklon jsou rozděleny na 10 fází. Každá fáze je stejně dlouhá. Ručně pozměněná rychlost nepřetrvá z jedné fáze do další. Změnu fáze stroj oznámí tím, že třikrát zapípá. Jakmile ukončíte poslední fázi, motor se zastaví a zazní táhlý zvuk.
 - c) Jestliže v průběhu cvičení stisknete tlačítko START, stroj se zastaví. Zmáčknete-li ho ještě jednou, stroj se znovu rozjede a bude pokračovat v předchozí činnosti.
5. Jestliže stisknete tlačítko STOP, stroj se pomalu zastaví. Všechna nastavení se vrátí na výchozí.
6. Pomocí tlačítek + a – a tlačítek rychlé volby nastavte takový sklon, jaký potřebujete.
7. Kdykoliv vytáhnete bezpečnostní klíč, na obrazovce se objeví hláška E7 a zazní alarm. Pás se zastaví.

8. Pravidelně kontrolujte řídicí obvod. Jestliže s ním bude něco v nepořádku, objeví se na obrazovce za doprovodného zvuku hláška ERR.
9. Jestliže se na obrazovce objeví ERR, zmáčkněte tlačítko STOP a hláška se vymaže.
10. Funkce měření tělesného tuku (dle modelu)

Jestliže pás neběží, zvolte si pomocí tlačítka PROG funkci FAT. Poté zmáčkněte MODE a nastavte parametry.

- a) F1: Pohlaví – 1 (muž) a 2 (žena). Výchozí nastavení je muž.
- b) F2: Věk – v rozmezí 1 – 99 let. Výchozí nastavení je 25 let.
- c) F3: Výška – v rozmezí 100 – 220 cm. Výchozí nastavení je 170 cm.
- d) F4: Váha – v rozmezí 20 – 150 kg. Výchozí nastavení je 70 kg.
- e) F5: BMI (Index tělesné hmotnosti) – ukáže se, až zadáte všechny předchozí parametry. Položte obě ruce na madla, vyčkejte 8 sekund a BMI se zobrazí na displeji.

BMI pod 19 značí podváhu.

BMI v rozmezí 19 – 25 je obvyklá váha.

BMI v rozmezí 26 – 29 značí nadváhu.

BMI přes 30 značí obezitu.

Program uživatele (USER)

Běžecský pás má tři uživatelské režimy: USER01, USER02 a USER03. Uživatel si je může sám nastavit.

Pomocí tlačítka PROG si zvolte jeden ze tří programů. Stiskněte MODE a nastavte parametry. Uživatel si může vytvořit vlastní desetifázový program s volitelnou rychlostí a sklonem. Až budete mít parametry nastavené, zmáčkněte START a začnete cvičit. Uživatelův vlastní program se automaticky uloží a budete ho moci použít příště.

Kontrola tepové frekvence (HRC) – dle modelu

1. Popis funkce: Pomocí režimu HRC můžete nastavit cílovou tepovou frekvenci a stroj bude automaticky regulovat rychlost pásu. Tepovou frekvenci lze měřit pomocí čidel na stroji nebo přenášet bezdrátově.
2. Výchozí nastavení HRC existuje ve třech funkcích: HRC1 s rychlostí 9 km/h, HRC2 s rychlostí 11 km/h a HRC3 s rychlostí 13 km/h.
3. HRC můžete nastavit tak, že zmáčknete tlačítko PROG. Můžete měnit metody snímání, a zadávat požadované hodnoty. Nastavení potvrdíte tlačítkem MODE a přejdete na další hodnotu. Program se rozběhne, když zmáčknete tlačítko SPEED a nastavíte jím poslední sadu parametrů.
 - A: Rozmezí věku: 15 – 80, výchozí nastavení je 25.
 - B: Cílová tepová frekvence: $(200 - \text{věk}) \times 0,6$
 - C: Odchylna cílové tepové frekvence: 80 – 180 tepů za minutu
 - D: Výchozí nastavení času je 30 minut. Nastavená odchylna je 5 – 99 minut.
4. Změna rychlosti
 - A: Změna frekvence: HRC kontroluje tep uživatele každých 30 sekund a ukáže ho na obrazovce.
 - B: Jestliže je tepová frekvence uživatele nižší než cílová frekvence 30 tepů za minutu, rychlost se automaticky o 2,0 km/h zvýší.

- C: Jestliže je tepová frekvence uživatele nižší než cílová frekvence 6 – 29 tepů za minutu, rychlost se automaticky o 1,0 km/h zvýší.
- D: Jestliže je tepová frekvence uživatele vyšší než cílová frekvence 30 tepů za minutu, rychlost se automaticky o 2,0 km/h sníží.
- E: Jestliže je tepová frekvence uživatele vyšší než cílová frekvence 6 – 29 tepů za minutu, rychlost se automaticky o 1,0 km/h sníží.
- F: Rychlost se nezmění, jestliže je tepová frekvence nižší nebo vyšší než 0,5 tepů na minutu.
5. V následujících situacích běžící pás do 20 sekund zpomalí na nejnižší rychlost a za dalších 15 sekund za doprovodného zvuku zastaví úplně.
- A: Přístroj po dobu 1 minuty nedetekoval tepovou frekvenci.
- B: Tepová frekvence se za nejnižší rychlosti snížila.
- C: Tepová frekvence převýšila hodnotu (220 - věk).
6. Rychlost nelze snížit pod úroveň nejnižší možné rychlosti. Např.: Jestliže se pás pohybuje rychlostí 1,6 km/h a stroj podle snímané tepové frekvence automaticky rychlost sníží, klesne rychlost pouze na minimum 1,0 km/h.
7. Sklon na tepové frekvenci nezávisí, dá se upravit manuálně.
8. Počáteční rychlost je 1,0 km/h. Stroj se podle tepové frekvence adaptuje až po minutě běhu.

Funkce ERP (Šetření energií)

Jestliže je běžecský pás zapnutý, ale neprobíhají žádné operace, po 4 minutách a 30 sekundách se automaticky „uspí“. Šetří tak energii.

V pohotovostním režimu stiskněte na 3 sekundy MODE a na obrazovce se ukáže hláška 2222, která tuto funkci vypne. Když tlačítko MODE podržíte další 3 sekundy, objeví se hláška 1111, pomocí které můžete stroj opět uspat.

Tabulka rychlostí programů

KAL PROGRAM		FÁZE											
		1	2	3	4	5	6	7	8	9	10		
P1	SPEED	1.0	3.0	5.0	5.0	5.0	7.0	7.0	5.0	3.0	2.0		
	INCLINE	2	2	8	6	6	4	4	6	2	2		
P2	SPEED	2.0	3.0	5.0	8.0	5.0	5.0	6.0	8.0	4.0	3.0		
	INCLINE	3	3	2	2	8	8	4	4	4	4		
P3	SPEED	2.0	3.0	7.0	8.0	5.0	5.0	5.0	8.0	4.0	3.0		
	INCLINE	1	2	5	7	7	4	4	6	2	2		
P4	SPEED	2.0	2.0	5.0	8.0	8.0	8.0	8.0	5.0	3.0	2.0		
	INCLINE	3	3	9	9	9	9	9	6	2	2		
P5	SPEED	3.0	4.0	8.0	9.0	10.0	10.0	10.0	7.0	4.0	3.0		
	INCLINE	2	2	8	6	6	6	6	6	1	1		
P6	SPEED	3.0	4.0	6.0	7.0	7.0	7.0	9.0	10.0	5.0	3.0		
	INCLINE	1	8	8	7	7	7	7	5	3	1		
P7	SPEED	3.0	4.0	4.0	10.0	4.0	9.0	4.0	11.0	3.0	2.0		
	INCLINE	1	1	6	6	6	8	8	10	6	2		
P8	SPEED	3.0	5.0	7.0	9.0	3.0	5.0	7.0	5.0	11.0	5.0		
	INCLINE	3	3	3	7	7	3	3	3	5	5		
P9	SPEED	3.0	7.0	10.0	4.0	7.0	11.0	5.0	4.0	12.0	6.0		
	INCLINE	3	6	7	3	8	8	3	8	4	4		
P10	SPEED	3.0	5.0	9.0	10.0	6.0	6.0	9.0	6.0	11.0	3.0		
	INCLINE	2	7	5	5	8	8	8	8	4	4		
P11	SPEED	4.0	5.0	11.0	9.0	6.0	8.0	9.0	11.0	6.0	5.0		
	INCLINE	1	6	3	3	7	7	4	4	6	6		
P12	SPEED	4.0	6.0	10.0	10.0	10.0	7.0	7.0	10.0	6.0	5.0		
	INCLINE	3	8	9	5	5	8	8	4	4	4		
P13	SPEED	2.0	4.0	6.0	6.0	6.0	8.0	8.0	6.0	4.0	3.0		
	INCLINE	3	3	9	7	7	5	5	7	3	3		
P14	SPEED	3.0	4.0	6.0	9.0	6.0	6.0	7.0	9.0	5.0	4.0		
	INCLINE	4	4	3	3	9	9	5	5	5	5		

P15	SPEED	3.0	4.0	8.0	9.0	6.0	6.0	6.0	9.0	5.0	4.0
	INCLINE	2	3	6	8	8	5	5	7	3	3
P16	SPEED	3.0	3.0	6.0	9.0	9.0	9.0	9.0	6.0	4.0	3.0
	INCLINE	4	4	10	10	10	10	10	7	3	3
P17	SPEED	4.0	5.0	9.0	10.0	11.0	11.0	11.0	8.0	5.0	4.0
	INCLINE	3	3	9	7	7	7	7	7	2	2
P18	SPEED	4.0	5.0	7.0	8.0	8.0	8.0	10.0	11.0	6.0	4.0
	INCLINE	2	9	9	8	8	8	8	6	4	2
P19	SPEED	4.0	5.0	5.0	11.0	5.0	10.0	5.0	12.0	4.0	3.0
	INCLINE	2.0	2	7	7	7	9	9	11	7	3
P20	SPEED	4.0	6.0	8.0	10.0	4.0	6.0	8.0	6.0	12.0	6.0
	INCLINE	4	4	4	8	8	4	4	4	6	6
P21	SPEED	4.0	8.0	11.0	5.0	8.0	12.0	6.0	5.0	12.0	7.0
	INCLINE	4	7	8	4	9	9	4	9	5	5
P22	SPEED	4.0	6.0	10.0	11.0	7.0	7.0	10.0	7.0	12.0	4.0
	INCLINE	3	8	6	6	9	9	9	9	5	5
P23	SPEED	5.0	6.0	12.0	10.0	7.0	9.0	10.0	12.0	7.0	6.0
	INCLINE	2	7	4	4	8	8	5	5	7	7
P24	SPEED	5.0	7.0	11.0	11.0	11.0	8.0	8.0	11.0	7.0	6.0
	INCLINE	4	9	10	6	6	9	9	5	5	5
P25	SPEED	3.0	5.0	7.0	7.0	7.0	9.0	9.0	7.0	5.0	4.0
	INCLINE	4	4	10	8	8	6	6	8	4	4
P26	SPEED	4.0	5.0	7.0	10.0	7.0	7.0	8.0	10.0	6.0	5.0
	INCLINE	5	5	4	4	10	10	6	6	6	6
P27	SPEED	4.0	5.0	9.0	10.0	7.0	7.0	7.0	10.0	6.0	5.0
	INCLINE	3	4	7	9	9	6	6	8	4	4
P28	SPEED	4.0	4.0	7.0	10.0	10.0	10.0	10.0	7.0	5.0	4.0
	INCLINE	5	5	11	11	11	11	11	8	4	4
P29	SPEED	5.0	6.0	10.0	11.0	12.0	12.0	12.0	9.0	6.0	5.0
	INCLINE	4	4	10	8	8	8	8	8	3	3
P30	SPEED	5.0	6.0	8.0	9.0	9.0	9.0	11.0	12.0	7.0	5.0

	INCLINE	3	10	10	9	9	9	9	7	5	3
P31	SPEED	5.0	6.0	6.0	12.0	6.0	11.0	6.0	12.0	5.0	4.0
	INCLINE	3	3	8	8	8	10	10	12	8	4
P32	SPEED	5.0	7.0	9.0	11.0	5.0	7.0	9.0	7.0	12.0	7.0
	INCLINE	5	5	5	9	9	5	5	5	7	7
P33	SPEED	5.0	9.0	12.0	6.0	9.0	12.0	7.0	6.0	12.0	8.0
	INCLINE	5	8	9	5	10	10	5	10	6	6
P34	SPEED	5.0	7.0	11.0	12.0	8.0	8.0	11.0	8.0	12.0	5.0
	INCLINE	4	9	7	7	10	10	10	10	6	6
P35	SPEED	6.0	7.0	12.0	11.0	8.0	10.0	11.0	12.0	8.0	7.0
	INCLINE	3	8	5	5	9	9	6	6	8	8
P36	SPEED	6.0	8.0	12.0	12.0	12.0	9.0	9.0	12.0	8.0	7.0
	INCLINE	5	10	11	7	7	10	10	6	6	6

Poznámka: SPEED = rychlost; INCLINE = sklon.

ŘEŠENÍ TECHNICKÝCH PROBLÉMŮ

Problém	Možná příčina	Řešení
Běžící pás nefunguje	a. Přístroj není připojen do napájení	Zapojte stroj do zdířky
	b. Bezpečnostní klíč není zapojen	Vsuňte bezpečnostní klíč do monitoru
	c. Transformátor je vadný nebo není řádně připojen	Vyměňte nebo znovu připojte transformátor
	d. Je odpojen systém signálního obvodu	Zkontrolujte ovládací panel a signální kabel
	e. Běžecový pás není zapnutý	Zapněte stroj
	f. Elektrický obvod je přerušen	Zkontrolujte spojovací kabel a jeho svorku a dobře jej připojte
	g. Praskla pojistka	Vyměňte pojistky
Pás řádně nepracuje	a. Pás se dostatečně nepromazává	Naneste do prostoru mezi běžecovou deskou a běžecovým pásem vrstvu silikonu
	b. Pás je příliš utažený	Upravte utažení běžecového pásu
Pás sklouzává ze stroje	a. Pás je příliš uvolněný	Upravte utažení běžecového pásu
	b. Hnací řemen je uvolněný	Upravte utažení hnacího řemene

CHYBOVÉ HLÁŠKY A JEJICH ŘEŠENÍ

Problém	Možná příčina	Řešení
Běžící pás se náhle zastavil (Treadmill stop suddenly)	a. Vypadnul bezpečnostní klíč	Vsuňte bezpečnostní klíč do ovládacího panelu
	b. Problém s elektronickým systémem	Kontaktujte servisní službu dodavatele
Bezpečnostní klíč nefunguje (Key defected)	a. Klíč je poškozen	Vyměňte klíč
	b. Klíč nemůže fungovat	Vyměňte kabel a desku klíče. Vyměňte desku plošných spojů DPS. Vyměňte počítač.
Hláška E01	a. Spojovací kabel je uvolněný nebo vadný	Dobře kabel připojte nebo ho vyměňte
	b. Vadný počítač	Vyměňte počítač
	c. Vadný transformátor	Vyměňte transformátor
	d. Vadná řídicí deska	Vyměňte řídicí desku
Hláška E02	a. Vadný motor nebo spojovací drát motoru	Vyměňte buď spojovací kabel motoru, nebo motor samotný.
	b. Spojovací kabel mezi motorem a řídicí deskou je volný nebo je deska poškozená	Připojte spojovací kabel nebo vyměňte řídicí desku
Hláška E03	a. Čidlo rychlosti není dobře zapojeno	Znovu zapojte čidlo
	b. Čidlo rychlosti je vadné	Vyměňte čidlo
	c. Spojovací kabel mezi čidlem a řídicí deskou není správně zapojen	Dobře kabel zapojte
	d. Řídicí deska je vadná	Vyměňte řídicí desku
Hláška E05	a. Řídicí deska je vadná	Vyměňte řídicí desku
	b. Motor je vadný	Vyměňte motor
Hláška E07	Počítač nezaznamenává signál bezpečnostního klíče	Zkontrolujte klíč a řádně jej zasuňte
Displej nefunguje	a. Uvolněný šroub na desce plošných spojů	Utáhněte šroub
	b. Ovládací panel je vadný	Vyměňte ovládací panel
Nezobrazuje se tepová frekvence (No pulse)	a. Kabel čidla tepové frekvence není dobře připojen nebo je vadný	Dobře kabel připojte nebo jej vyměňte
	b. Obvody ovládacího panelu jsou vadné	Vyměňte ovládací desku

OBECNÉ RADY KE CVIČENÍ

Začněte s tréninkovým programem pozvolna, např. jeden trénink každé dva dny. Počet cvičení týdně navyšujte. Začněte kratšími tréninky a postupně délku trvání tréninku prodlužujte. Začněte pomalu a nevyomezujte si nedosažitelné cíle. Jako doplňkové aktivity k tréninkovému režimu na běžeckém páse se doporučují plavání, jogging, tanec nebo cyklistika.

Před tréninkem se dobře rozcvičte. Alespoň pět minut věnujte protahování nebo gymnastickým cvičením. Vyhnete se tak nataženým svalům a zraněním.

Pravidelně si kontrolujte tep. Jestliže nemáte nástroj na měření tepu, poraďte se s lékařem, jak tep měřit. Nejlepších výsledků dosáhnete s optimální frekvencí tréninků. Je proto důležité dopracovat se k takovému tréninkovému režimu, který bude Vaším potřebám nejvíce vyhovovat. Berte ohledy na svůj věk a fyzickou kondici. Během cvičení dýchejte klidně a pravidelně.

Dodržujte pravidelný pitný režim. Doporučená denní dávka vody je 2 – 3 litry, ale do tohoto průměru není započítána vysoká fyzická zátěž. Váš nápoj by měl mít pokojovou teplotu.

Vezměte si na sebe pohodlné a lehké oblečení a sportovní boty. Neberte si volné oděvy, které by se do pohyblivých částí stroje mohly zachytit.

CVIKY K ROZEHŘÁTÍ A PROTAŽENÍ

Každé cvičení je nejlépe začít i ukončit lehkými uvolňovacími cviky. Cviky k rozehtání Vaše tělo připraví na následující zátěž. Lehké cviky po dokončení tréninku zajistí, že Vaše svaly budou v dobré kondici. Bez těchto cviků by mohly zatuhnout. V následující sekci najdete instrukce, jak správně rozehtávací a protahovací cviky provádět.

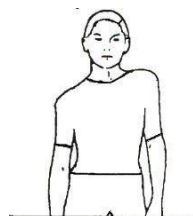
Protahování krku

Nakloňte hlavu napravo a natáhněte svaly po straně krku. Pomalu skloňte hlavu směrem k hrudníku. Následně nakloňte hlavu nalevo. Opět pocítíte pnutí svalů, tentokrát na druhé straně krku. Tento cvik můžete několikrát opakovat.



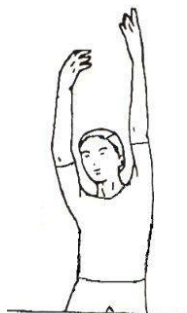
Procvičování ramen

Zvedejte ramena střídavě nebo najednou.



Protahování rukou

Střídavě natahujte obě ruce směrem ke stropu. Pocítíte pnutí na obou bocích. Tento cvik několikrát opakujte.



Protahování stehen

Opřete se jednou rukou o zeď a druhou uchopte nohu za kotník a přitáhněte ji nahoru, jak jen to půjde. Pocítíte příjemné pnutí ve stehně. Vydržte v této poloze asi 30 sekund a následně cvičení opakujte. Druhou nohu také dvakrát protáhněte.



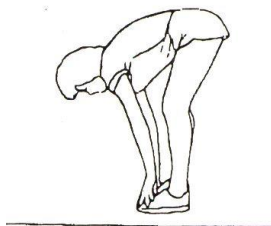
Protahování vnitřní strany stehen

Posadte se na zem s podrážkami u sebe a kolena vyčnívajícími ven. Potáhněte chodidla co nejbližší k tělu. Poté kolena opatrně tlačte dolů. Zachovejte tuto pozici pokud možno 30 – 40 sekund.



Natáhněte se ke špičkám prstů

Zohněte se a pomalu natahujte ruce směrem ke špičkám, dokud to půjde. Zachovejte tuto pozici na 20 – 30 sekund.



Procvičování kolen

Posadte se na zem a natáhněte pravou nohu. Levou nohu pokrčte tak, aby se podrážka dotýkala pravého stehna. Snažte se pravou rukou dosáhnout na špičku natažené nohy. Pokud možno, zachovejte tuto pozici na 30 – 40 sekund.

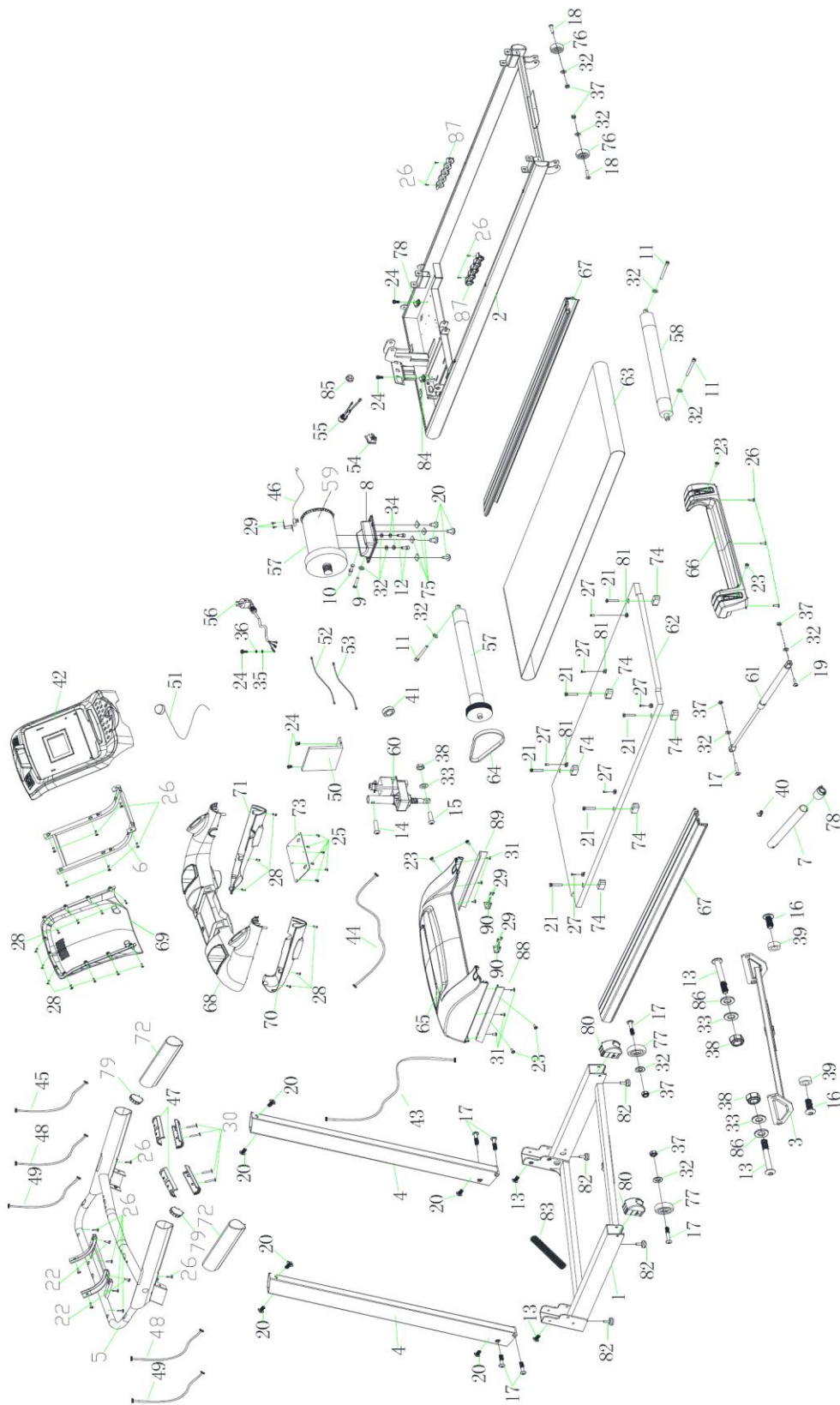


Protahování lýtek a Achillových pat

Plnou vahou se oběma rukama opřete o zeď. Poté vytáhněte jednu nohu dozadu. Protáhnete si tak svaly v zadní části nohy. Snažte se v této poloze vydržet asi 30 – 40 sekund. Nohy vystřídejte.



NÁKRES ROZLOŽENÉHO STROJE



SEZNAM DÍLŮ

Číslo	Název	Množství
1	Základna	1
2	Rám běžecké plošiny	1
3	Rám zdvihového mechanismu	1
4	Sloupek	2
5	Rám ovládacího panelu	1
6	Rám monitorové desky	1
7	Spojovací komponenty Ezfit	1
8	Rám motoru	1
9	Šestihranný šroub – celý závit M8x75	1
10	Svařený šroub M8*65	1
11	Imbusový šroub – celý závit M8x75	3
12	Imbusový šroub – celý závit M8x15	2
13	Imbusový šroub – částečný závit M10*85*20	2
14	Imbusový šroub – částečný závit M10*35*20	1
15	Imbusový šroub – částečný závit M10*60*20	1
16	Imbusový šroub – celý závit M10x25	2
17	Imbusový šroub – částečný závit M8*50*20	7
18	Imbusový šroub – částečný závit M8*40*20	2
19	Imbusový šroub – částečný závit M8*30*20	1
20	Imbusový šroub – celý závit M8x15	10
21	Imbusový šroub se zapuštěnou hlavou – celý závit M6x50xΦ16	6
22	Imbusový šroub – celý závit M6x25	4
23	Vrut s půlkulatou hlavou M5x10	6
24	Vrut s půlkulatou hlavou M4x10	7
25	Závitořezný šroub ST4x12	6
26	Závitořezný šroub ST4x16	21
27	Závitořezný šroub se zapuštěnou hlavou ST4x15	6
28	Závitořezný šroub s půlkulatou hlavou ST4x15	17
29	Závitořezný šroub se zapuštěnou hlavou ST3x10	6
30	Závitořezný šroub s půlkulatou hlavou ST3x25	4
31	Závitořezný šroub ST5,5x15	6
32	Plochá podložka Φ8	13
33	Plochá podložka Φ10	3
34	Pružná podložka Φ8	2
35	Pružná podložka Φ5	3
36	Uzamykací podložka Φ5	3

37	Šestihranná zajišťovací matice M8	6
38	Šestihranná zajišťovací matice M10	3
39	Metalurgicky lisované komponenty $\Phi 17 \times \Phi 10 \times 7$	2
40	Pružina	1
41	Magnetický prstenec	1
42	Držák ovládacího panelu	1
43	Komunikační kabel (L-1200 mm)	1
44	Komunikační kabel (L-800 mm)	1
45	Komunikační kabel (L-700 mm)	1
46	Čidlo rychlosti L-300	1
47	Madla s čidly tepové frekvence	2
48	Kabel k madlům L-800 mm	2
49	Kabel k tlačítku na madlech L-800 mm	2
50	Řídící jednotka	1
51	Bezpečnostní klíč	1
52	Napájecí kabel	1
53	Napájecí kabel	1
54	Vypínač	1
55	Pojistka (s drátem)	1
56	Napájecí kabel	1
57	Přední válec	1
58	Zadní válec	1
59	Motor	1
60	Motor zdvihového mechanismu	1
61	Válec	1
62	Běžecská deska	1
63	Běžecský pás	1
64	Řemen motoru	1
65	Krytka motoru	1
66	Zadní krytka	1
67	Nášlapná plocha	2
68	Ovládací panel	1
69	Zadní kryt ovládacího panelu	1
70	Levá krytka madla	1
71	Pravá krytka madla	1
72	Pěnová rukojeť	2
73	Spodní krytka ovládacího panelu	1
74	Čtvercová vložka	6

75	Čtvercová vložka	4
76	Kolečko $\Phi 46$	2
77	Kolečko $\Phi 62$	2
78	Trubicová přípojka	1
79	Trubicová vložka proti orosení	2
80	Zakřivená trubicová vložka	2
81	Rozváděč nášlapné plochy	6
82	Nastavovací nožky	4
83	Ochrana kabeláže	1
84	Klip	2
85	Příchytka síťového kabelu	1
86	Plastová plochá podložka	2
87	Podložka	2
88	Levá upevněná krytka motoru	1
89	Pravá upevněná krytka motoru	1
90	Krajní krytka motoru	2

ÚDRŽBA

Aby běžecký pás setrval v optimálním a bezporuchovém stavu, je třeba jej řádně udržovat. Špatná nebo nedostačující údržba může vést k poruchám přístroje a může se také snížit jeho životnost.

Pravidelně přístroj kontrolujte a utahujte běžecký pás. Jestliže se na některých dílech objeví známky opotřebení, bez prodlení je vyměňte.

Úprava utahení běžeckého pásu

Je možné, že během prvních týdnů bude třeba natažení běžeckého pásu upravit. Všechny pásy jsou řádně nataženy už při výrobě. Je obvyklé, že se pás po zahájení tréninkového režimu natáhne. Může také vybočit ze středu.

Napínání a uvolňování běžeckého pásu:

Jestliže pociťujete, že pod vámi pás podkluzuje nebo se zadržává, bude pravděpodobně nutné pás více natáhnout. Pás utáhnete následovně:

1. Pomocí 8milimetrového klíče utáhněte levý seřizovací šroub. Otočte jím o ¼ otáčky ve směru hodinových ručiček. Utáhněte tak zadní válec a běžící pás se napne.
2. Opakujte postup i s pravým seřizovacím šroubem. Dávejte si pozor, abyste oba šrouby utáhli o stejný počet otáček tak, aby zadní válec zůstal ve vyrovnané poloze.
3. Opakujte oba předcházející kroky, dokud se pás dostatečně neutáhne.
4. Dejte si pozor, abyste pás neutáhli příliš. Pás by potom vyvíjel nepřiměřený tlak na ložiska zadního a předního válce, která by se následně mohla poškodit. Poškození ložisek se projeví nezvyklými zvuky ve válcích.

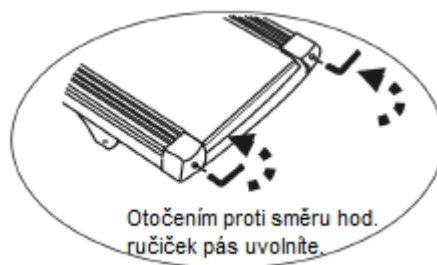
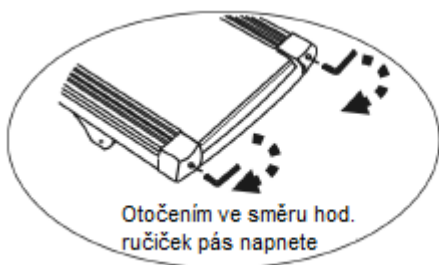
JESTLIŽE CHCETE BĚŽECKÝ PÁS POVOLIT, OTÁČEJTE UPÍNACÍMI ŠROUBY PROTI SMĚRU HODINOVÝCH RUČÍČEK. MĚJTE NA PAMĚTI, ŽE OTÁČKY NA OBOU ŠROUBECH MUSÍ BÝT STEJNĚ.

Centrování běžeckého pásu

Je možné, že se za běhu odrazíte jednou nohou větší silou, než tou druhou. Míra této odchylky závisí na rozdílu mezi vynaloženou silou každé nohy a může způsobit, že se pás vychýlí. Děje se to běžně, a jakmile běžec z pásu sestoupí, pás se opět přesune do optimální polohy. Jestliže se pás vychýlí trvale, budete ho muset vycentrovat ručně.

1. Nechte pás běžet rychlostí 6 km/h.
2. Podívejte se, na kterou stranu se pás vychyluje.
 - Jestliže se pás vychyluje nalevo, otočte levým seřizovacím šroubem o ¼ otáčky ve směru hodinových ručiček a pravým seřizovacím šroubem také o ¼ otáčky, ale proti směru hodinových ručiček.
 - Jestliže se pás vychyluje napravo, otočte pravým seřizovacím šroubem o ¼ otáčky ve směru hodinových ručiček a levým seřizovacím šroubem také o ¼ otáčky, ale proti směru hodinových ručiček.
 - Opakujte tento postup, dokud není pás vycentrován.
3. Jakmile pás vycentrujete, zvyšte rychlost pásu na 16 km/h a ujistěte se, že plynule běží. V případě potřeby předchozí kroky opakujte.

Jestliže se Vám i tak nepodaří pás vycentrovat, bude zřejmě nutné pás více utáhnout.



Promazávání

Dodaný běžecký pás je předem promazán. Doporučujeme ale promazání pásu pravidelně kontrolovat, protože na tom závisí jeho výkonnost. Obvykle není nutné stroj mazat během prvního roku nebo prvních 500 hodin zátěže.

Každé 3 měsíce nazdvihněte okraje pásu a natáhněte ruku, jak nejdále dokážete. Jestliže nahmatáte silikonový sprej, není promazání nutné. Jestliže je povrch pásu suchý, postupujte následovně.

Používejte pouze silikonový sprej bez oleje.

Aplikace lubrikantu na pás:

- Posuňte běžící pás tak, že jeho spoj je uprostřed desky.
- Na nádobu s mazivem nasadte sprejovou hubičku.
- Nadzvedněte jeden okraj pásu a nádobu se sprejem držte v mírné vzdálenosti od pásu. Začněte na jednom konci pásu a postupujte plynulým postřikem ke druhému. Tento postup opakujte i na druhé straně běžeckého pásu. Postřik každé strany by měl trvat asi 4 sekundy.
- Počkejte asi 1 minutu, aby se sprej roztáhl a poté stroj zapněte.

ČIŠTĚNÍ

Pravidelné čištění běžeckého pásu ho udržuje v dobrém stavu a prodlužuje jeho životnost.

VAROVÁNÍ: Při čištění musí být přístroj vypnutý a odpojený z napájení, jinak hrozí nebezpečí zásahu elektrickým proudem.

Po každém tréninku otřete ovládací panel a další plochy, na které se dostal pot, čistým, měkkým a navlhčeným hadříkem.

POZOR: Nepoužívejte k čištění ředidla nebo další chemické látky. Dbejte na to, aby se do elektroniky a oblasti displeje nedostala žádná kapalina. Nevystavujte displej přímému slunci.

Doporučujeme zakoupit si pod běžecký pás podložku. Čištění stroje tak bude jednodušší. Na pásu mohou zůstat nečistoty z bot a ty potom odpadnou pod pás. Prostor pod pásem jednou týdně vysávejte.

SKLADOVÁNÍ

Uchovávejte běžecký pás v čistém a suchém prostředí. Ujistěte se, že hlavní vypínač je vypnutý a že stroj není zapojen do elektřiny.

DŮLEŽITÁ UPOZORNĚNÍ

- Tento přístroj odpovídá standardním bezpečnostním předpisům a je vhodný pouze pro domácí využití. Jakékoliv jiné používání je zakázáno a může být pro uživatele nebezpečné. Za jakoukoliv újmu způsobenou nesprávným a zakázaným zacházením se strojem nejsme zodpovědní.

- Předtím, než začnete s tréninkem na běžeckém pásu, se poradte se svým lékařem. Váš lékař by měl posoudit, zda jste fyzicky způsobilí stroj používat a jakou námahu jste schopni podstoupit. Nesprávné cvičení nebo přepínání organismu může uškodit Vašemu zdraví.
- Pečlivě si přečtete následující rady a pokyny ke cvičení. Jestliže pocítíte během cvičení bolest, nevolnost, špatně se Vám dýchá nebo máte nějaké jiné zdravotní potíže, ihned cvičení ukončete. Jestliže bolest přetrvává, neprodleně navštivte lékaře.
- Tento běžecký pás není vhodný jako profesionální či lékařská pomůcka. Taktéž jej nelze využívat k terapeutickým účelům.
- Snímač tepové frekvence není lékařským přístrojem. Podává pouze orientační informace o Vaší průměrné tepové frekvenci a jakákoliv navrhovaná tepová frekvence není lékařsky závazná. Snímaná data nemusí být s ohledem na nekontrolovatelné lidské a okolní faktory vždy přesná.

ZÁRUČNÍ PODMÍNKY, REKLAMACE

Všeobecná ustanovení a vymezení pojmů

Tyto záruční podmínky a reklamační řád upravují podmínky a rozsah záruky poskytované prodávajícím na zboží dodávané kupujícím, jakož i postup při vyřizování reklamačních nároků uplatněných kupujícím na dodané zboží. Záruční podmínky a reklamační řád se řídí příslušnými ustanoveními zákona č. 40/1964 Sb., Občanský zákoník, zákona č. 513/1991 Sb., Obchodní zákoník, a zákona č. 634/1992 Sb., Zákon o ochraně spotřebitele, ve znění pozdějších předpisů, a to i ve věcech těmito záručními podmínkami a reklamačním řádem nezmiňovaných.

Prodávajícím je společnost SEVEN SPORT s.r.o. se sídlem Bořivojova 35/878, 13000 Praha, I.Č. 26847264, zapsaná v obchodním rejstříku, vedeném Krajským soudem v Praze oddíl C, vložka 116888.

Vzhledem k platné právní úpravě se rozlišuje kupující, který je spotřebitelem a kupující, který spotřebitelem není.

„Kupující spotřebitel“ nebo jen „spotřebitel“ je osoba, která při uzavírání a plnění smlouvy nejedná v rámci své obchodní nebo jiné podnikatelské činnosti.

„Kupující, který není „spotřebitel“, je podnikatel, který nakupuje výrobky či užívá služby za účelem svého podnikání s těmito výrobky nebo službami. Tento kupující se řídí rámcovou kupní smlouvou a obchodními podmínkami v rozsahu, které se ho týkají a obchodním zákoníkem.

Tyto záruční podmínky a reklamační řád jsou nedílnou součástí každé kupní smlouvy uzavřené mezi prodávajícím a kupujícím. Záruční podmínky a reklamační řád jsou platné a závazné, pokud v kupní smlouvě či v dodatku v této smlouvě či jiné písemné dohodě nebude stranami dohodnuto jinak.

Záruční podmínky

Záruční doba

Prodávající poskytuje kupujícím záruku za jakost zboží v délce 24 měsíců, pokud ze záručního listu, faktury ke zboží, dodacího listu, příp. jiného dokladu ke zboží nevyplývá odlišná délka záruční doby poskytovaná prodávajícím. Zákonná délka záruky poskytovaná spotřebiteli není tímto dotčena.

Zárukou za jakost přejímá prodávající závazek, že dodané zboží bude po určitou dobu způsobilé pro použití k obvyklému, příp. smluvenému účelu a že si zachová obvyklé, příp. smluvené vlastnosti.

Záruční podmínky se nevztahují na závady vzniklé (pokud lze aplikovat na zakoupený produkt):

- zaviněním uživatele tj. poškození výrobku neodbornou repasí, nesprávnou montáží, nedostatečným zasunutím sedlové tyče do rámu, nedostatečným utáhnutím pedálů v klikách a klik ke středové ose
- nesprávnou údržbou
- mechanickým poškozením
- opotřebením dílů při běžném používání (např. gumové a plastové části, pohyblivé mechanismy, kloubové spoje, atd.)

- neodvratnou událostí, živelnou pohromou
- neodbornými zásahy
- nesprávným zacházením, či nevhodným umístěním, vlivem nízké nebo vysoké teploty, působením vody, neúměrným tlakem a nárazy, úmyslně pozměněným designem, tvarem nebo rozměry

Záruka také nezahrnuje opotřebitelné a nahraditelné součásti, jako je např. běžící pás.

Náhradní díly lze dle potřeby objednat přes zákaznický servis.

Jestliže si objednáváte nové součásti, mějte k dispozici tyto informace:

1. Návod k použití
2. Číslo modelu (najdete ho na přední straně tohoto manuálu)
3. Popis přiložených součástí
4. Čísla součástí
5. Daňový doklad s datem nákupu

Neposílejte stroj našemu reklamačnímu servisu, pokud jste k tomu nebyli vyzváni. Náklady za nevyžádanou dopravu budou hrazeny odesílatelem.

Reklamační řád

Postup při reklamaci vady zboží

Kupující je povinen zboží, dodané prodávajícím prohlédnout co nejdříve po přechodu nebezpečí škody na zboží, resp. po jeho dodání. Prohlídku musí kupující provést tak, aby zjistil všechny vady, které je možné při přiměřené odborné prohlídce zjistit.

Při reklamaci zboží je kupující povinen na žádost prodávajícího prokázat nákup a oprávněnost reklamace fakturou nebo dodacím listem s uvedeným výrobním (sériovým) číslem, případně týmiž doklady bez sériového čísla. Neprokáže-li kupující oprávněnost reklamace těmito doklady, má prodávající právo reklamaci odmítnout.

Pokud kupující oznámí závadu, na kterou se nevztahuje záruka (např. nebyly splněny podmínky záruky, závada byla nahlášena omylem apod.), je prodávající oprávněn požadovat plnou úhradu nákladů, které vznikly v souvislosti s odstraňováním závady takto oznámené kupujícím. Kalkulace servisního zásahu bude v tomto případě vycházet z platného ceníku pracovních výkonů a nákladů na dopravu.

Pokud prodávající zjistí (testováním), že reklamovaný výrobek není vadný, považuje se reklamační za neoprávněnou. Proávající si vyhrazuje právo požadovat úhradu nákladu, které vznikly v souvislosti s neoprávněnou reklamací.

V případě, že kupující reklamuje vady zboží, na které se vztahuje záruka podle platných záručních podmínek prodávajícího, provede prodávající odstranění vady formou opravy, případně výměny vadného dílu nebo zařízení za bezvadné. Proávající je se souhlasem kupujícího oprávněn dodat výměnou za vadné zboží jiné zboží plně funkčně kompatibilní, ale minimálně stejných nebo lepších technických parametrů. Volba ohledně způsobu vyřízení reklamace dle tohoto odstavce náleží prodávajícímu.

Proávající vyřídí reklamaci nejpozději do 30 dnů od doručení vadného zboží, pokud nebude dohodnuta lhůta delší. Za den vyřízení se považuje den, kdy bylo opravené nebo vyměněné zboží předáno kupujícímu. Není-li prodávající s ohledem na charakter vady schopen vyřídít reklamaci v uvedené lhůtě, dohodne s kupujícím náhradní řešení. Pokud k takové dohodě nedojde, je prodávající povinen poskytnout kupujícímu finanční náhradu formou dobropisu.

**SEVEN SPORT s.r.o.**

Sídlo: Bořivojova 35/878, 130 00, Praha 3, ČR
Centrála: Dělnická 957, 749 01 Vítkov
Reklamáce a servis: Čermenská 486, 749 01 Vítkov

IČO: 26847264
DIČ: CZ26847264
Telefon: +420 556 300 970
Mail: eshop@insportline.cz
reklamace@insportline.cz
servis@insportline.cz
Web: www.insportline.cz

SK**inSPORTline s.r.o.**

Centrála, reklamácie, servis: Električná 6471, 911 01 Trenčín, SK

IČO: 36311723
DIČ: SK2020177082
Telefón: +421(0)326 526 701
Mail: objednavky@insportline.sk
reklamacie@insportline.sk
servis@insportline.sk
Web: www.insportline.sk

Datum prodeje:

Razítko a podpis prodejce: