



CANADA'S FINEST STOVES

Návod k montáži a obsluze krbových kamen NEO 2.5



- Výrobce:** Pacific Energy Fireplace Products Ltd.
2975 Allenby Rd., Duncan, British Columbia Canada V9L 3Y2
- Typ spotřebiče:** dvouplášťové krbové kamna na pevná paliva se systémem dvoustupňového bezroštového spalování a airwash systémem (samovolné omývání čelního skla horkým vzduchem)
- Účel použití:** vhodné pro lokální vytápění obytných objektů, chat a chalup s možností teplovzdušných rozvodů
- Druh paliva:** dřevo, popř. dřevěné brikety lisované z pilin nebo z kůry
- Tepelný výkon:**

	NEO 2.5
Nominální výkon v kW	16 kW
Hmotnost v kg /s paletou	197 kg/208 kg

Záruční opravny: výhradní dovozce pro ČR a SR

DRAGON JH s.r.o., Jarošovská 840, CZ-377 01 Jindřichův Hradec

Údaje o bezpečnostních opatřeních z hlediska požární ochrany dle ČSN 06 1008:97

Při instalaci a užívání spotřebiče musí být dodrženy následující pokyny dle ČSN 06 1008 čl. 12.2.

- 1* Spotřebič obsluhujte dle pokynů v návodu k obsluze.
- 2* Obsluhu spotřebiče smí provádět pouze dospělé osoby.
- 3* Spotřebič smí být používán v obyčejném prostředí dle ČSN 33 2000-3 při změně tohoto prostředí, kdy by mohlo vzniknout přechodné nebezpečí požáru nebo výbuchu (např. při lepení linolea, PVC, při práci s nátěrovými hmotami apod.) musí být spotřebič včas před vznikem nebezpečí vyřazen z provozu).
- 4* Připojení spotřebiče ke komínovému průduchu musí být provedeno dle ČSN 73 4201.
- 5* Spotřebič je nutné umístit tak, aby stál pevně na nehořlavém podkladu, přesahující půdorys spotřebiče nejméně o 100 mm na všech stranách.
- 6* Spotřebič vyžaduje občasnou obsluhu a dozor.
- 7* Spotřebič je zakázáno jakkoliv přetěžovat.
- 8* Při odstraňování popela zvláště horkého dbejte zvýšené opatrnosti.
- 9* Na spotřebič a do vzdálenosti menší než bezpečná vzdálenost od něho nesmějí být kladeny předměty z hořlavých hmot.
- 10* Informace o stupni hořlavosti některých stavebních hmot
- 11* Jakékoli úpravy spotřebiče jsou nepřípustné

Stupeň hořlavosti stavebních hmot a výrobků:

Stavební hmoty zařazené do do stupně hořlavosti:

A	nehořlavé	žula, pískovec, betony, těžké pórovité cihly, keramické obkladačky, speciální omítky
B	nesnadno hořlavé	akumín, heraklit, lihnos, itavér
C1	těžce hořlavé	dřevo listnaté, překližka, sirkolit, tvrzený papír, umakart
C2	středně hořlavé	dřevotřískové desky, solodur, korkové desky, pryž, podlahoviny
C3	lehce hořlavé	dřevovláknité desky, polystyren, polyuretan, PVC lehčený

Děkujeme Vám za nákup produktu PACIFIC ENERGY

Váš nový spotřebič byl vyroben v maximální kvalitě a prošel přísnými zkouškami bezpečnosti a kvality, aby zajistil mnoho let bezproblémového provozu. Přesto Vás prosíme, abyste se důkladně seznámil s tímto návodem k montáži a obsluze. Je zde podrobný popis vlastností Vašich kamen a tipy pro údržbu a provoz, které Vašemu spotřebiči pomohou dosáhnout optimální výkonnosti.

Bezpečnostní pokyny **Před instalací a použitím tohoto zařízení pozorně** **prostudujte všechny instrukce.**

Při instalaci je nutno dodržet všechny místní předpisy včetně předpisů, které se týkají národních a evropských norem zejména ČSN 734201, ČSN 061008

Doporučujeme nainstalování kouřových detektorů. Pokud tyto detektory byly instalovány již dříve, možná zjistíte, že pracují častěji. To může být v důsledku vysoušení barvy křbových kamen nebo kouře z náhodně nedovřených křbových dvířek. Neodpojujte detektory. Je-li to nutné, přemístěte je dále od křbu, aby se tak snížila jejich citlivost.

Před každou sezónou doporučujeme pravidelnou údržbu odpovědným technikem.

Komíny a kouřovody na nichž jsou připojeny spotřebiče na pevná paliva je nutno vymetat 6x ročně dle vyhlášky Min.Vnitřní č.111/82Sb).

Běžným provozem, zejména vlhkým palivem dochází k usazování sazí a dehtu v komíně. Při zanedbání pravidelné kontroly a čištění komína se zvyšuje pravděpodobnost vzniku požáru v komíně. V tomto případě postupujte následovně:

1. V žádném případě nehaste vodou
2. Zavřete všechny přívody vzduchu pro hoření, pokud je to možné, přiklopte komín
3. Kontaktujte kominickou službu a posouzení stavu komína po požáru

4. Kontaktujte výhradního dovozce

BEZPEČNOSTNÍ POZNÁMKA: Nejsou-li tato kamna řádně instalována, mohou způsobit požár domu. Z důvodu bezpečnosti postupujte podle instalačních pokynů.

Toto zařízení potřebuje čerstvý vzduch pro dokonalé využití všech jeho možností a pro dokonalé spalování a používání druhé komory. Nedostatek vzduchu nebo námraza na komíně může být následkem špatného hoření.

Poznámka: Odsávače vzduchu, které pracují ve stejné místnosti, jako spotřebič mohou způsobit problémy při hoření.

Při provozu je nutno zajistit přívádění spalovacího vzduchu a vzduchu k větrání místnosti, zejména při současném provozu s jiným tepelným zařízením

DOMÁCÍ INSTALACE

- 1) Prosím, přečtěte si celou tuto příručku před instalací a použitím těchto kamen. Nedodržení pokynů může vést k poškození majetku, úrazu nebo dokonce smrti. Místní zákony a předpisy mohou změnit některé položky v návodu, proto se informujte u místního inspektora.
- 2) Vyberte místo pro kamna, zajistěte stanovené minimální vzdálenosti a umístěte kamna na toto místo.
- 3) Spotřebič může být instalován pouze na podlahách s dostatečnou nosností.
- 4) Kamna se musí umístit tak, aby byl zajištěn přiměřený přístup pro čištění spotřebiče, kouřovodu a komína.
- 5) Chcete-li zajistit svislost, zavěste olovnici na strop tak, aby směřovala přesně do středu kouřovodu a místo kde je olovnice zavěšena označte jako střed komína.
- 6) Zkontrolujte konstrukci stropu, zda je možné do ní řezat. A znovu se ujistěte předepsaných mezí.
- 7) Nainstalujte komín přesně podle pokynů výrobce. Výkon Vašich kamen do značné části závisí na návrhu a provedení komína. Krátký komín může způsobit problémy při zapalování, špinavé sklo, kouření při otevřených dvířkách a dokonce i snížený tepelný výkon. Příliš dlouhý komín může mít za následek tvorbu přebytečného tepla. Při snižování přebytečného tepla je užitečná klapka kouřovodu.

UPOZORNĚNÍ: Komín by měl mít stejný průměr jako výstup na kamnech. Komín musí být označen jako vhodný pro tuhá paliva.

8) NEPŘIPOJUJTE TYTO KAMNA NA KOMÍN, SLOUŽÍCÍ JINÝM ZAŘÍZENÍM.

VZDUCH V MÍSTNOSTI – DŮLEŽITÉ

Tyto kamna mají možnost připojení externího vzduchu. Čerstvý vzduch je důležitý – pokud nebude dostatek čerstvého vzduchu, přístroj nemusí pracovat správně.

Používání přístroje můžete zahájit pouze, když je správně nainstalován a je zajištěna bezpečnost. Před prvním použitím je důležité, abyste porozuměli provozu vašeho přístroje. Vložka nesmí být připojena ke společnému komínu. Průměrná teplota spalin přímo za hrdlem pro odvod spalin, při podmínkách jmenovitého výkonu dosahuje 350°C.

VAROVÁNÍ

Přístroj byste měli používat jen se zavřenými dvířky, kterými je vložka vybavena. Pokud jsou dvířka otevřena, může unikat z přístroje kouř a oheň, který by mohl způsobit požár.

Ovládání

Tah je síla, která umožňuje odvést spaliny komínem.

V návrhu vašeho komína záleží na délce, zatáčkách a dalších faktorech. Špatný návrh může způsobit vysoké teploty a poškození nebo nedostatečné odvádění spalin. Minimální tah komína je pro daný spotřebič 12 Pa. Provozní tah komína je 12 -20 Pa a nepřekročitelný tah komína je 30 Pa. V případě přesazení této hodnoty je nutno instalovat do komína odtahovou klapku.

Odpopelnění:

Pro odpopelnění spotřebiče používejte nářadí, které je dodáváno jako příslušenství.

Provozování spotřebiče

Varování:

Spotřebič nesmí být používán ke spalování odpadků. Je možno používat pouze vhodná a doporučená paliva, což je dřevo.

Ve spotřebiči nesmí být používána kapalná paliva.

Varování:

Budete-li tyto informace ignorovat, může dojít k poškození přístroje a propadnutí záruky!

UPOZORNĚNÍ

Některé vnější části vložky jsou při provozu horké. Pro obsluhu používejte rukavice přiložené jako příslušenství.

První oheň

UPOZORNĚNÍ

Nikdy nenechávejte přístroj bez dozoru, pokud jsou dvířka otevřena

1. Před uzavřením dvířek vytvořte vrstvu popela.
2. Teplota ve spalovací komoře musí být mezi 280°C a 380°C, aby začala pyrolitická činnost.

UPOZORNĚNÍ

Vždy vaši vložku zahřívejte pomalu

3. Během několika prvních použití, udržujte rychlost spalování na střední úrovni. Teprve po pěti až šesti takových cyklech můžete využít kamna na max. výkon.

4. Po dobu prvních dnů bude z kamen cítit nátěr, to je nutno očekávat. Po tuto dobu by mělo být zajištěno dostatečné větrání v místnosti, ve které je přístroj umístěn.

5. Během procesu vytvrzování nátěru nic nepokládejte na povrch kamen, mohlo by to způsobit poškození povrchové úpravy.

6. Během prvních dnů může být podpal obtížnější, ale to jen po dobu dokud nevyschnou cihly.

7. U jednotek ve větších nadmořských výškách můžou vznikat problémy. Popřípadě se obraťte na svého prodejce.

8. Při ohřevu se může ozývat praskání. Až přístroj dosáhne optimální teploty, zvuky se minimalizují.

9. Hoření potřebuje kyslík, při provozu je důležitý přívod vzduchu do přístroje. Pro tento účel stačí pootevřené okno nebo přísun venkovního vzduchu přímo do topné jednotky.

UPOZORNĚNÍ

Pokud se přístroj nebo jeho části zbarví do ruda, tak je přístroj přehřátý. V tomto případě nepřikládejte a vyčkejte.


10. Topení čerstvým nebo vlhkým dřevem se nedoporučuje z důvodu špatného hoření kamen.

11. Pro zajištění spalování při minimálním příkonu je, při řádném rozhoření paliva, nutno nastavení přívodu primárního vzduchu na 1/3.

12. Při sezónním používání, nebo při špatných tahových podmínkách může dojít k úniku spalin do místnosti. Z tohoto důvodu doporučujeme pravidelnou kontrolu komína kominickou firmou dle normy ČSN a pravidelné provádění údržby topidla.

Údržba

Upozornění: Při opravách a výměnách náhradních dílů je povoleno používat pouze díly doporučené výrobcem.

Údržba Velmi důležité při údržbě je spalování suchého dřeva a čistý komínový systém. Komín vyčistíte před sezónou a během sezóny podle potřeby. Usazeniny se mohou tvořit rychle. Pohyblivé části kamen nepotřebují mazání.	4. Slabý oheň doutná a zvyšuje tvorbu usazenin. 5. Komín a komínová přípojka by měly být kontrolovány nejméně jednou za dva měsíce. 6. Komínový systém nahromaděnými usazeninami by měl být vyčištěn kominíkem nejméně jednou za rok.
Pomalé spalování dřeva vytváří dehet, který ve spojení s vlhkostí vytváří usazeniny. Spaliny kondenzují v chladném komínovém průduchu a usazují se. Pokud se usazeniny vznítí, může dojít k velmi nebezpečnému požáru. Komínová přípojka by měla být během topné sezóny kontrolována nejméně 2x za měsíc. Pokud se usazeniny nahromadí, měly by být odstraněny pro snížení rizika požáru.	Nastavení dvířek Dvířka mohou vyžadovat úpravu těsnění po několika použitích. Odstranění podložek umožní posunout západku blíž k dvířkům pro lepší utěsnění. Těsnění dvířek Pokud je nutné vyměnit těsnění, musí být použit správný materiál. Používá se těsnění 16mm (část 936-060). Případně se obraťte na prodejce.
VAROVÁNÍ: V případě komínového požáru si zapamatujte: 1. zavřete všechny otvory 2. zavolejte hasiče Způsoby jak udržet topnou jednotku bez usazenin: 1. Během topné sezóny rozpalujeme kamna po dobu 10-15 min s přitopenými dvířky. 2. To umožňuje snadnější spalování dřeva a tím snižuje tvorbu usazenin. Topte pouze vyschlým dřevem, které je suché nejméně jeden rok.	Údržba skla Na vašem přístroji je použito 5 mm Neoceram keramické sklo, které vydrží největší teplotu. Pokud sklo rozbijete, kupte si náhradní pouze u autorizovaného prodejce a při montáži postupujte krok po kroku podle návodu. Před čištěním skla nechte kamna vychladnout. Nečistěte sklo, pokud je horké. Nepoužívejte abrazivní čisticí prostředky, stačí vlhký hadřík a čistič skel.
	Skladování dřeva Dřevo musí být skladováno v úkrytu, například v kůlně nebo pod plachtou. Nesprávně skladované dřevo může absorbovat vodu a nesprávně hořet. 

Jak pochopit a provozovat Vaše kamna Pacific Energy

Výrobní řada kamenk značky Pacific Energy je vrcholem mnoha let výzkumu a vývoje. Svou účinností, čistým spalováním a uživatelskou pohodlností Vám tyto kamna poskytnou mnoho let skvělých služeb. Provozovatel, znalý problematiky, je však stále tím nejvýznamnějším faktorem pro maximální výkon a součástí toho všeho je pochopení základních konstrukčních funkcí.

Tento systém má dvě zásadní konstrukční vlastnosti:

1. Přidávání druhotného vzduchu do ohně:

dutý „vzduchový ventil“ vhání předeřhřátý druhotný vzduch přímo nad hořícím obsahem vložky. Pokud má vložka správnou provozní teplotu, vytváří se tím druhotný plamen, který vydrží hořet asi 1/3 z celkové doby spalování.

2. Vysoká hmotnost a tepelná izolace:

vysoká hmotnost (váha) se chová jako zásobárna tepla a tepelná izolace udržuje spalovací prostor horký. Během fáze spalování probíhá aktivní hoření. Během této fáze se teplo uchovává ve hmotě kamen a je později zvolna a stejnoměrně uvolňováno. Jak dřevo uhelnatí, aktivní hoření klesá. Tato fáze čistého uhelnatého spalování trvá značnou dobu, a dokud se vrstva uhlíků výrazně nezmenší, nemělo by se přikládat.

Nastavení přívodu vzduchu

Optimální komínový tah je jedna z nejdůležitějších podmínek pro kvalitní spalování. Výše komínového tahu je závislá na spoustě aspektů jako například čistota komína, jeho izolace, výška, průměr, umístění objektu a v neposlední řadě i geografická poloha domu.

Nastavení přívodu vzduchu je hodně závislé na těchto aspektech.

Nastavením přívodu vzduchu si regulujete poměr výkonu a dobu hoření. Pokud chcete nejvyšší výkon a krátkou dobu hoření je potřeba nechat otevřenou klapku na maximální hodnotu tzn. 1. V tu chvíli vložka hoří krátce, palivo se rychle spotřebuje, ale máte dosažen maximální výkon a rychlé dosažení provozní teploty. V případě nočního provozu doporučujeme namíchat tvrdé dřevo s briketami a po nakládce do topeniště po cca 5 min provozu uzavřít přísun vzduchu na minimum.

Kreosot

Jak se tvoří a kdy se odstraňuje

Při pomalém spalování dřeva se tvoří dehet a různé organické výpary, které se míchají s vylučovanou vlhkostí za vzniku kreosotu. Kreosotové páry se srážejí v relativně chladném kouřovodu, kdy je oheň mírný. Důsledkem toho je akumulace zbytků kreosotu uvnitř roury. Při vznícení hoří kreosot mimořádně silným plamenem. Komín by měl podléhat pravidelné kontrole v průběhu topné sezóny, zda se tvoří kreosot. Jestliže se kreosot vytvořil ve vrstvě 3 mm a více, měl by se odstranit, aby se snížilo riziko vzniku ohně v komínu.

1. Nej hustší kouř vzniká v případě přiložení velkého množství dřeva na vrstvu horkých uhlíků a uzavření průduchů. Spalováním dřeva vzniká kouř, ale bez dostatku vzduchu nemůže shořet. Pro dokonalé spalování bez kouře jsou třeba malé dávky paliva, dvě až tři polena nebo 1/4 až 1/2 dávky paliva za určitý časový interval a otevření průduchu poměrně hodně dokořán, zvláště během prvních 10 až 30 minut po každém přiložení, kdy probíhá většina reakcí, při nichž vzniká kouř. Asi po 30 minutách lze průduchy uzavřít více bez nadměrné tvorby kouře. Dřevěné uhlíky vytváří velice málo kouře, z něhož vzniká kreosot.

2. Čím chladnější je povrch, po kterém prochází kouř z hořícího dřeva, tím více kreosotu se sráží. Nevyzrálé či vlhké dřevo významně přispívá ke vzniku kreosotu tím, jak nadměrná vlhkost, která se odpařuje, chladí oheň, který hůře spaluje dehty a plyny, a tím vytváří hustý kouř a špatné spalování. Tento vlhkostí ztěžklý kouř chladí komín, a celý problém se komplikuje ještě víc tím, že kouř má optimální místo ke kondenzaci. Stručně řečeno, určitému množství kreosotu se nevyhneme a musíme si na něj zvyknout. Řešením je pravidelná kontrola a čištění. Jeho tvorbu lze omezit používáním suchého vyzrálého dřeva a dostatku spalovacího vzduchu.

Jak zabránit požáru komína

Jsou dvě možnosti, jak zabránit požárům komína:

1. Nedopusťte, aby se kreosot vytvořil v takovém množství, aby to umožnilo vznik požáru.
2. Neumožňujte takové spalování, při kterém může dojít k požárům komína. Jedná se o spalování při vysokých teplotách, jako pálení kuchyňských odpadků, lepenky, vánočních stromků, či dokonce běžného dřevěného otopu (tj. při plném naložení na vrstvu žhavých uhlíků a při extrémně otevřeném průduchu).

Provozní tipy

1. Vždy používejte suché, vyzrálé palivové dřevo do délky 46 cm. Přikládejte ho podélně, jako směs větších a menších kousků, na vrstvu žhavého popela alespoň 2,5 cm vysokou.

2. Používejte při provozu nastavení na střední až vysoké hodnoty po 1 hodinu od zapálení ohně (při vychladlých kamnech). Po počáteční žhavé fázi přiložte a ponechte nastavení přívodu vzduchu na středních hodnotách asi 5 – 10 minut a pak nastavte přívod vzduchu na potřebnou hodnotu.

Bezpečnost

PŘED INSTALACÍ A POUŽÍVÁNÍM ZAŘÍZENÍ SI PEČLIVĚ PROSTUDUJTE INSTRUKCE. JEJICH ZANEDBÁNÍ MŮŽE VÉST K TRVALÝM ŠKODÁM, PORANĚNÍM NEBO SMRTI.

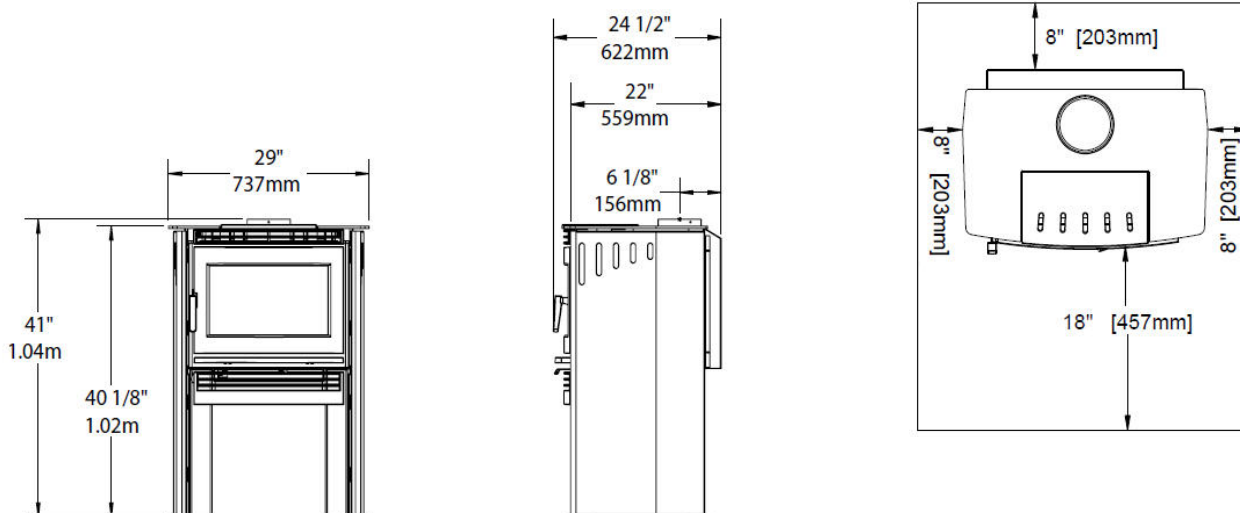
Důrazně doporučujeme, aby byly nainstalovány detektory kouře. Pokud jsou detektory kouře již nainstalovány, všimněte si, zda se nespouštějí příliš často. Může to být způsobené vypalováním konzervačních látek z kamen nebo kouřem, který se nedopatřením dostane při otevření dvířek kamen ven. Detektory kouře neodpojujte. Pokud je to nutné, umístěte je na jiné místo nebo snižte jejich citlivost.

Bezpečnostní poznámka: Pokud nejsou kamna správně sestavená, vzniká riziko požáru domu. Pro Vaši bezpečnost následujte instalační postupy. Popřípadě kontaktujte kompetentní servis nebo odborníka.

Rozměry a vzdálenosti

minimální odstup

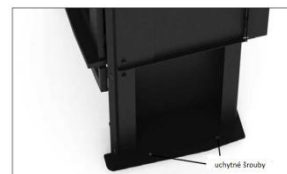
Hořlavá podlaha z přední části krbové vložky musí být chráněna od uhlíků nehořlavým materiálem z přední části 40 cm zepředu a 20 cm po stranách.



Montáž

Odstanění přepravního obalu

1. Opatrně odstanit dřevěný rám
2. Sejměte igelitový obal
3. Pomocí náradí odstraňte šrouby, které drží kamna u základny – palety.



Š

Instalace bočních panelů (pokud již nejsou namontovány)

1. Odstraňte vrchní desku s pomocí 2 šroubů – viz obrázek
2. Opatrně vyjměte boční panely z krabice
3. Zasuňte výstupky bočních plechů do boku kamen dle obrázku
4. Připevněte boční panely k zadnímu plechu



Obsluha

Výběr dřeva

Tyto kamna jsou navrženy pro spalování přírodního dříví. V porovnání s měkkým, zeleným nebo čerstvě nařezaným tvrdým dřívím dosáhnete vyšší účinnosti a nižších emisí spalováním suchého odleželého tvrdého dřeva.

Dřevo může být dobře vyschlé a odleželé asi po šesti měsících a více. Vlhké nebo nevyschlé dříví způsobuje nadbytečný dým a produkci velkého množství krezotu. Vlhké dříví také produkuje méně tepla.

NESPALUJTE:

- dřevo z pobřeží slaných vod*
- vlhké nebo zelené dříví
- odpadky / plasty*
- neodleželé dřevo
- uhlí / dřevěné uhlí
- rozpouštědla

*** Tyto materiály obsahují chloridy, které výrazně ničí kovový povrch zařízení a nevztahuje se na takové škody záruka.**

Nepalte nic jiného kromě dřeva. Ostatní paliva, např. dřevěné uhlí, mohou produkovat větší množství oxidu uhelnatého – bez chuti i zápachu, který může zapříčinit smrt. Za žádných okolností se nepokoušejte na zařízení grilovat.

Jak vyzkoušet Vaše dřevo

Položte větší kus dřeva do kamen do lůžka z rozžhavených uhlíků. Pokud je suché, začne hořet na více než jedné straně do jedné minuty. Pokud je vlhké, dřevo zčerná a začne hořet během tří minut. Pokud začne oheň syčet, prskat a dřevo černat bez zažehnutí, dřevo je příliš mokré a není vhodné jej pálit.

UPOZORNĚNÍ: Zapalujte oheň pouze na šamotových deskách. Chybějící nebo rozbitý šamot vyměňte. Pokud tak neučiníte, mohou nastat nebezpečné podmínky.

Vaše kamna PACIFIC ENERGY jsou navrženy na několik let bezproblémové obsluhy. Přehříváním kamen se životnost produktu zkracuje.

Zapalování ohně

UPOZORNĚNÍ: Nikdy nepoužívejte chemikálie nebo jiné prchavé kapaliny k podpalování.

- Nastavte přívod vzduchu na nejvíce (doleva) a otevřete dvířka.
- Umístěte zmačkané noviny doprostřed kamen a křížem na ně pokládejte několik kousků třísek. Navrch pak přidejte několik menších kousků suchého dříví.

- Zapalte papír a zavřete dvířka.
- Když je oheň rozdělán, otevřete dvířka a přidejte několik menších polínek. Zavřete dvířka.
- Jakmile se vytvoří dostatečné množství žhavého a dřevo shoří, začněte s běžnou obsluhou kamen.

Běžná obsluha

- Nastavte přívod vzduchu na požadovanou hodnotu. Pokud se kouř line dolů za sklem (efekt vodopádu), znamená to, že jste přivřeli přívod vzduchu příliš brzy nebo užíváte příliš nízké nastavení. Vzhledem k tomu, že se liší potřeby vytápění každé domácnosti (podle izolace, oken, klimatu ad.), správné nastavení může být určeno pouze tím, že vyzkoušíte různé možnosti, abyste pro příští topení věděli.
- Před přikládáním otevřete přívod vzduchu naplno (posunutím směrem doleva) a počkejte, až se uhlíky rozjasní. Pomalu otevřete dvířka, tím předejdete kouření do místnosti.
- Používat můžete dřevo různého tvaru, průměru i délky (doporučujeme 40 cm). Přiložte a pokuste se polena pokládat tak, aby mezi nimi mohl proudit vzduch. Vždy používejte dřevo suché.
- Nikdy neplňte kamna palivem příliš do výšky nebo jiným způsobem, který by mohl způsobit vypadnutí hořících částí při otevření dvířek.
- Pro dlouhotrvající hoření nebo pro hoření přes noc je lepší neštípané dříví. Než nastavíte noční hoření kamen (s nízkým přívodem vzduchu), nezapomeňte nechat oheň nejdříve řádně rozhořet s naplno otevřeným přívodem vzduchu.
- Součástí horní desky je i **odnímatelný kryt**, pod kterým se nachází varná deska, kterou je možno využít na ohřívání či vaření (konvice).

UPOZORNĚNÍ: BĚHEM HOŘENÍ NECHTE DVÍŘKA KAMEN ZAVŘENÁ.

Obnovení ohně po dlouhotrvajícím nebo nočním hoření

- Otevřete dvířka a prohrábněte uhlíky směrem k přední části kamen. Na uhlíky přidejte trochu suchých, naštípaných polínek a zavřete dvířka.
- Nastavte přívod vzduchu naplno (posunutím směrem doleva) a v následujících několika minutách by měla polínka začít hořet.
- Až se dřevo řádně rozhoří, nastavte přívod vzduchu podle potřeby.
- Při častém vyžívání pomalého a dlouhotrvajícího hoření, občas nechte kamna hořet naplno pod dohledem několik hodin pro odstranění usazenin v kamnech, komíně i na skle.

UPOZORNĚNÍ: Tato metoda však nenahrazuje běžné čištění komína.

- Abyste dosáhli maximálního hoření, nastavte přívod vzduchu naplno (posunutím směrem doleva). Nepoužívejte toto nastavení v jiném případě, než při zapalování a rozehřívání kamen.

DEJTE SI POZOR, ABYSTE KAMNA NEPŘEHŘÁLI: Pokusy o dosažení vyššího tepelného výkonu a přesažení limitů, pro které bylo zařízení navrženo, mohou způsobit trvalé škody komína nebo kamen.

UPOZORNĚNÍ: Žádné změny zařízení nejsou povoleny. Jakékoliv zásahy mohou vést ke ztrátě záruky a mohou být nebezpečné.

Přehřátí kamen

Přehřátí kamen a překročení běžných tepelných limitů může být způsobeno hořením s otevřenými dvířky nebo poškozeným těsněním dvířek, které pak umožňuje nadbytečné proudění vzduchu do vnitřku kamen; dále spalováním příliš vysušeného dříví nebo papírových odpadků; při příliš dlouhé době hoření se zcela otevřeným přívodem vzduchu.

Více dřeva, více tepla

Zkušenosti Vám budou nejlepším pomocníkem pro správné nastavení, jehož výsledkem bude efektivní hoření. Nezapomeňte, že nastavení přívodu vzduchu je závislé na okolnostech jako jsou typ dřeva, venkovní teplota, velikost komína a povětrnostní podmínky. S praxí budete získávat odborné zkušenosti v obsluze zařízení a dosáhnete výkonu, pro který bylo zařízení navrženo.

Správný tah kamen

- Tah je síla, která pohání vzduch ze zařízení vzhůru do komína. Síla tahu je závislá na délce komína, geografických podmínkách, blízkých překážkách a na dalších faktorech.
- Příliš silné proudění vzduchu může způsobit nadměrné teploty v zařízení. To poznáte podle nekontrolovatelného hoření a rozpalování některých částí kamen do červena.
- Nedostatečné proudění vzduchu může naopak způsobovat kouření do místnosti a zanášení komína. Nedostatečný tah poznáte podle prosakování kouře do místnosti skrz zařízení nebo komínovou vložku.

Vyjímání popela a manipulace s popelníkem

Jakmile bude vrstva popela uvnitř kamen vysoká 6 – 8 cm a jakmile oheň dohoří a popel vychladne, je vhodný čas na jeho odstranění. Popel však neodstraňujte všechen, nechte na dně alespoň vrstvu 2 cm pro lepší udržování teploty kamen během hoření.

Popel vyjmete buď přímo do vhodné nádoby anebo využijte integrovaný popelník, do kterého za pomoci otevřených dvířek shrnete nepotřebný popel.

K samotnému popelníku se dostanete po **odklopení žebrovaných dvířek** pod dveřmi kamen. Systém otevření spočívá v nadzvednutí dvířek a jejich vyklopením. Zpět opačným způsobem.

Následně použijte **ovládací kliku klapky**, kterou přes pružinu povytáhnete a otočíte směrem dolů a přidržíte potřebnou dobu. Zpět opačným způsobem.

Následně vytáhnete popelníkovou zásuvku a vyprázdníte ji.

Likvidace popela

Popel by měl být umístěn do plechové nádoby s těsně přiléhajícím víkem. Před úplnou likvidací, umístěte uzavřenou nádobu s popelem na nehořlavý povrch nebo na zem, nejlépe dál od hořlavých materiálů. Pokud se rozhodnete popel zahrabat do půdy nebo jinak rozptýlit, nechte ho v nádobě řádně vychladnout. Do této nádoby na popel už žádný jiný odpad nepřidávejte!

Údržba

- Spalujte pouze suché a odleželé dřevo. Čím hutnější a těžší suché dřevo, tím vyšší tepelná hodnota. To je důvod, proč je upřednostňováno tvrdé dříví. Zelené nebo mokré dříví může způsobit prudké hromadění krezotu. Pokud z nějakého důvodu potřebujete pálit mokré nebo neodleželé dříví, dohlédněte, aby byl přívod vzduchu do kamen dostatečný, abyste dosáhli silného hoření a aby se mohl komín dostatečně ohřát. Nepokoušejte se pálit mokré dříví přes noc. Vlhkost ve výstupu kamen může stoupnout až o 25% a zvyšuje se tím riziko hromadění krezotových usazenin.

UPOZORNĚNÍ: K zapalování ohně nikdy nepoužívejte chemické látky nebo jiné prchavé kapaliny. Nepalte odpadky, nebo hořlavé kapaliny jako jsou benzín, nafta nebo motorový olej. Důrazně doporučujeme instalaci detektorů kouře.

- Pravidelně odstraňujte popel. Uhlíky by mohly vypadnout z kamen a způsobit riziko požáru. Udržujte vrstvu popela alespoň 2 cm.
- Pokud se u kamen začne znečišťovat sklo následkem pomalého hoření nebo nedostatku dříví, může být po vychladnutí kamen vyčištěno čističem určeným přímo na skla krbů. Nikdy znečištění skla neodstraňujte škrabáním. Typ a množství usazenin na skle jsou dobrými ukazateli stavu komínové roury a usazenin v komínu. Světle hnědé prашné usazeniny, které jdou snadno setřít, jsou obvykle známkou dobrého hoření suchého a uleželého dříví, tudíž komín a roura by měly být relativně čisté. Naopak černé a mastné usazeniny, které jdou obtížně odstranit, jsou výsledkem hoření mokrého nebo zeleného dříví, nebo příliš pomalého hoření s nedostatkem vzduchu. Tyto těžké usazeniny se poměrně rychle hromadí v komíně.

UPOZORNĚNÍ: Při provádění údržby nebo výměny částí používejte pouze materiály dodávané výrobcem.

- **TĚSNĚNÍ DVÍŘEK** – Těsnění používané Pacific Energy (2,2 cm středně husté těsnění ze skelného vlákna) vyžaduje pro těsnění pouze malý tlak, což prodlužuje jeho životnost. Je důležité, aby těsnění bylo udržované v dobrém stavu, pravidelně kontrolováno a v případě potřeby vyměněno. V takovém případě následujte instrukce obsažené v montážní sadě, dodávané Vaším dodavatelem.

- **SKLO DVÍŘEK** – Nezavírejte dvířka zprudka, ani na ně jiným způsobem nevyvíjejte nátlak. Při jejich zavírání se ujistěte, že žádné poleno nevyčnává z kamen a nebude tlačit na sklo. Pokud je sklo prasklé nebo rozbité, musí být před dalším topením vyměněno. Výměna skla může být provedena ze strany Vašeho dodavatele. Může být užito pouze keramické sklo. **Nezaměňujte s jiným typem.**

Pro vyjmutí rozbitého skla nejdříve vyjměte těsnění dvířek a pak uvolněte šrouby, které zajišťují drážku pro těsnění / držák skla. Vyjměte všechny části skla. Buďte opatrní, jsou ostré. Připevněte nové sklo i s těsněním. Upevněte držák skla i drážku pro těsnění a připevněte nové těsnění dvířek.

UPOZORNĚNÍ: Neutahujte šrouby příliš těsně, buďte opatrní. Nemyjte sklo, když je horké. Na čištění skla nepoužívejte čističe na bázi písku.

- Neskladujte dřevo na topení v okolí obsluhy zařízení, nebo v prostoru pro přikládání paliva nebo vyjímání popela. Udržujte okolí kamen čisté a bez hořlavých materiálů, nábytku, novin apod.
- Zaveďte si pravidelné postupy obsluhy zařízení. Denně kontrolujte hromadění kreozotu, dokud nezískáte představu, jak často bude nutné čištění.
- Berte na vědomí, že čím je teplejší oheň, tím méně nánosů vzniká. Potřeba častějšího čištění (každý týden) bude tedy spíše během vlidnějšího počasí, než při chladném počasí, kdy kamna hoří na vyšší stupeň (v takovém případě stačí čištění každý měsíc).
- Poučte všechny členy rodiny o bezpečné obsluze zařízení. Zdůrazněte část o komínových požárech a důležitosti následování kroků uvedených v kapitole „Při požáru komína“.

Vyjímání odrazné desky (deska 2. komory)

Deska se může vyjímat kvůli čištění a kontrole krbové vložky.

NEPOUŽÍVEJTE KAMNA S VYJMUTOU ODRAZOVOU DESKOU.

Vyjmutí

Vyjměte záchytné kolíky v horní části kamen přímo pod deskou. Nadzvedněte desku nahoru, vytáhněte ji dopředu a odpojte od přívodní trubice. Nakloňte desku nastranu, posuňte jednou stranou dolů a vyjměte ji. Zpět nainstalujte obráceným postupem.

Údržbové kontroly

Kontrolujte následující části kvůli poškozením jako jsou praskliny, nadměrná koroze, spálené části a nadměrné kroucení.

Každý měsíc:

- Pohledová kontrola šamotu (zda není popraskaný).
- Pohledová kontrola těsnění dvířek (ochablost, umístění, poškození).
- Vynášení popela (nebo dle zaplnění)

Při čištění komína (doporučeno 2x za rok) :

- Buď z vrchu hrdlem vyčistit saze z druhé komory.
- Nebo vyndat druhou komoru (pozor na kolík zajištění – při demontáži odjistit, desku nadzvednout a spustit jednu stranu nejdříve do topeniště, montáž opačným způsobem)

Poznámky:

Deformace odrazové desky je normální (až 6,5 mm).

Desku vyměňte pokud je zdeformovaná více, pokud je prasklá nebo rozbitá.

Pokud se u Vás objeví nějaká z výše uvedených škod, prosím, kontaktujte svého dodavatele. Provoz zařízení s rozbitými nebo chybějícími částmi mohou způsobit poškození jiných částí a ztrátu záruky.

Instalace

Upozornění: Za žádných okolností nesmí být toto zařízení instalováno provizorně či dočasným způsobem.

NEPŘIPOJUJTE VAŠE KAMNA KE KOUŘOVODU BĚHEM UŽÍVÁNÍ JINÉHO ZAŘÍZENÍ, KTERÉ KOMÍN VYUŽÍVÁ.

Minimální výška komína je 4,5 m.

Komín musí být vhodný pro hoření dříví. Zkontrolujte, zda v něm není usazen kreozot nebo jiné překážky.

Učiňte tak hlavně v případě, že nebyl komín delší dobu užívaný.

Je-li součástí komínová klapka, musí být zcela otevřená nebo vyjmutá. Čistý komín zabrání zápachu a případnému požáru.

Spalovací vzduch

Následujte místní stavební předpisy, které se týkají přívodu spalovacího vzduchu. Ten může být do kamen přiváděn jedním ze dvou způsobů:

- Přívod vzduchu zvenku
- Přívod vzduchu z místnosti

Řešení problémů

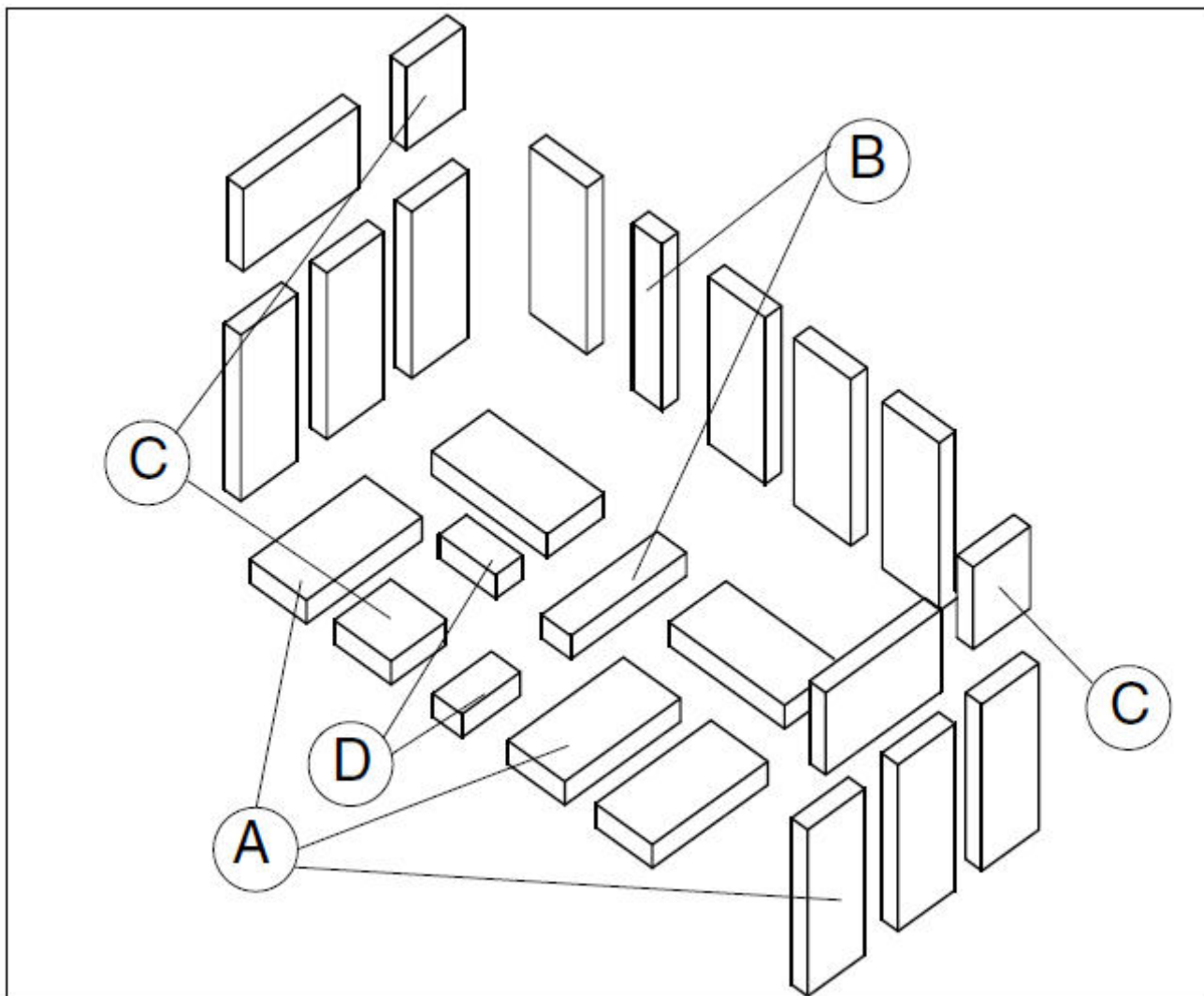
Problém	Příčina	Řešení
Nadměrné hromadění kreozotu	<ol style="list-style-type: none">1) Příliš vlhké dřevo2) Příliš brzy přivřený přívod vzduchu3) Špatný tah	<ul style="list-style-type: none">– používejte suché dřevo– nepřivírejte přívod vzduchu dokud:<ul style="list-style-type: none">– se nevytvoří dostatek žhavých uhlíků– dříví nebude rozhořelé– nevhodná výška komína– ucpaný komín– zajistěte dostatek vzduchu
Znečištěné sklo	<ol style="list-style-type: none">1) Předchozí body 1-32) Špatné těsnění dvířek	<ul style="list-style-type: none">– vyměňte těsnění– zkontrolujte dovření dvířek
Nízký tepelný výkon	<ol style="list-style-type: none">1) Dřevo je mokré2) Oheň je slabý	<ul style="list-style-type: none">– používejte suché dřevo– vytvořte větší oheň
Kamna nevydrží hořet přes noc	<ol style="list-style-type: none">1) Otevřený přívod vzduchu2) Nedostatek dřeva	<ul style="list-style-type: none">– nastavte přívod vzduchu na nižší hodnotu– na hoření přes noc je vhodné neštípané dřevo
Kamna nehoří	<ol style="list-style-type: none">1) Blokovaný přívod vzduchu2) Špatný tah	<ul style="list-style-type: none">– zkontrolujte, zda není přívod vzduchu zvenku ucpaný– zkontrolujte, zda není ucpaný komín, vyčistěte– komín může být příliš dlouhý nebo jinak nevyhovující, konzultujte s dodavatelem

Instrukce k instalaci šamotových desek kamen NEO 2.5

Toto balení obsahuje 18 šamotových desek v plné velikosti, stejně jako 6 odlišných velikostí.

Do Vašeho zařízení v základní poloze vkládejte desky - cihly jak je uvedeno:

- Nejdříve upevněte 4 velké desky na zadní stěnu.
- Poté upevněte 1 cihlu „B“ vlevo. Jak je uvedeno níže.
- Umístěte 4 velké cihly „C“
- Na závěr umístěte 5 velkých cihel „B“ „C“ a 2 „D“



POLOŽKA

A	230 mm x 115 mm x 32 mm
B	57 mm x 230 mm x 32 mm
C	115 mm x 115 mm x 32 mm
D	57 mm x 115 mm x 32 mm

VELIKOST

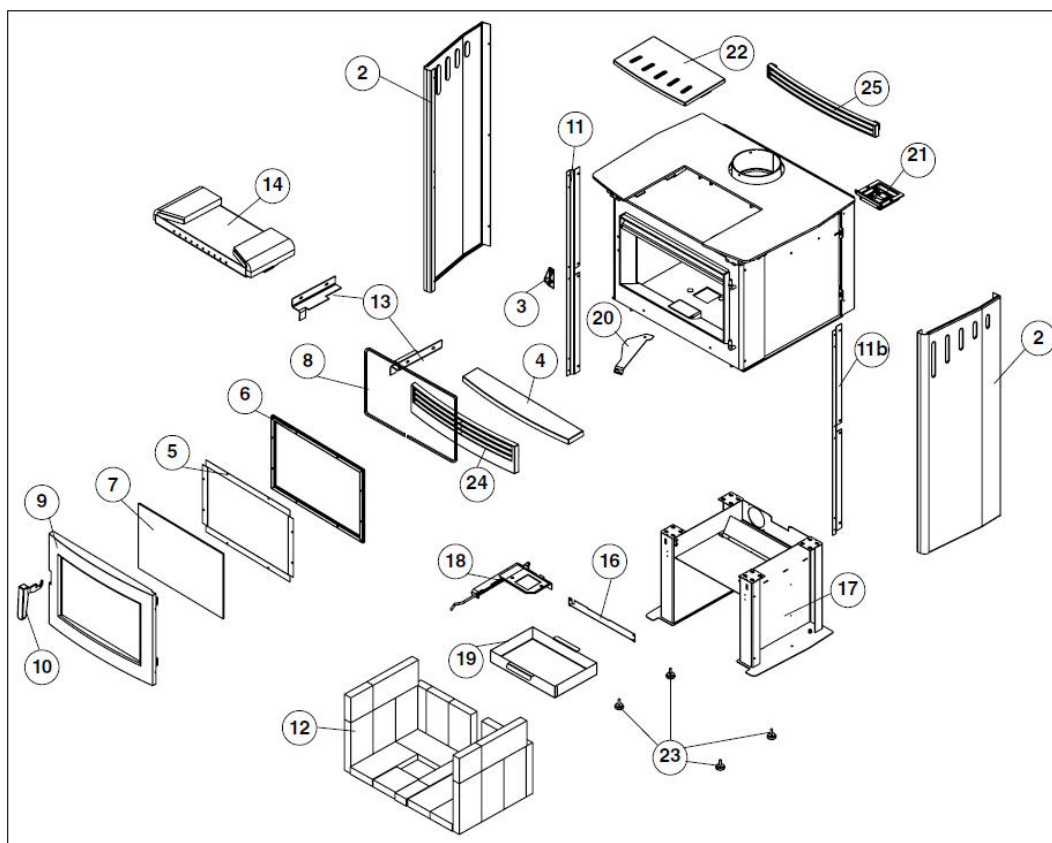
ČÍSLO DÍLU

5096.99
7847.3
7847
7847.1

Náhradní díly

POLOŽKA	POPIS	ČÍSLO DÍLU
2	sada panelů	NE25.78375XX
3	západkový mechanismus dvířek	NE25.7825
4	plech popelníku	NE25.5037901
5	držák skla	NE25.78185
6	drážka pro těsnění	NE25.7818
7	sklo dvířek	NE25.5034900
8	těsnění dvířek	WODC.WDGKIT
9	konstrukce (kryt) dvířek, černá	NE25.5037900
10	mechanismus otvírání dvířek	NE16.7817
11	boční lišta levá	NE25.78485
11a	boční lišta pravá	NE25.7848
12	sada cihel	NE25.BRIC
13	držáky cihel levý/pravý	NE25.RAILSET
14	výměnný baffle kit – druhá komora	NE25.BAFKIT
15	pojistka k baffle kitu	SSER.125001
16	popelníkový systém	NE25.78357
17	NEO 2.5 podstavec černý	NE25.78115
18	klapka k popelníku	NE25.7857
19	zásuvka popelníku	NE25.78352
20	páčka regulace	NE25.7826
21	ovladač sekundárního vzduchu	NE25.7833
22	kryt varné desky	NE25.7833
23	stavitelné vyrovnávací nožičky (4ks)	NE16.5049765
24	sestava spodního roštu	NE25.5037903
25	vrchní rošt	NE25.5037903
26*	příruba venkovního vzduchu	NE25.5037902

Tyto díly můžete získat od svého dodavatele uvedením čísla potřebného dílu.





www.pacificenergy.cz

Dovozce a distributor:

DRAGON JH s.r.o.
Jarošovská 840, CZ – 377 01 Jindřichův Hradec
IČ: 46683631
www.vanellus.eu www.krbova-kamna.cz
info@vanellus.cz

