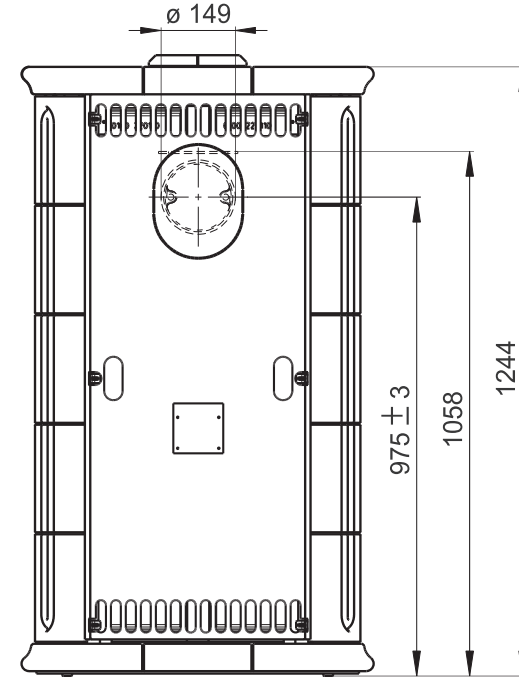
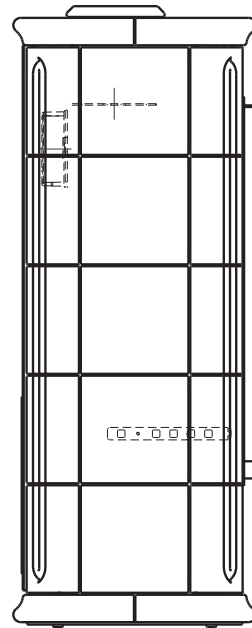
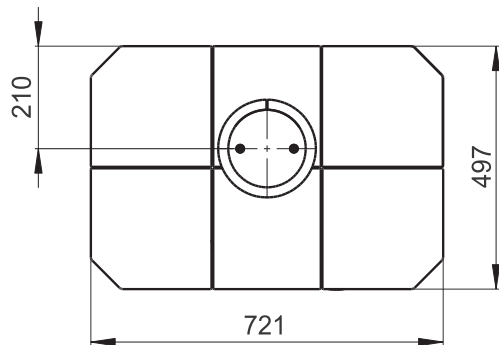


Sekundární vzduch  
Sekundärluft  
Secondary air

Primární vzduch  
Primärluft  
Primary air



Výška osy zadního odvodu spalin (mm)  
Rauchrohrabgang hinten (mm)  
Height of the rear outlet (mm)



Rozměry v mm  
Maße in mm  
Dimensions in mm

Kachlová kamna Kachelöfen Tiled Stoves	Typ Type Typ	<b>ALAKO 5</b>	
Hmotnost Gewicht Weight	210 kg	Rozměry topeniště (výška x šířka x hloubka) Maße Feuerraum (höhe x breite x tiefe) Combustion Chamber Dimensions (height x width x depth)	420 x 330 x 240 (mm)
		Hein & spol. - keramické závody, spol. s r. o. Odry - Tošovice	