

Technický list Romotop HEAT U 3g L 50.52.50.21 - teplovzdušná třístranná krbová vložka s výsuvnými dvířky a děleným sklem

Romotop technical sheet HEAT U 3g L 50.52.50.21 - hot-air three-sided fireplace insert with lifting door and split glasses

Technisches Datenblatt Romotop HEAT U 3g L 50.52.50.21 - Dreiseitiger Kamineinsatz mit hochschiebbarer Tür und geteilter Glasscheibe

|                                    |                         |
|------------------------------------|-------------------------|
| Obj.kód / Order code / Bestellkode | HU3LG 21<br>HU3LG 21 K1 |
|------------------------------------|-------------------------|

### Spĺněná legislativa | Meets requirement limit values for | Prüfungen

|               |    |
|---------------|----|
| EN 13 229     | ●  |
| 15a B-VG 2015 | ●  |
| DIN plus      | ●  |
| BImSch V 2    | ●  |
| Aria Pulita   | 4* |

### Vlastnosti při provozu | Features during operation | Leistungseigenschaften

|   |                   |                                    |
|---|-------------------|------------------------------------|
| Ekodesign (Sezónní energetická účinnost vytápění)   Ekodesign (Seasonal energy efficiency of heating)   Ekodesign (Raumheizungs-Jahresnutzungsgrad) | %                 | 74,3                               |
| Index energetické účinnosti (EEI)   Energy efficiency index (EEI)   Energieeffizienzindex (EEI)   |                   | 111,8                              |
| Energetický štítek   Energy Label   Energieeffizienzklasse  |                   | A+                                 |
| Typ paliva   Fuel   Verwendeter Brennstoff  |                   | Kusové dřevo/Stück Holz/Piece wood |
| Délka paliva   Length of fuel   Ausmaß des Brennstoff   | mm                | 250                                |
| Průměrná spotřeba paliva   Average wood consumption   Durchschnittlicher Brennstoffverbrauch  | kg/h              | 2,37                               |
| Povolená dávka paliva   Allowed wood batch   Maximal Brennstoffverbrauch  | kg/h              | 3,1                                |
| Interval dodávky paliva   Fuel supply interval for the rated output   Zeitabstand der Brennstoffbeschickung für die Nennleistung                    |                   | 1 hodina/1 Stunde/1 hour           |
| Množství spalovacího vzduchu   Combustion air requirement   Verbrennungsluftbedarf  | m <sup>3</sup> /h | 30,0                               |

### Jmenovité hodnoty | General data | Nennwertes

|   |                   |            |
|---|-------------------|------------|
| Jmenovitý výkon   Nominal heat output   Nennwärmeleistung   | kW                | 8,0        |
| Regulovatelný výkon   Reg.output   Reg.Gesamtleistung   | kW                | 4,0 - 10,4 |
| Účinnost   Efficiency   Wirkungsgrad  | %                 | 83,3       |
| Hmotnostní průtok suchých spalin pro výpočet spalinové cesty   Dry flue gases mass flow to calculate the flue path   Massendurchfluss von trockenen Abgasen den Schornsteinpfad berechnen | g/s               | 7,9        |
| Průměrná teplota spalin   Mean flue gas temperature   Durchschnittliche Abgastemperatur   | °C                | 253        |
| Průměrná teplota spalin za hrdlem   Mean flue gas temperature after throat   Durchschnittliche Rauchgastemperatur nach dem Hals   | °C                | 277        |
| Provozní tah   Flue draught   Förderdruck   | Pa                | 13         |
| Prach - O <sub>2</sub> =13%   Dust - O <sub>2</sub> =13%   Staub - O <sub>2</sub> =13%  | mg/m <sup>3</sup> | 16         |
| CO - O <sub>2</sub> =13%  | mg/m <sup>3</sup> | 917        |

|              |       |       |
|--------------|-------|-------|
| CO2          | %     | 11,92 |
| OGC - O2=13% | mg/m3 | 37    |
| NOx - O2=13% | mg/m3 | 102   |

#### **Rozměry a hmotnost | Dimensions and weights | Maße & Gewicht**

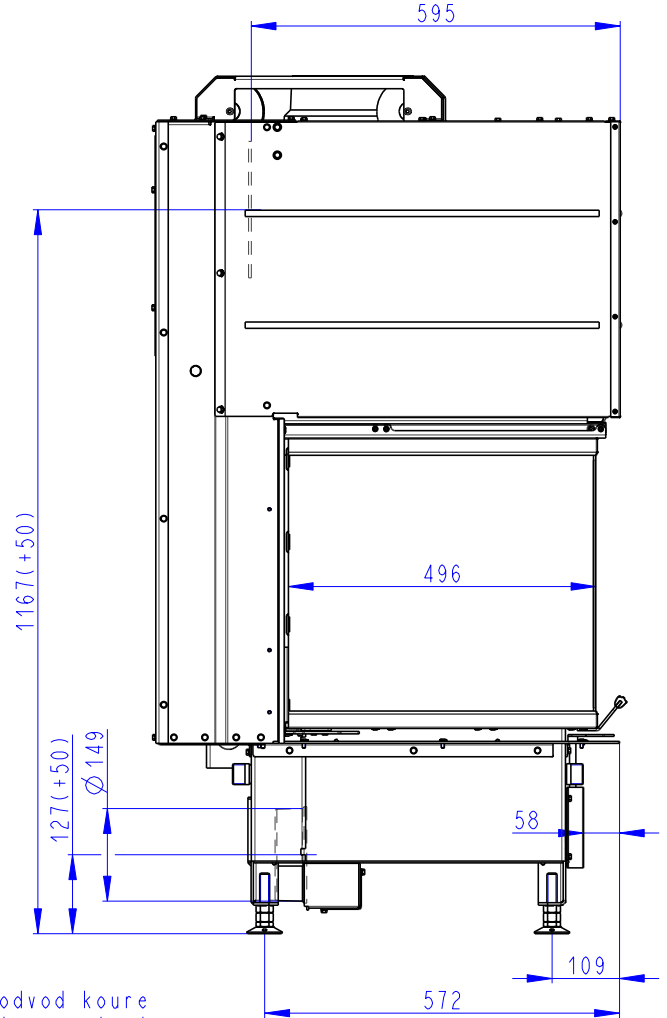
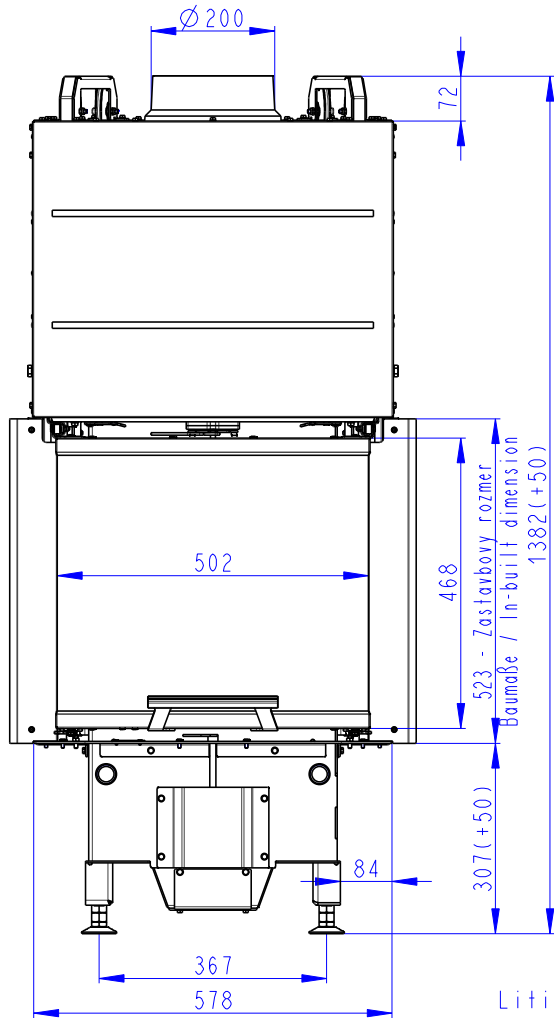
|   |     |                      |
|---|-----|----------------------|
| Rozměry (výška x šířka x hloubka)   Dimensions (Height x Width x Depth)   Maße (Höhe x Breite x Tiefe)  | mm  | 1382 x 582 x 749     |
| Výška osy zadního (bočního) vývodu   Connection height for rear (side) installation   Anschlusshöhe (seitlichen) hinten   | mm  | 1167                 |
| Průměr kouřovodu   Flue gas connector diameter   Rauchrohrdurchmesser   | mm  | 200                  |
| Průměr centrálního přívodu vzduchu (CPV)   External air intake (EAI)   Zentralluftzufuhr (ZLZ)  | mm  | 150                  |
| Hmotnost   Weight   Gewicht   | kg  | 240                  |
| Rozměry spalovací komory (výška x šířka x hloubka)   Dimensions of the combustion chamber (Height x Width x Depth)   Maße Feuerraum (Höhe x Breite x Tiefe)   | mm  | 546 x 307 x 385      |
| Rozměry dveří topeniště (výška x šířka x hloubka)   Dimensions of the furnace door (Height x Width x Depth)   Maße Ofentür (Höhe x Breite x Tiefe)  | mm  | 468 x 502 x 496      |
| Bezpečnostní vzdálenost od hořlavých materiálů (zadní x čelní x boční x boční se sklem x od stropu) Safe distance from flammable materials (Back x Front x Side x Side with glass x From the ceiling) Sicherheitsabstand von brennbaren Werkstoffen (Hinterwand x Frontwand x Seitenwände x Seite mit Glas x Von der Decke) | mm  | 400/800/---/800/1000 |
| Plocha vstupní větrací mřížky   Min. cross section of convect air inlet for nominal output   Min.Querschnitt der Konvektionsluftzufuhr f. die Nennleistung  | cm2 | 900                  |
| Plocha výstupní větrací mřížky   Min. cross section of convect air outlet for nominal output   Min.Querschnitt der Konvektionsluftausgangs f. die Nennleistung  | cm2 | 1070                 |

#### **Příslušenství dodávané s výrobkem | Supplied accessories | Mitgeliefertes Zubehör**

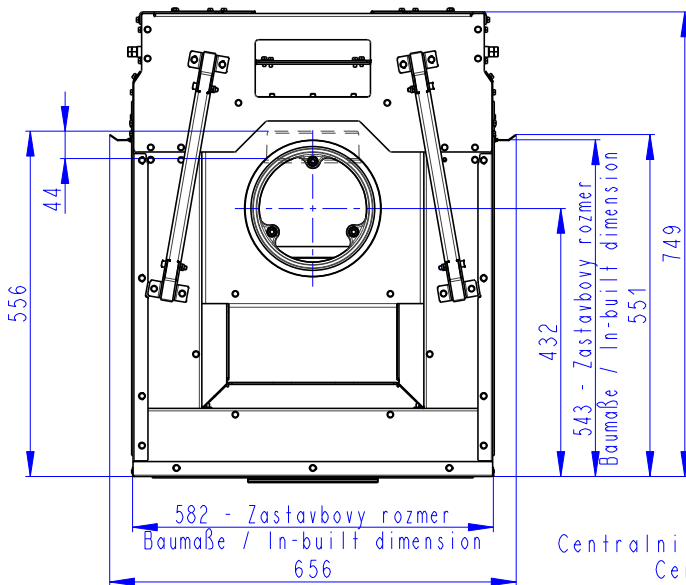
|   |   |
|---|---|
| Rukavice s magnetem   Holder with magnet   Handschuh mit Magnet | ● |
|---|---|

Rozměry v mm  
Maße in mm  
Dimensions in mm

Heat U 3g L 50.52.50.21  
240kg

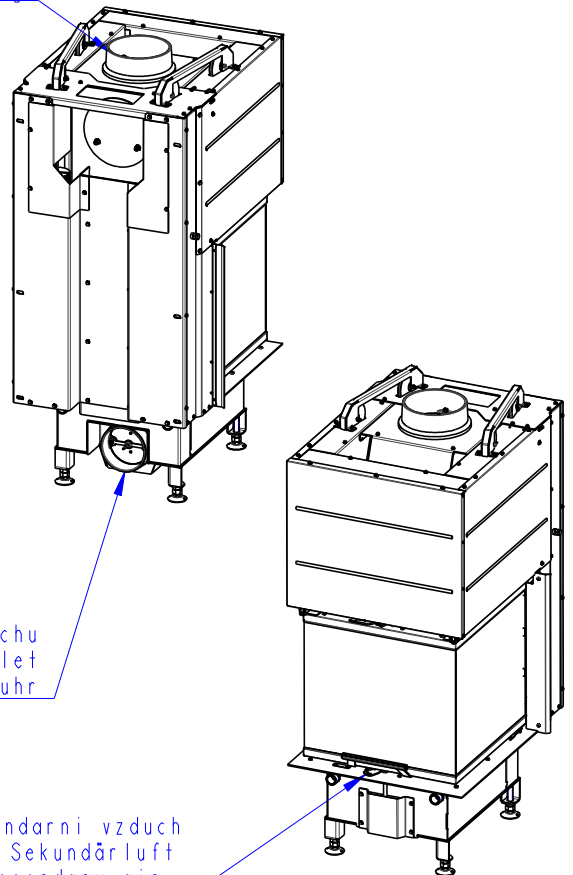


Litvinový odvod kouře  
Cast iron spigot  
Der gusseiserne Rauchabgang



Centralni prived vzduchu  
Central air inlet  
Zentralluftzufuhr

Primarni a sekundarni vzduch  
Primärluft und Sekundärluft  
Primary and secondary air



Rozměry v mm  
 Maße in mm  
 Dimensions in mm

# Heat U 3g L 50.52.50.21 K1

275kg

