

HAAS
+
SOHN

Skive II

Technická dokumentace
Krbová kamna

CZ

0434715611400h

Úvod

Srdečně děkujeme za zakoupení našeho výrobku!

Popis topidla Vás podrobně seznámí s konstrukcí, technickou specifikací a obsluhou topidla. Doporučujeme seznámit se pozorně s těmito údaji. Vyvarujete se tak případných chyb při vlastní montáži a obsluze.

Podrobné podmínky instalace a obsluhy naleznete ve Všeobecném návodu k obsluze (součást dodávky).

Poznámky v textu



Nejdůležitější jsou poznámky nadepsané **VAROVÁNÍ**. Poznámky nadepsané **VAROVÁNÍ** Vás upozorňují na **vážné nebezpečí poškození topidla či poranění**.



Poznámka nadepsaná **Upozornění** Vás upozorňuje na možná poškození Vašeho topidla.



Poznámka nadepsaná **Důležité** Vás upozorňuje na informace důležité k provozu Vašeho topidla.



Poznámka jako taková Vás upozorňuje zcela obecně na informace důležité k provozu Vašeho topidla.

Obsah

1. Technická data	1
1.1. Vhodná paliva, množství pro přiložení.....	1
2. Technický popis	2
3. Seznam náhradních dílů	3
3.1. Celkový rozstřel modelu	3
3.2. Detail A1	5
4. Rozměrové schéma	6
4.1. Koleno odtahu spalin.....	6
5. Easy control	7
6. Záměna kouřového hrdla	8
7. Záměna přívodu vzduchu	9

1. Technická data

	Dřevěná polena
Dosažený tepelný výkon	12,3 kW
Jmenovitý tepelný výkon	12 kW
Zkušební norma	EN 13240
Energetická účinnost	76,7 %
Průměrná koncentrace CO při 13% O ₂	≤ 1,0 %
Průměrná koncentrace CO při 13% O ₂	≤ 1500 mg/Nm ³
Průměrná koncentrace OGC při 13% O ₂	≤ 120 mg/Nm ³
Průměrná koncentrace NOx při 13% O ₂	≤ 200 mg/Nm ³
Průměrná koncentrace prachu při 13% O ₂	≤ 40 mg/Nm ³
Hmotnostní průtok suchých spalín	8,6 g/s
Prům. teplota spalín za hrdl. kouřovodu	366 °C
Minimální tah komína v hrdle kouřovodu	12 Pa

1.1. Vhodná paliva, množství pro přiložení

Palivo:	Max. dávka paliva pro přiložení
Dřevěná polena:	2 - 3 polena (max. 3,9 kg)
Délka polena:	Max. 50 cm
Ekobrikety (DIN51731):	2 - 3 brikety (max. 3,4 kg)
Uhelné brikety:	2 - 3 brikety (max. 2,4 kg)

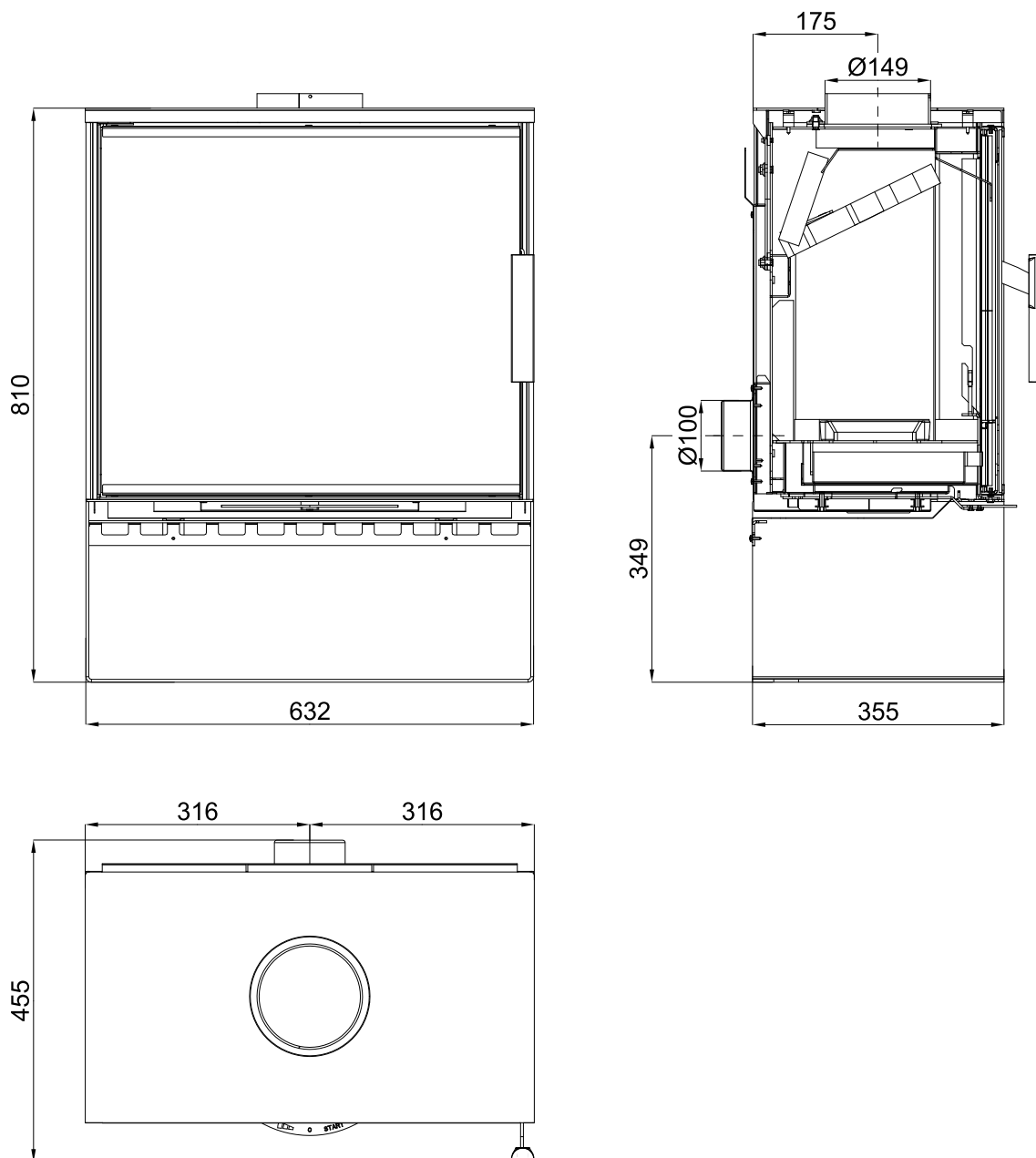


Poznámka

Při topení s dřevěnými poleny používejte jen druhy dřeva, které byly skladovány dva roky a mají zbytkovou vlhkost max. 17 %.

2. Technický popis

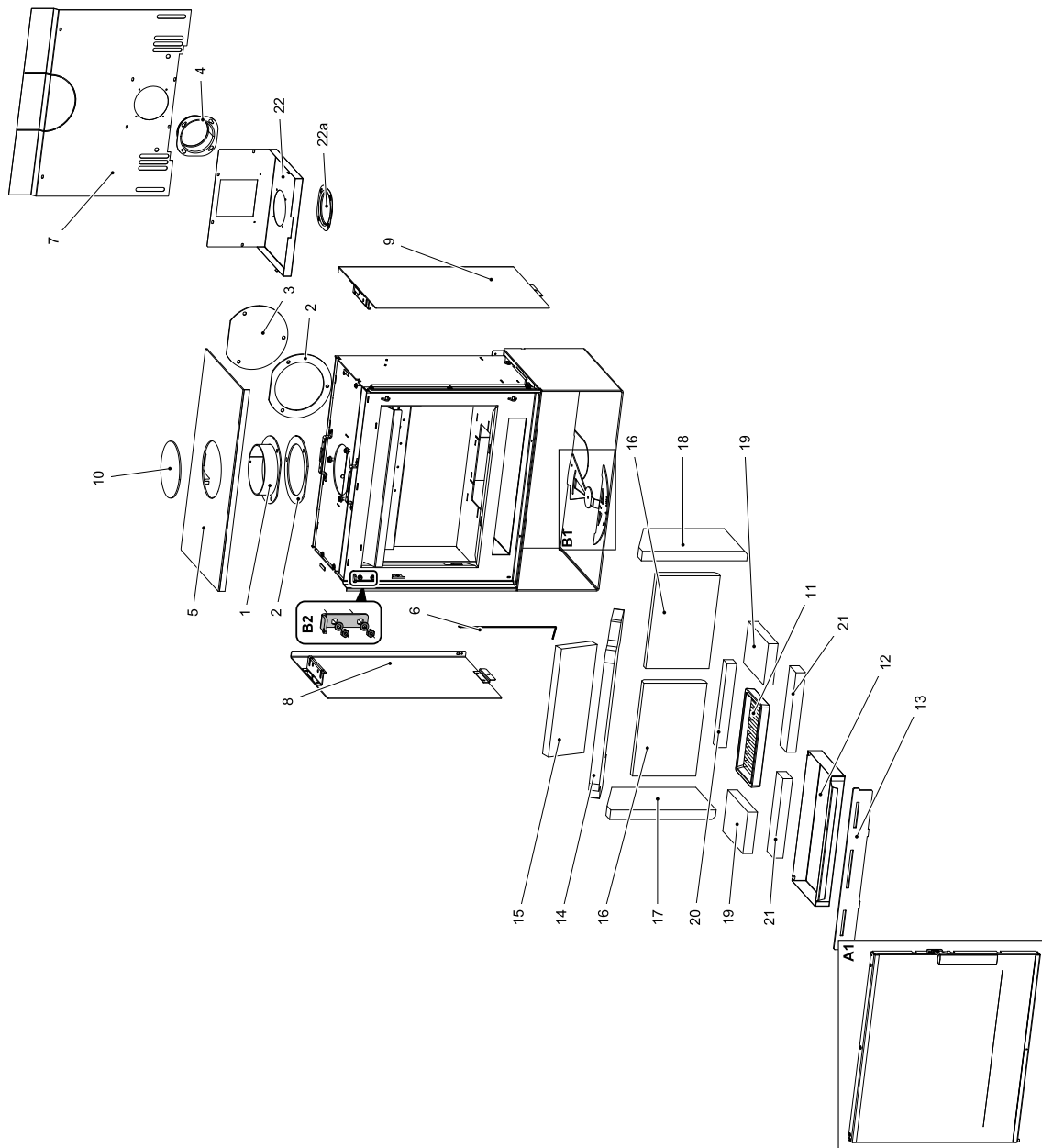
Technický popis



CZ

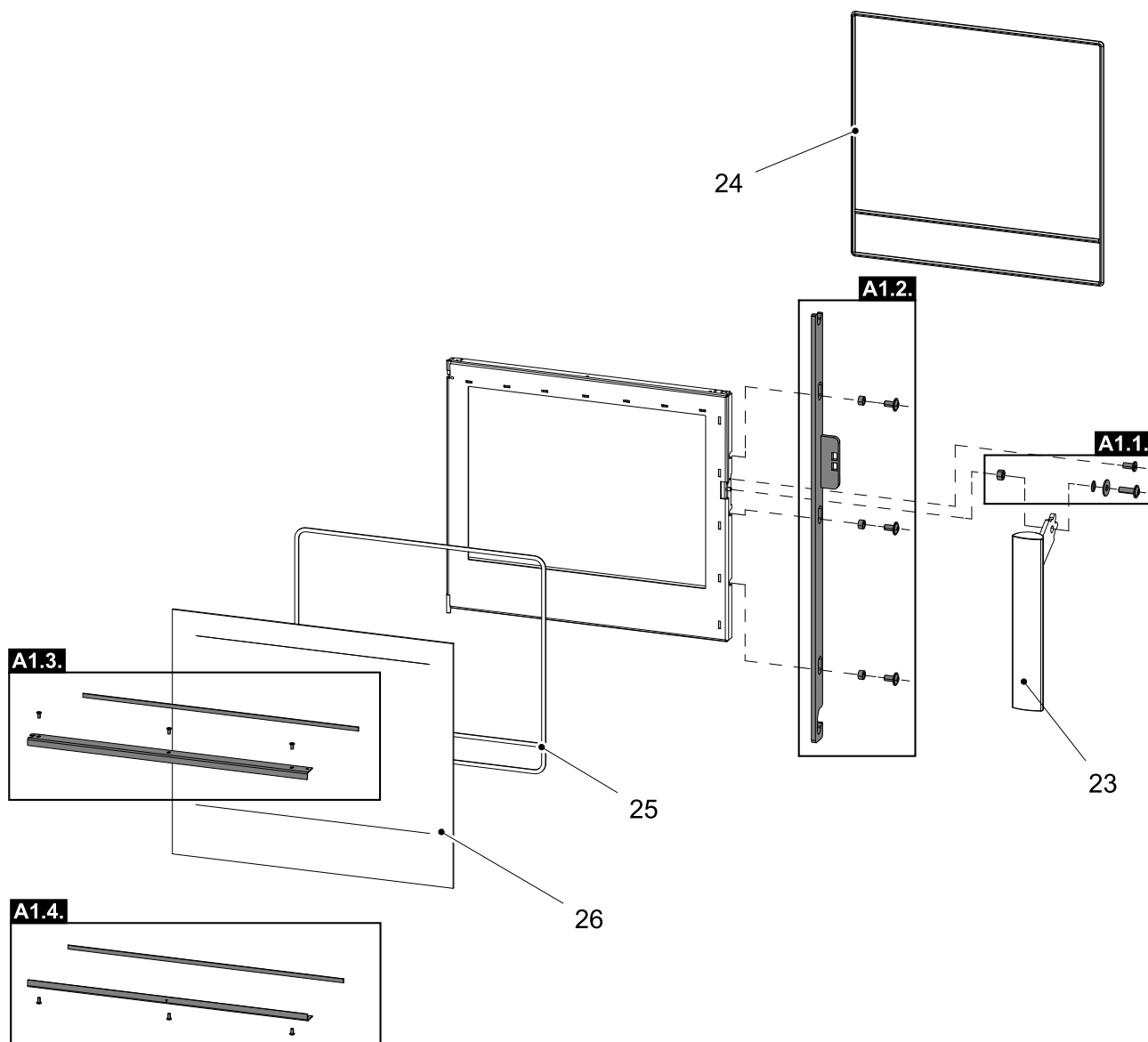
3. Seznam náhradních dílů

3.1. Celkový rozstřel modelu



Pozice	Název	Množství	Číslo zboží
Celkový rozstřel modelu			
A1	Dvířka topeniště (komplet)/černá	1 ks	0434715215300
B1	Easycontrol – set	1 ks	0434715505023
B2	Závěs dvířek topeniště (komplet)	1 ks	0434715506124
1	Hrdlo kouřovodu/černá	1 ks	0434215005049
2	Těsnění kouřovodu	2 ks	0429415005060
3	Záslepka kouřovodu/černá	1 ks	0429415005048
4	Externí přívod vzduchu (Ø100)	1 ks	0088500050008
5	Víko/černá	1 ks	0434715105030
6	Pružina dveří	1 ks	0434715005316
7	Kryt zadní	1 ks	0434715505040
8	Kryt boční – levý/černá	1 ks	0434715556016
9	Kryt boční – pravý/černá	1 ks	0434715556015
10	Záslepka víka/černá	1 ks	0434715105023
11	Rošt/černá	1 ks	0020100130005
12	Popelník	1 ks	0434715005700
13	Zábrana/černá	1 ks	0434715015013
14	Clona volná (560x240x30)	1 ks	0434715005510
15	Clona volná – zadní (340x130x30)	1 ks	0434715005507
16	Cihla 198x292x30	2 ks	0434715005501
17	Cihla 330x193x30	1 ks	0434715005503
18	Cihla 330x193x30	1 ks	0434715005509
19	Cihla 130x190x30	2 ks	0434715005504
20	Cihla 264x35x30	1 ks	0434715005505
21	Cihla 250x60x30	2 ks	0434715005506
22	Kryt šoupátka	1 ks	0434715505028
22a	Záslepka přívodu vzduchu	1 ks	0088500070005

3.2. Detail A1



Pozice	Název	Množství	Číslo zboží
Detail A1			
A1.1.	Spojovací materiál kliky – set	1 ks	0434715005012
A1.2.	Táhlo zavírání – set/černá	1 ks	0434715206325
A1.3.	Držák skla vrchní – set/černá	1 ks	0434715006311
A1.4.	Držák skla spodní – set/černá	1 ks	0434715006310
23	Pákový uzávěr dvířek topeniště (komplet)	1 ks	0434715006320
24	Těsnící šňůra dveří 10 mm	2560 mm	0040300100005
25	Těsnící šňůra skla 6 mm	2460 mm	0040406000006
26	Žáruvzdorné sklo (512x591)	1 ks	0434715005301

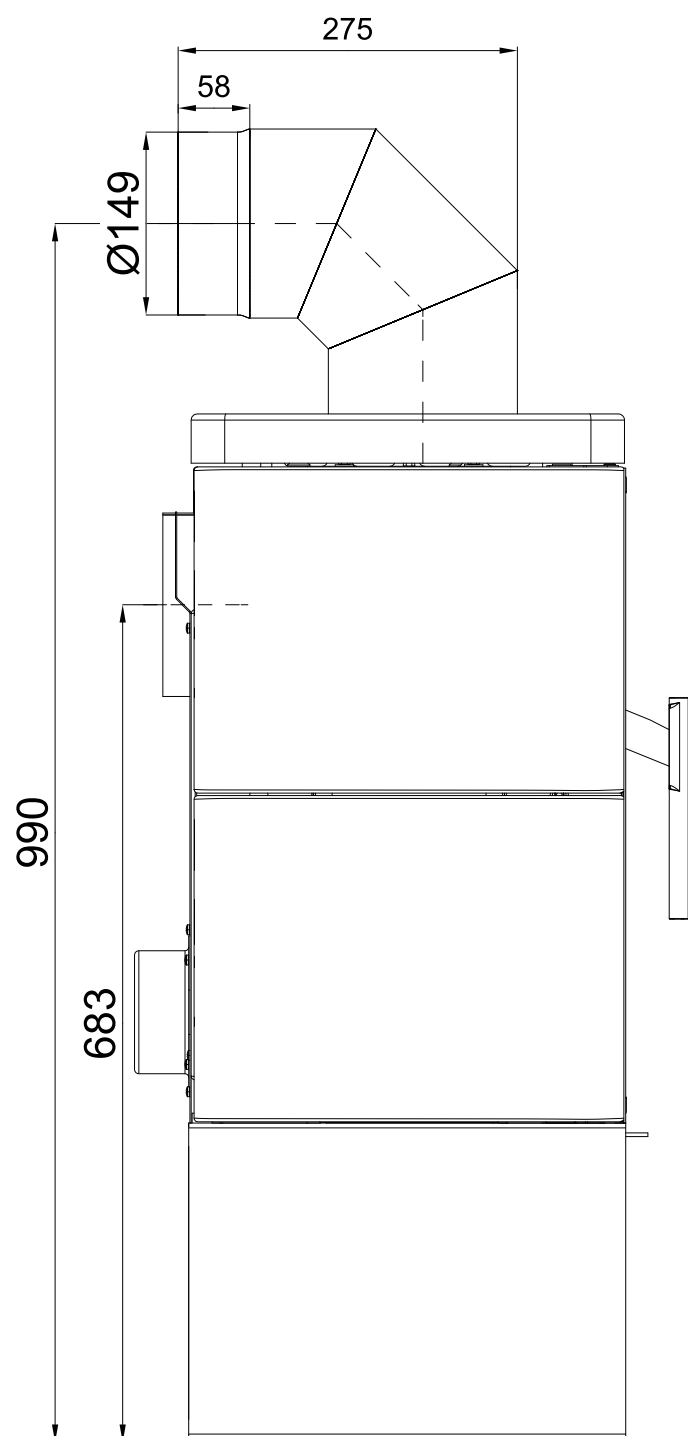
4. Rozměrové schéma

4.1. Koleno odtahu spalin



Poznámka

Koleno odtahu spalin je dodáváno jako zvláštní příslušenství.



5. Easy control

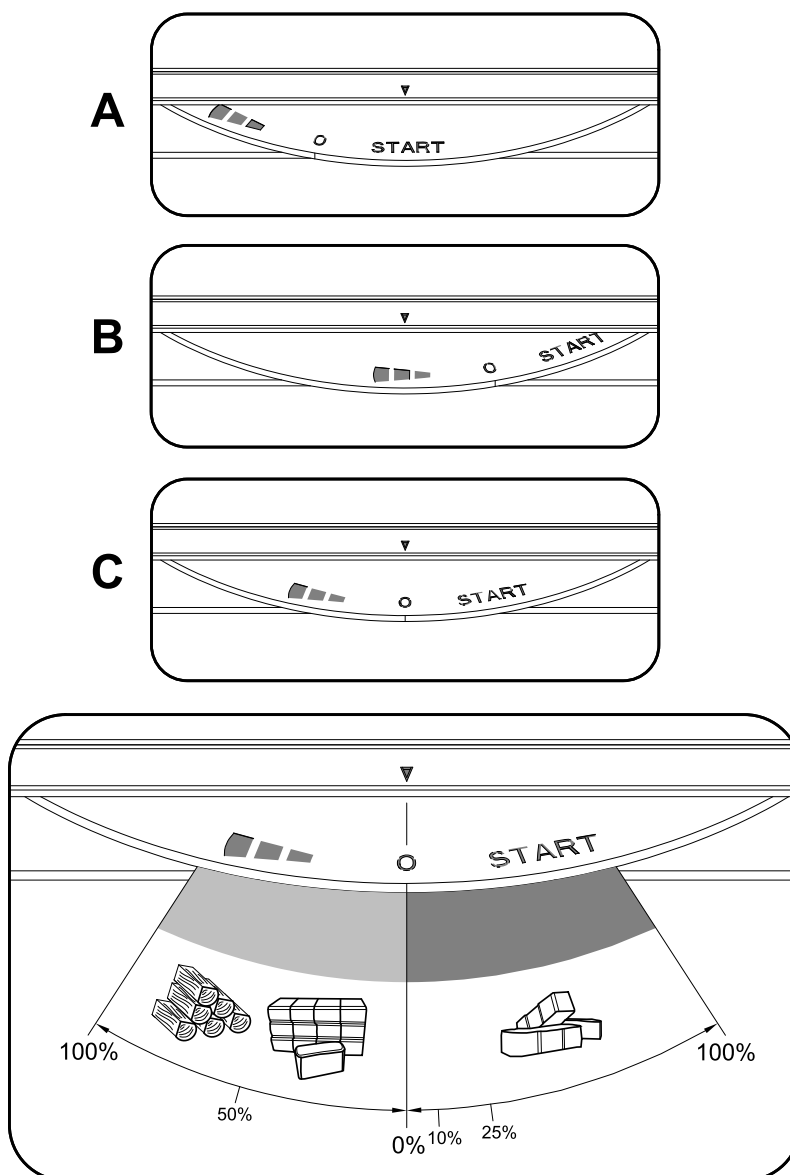
Ovládání všech tří přívodů vzduchu-primárního, sekundárního, terciálního-pouze pomocí jednoho regulátoru.

1. Regulátor je v pozici určené pro zátop (obr. A). Jsou otevřeny všechny tři přívody vzduchu (primární, sekundární, terciální).
2. Nastavení regulátoru Easy control v režimu topení (obr. B).
3. Regulátor je v pozici určené pro uzavření přívodů vzduchu (obr. C). Žádný přívod není otevřen (primární, sekundární, terciální). Tato pozice se používá pouze v případě, kdy jsou kamna mimo provoz, po ukončení procesu topení.



VAROVÁNÍ

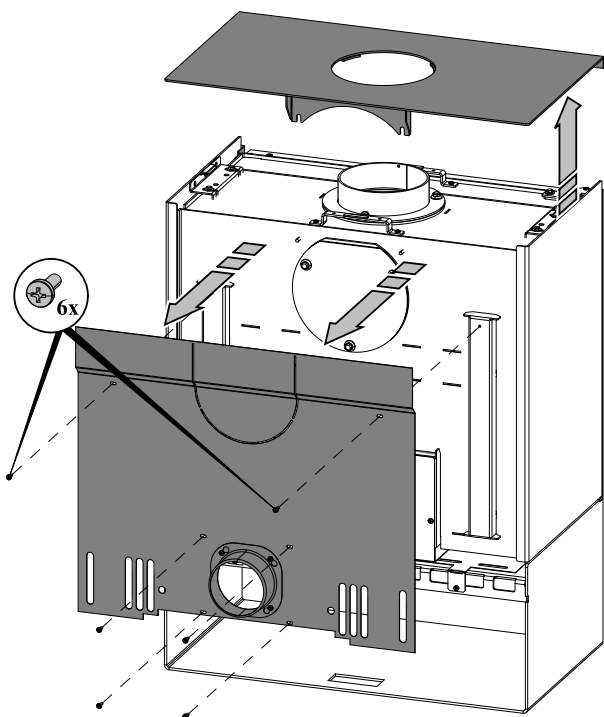
Během procesu topení nesmí dojít k uzavření přívodů vzduchu (obr. C)! V krajním případě může dojít i k explozi v kamnech a následnému roztříštění skla, rozmetání uhlíků po místnosti a ke vzniku požáru.



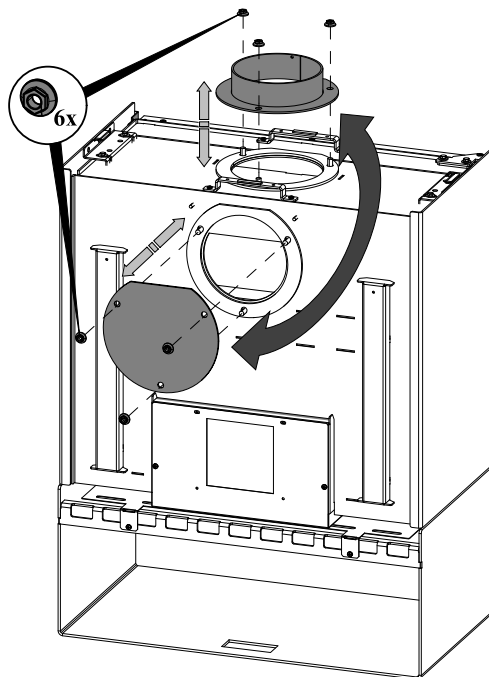
6. Záměna kouřového hrdla

Záměna kouřového hrdla

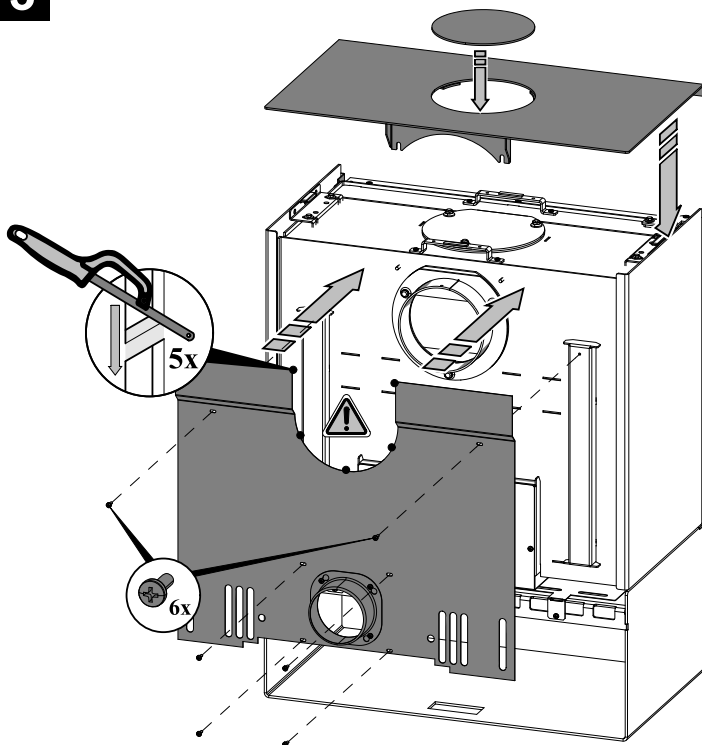
1



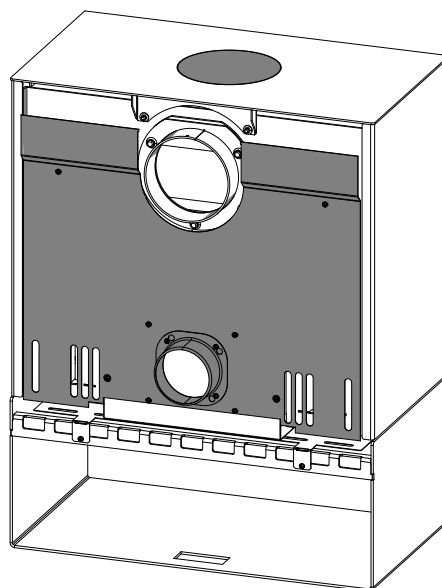
2



3

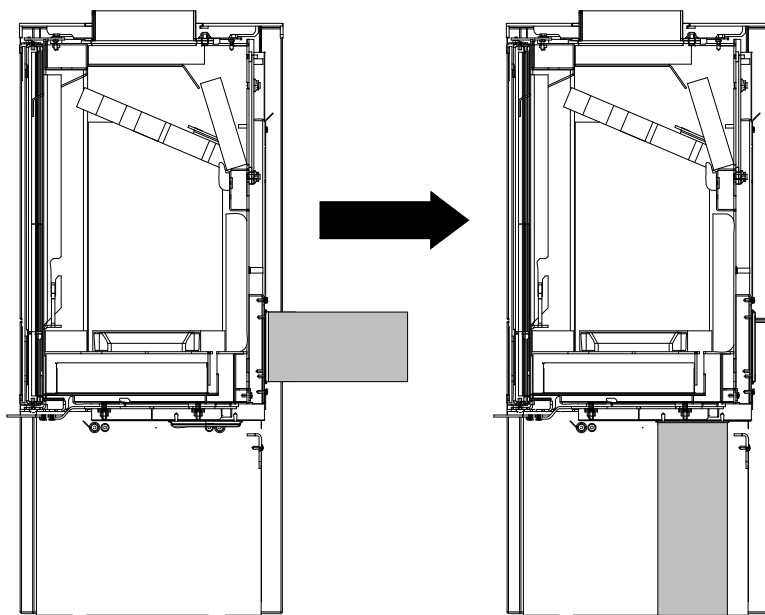


4



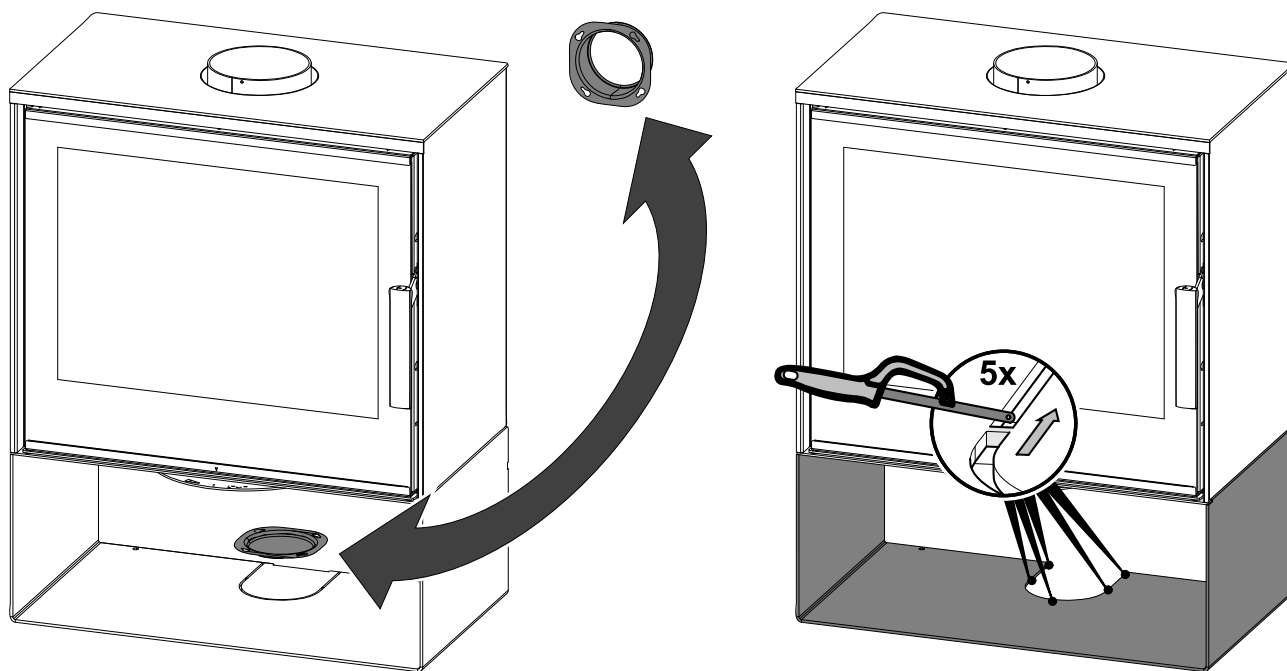
CZ

7. Záměna přívodu vzduchu



1

2



Záměna přívodu vzduchu

CZ



