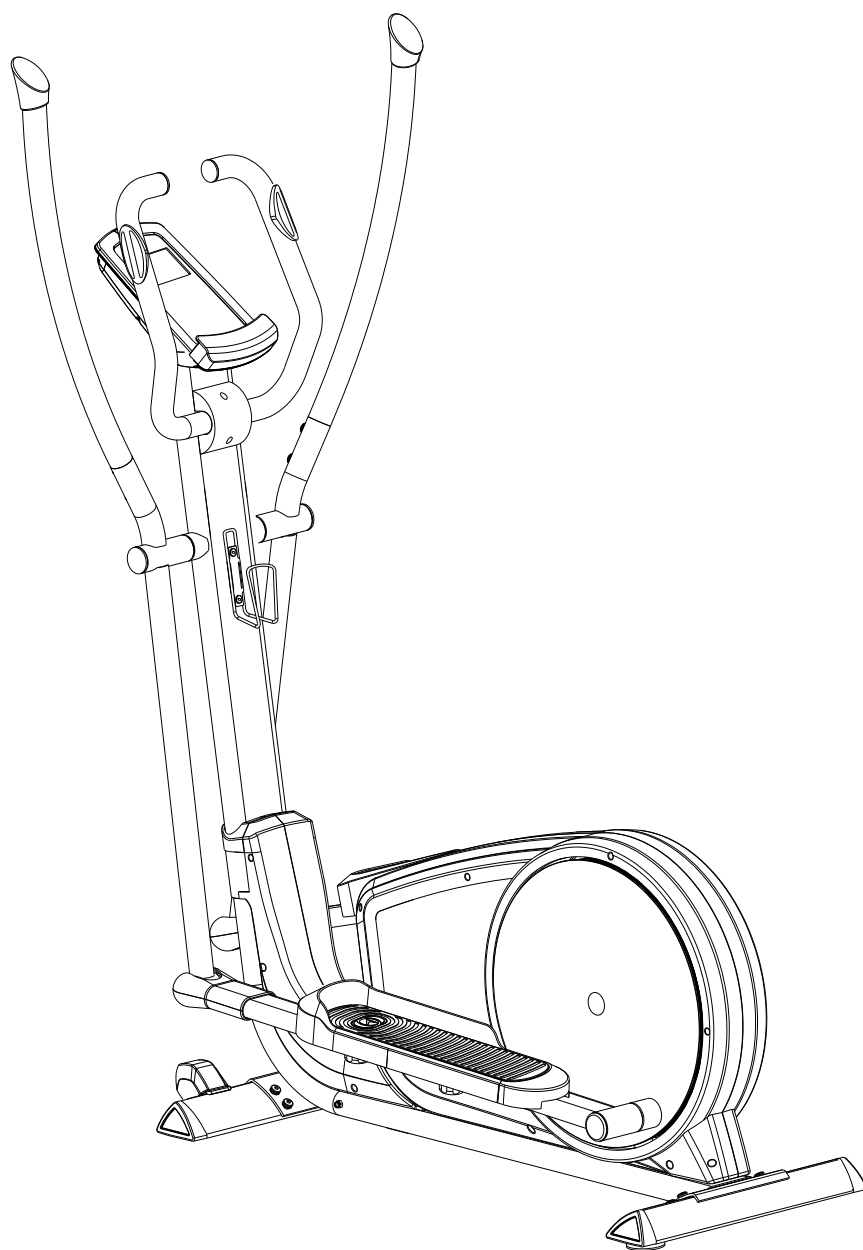




**UŽIVATELSKÝ MANUÁL – CZ**  
**IN 8724 Eliptický trenažér inSPORTline ET600i**



# OBSAH

BEZPEČNOSTNÍ UPOZORNĚNÍ.....	3
DŮLEŽITÉ INFORMACE .....	3
NÁKRES.....	4
SEZNAM DÍLŮ.....	5
KONTROLNÍ PŘEHLED DÍLŮ (OBSAH BALENÍ) .....	9
MONTÁŽ .....	11
OVLÁDACÍ PANEL SM2570 iConsole+ .....	17
ZÁRUČNÍ PODMÍNKY, REKLAMACE.....	21



## BEZPEČNOSTNÍ UPOZORNĚNÍ

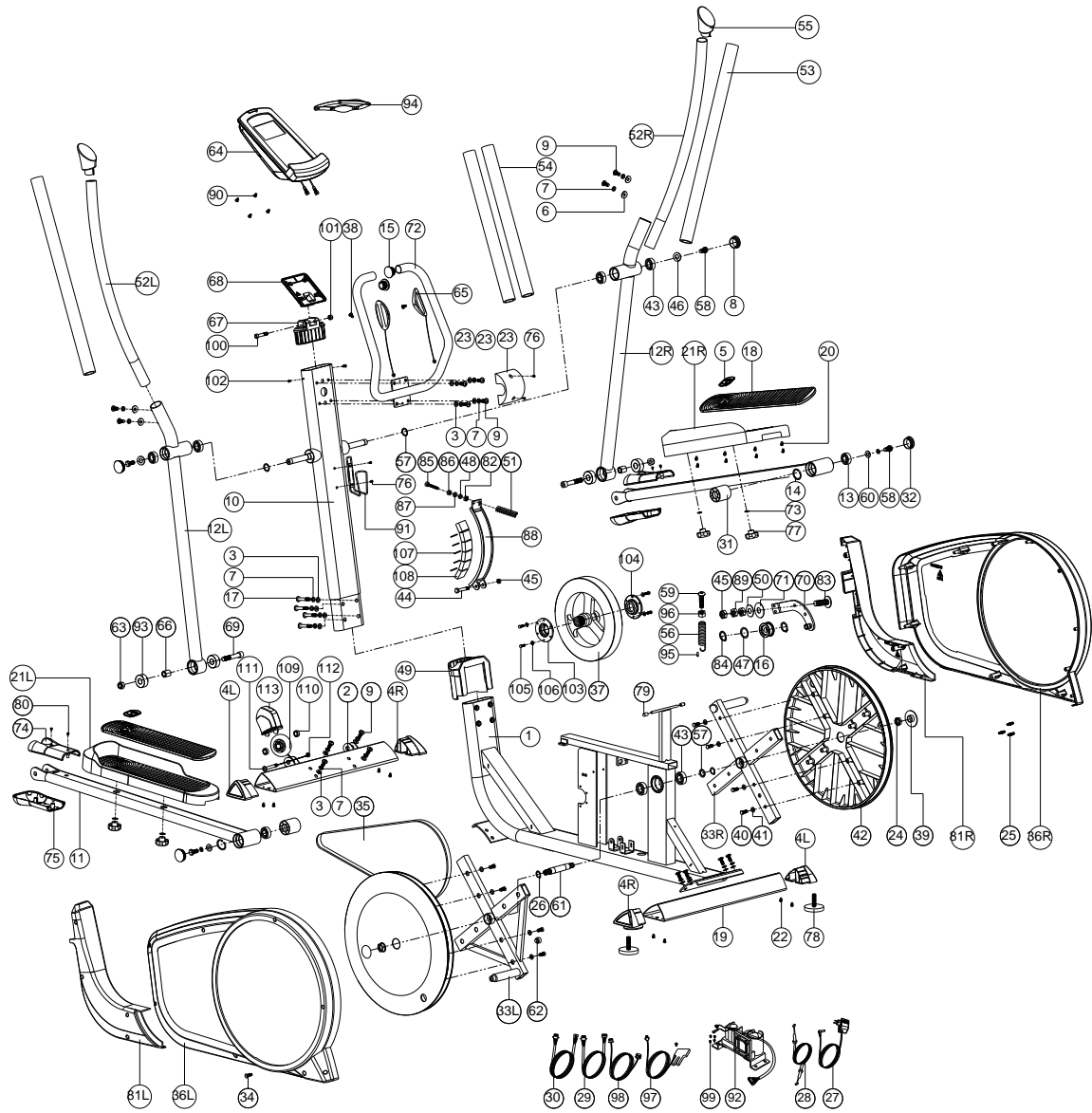
- Pro zajištění maximální bezpečnosti provádějte pravidelné kontroly, zda nedošlo k poškození či opotřebení dílů.
- Jestliže bude přístroj používat také jiná osoba, je důležité, aby byla obeznámena se všemi pokyny uvedenými v tomto manuálu.
- Na přístroji může cvičit pouze 1 osoba.
- Před použitím přístroje zkontrolujte, zda jsou všechny šrouby a matice řádně přitáženy a všechny kloubové spoje v dobrém stavu.
- Před zahájením cvičení odstraňte z okolí přístroje všechny nebezpečné předměty s ostrými hranami.
- Přístroj používejte pouze tehdy, je-li zcela v pořádku a plně funkční.
- Poškozený, opotřebený nebo vadný díl musí být co nejdříve vyměněn za nový. Přestaňte eliptikal používat, dokud nebude opět zcela v pořádku.
- V důsledku dětské zvědavosti a zálibě ve hraní mohou nastat nebezpečné situace, kdy bude eliptikal používán nesprávným způsobem – za bezpečnost dětí jsou zodpovědní jejich rodiče či jiné dohlížející osoby.
- Než dovolíte dítěti cvičit na přístroji, zvažte jejich duševní a tělesný stav. Děti mohou cvičit pouze za dozoru dospělé osoby, která bude dohlížet na správné použití přístroje. Eliptický trenážér není dětská hračka.
- Kolem celého přístroje je třeba zajistit dostatek volného místa.
- Snižte riziko úrazu na minimum a nedovolte dětem používat přístroj bez dohledu dospělé osoby. Díky jejich přirozené zvědavosti a zálibě v hraní hrozí riziko nesprávného použití přístroje.
- Uvědomte si, že nesprávně vedené nebo nadměrné cvičení může vést k poškození zdraví.
- Před použitím výrobku je třeba jej zajistit proti nežádoucímu pohybu pomocí stavěcích nožek.
- Přístroj umístěte na rovný povrch a zajistěte jeho stabilitu.
- Ke cvičení používejte vhodný oděv a obuv. Necvičte v oblečení, které by se mohlo do přístroje zachytit (např. příliš dlouhé a volné oblečení). Doporučujeme pevnou sportovní obuv s protiskluzovou podrážkou.
- Před zahájením jakéhokoliv cvičebního programu se poraďte s lékařem. Lékař vám může navrhnout vhodný cvičební program a doporučit vhodnou stravu.

## DŮLEŽITÉ INFORMACE

- Výrobek sestavte podle pokynů uvedených v manuálu a používejte pouze originální dodané díly. Před zahájením montáže zkontrolujte, zda byly dodány všechny díly uvedené v seznamu dílů.
- Přístroj umístěte na suchý a rovný povrch a chraňte jej před vlhkostí. Případně umístěte pod přístroj protiskluzovou podložku. Předjete tím poškození plochy pod přístrojem.
- Je třeba si uvědomit, že cvičební přístroje a jejich příslušenství nejsou určeny ke hraní. Proto mohou eliptický trenážér používat pouze osoby, které jsou obeznámeny s jeho správným provozem.
- Přestaňte okamžitě cvičit, začnete-li pociťovat závrať, nevolnost, bolest v oblasti hrudníku nebo jakékoliv jiné potíže. O dalším cvičení se poraďte s lékařem.
- Děti a lidé zdravotně postižení mohou na přístroji cvičit pouze za dohledu osoby, která dohlédne na správný postup při cvičení.

- Při cvičení se vyhýbejte kontaktu s kloubovými spoji.
- Všechny polohovatelné díly musí být nastaveny s ohledem na jejich krajní polohy.
- Necvičte bezprostředně po jídle.

## NÁKRES



## SEZNAM DÍLŮ

### \* Použité zkratky:

D=průměr

t=tloušťka

L=délka

ST=samořezný šroub

Míry jsou uváděny v **mm**

Označení	Název dílu	Počet kusů
1	Hlavní rám	1
2	Přední nosník	1
3	Plochá podložka D16xD8.5x1.2T	16
4L	Trojhranná krytka (levá)	2
4R	Trojhranná krytka (pravá)	2
5	Dekorační krytka	2
6	Prohnutá podložka D22xD8.5x1.5T	4
7	Pérová podložka D15.4xD8.2x2T	20
8	Krytka kloubového spoje	2
9	Imbusový šroub M8x1.25x20L	16
10	Přední sloupek	1
11	Pedál	2
12L	Levá spojovací tyč	1
12R	Pravá spojovací tyč	1
13	Ložisko #2203-2RS	2
14	Segerova podložka S-40(1.80T)	2
15	Koncová krytka pevných madel	2
16	Vodící kladka	1
17	Imbusový šroub M8*50L	4
18	Protiskluzový povrch nášlapu	2
19	Zadní nosník	1
20	Šroub ST4*1.41*14L	16
21L	Levý nášlap	1
21R	Pravý nášlap	1
22	Šroub ST4*1.41*12L	8
23	Krytka řídítek	1
24	Matice s nákrůžkem M10*1.25*10T	2
25	Distanční kolík	3
26	Pojistný kroužek D22.5*D18.5*1.2T	2
27	Adaptér	1
28	Napínací lanko	1

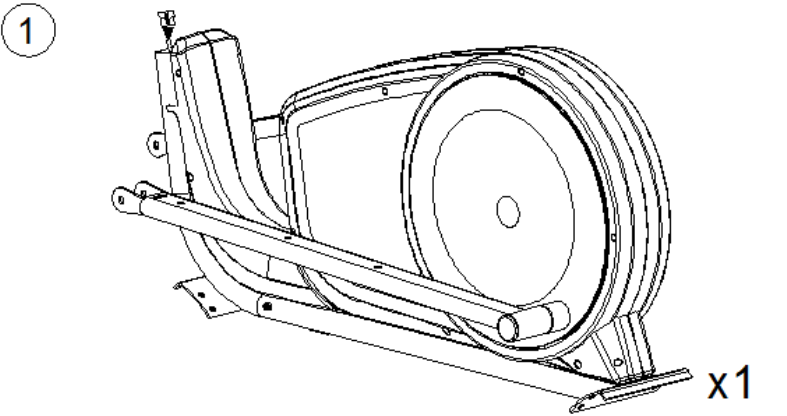
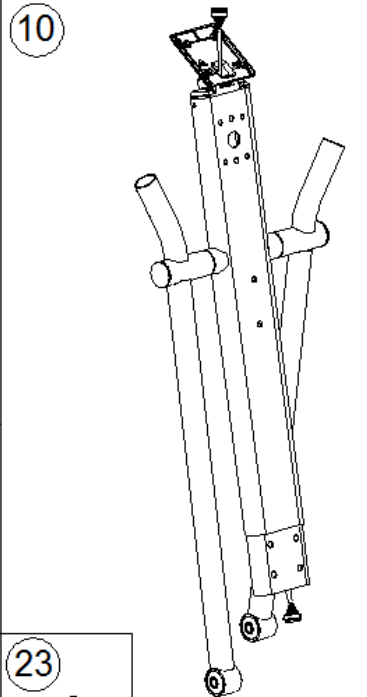
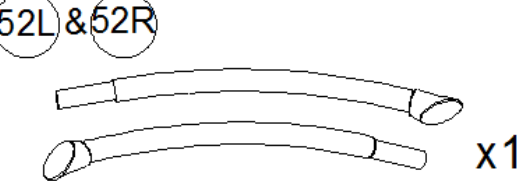
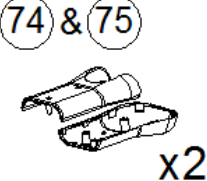
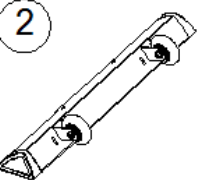

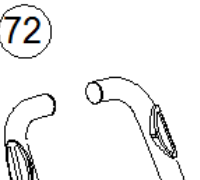
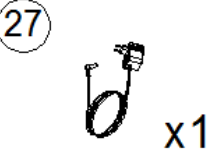
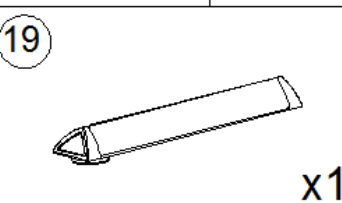
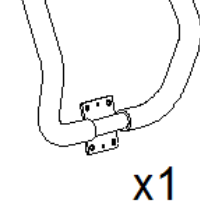

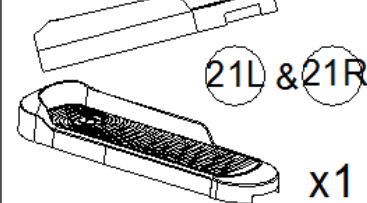



29	Počítačový kabel – propojovací	1
30	Počítačový kabel – spodní	1
31	Krytka kliky I	2
32	Krytka kliky II	2
33L	Levá klika	1
33R	Pravá klika	1
34	Křížový šroub ST4.2x1.4x20L	16
35	Řemen	1
36L	Levý kryt řemene	1
36R	Pravý kryt řemene	1
37	Zátěžové kolo	1
38	Šroub ST4.0x1.41x20L	2
39	Středová krytka	2
40	Šestihranný šroub M6*1.0*15L	16
41	Plochá podložka D14*D6.5*0.8T	16
42	Disk	2
43	Ložisko #6004-2RS(C0)	6
44	Šestihranný šroub M8*52L	1
45	Samojistící matice M8*1.25*8T	2
46	Plochá podložka D25xD8.5x2.0T	2
47	Vlnitá podložka D21xD16.2x0.3T	1
48	Plochá podložka D13*D6.5*1.0T	1
49	Krytka předního sloupku	1
50	Plastová podložka D50*D10*1.0T	1
51	Pružina D1.0*55L	1
52L	Levé pohyblivé madlo	1
52R	Pravý pohyblivé madlo	1
53	Pěnová rukojeť	2
54	Pěnová rukojeť	2
55	Koncová krytka pohyblivého madla	2
56	Pružina D3*D19*67L	1
57	Vlnitá podložka D27*D20.3*0.5T	3
58	Šestihranný šroub M8x1.25x20	4
59	Imbusový šroub M8*1.25*50L	1
60	Plochá podložka D21xD8.5x1.5T	2
61	Středová osa	1
62	Senzorický magnet	1
63	Samojistící matice M12*1.75*12T	2

64	Počítač SM-2570-71	1
65	Snímač tepové frekvence	2
	Kabel snímače tepové frekvence	2
66	Vymezovací vložka D19*26.4L	2
67	Držák počítače	1
68	Fixační destička pro počítač	1
69	Imbusový šroub M12*1.75*70L	2
70	Držák vodící kladky	1
71	Plochá podložka D50*D10*3T	1
72	Pevná madla	1
73	Plochá podložka D14xD6.5x0.8T	4
74	Přední krytka pedálu – horní část	2
75	Přední krytka pedálu – spodní část	2
76	Křížový šroub M5x0.8x15L	4
77	Ruční matice	4
78	Stavěcí nožka	2
79	Doraz	2
80	Křížový šroub ST3.5x1.27x15L	4
81L	Přední kryt hlavního rámu – levá část	1
81R	Přední kryt hlavního rámu – pravá část	1
82	Samojistící matice M6*1*6T	1
83	Imbusový šroub M8x1.25x30L	1
84	Segerova podložka S-16(1T)	2
85	Šestihranný šroub M6*65L	1
86	Matice M6*1*6T	1
87	Pojistná podložka D6*D19*1.5T	1
88	Magnetická čelist	1
89	Matice M8*1.25*6T	2
90	Křížový šroub M5x0.8x10L	4
91	Držák na láhev	1
92	Indukční cívka	1
93	Ložisko	4
94	Hrudní pás	1
95	Plastová ochrana	1
96	Matice D15*13L	1
97	Senzor	1
98	Elektrický kabel	1
99	Šroub ST4.2x1.4x15L	4

100	Imbusový šroub M8*1.25*45L	1
101	Samojistící matice M8*1.25*8T	1
102	Šroub ST4.2x1.4x15L	2
103	Fixační kotouč I	1
104	Fixační kotouč II	1
105	Šestihranný šroub M5*0.8*15L	4
106	Plochá podložka D12*D5.2*0.8T	4
107	Magnet case	5
108	Brzdový magnet	6
109	Transportní kolečko	2
110	Vyomezovací vložka D22.2*D8.2*7T	4
111	Imbusový šroub M8*1.25*40L	2
112	Samojistící matice M8*1.25*8T	2
113	Kryt transportního kolečka	2

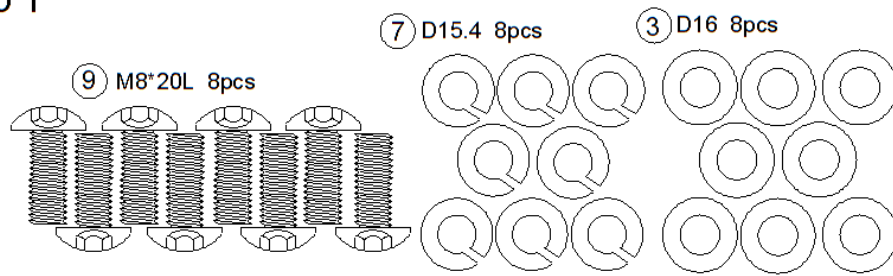


# KONTROLNÍ PŘEHLED DÍLŮ (OBSAH BALENÍ)

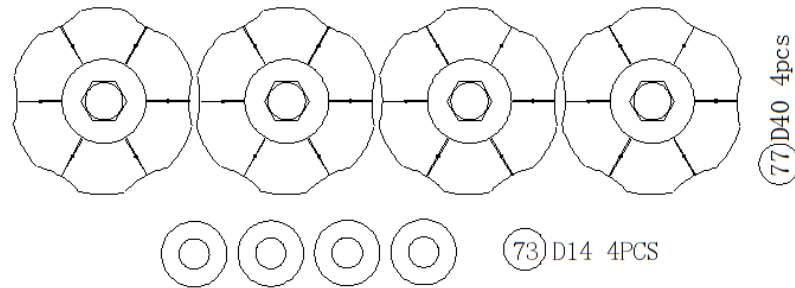
 <p>1 x1</p>		 <p>10</p>	
 <p>52L &amp; 52R x1</p>		 <p>74 &amp; 75 x2</p>	
 <p>2</p>	 <p>113 x1</p>	 <p>72 x1</p>	 <p>27 x1</p>
 <p>19 x1</p>	 <p>72 x1</p>	 <p>64 &amp; 94 x1</p>	 <p>21L &amp; 21R x1</p>
 <p>49 x1</p>	 <p>91 x1</p>	 <p>23 x1</p>	

# SPOJOVACÍ MATERIÁL

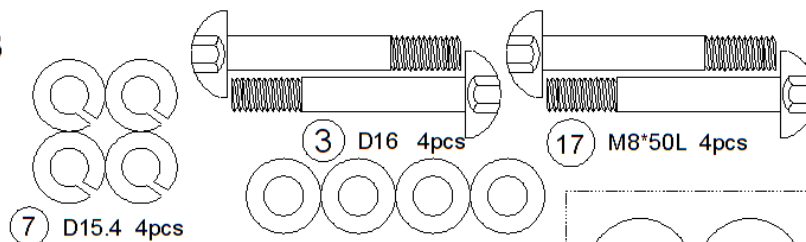
## Step 1



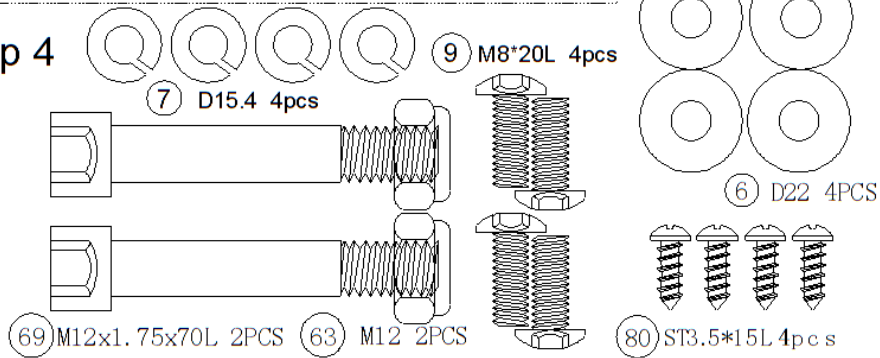
## Step 2



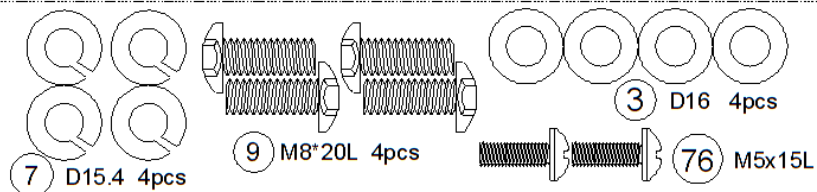
## Step 3



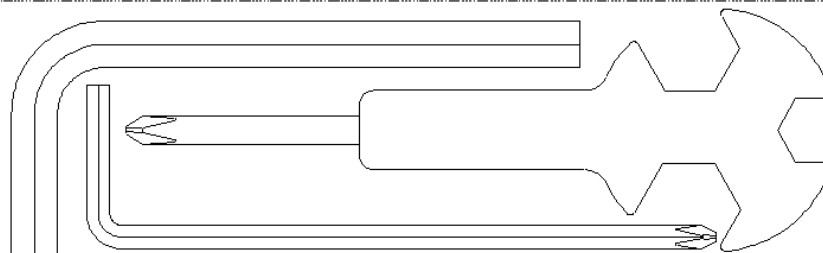
## Step 4



## Step 5

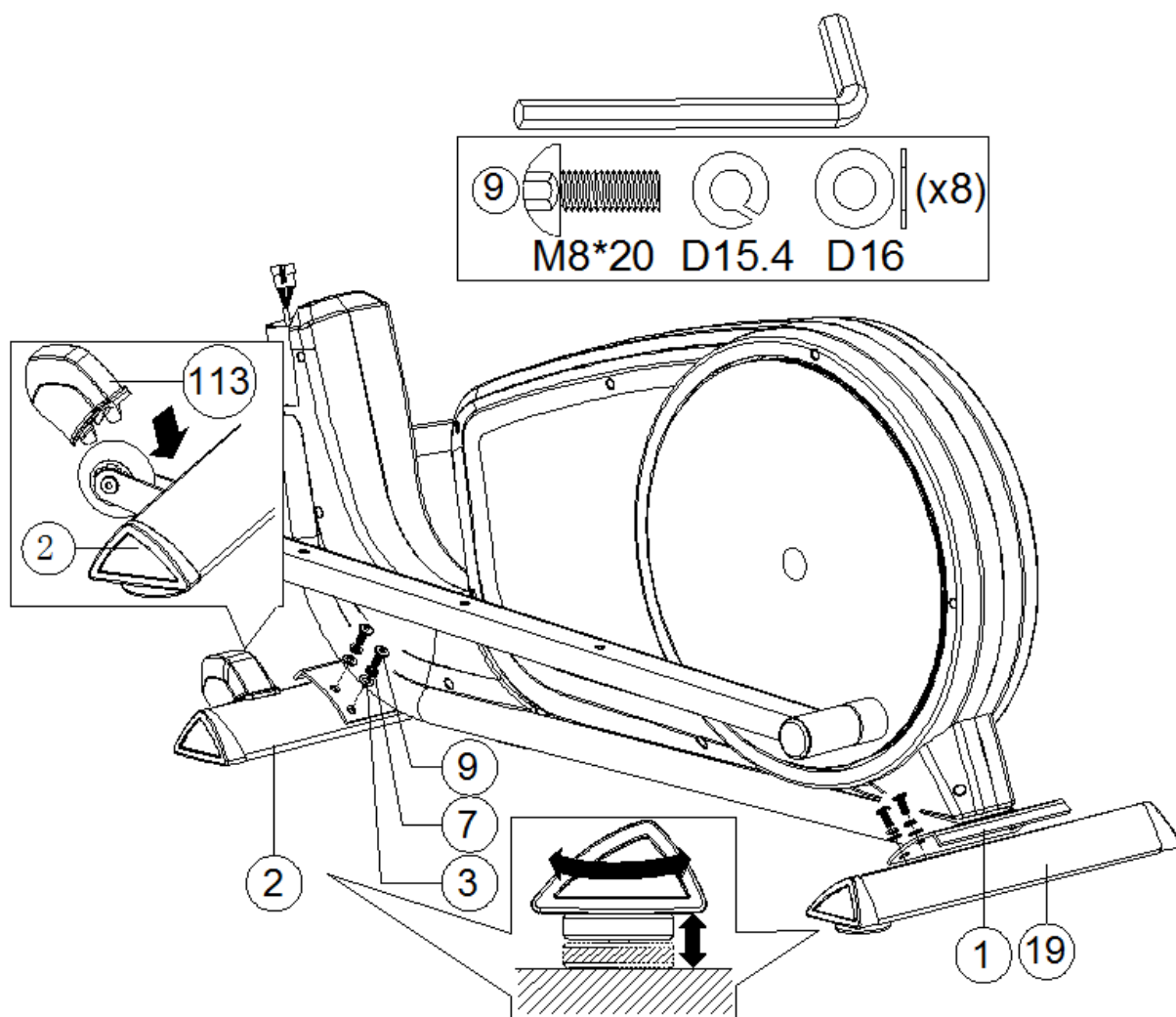


KH-832C2



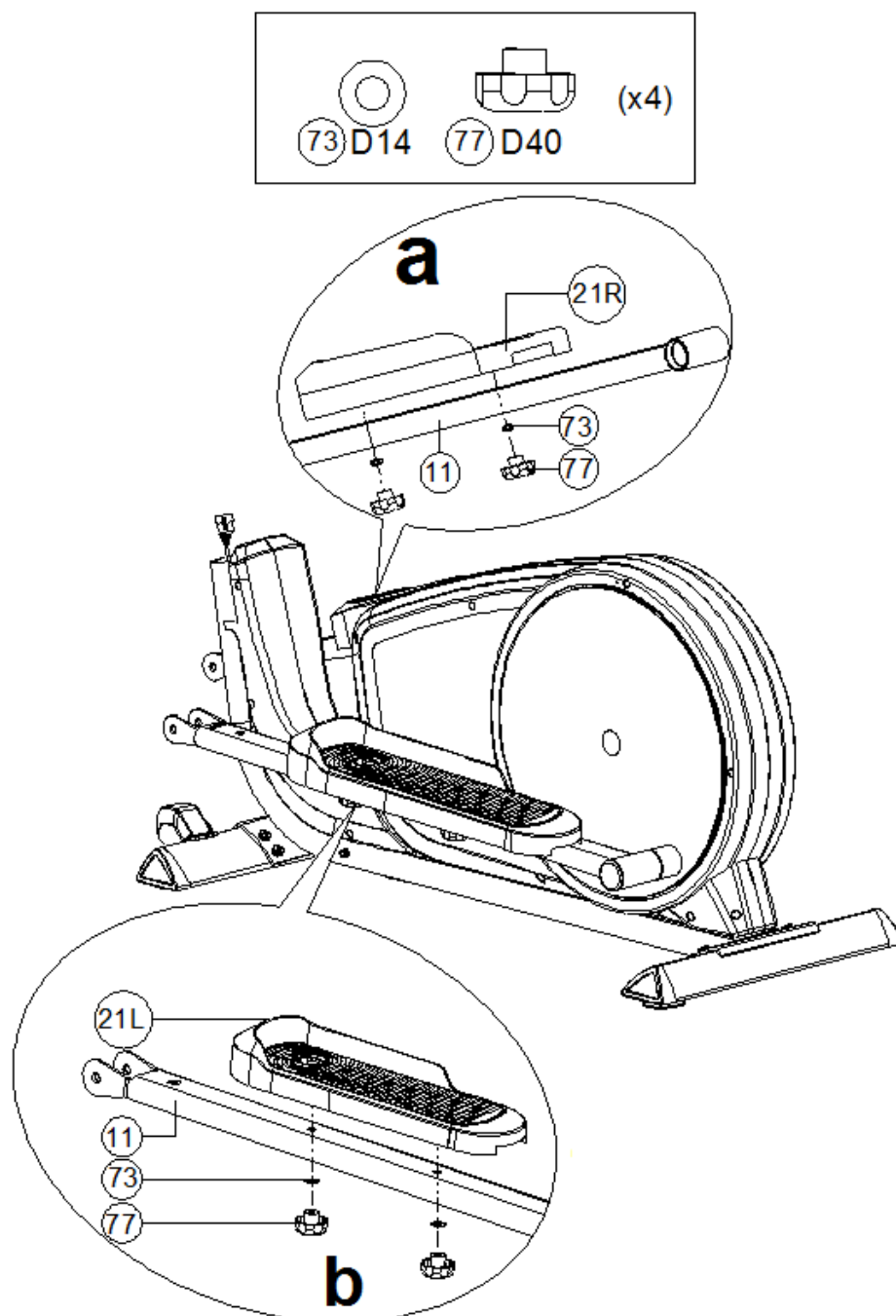
# MONTÁŽ

## KROK 1



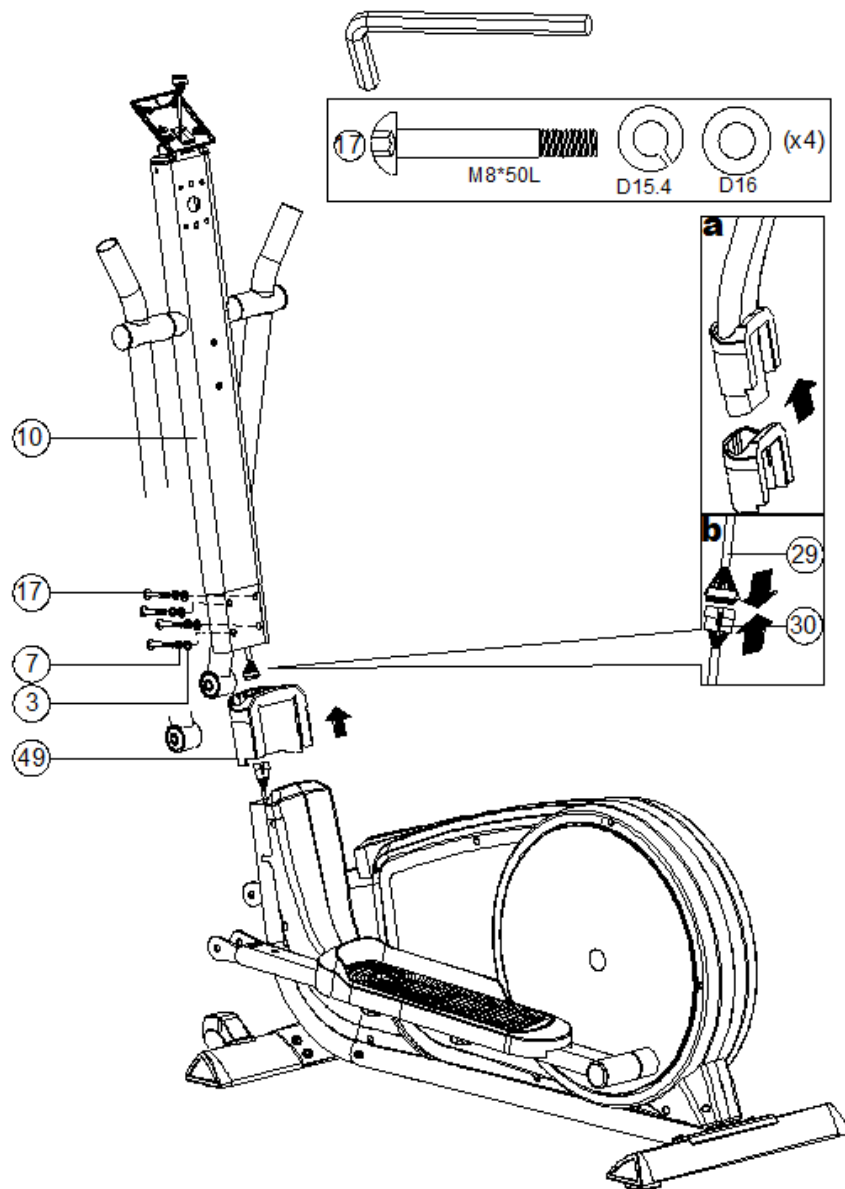
- 1) Připevněte přední nosník (2) a zadní nosník (19) k hlavnímu rámu (1) pomocí imbusových šroubů (9), pérových podložek (7) a plochých podložek (3).
- 2) Zajistěte stabilitu přístroje pomocí otočných stavěcích nožek (78).
- 3) Nasadte na přední nosník (2) krytky transportních koleček (113).

## KROK 2



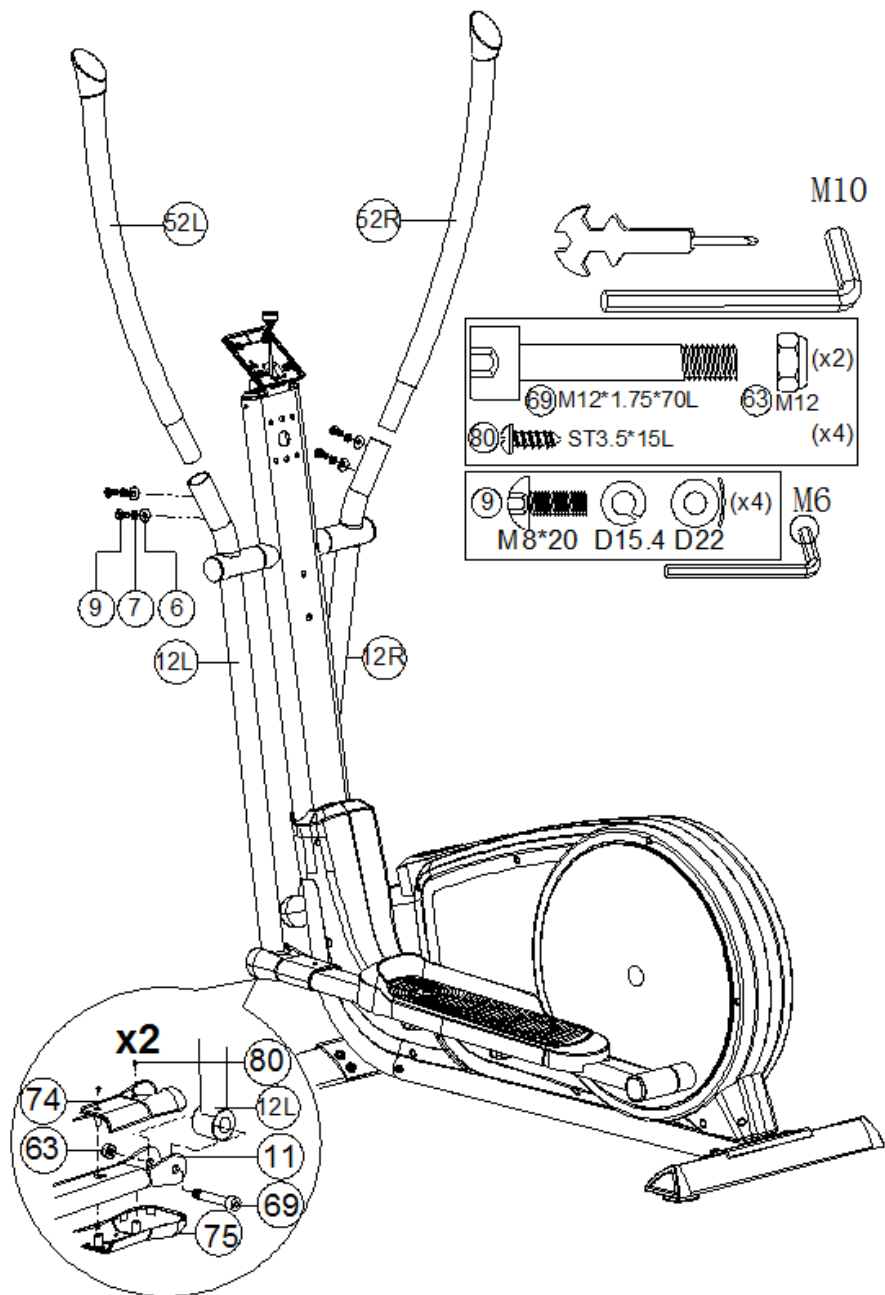
- 1) Připevněte k pedálům (11) levou a pravou nášlapnou plochu (21L/21R) pomocí plochých podložek (73) a ručních matic (77).
- 2) Nášlapy lze nastavit do třech různých poloh.

### KROK 3



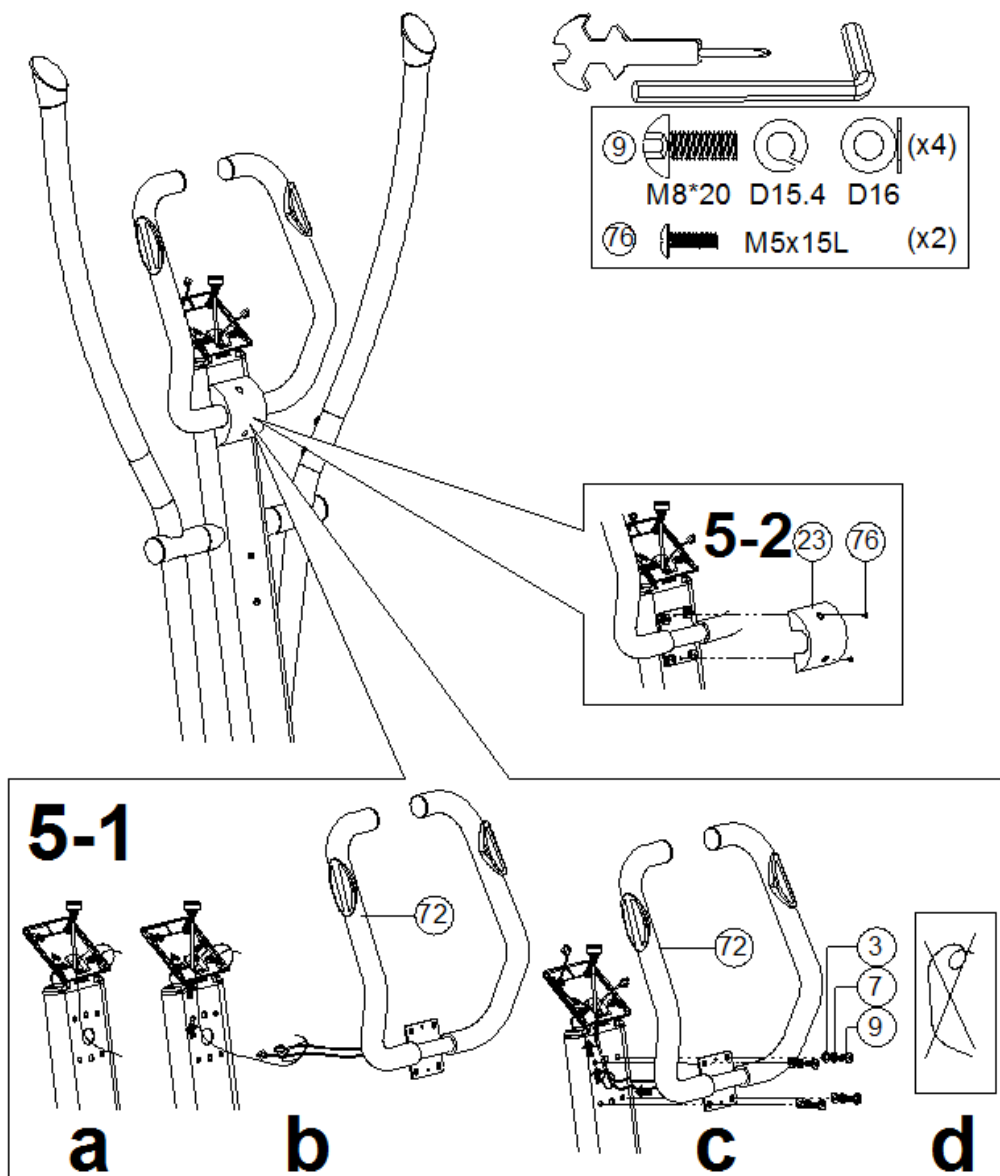
- 1) Doporučujeme, aby tento krok prováděly dvě dospělé osoby.
- 2) Nasuňte krytku (49) na přední sloupek (Obr. a) a poté propojte spodní a propojovací kabel (30 a 29) (Obr. b).
- 3) Zasuňte přední sloupek (10) do hlavního rámu a zajistěte jej pomocí imbusových šroubů (17), pérových podložek (7) a plochých podložek (3). Nasaďte krytku předního sloupku (49) na přední kryt hlavního rámu (81).

## KROK 4



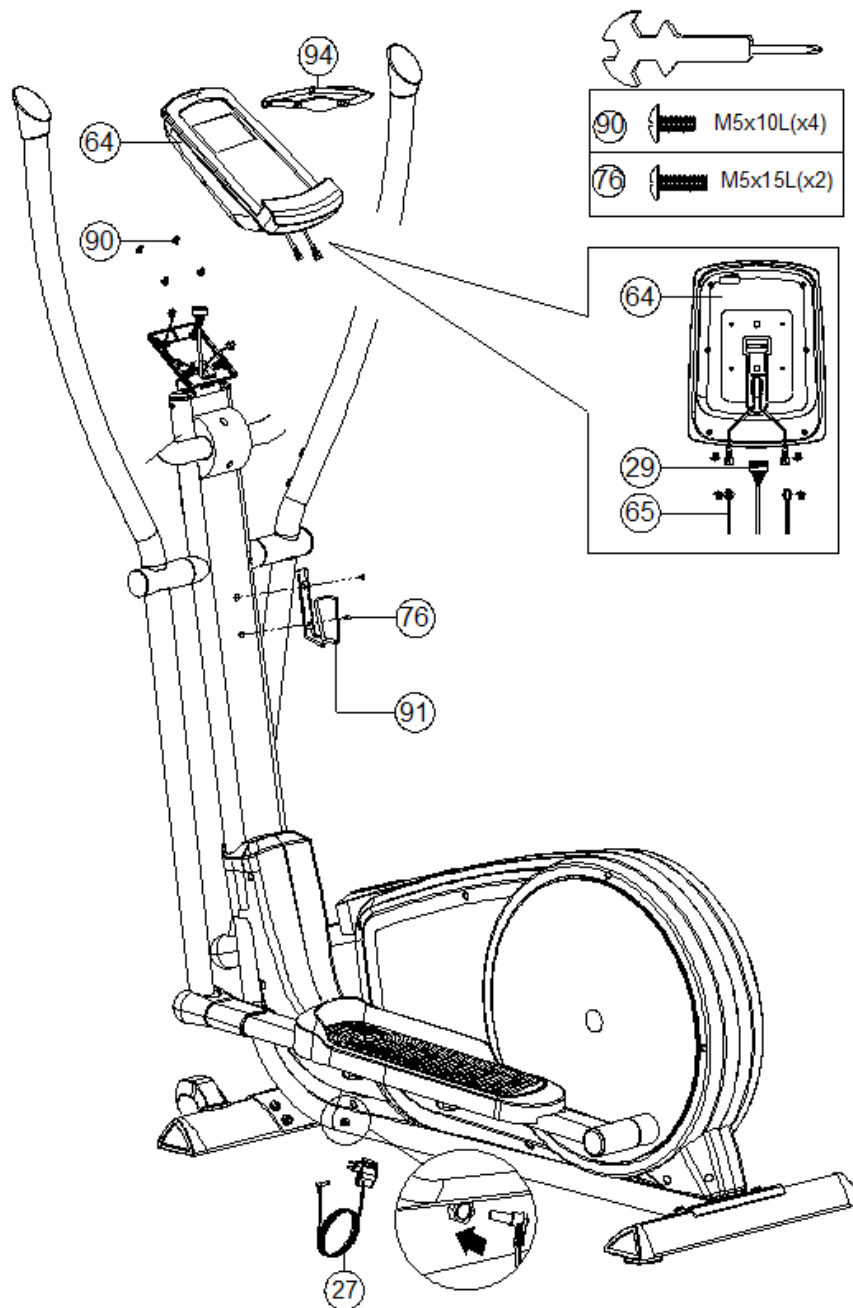
- 1) Připevněte pohyblivá madla (52L/52R) ke spojovacím tyčím (12L/12R) pomocí imbusových šroubů (9), pérových podložek (7) a prohnutých podložek (6).
- 2) Připevněte spojovací tyče (12L/12R) k pedálům (11) pomocí imbusových šroubů (69) a jisticích matic (63). Poté proveďte montáž krytek (74 a 75) pomocí křížových vrtů (80).

## KROK 5



- 1) Připevněte k přednímu sloupku (10) pevná madla (72) pomocí imbusových šroubů (9), pérových podložek (7) a plochých podložek (3) (Obr. 5-1).
- 2) Nasadte na madla krytku (23) a zajistěte ji pomocí křížových šroubů (76) (Obr. 5-2).

## KROK 6



- 1) Zapojte propojovací kabel (29) do počítače (64) a propojte kabely tepových snímačů (65) s kabely vycházejícími z počítače (64). Poté připevněte počítač (64) k přednímu sloupku (10) pomocí šroubů (90).
- 2) Zapojte adaptér (27).
- 3) Připevněte k přednímu sloupku držák na láhev (91) pomocí křížových šroubů (76).



## OVLÁDACÍ PANEL SM2570 iConsole+



### PODPOROVANÁ ZAŘÍZENÍ

Operační systém iOS:	Operační systém Android:
iPod touch (5. generace) iPod touch (4. generace) iPod touch (3. generace) iPhone 5S iPhone 5C iPhone 5 iPhone 4S iPhone 4 iPhone 3GS iPad Air iPad 4 iPad 3 iPad 2 iPad iPad Min Podpora iOS 5.0 a novějších verzí	Android tablet OS 4.0 + vyšší řady Android tablet s rozlišením 1280X800 px Android phone OS 2.2 + vyšší řady Android phone s rozlišením: 1920X1080 px 1280X800 pixels 1280X760 pixels 800X480 pixels

Označení „Made for iPod“, „Made for iPhone“ a „Made for iPad“ se vztahují na elektronická příslušenství, která byla vyrobena tak, aby byla zajištěna kompatibilita s odpovídajícími zařízeními iPod, iPhone či iPad – obdržení takového označení je podmíněno splněním požadavků a standardů společnosti Apple a získáním příslušného certifikátu. Společnost Apple nenes zodpovědnost za provoz přístroje ani za případné škody na zdraví či majetku. Propojení přístroje se zařízením iPod, iPhone či iPad může ovlivňovat okolní bezdrátový signál.

iPad, iPhone, iPod, iPod classic, iPod nano, iPod shuffle a iPod touch jsou obchodními značkami společnosti Apple Inc. registrovanými v USA a jiných zemích.

### FUNKCE

UKAZATEL	POPIS
TIME	Měření délky tréninku v rozsahu 0:00-99:59
SPEED	Zobrazení aktuální rychlosti v rozsahu 0.0-99.9
DISTANCE	Zobrazení vzdálenosti překonané během cvičení v rozsahu 0.0-99.9
CALORIES	Zobrazení množství kalorií spotřebovaných během cvičení v rozsahu 0-999
PULSE	Zobrazení aktuální tepové frekvence (jednotka BPM=počet tepů za minutu)

	Při překročení předem nastavené cílové zóny se ozývá zvuková signalizace.
RPM	Ukazatel aktuálního tempa (jednotka: počet otáček za minutu) v rozsahu 0-999
WATT	Program pro kontrolu výkonu. Cílovou hodnotu lze nastavit v rozsahu 0-350 (výchozí nastavení: 120 WATT)
MANUAL	Manuální program
PROGRAM	Uživatel má na výběr ze třech režimů: Beginnrr (Začátečník) / Advance (Pokročilý cvičenec) / Sporty (Sportovec)
CARDIO	Program pro kontrolu tepové frekvence

## TLAČÍTKA

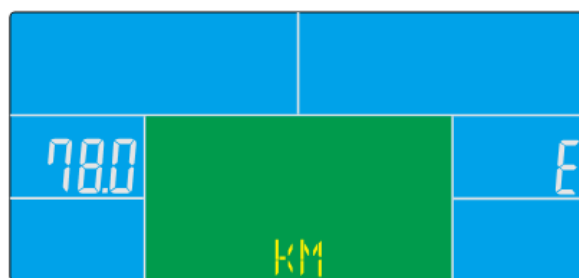
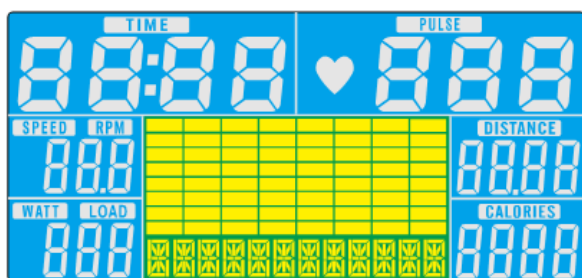
UKAZATEL	POPIS
Up	<ul style="list-style-type: none"> <li>• Zvýšení stupně zátěže</li> <li>• Režim nastavení: výběr funkce / přičtení jednotky</li> </ul>
Down	<ul style="list-style-type: none"> <li>• Snížení stupně zátěže</li> <li>• Režim nastavení: výběr funkce / odečtení jednotky</li> </ul>
Mode	<ul style="list-style-type: none"> <li>• Potvrzení nastavení nebo zvolené funkce</li> </ul>
Reset	<ul style="list-style-type: none"> <li>• Při přidržení tlačítka na 2 vteřiny se obnoví tovární nastavení počítače</li> </ul>
Start/ Stop	<ul style="list-style-type: none"> <li>• Zahájení / zastavení tréninku</li> </ul>
Recovery	<ul style="list-style-type: none"> <li>• Spuštění testu tělesné kondice</li> </ul>
Body fat	<ul style="list-style-type: none"> <li>• Změření tělesného tuku v % a indexu BMI</li> </ul>

## OVLÁDÁNÍ

### ZAPNUTÍ POČÍTAČE

Po zapojení napájecího adaptéru se zapne počítač a na 2 vteřiny se na displeji rozsvítí všichni ukazatelé. Po čtyřech minutách nečinnosti se počítač automaticky přepne do režimu spánku.

Počítač probudíte stisknutím libovolného tlačítka.



### VOLBA PROGRAMU

K přepínání programů slouží tlačítka UP a DOWN. Posloupnost programů je následující: Manual → Beginnrr → Advance → Sporty → Cardio → Watt

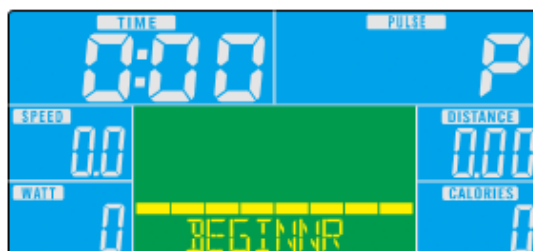
### MANUÁLNÍ PROGRAM

Pro spuštění manuálního programu stiskněte v hlavní nabídce tlačítko START.



1. Pomocí tlačítek UP a DOWN vyberte program Manual a pro vstup stiskněte tlačítko MODE.
2. Pomocí tlačítek UP a DOWN nastavte hodnotu parametrů TIME/ČAS, DISTANCE/VZDÁLENOST, CALORIES/KALORIE a PULSE/TEP – nastavenou hodnotu vždy potvrďte tlačítkem MODE.
3. Pro zahájení tréninku stiskněte START/STOP. Ke změně stupně zátěže slouží tlačítka UP a DOWN.
4. Pro pozastavení tréninku stiskněte START/STOP. Pro návrat do hlavní nabídky použijte tlačítko RESET.

### PROGRAM „ZAČÁTEČNÍK“



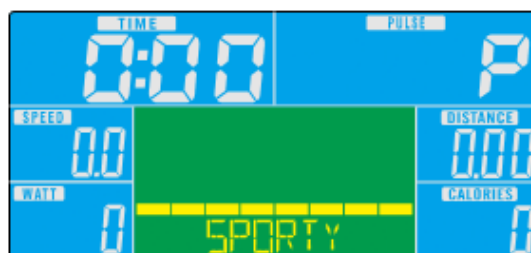
1. Pomocí tlačítek UP a DOWN vyberte program Beginner a pro vstup stiskněte tlačítko MODE.
2. Pomocí tlačítek UP a DOWN nastavte parametr TIME/ČAS.
3. Pro zahájení tréninku stiskněte START/STOP. Ke změně stupně zátěže slouží tlačítka UP a DOWN.
4. Pro pozastavení tréninku stiskněte START/STOP. Pro návrat do hlavní nabídky použijte tlačítko RESET.

### REŽIM „POKROČILÝ CVIČENEC“



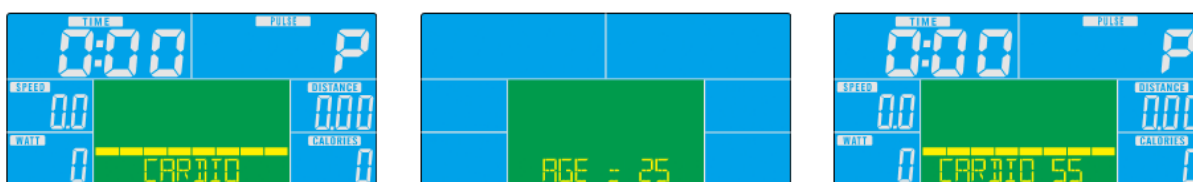
1. Pomocí tlačítek UP a DOWN vyberte program Advance a pro vstup stiskněte tlačítko MODE.
2. Pomocí tlačítek UP a DOWN nastavte parametr TIME/ČAS.
3. Pro zahájení tréninku stiskněte START/STOP. Ke změně stupně zátěže slouží tlačítka UP a DOWN.
4. Pro pozastavení tréninku stiskněte START/STOP. Pro návrat do hlavní nabídky použijte tlačítko RESET.

### REŽIM „SPORTOVEC“



1. Pomocí tlačítek UP a DOWN vyberte program Sporty a pro vstup stiskněte tlačítko MODE.
2. Pomocí tlačítek UP a DOWN nastavte parametr TIME/ČAS.
3. Pro zahájení tréninku stiskněte START/STOP. Ke změně stupně zátěže slouží tlačítka UP a DOWN.
4. Pro pozastavení tréninku stiskněte START/STOP. Pro návrat do hlavní nabídky použijte tlačítko RESET.

### PROGRAM PRO KONTROLU TEPU



1. Pomocí tlačítek UP a DOWN vyberte program Cardio a pro vstup stiskněte tlačítko MODE.
2. Pomocí tlačítek UP a DOWN zvolte 55%, 75%, 90% nebo TAG/CÍLOVÝ TEP (výchozí hodnota: 100 tepů/min)
3. Pomocí tlačítek UP a DOWN nastavte hodnotu parametru TIME/ČAS.
4. Pro zahájení tréninku stiskněte START/STOP. Pro návrat do hlavní nabídky použijte RESET.

### VÝKONOVÝ PROGRAM



1. Pomocí tlačítek UP a DOWN vyberte program WATT a pro vstup stiskněte tlačítko MODE.
2. Pomocí tlačítek UP a DOWN nastavte cílovou hodnotu parametru WATT/VÝKON. (výchozí hodnota: 120)
3. Pomocí tlačítek UP a DOWN nastavte hodnotu parametru TIME/ČAS.
4. Pro zahájení tréninku stiskněte START/STOP. Aktuální výkon WATT lze během cvičení regulovat pomocí tlačítek UP a DOWN.
5. Pro zastavení tréninku stiskněte START/STOP. Pro návrat do hlavní nabídky použijte RESET.

### APLIKACE iConsole+ APP

Zapněte na tabletu Bluetooth připojení, vyhledejte dostupná zařízení a připojte se k ovládacímu panelu. (heslo: 0000).

Pro ovládání přístroje přes tablet otevřete aplikaci iconsole+ app.



#### POZNÁMKA:

1. Po spárování ovládacího panelu s tabletem prostřednictvím Bluetooth připojení se displej ovládacího panelu automaticky vypne.
2. Pro zapnutí displeje ovládacího panelu zavřete aplikaci iconsole a ukončete režim Bluetooth párování.

## ZÁRUČNÍ PODMÍNKY, REKLAMACE

### Všeobecná ustanovení a vymezení pojmů

Tyto záruční podmínky a reklamační řád upravují podmínky a rozsah záruky poskytované prodávajícím na zboží dodávané kupujícímu, jakož i postup při vyřizování reklamačních nároků uplatněných kupujícím na dodané zboží. Záruční podmínky a reklamační řád se řídí příslušnými ustanoveními zákona č. 40/1964 Sb., Občanský zákoník, zákona č. 513/1991 Sb., Obchodní zákoník, a zákona č. 634/1992 Sb., Zákon o ochraně spotřebitele, ve znění pozdějších předpisů, a to i ve věcech těmito záručními podmínkami a reklamačním řádem nezmiňovaných.

Prodávajícím je společnost SEVEN SPORT s.r.o. se sídlem Bořivojova 35/878, 13000 Praha, I.Č. 26847264, zapsaná v obchodním rejstříku, vedeném Krajským soudem v Praze oddíl C, vložka 116888.

Vzhledem k platné právní úpravě se rozlišuje kupující, který je spotřebitelem a kupující, který spotřebitelem není.

„Kupující spotřebitel“ nebo jen „spotřebitel“ je osoba, která při uzavírání a plnění smlouvy nejedná v rámci své obchodní nebo jiné podnikatelské činnosti.

„Kupující, který není „spotřebitel“, je podnikatel, který nakupuje výrobky či užívá služby za účelem svého podnikání s těmito výrobky nebo službami. Tento kupující se řídí rámcovou kupní smlouvou a obchodními podmínkami v rozsahu, které se ho týkají a obchodním zákoníkem.

Tyto záruční podmínky a reklamační řád jsou nedílnou součástí každé kupní smlouvy uzavřené mezi prodávajícím a kupujícím. Záruční podmínky a reklamační řád jsou platné a závazné, pokud v kupní smlouvě či v dodatku v této smlouvě či jiné písemné dohodě nebude stranami dohodnuto jinak.

### Záruční podmínky

#### Záruční doba

Prodávající poskytuje kupujícímu záruku za jakost zboží v délce 24 měsíců, pokud ze záručního listu, faktury ke zboží, dodacího listu, příp. jiného dokladu ke zboží nevyplývá odlišná délka záruční doby poskytovaná prodávajícím. Zákonná délka záruky poskytovaná spotřebiteli není tímto dotčena.

Zárukou za jakost přejímá prodávající závazek, že dodané zboží bude po určitou dobu způsobilé pro použití k obvyklému, příp. smluvenému účelu a že si zachová obvyklé, příp. smluvené vlastnosti.

#### Záruční podmínky se nevztahují na závady vzniklé:

zaviněním uživatele tj. poškození výrobku neodbornou repasí, nesprávnou montáží, nedostatečným zasunutím sedlové tyče do rámu, nedostatečným utáhnutím pedálů v klikách a klik ke středové ose

nesprávnou údržbou

mechanickým poškozením

opotřebením dílů při běžném používání (např. gumové a plastové části, pohyblivé mechanismy, atd.)

neodvratnou událostí, živelnou pohromou

neodbornými zásahy

nesprávným zacházením, či nevhodným umístěním, vlivem nízké nebo vysoké teploty, působením vody, neúměrným tlakem a nárazy, úmyslně pozměněným designem, tvarem nebo rozměry

## Reklamační řád

### Postup při reklamaci vady zboží

Kupující je povinen zboží, dodané prodávajícím prohlédnout co nejdříve po přechodu nebezpečí škody na zboží, resp. po jeho dodání. Prohlídku musí kupující provést tak, aby zjistil všechny vady, které je možné při přiměřené odborné prohlídce zjistit.

Při reklamaci zboží je kupující povinen na žádost prodávajícího prokázat nákup a oprávněnost reklamace fakturou nebo dodacím listem s uvedeným výrobním (sériovým) číslem, případně týmiž doklady bez sériového čísla. Neprokáže-li kupující oprávněnost reklamace těmito doklady, má prodávající právo reklamaci odmítnout.

Pokud kupující oznámí závadu, na kterou se nevztahuje záruka (např. nebyly splněny podmínky záruky, závada byla nahlášena omylem apod.), je prodávající oprávněn požadovat plnou úhradu nákladů, které vznikly v souvislosti s odstraňováním závady takto oznámené kupujícím. Kalkulace servisního zásahu bude v tomto případě vycházet z platného ceníku pracovních výkonů a nákladů na dopravu.

Pokud prodávající zjistí (testováním), že reklamovaný výrobek není vadný, považuje se reklamace za neoprávněnou. Proávající si vyhrazuje právo požadovat úhradu nákladu, které vznikly v souvislosti s neoprávněnou reklamací.

V případě, že kupující reklamuje vady zboží, na které se vztahuje záruka podle platných záručních podmínek prodávajícího, provede prodávající odstranění vady formou opravy, případně výměny vadného dílu nebo zařízení za bezvadné. Proávající je se souhlasem kupujícího oprávněn dodat výměnou za vadné zboží jiné zboží plně funkčně kompatibilní, ale minimálně stejných nebo lepších technických parametrů. Volba ohledně způsobu vyřízení reklamace dle tohoto odstavce náleží prodávajícímu.

Prodávající vyřídí reklamaci nejpozději do 30 dnů od doručení vadného zboží, pokud nebude dohodnuta lhůta delší. Za den vyřízení se považuje den, kdy bylo opravené nebo vyměněné zboží předáno kupujícímu. Není-li prodávající s ohledem na charakter vady schopen vyřídít reklamaci v uvedené lhůtě, dohodne s kupujícím náhradní řešení. Pokud k takové dohodě nedojde, je prodávající povinen poskytnout kupujícímu finanční náhradu formou dobropisu.



#### SEVEN SPORT, s.r.o.

Borivojova 35/878 130 00 Praha 3, Czech Republic IČO: 268 47 264, DIČ: CZ26847264  
Orders: +420 556 300 970, objednavky@insportline.cz  
Warranty Claims: +420 556 770 190, Mobile: +420 604 853 019, reklamace@insportline.cz  
Service: +420 556 770 190, Mobile: +420 604 853 019, servis@insportline.cz  
Fax: +420 556 770 192, (Service +420 556 770 191)  
Web: www.insportline.cz, www.worker.cz, www.worker-moto.cz



#### INSPORTLINE, s.r.o.

Električná 6471, 911 01 Trenčín, Slovakia IČO: 36311723, DIČ: SK2020177082  
Orders: +421(0)326 526 701, +421(0)917 700 098, objednavky@insportline.sk  
Warranty Claims: +421(0)326 526 701, +421(0)918 408 519, reklamacie@insportline.sk  
Fax: +421(0)326 526 705  
Web: www.insportline.sk, www.worker.sk, www.worker-moto.sk

Datum prodeje:

Razítko a podpis prodejce: