

**Náhradový panelový domek:  
NPD 5 DD - 1,87x2,85 m**

Sklon střechy: cca 27°

Měřítko: bez měřítka

Výkres: axonometrie



**DELTA Svratka s.r.o.**

Partyzánská 411, 592 02 Svratka

IČ: 150 50 611, DIČ: CZ 150 50 611

tel.: +420 566 662 215, tel/fax: +420 566 662 554

e-mail: [info@deltasvratka.cz](mailto:info@deltasvratka.cz)

<http://www.deltasvratka.cz/>

Obchodní oddělení: Kozinova 57/2, 102 00 Praha 10

tel/fax: +420 271 750 637, tel.: +420 603 804 264



**Náhradový panelový domek:  
NPD 5 DD - 1,87x2,85 m**

Sklon střechy: cca 27°

Měřítko: 1:50

Výkres: půdorys



**DELTA Svratka s.r.o.**

Partyzánská 411, 592 02 Svratka

IČ: 150 50 611, DIČ: CZ 150 50 611

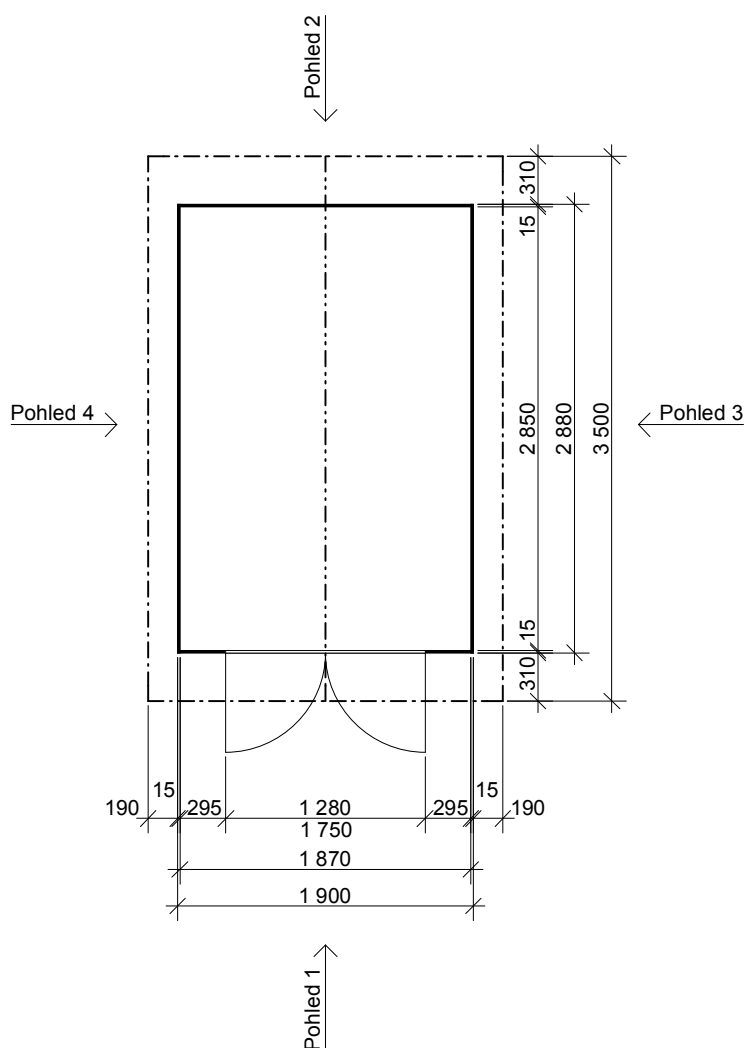
tel.: +420 566 662 215, tel/fax: +420 566 662 554

e-mail: [info@deltasvratka.cz](mailto:info@deltasvratka.cz)

<http://www.deltasvratka.cz/>

Obchodní oddělení: Kozinova 57/2, 102 00 Praha 10

tel/fax: +420 271 750 637, tel.: +420 603 804 264



**Náhradový panelový domek:  
NPD 5 DD - 1,87x2,85 m**

Sklon střechy: cca 27°

Měřítko: 1:50

Výkres: pohledy



**DELTA Svratka s.r.o.**

Partyzánská 411, 592 02 Svratka

IČ: 150 50 611, DIČ: CZ 150 50 611

tel.: +420 566 662 215, tel/fax: +420 566 662 554

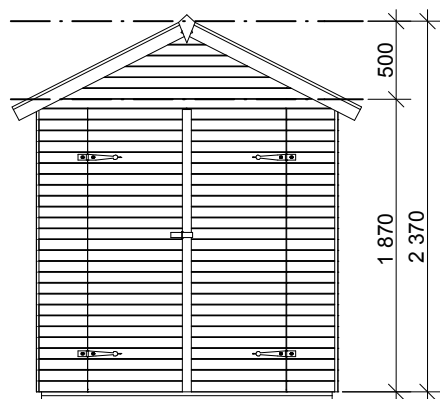
e-mail: [info@deltasvratka.cz](mailto:info@deltasvratka.cz)

<http://www.deltasvratka.cz/>

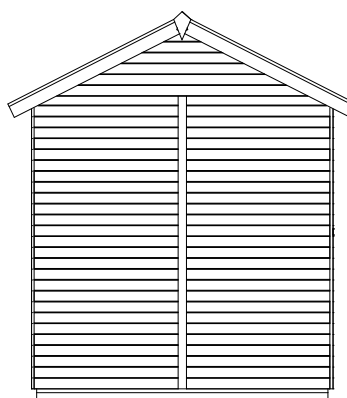
Obchodní oddělení: Kozinova 57/2, 102 00 Praha 10

tel/fax: +420 271 750 637, tel.: +420 603 804 264

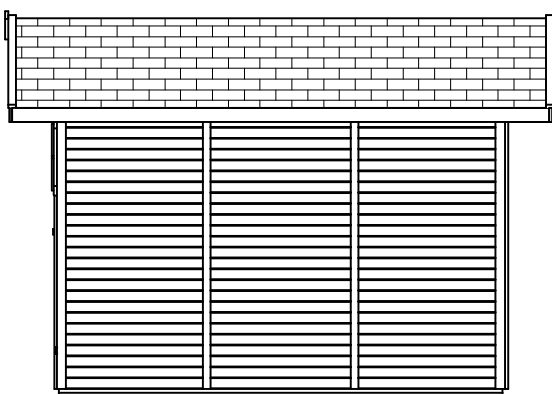
Pohled 1



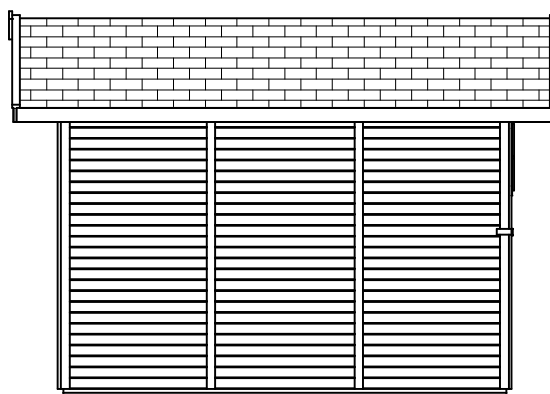
Pohled 2



Pohled 3



Pohled 4



**Náhradový panelový domek:  
NPD 5 DD - 1,87x2,85 m**

Sklon střechy: cca 27°

Měřítko: 1:50

Výkres: půdorys základů



**DELTA Svatka s.r.o.**

Partyzánská 411, 592 02 Svatka

IČ: 150 50 611, DIČ: CZ 150 50 611

tel.: +420 566 662 215, tel/fax: +420 566 662 554

e-mail: [info@deltasvatka.cz](mailto:info@deltasvatka.cz)

<http://www.deltasvatka.cz/>

Obchodní oddělení: Kozinova 57/2, 102 00 Praha 10

tel/fax: +420 271 750 637, tel.: +420 603 804 264

