

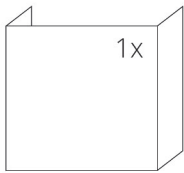
TECHNICKÉ ÚDAJE

Jmenovitý tepelný výkon	8 kW
Účinnost	84 %
Průměr kouřovodu	180 mm
Min. tah (podtlak) při jmen. tepelném výkonu	12 Pa
Teplota spalin	257 °C
Objemový proud spalin	6 g/s
Emise CO ve spalinách (při 13 % O ₂)	0,0868 %
Prach ve spalinách (při 13 % O ₂)	18 mg/Nm ³
Množství paliva za hodinu	2,7 kg/h
Palivo	dřevo (buková polena)
Hmotnost	260 kg



SEZNAM NÁHRADNÍCH DÍLŮ

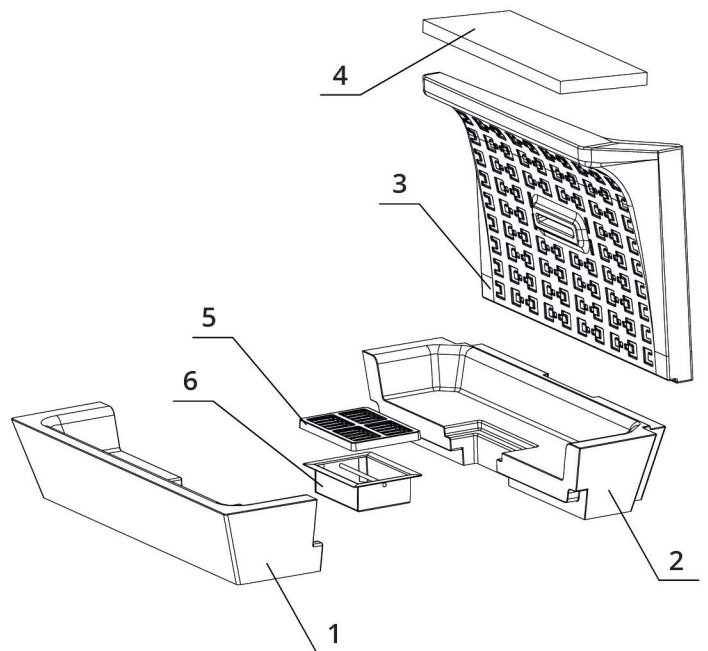
Sklo



848 x 400 x 400 mm

Carconové topeniště

1. Dno přední
2. Dno zadní
3. Záda
4. Deflektor
5. Litinový rošt
6. Popelník



BeF Royal V 8 C

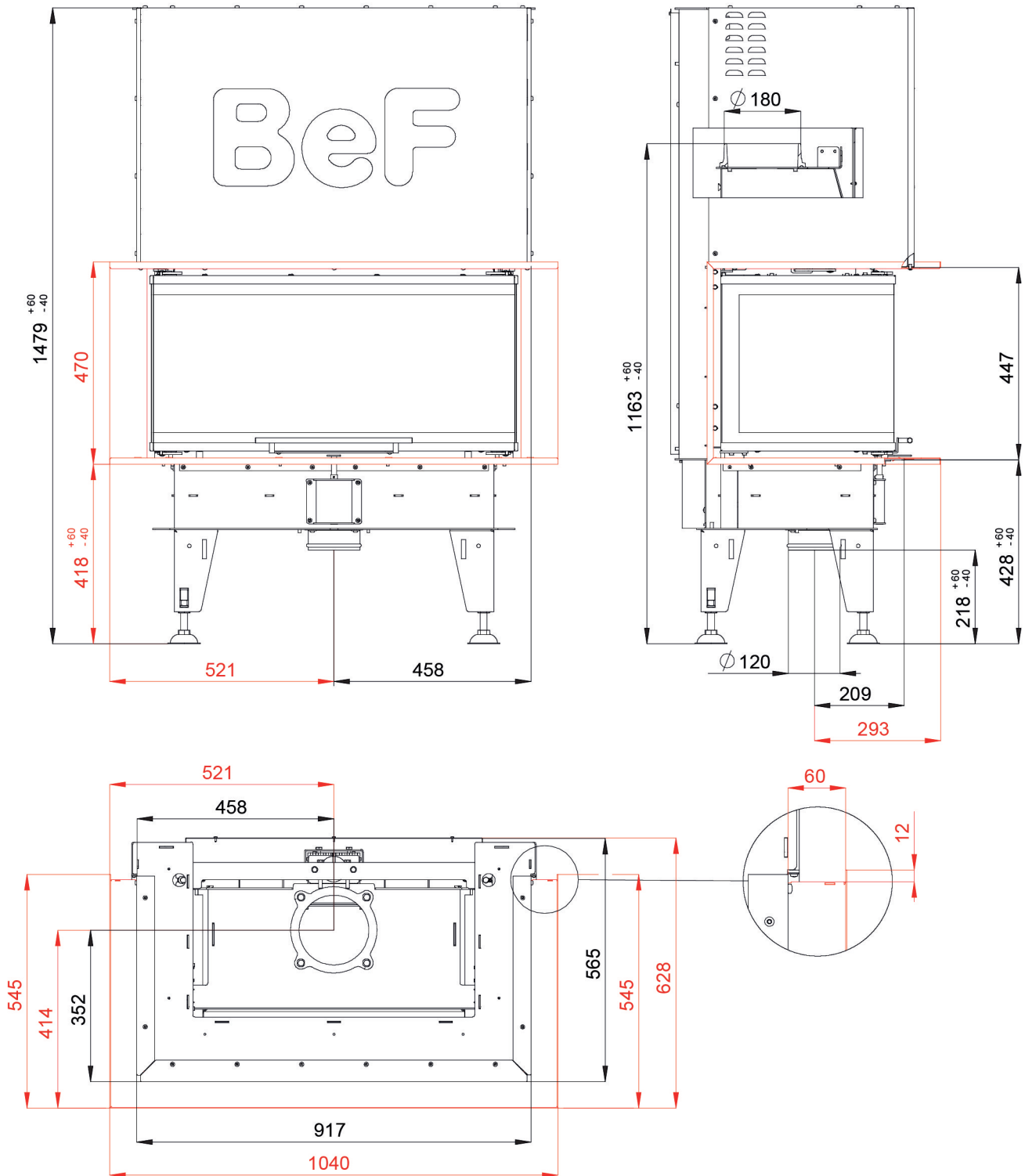
BlmSchV
Stufe 2

15a
B - VG

ČSN EN
13229

www.befhome.com

TECHNICKÝ VÝKRES



BeF Royal V 8 C

BlmSchV Stufe 2	15a B - VG	ČSN EN 13229
--------------------	---------------	-----------------

www.befhome.com