



www.hampton-fire.com

Návod na použití volně stojících krbových kamen Hampton H310



- Výrobce:** FPI Fireplace products international LTD.
6988 Venture St., Delta, BC Canada, V4G 1H4
- Typ spotřebiče:** dvouplášťová krbová kamna na pevná paliva se systémem dvoustupňového bezroštového spalování a airwash systémem
- Účel použití:** vhodné pro lokální vytápění obytných objektů, chat a chalup s možností teplovzdušných rozvodů
- Druh paliva:** dřevo, popř. dřevěné brikety lisované z pilin nebo z kůry

Tepelný výkon: H310

Rozsah výkonu v kW		4 -16 kW
Nominální výkon v kW		9 kW
Hmotnost		226 kg

Záruční opravy: výhradní dovozce pro ČR a SR Dragon JH s.r.o.
Jarošovská ul.753/II, Jindřichův Hradec 377 01

Údaje o bezpečnostních opatřeních z hlediska požární ochrany dle ČSN 06 1008:97

Při instalaci a užívání spotřebiče musí být dodrženy následující pokyny dle ČSN 06 1008 čl. 12.2.

- Spotřebič obsluhujte dle pokynů v návodu k obsluze.
- Obsluhu spotřebiče smí provádět pouze dospělé osoby.
- Spotřebič smí být používán v obyčejném prostředí dle ČSN 33 2000-3 při změně tohoto prostředí, kdy by mohlo vzniknout přechodné nebezpečí požáru nebo výbuchu (např. při lepení linolea, PVC, při práci s nátěrovými hmotami apod.) musí být spotřebič včas před vznikem nebezpečí vyřazen z provozu.
- Připojení spotřebiče ke komínovému průduchu musí být provedeno dle ČSN 73 4201.
- Spotřebič je nutné umístit tak, aby stál pevně na nehořlavém podkladu, přesahující půdorys spotřebiče nejméně o 100 mm na všech stranách.
- Spotřebič vyžaduje občasnou obsluhu a dozor.
- Spotřebič je zakázáno jakkoliv přetěžovat.
- Při odstraňování popela zvláště horkého dbejte zvýšené opatrnosti.
- Na spotřebič a do vzdálenosti menší než bezpečná vzdálenost od něho nesmějí být kladeny předměty z hořlavých hmot.
- Informace o stupni hořlavosti některých stavebních hmot:
- Jakékoli úpravy spotřebiče jsou nepřijatelné

Stupeň hořlavosti stavebních hmot a výrobků:

A nehořlavé

B nesnadno hořlavé

C1 těžce hořlavé

C2 středně hořlavé

C3 lehce hořlavé

Stavební hmoty zařazené do stupně hořlavosti:

žula, pískovec, betony, těžké pórovité cihly, keramické obkladačky, speciální omítky

akumín, heraklit, lihnos, itavér

dřevo listnaté, překližka, sirkolit,

tvrzený papír, umakart

dřevotřískové desky, solodur, korkové desky,

pryž, podlahoviny

dřevovláknité desky, polystyren, polyuretan,

PVC lehčený

Děkujeme Vám za nákup Hampton Fireplace Product

Váš nový spotřebič byl vyroben v maximální kvalitě a prošel přísnými zkouškami bezpečnosti a kvality, aby zajistil mnoho let bezproblémového provozu. Přesto Vás prosíme, abyste se důkladně seznámil s tímto návodem k montáži a obsluze. Je zde podrobný popis vlastností Vašich kamen Hampton a tipy pro údržbu a provoz, které Vašemu spotřebiči pomohou dosáhnout optimální výkonnosti.

Gratulujeme Vám k Vašemu novému nákupu.

Bezpečnostní pokyny

Před instalací a použitím tohoto zařízení pozorně prostudujte všechny instrukce.

Při instalaci je nutno dodržet všechny místní předpisy včetně předpisů které se týkají národních a evropských norem zejména ČSN 734201, ČSN 061008

Doporučujeme nainstalování kouřových detektorů. Pokud tyto detektory byly instalovány již dříve, možná zjistíte, že pracují častěji. To může být v důsledku vysoušení barvy křbových kamen nebo kouře z náhodně nedovřených křbových dvířek. Neodpojujte detektory. Je-li to nutné, přemístěte je dále od krbu, aby se tak snížila jejich citlivost .

Před každou sezónou doporučujeme pravidelnou údržbu odpovědným technikem

Komíny a kouřovody na nichž jsou připojeny spotřebiče na pevná paliva je nutno vymetat 6x ročně dle vyhlášky Min.Vnitra č.111/82Sb)

Běžným provozem, zejména vlhkým palivem dochází k usazování sazí a dehtu v komíně. Při zanedbání pravidelné kontroly a čištění komína se zvyšuje pravděpodobnost vzniku požáru v komíně. V tomto případě postupujte následovně:

1. V žádném případě nehaste vodou
2. zavřete všechny přívody vzduchu pro hoření, pokud je to možné, přiklopte komín
3. Kontaktujte kominickou službu a posouzení stavu komína po požáru
4. Kontaktujte výhradního dovozce

BEZPEČNOSTNÍ POZNÁMKA: Nejsou-li tato kamna řádně instalována, mohou způsobit požár domu. Z důvodu bezpečnosti postupujte podle instalačních pokynů.

Toto zařízení potřebuje čerstvý vzduch pro dokonalé využití všech jeho možností a pro dokonalé spalování a používání druhé komory. Nedostatek vzduchu nebo námraza na komíně může být následkem špatného hoření.

Poznámka: Odsávače vzduchu, které pracují ve stejné místnosti jako spotřebič mohou způsobit problémy

Při provozu je nutno zajistit přívádění spalovacího vzduchu a vzduchu k větrání místnosti, zejména při současném provozu s jiným tepelným zařízením

BEZPEČNÉ VZDÁLENOSTI OD HOŘLAVÝCH HMOT DLE ČSN 06 1008:1997

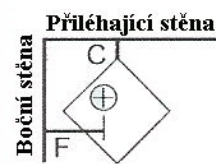
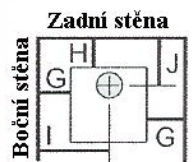
Zděná nebo továrně vyrobená křbová kamna

Minimální požadované vzdálenosti křbových kamen od okolních hořlavých materiálů, pokud jsou kamna vestavěny do zděného nebo továrně vyrobeného krbu jsou uvedeny v následující tabulce.

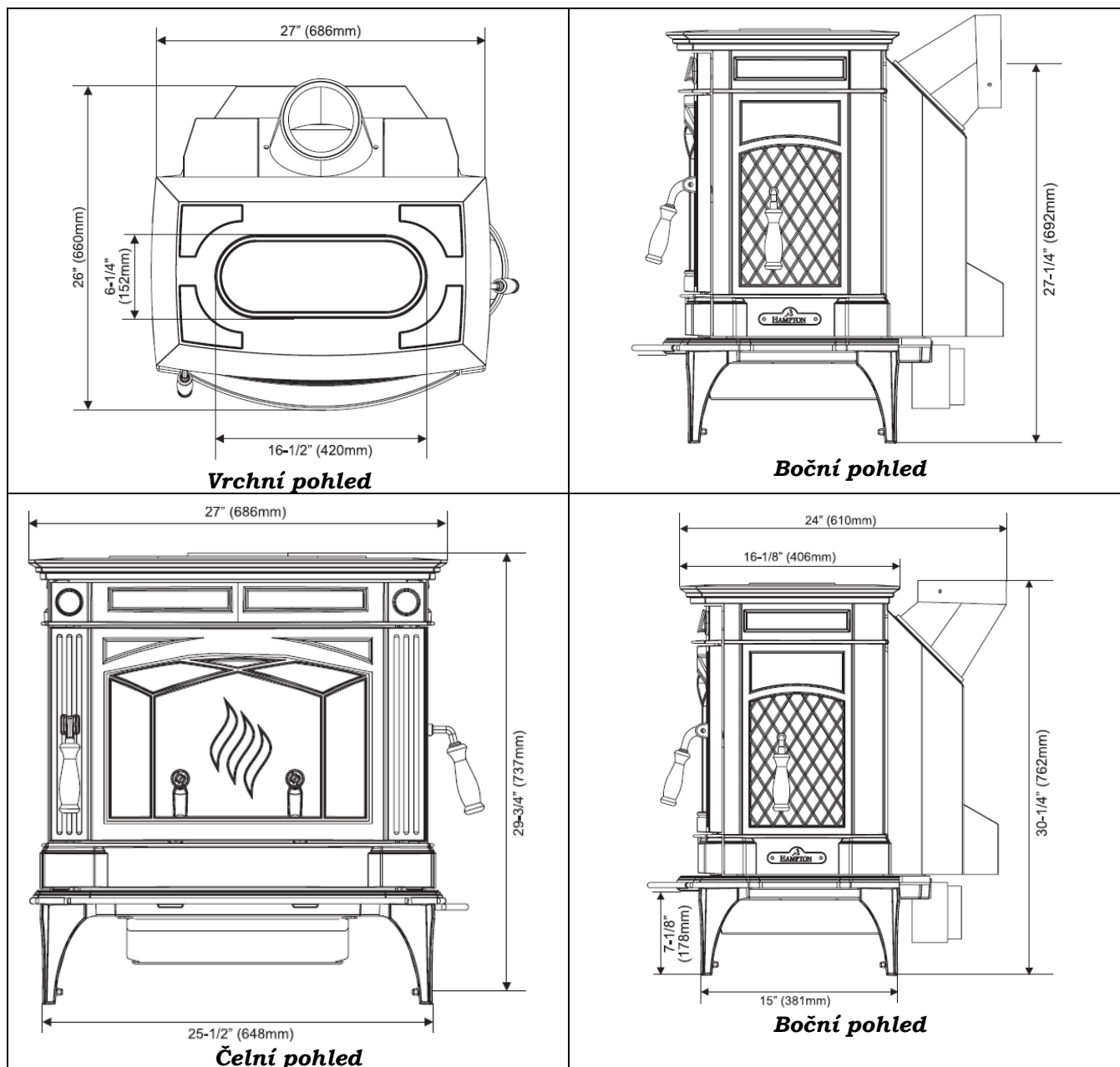
Minimální vzdálenosti od hořlavých materiálů:

Pro model H300

Měřeno od	Topné těleso	Čelní výdechy
Boční stěna	A 381 mm	D 711 mm
Zadní stěna	B 254mm	E 254 mm
Roh	C 228 mm	F 381 mm



Instalace



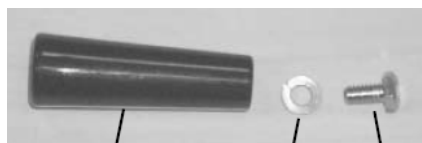
- Přečtěte si veškeré instrukce pro obsluhu a montáž před instalací a prvním použitím krbových kamen Hampton. Kamna instalujte pouze dle instrukcí uvedených v tomto návodu.
- Vyberte pečlivě místo pro umístění krbových kamen a zkontrolujte minimální vzdálenosti od hořlavých materiálů.
- Za žádných okolností nesmí být toto topidlo instalováno nouzovým nebo provizorním způsobem. Smí být provozováno pouze při splnění následujících podmínek
- Nepřipojujte toto zařízení ke kouřovodu, který současně slouží jinému zařízení.
- Při instalaci v mobilních objektech musí být k dispozici přívod venkovního vzduchu
- Toto topidlo smí být připojeno s pomocí jednovrstvé spojovací roury (kouřovodu) nebo katalogizované dvouvrstvé spojovací roury (viz Instalace v mobilních objektech)
- Vzdálenosti od hořlavých povrchů a materiálů při použití jednovrstvé spojovací roury jsou uvedeny v prospektech. Vzdálenosti je možno snížit při použití různých tepelně izolačních materiálů.
- U příliš malých vzdáleností případně použijte katalogizovanou dvouvrstvou spojovací rouru.
- Spotřebič musí být instalován na podlahách s odpovídající nosností, jestliže stávající podlaha nespĺňuje tuto nezbytnou podmínku, musí být pro splnění tohoto požadavku přijata vhodná opatření např. použití podložky rozkládající zatížení
- Při instalaci je nutno zajistit přiměřený přístup pro čištění spotřebiče, kouřovodu a komína

První krok

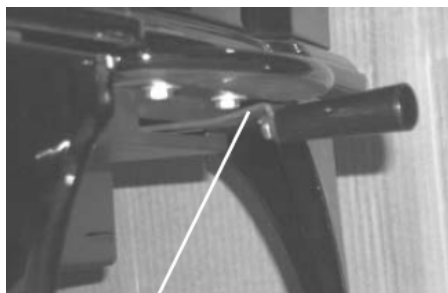
Po odstranění obalu z kamen otevřete dveře a vyjměte z topeniště všechny pohyblivé věci, aby při montáži nedošlo k jejich poškození. (šamotové cihly, montážní kryty atd...)

Montáž rukojeti přívodu vzduchu

1. Přiložte šroub a podložku k páce přívodu vzduchu umístěnou ve spodní části kamen
2. Zajistěte rukojeť šroubem a dotáhněte ji.



Rukojeť Podložka Šroub



Páka pro přívod vzduchu

Otočné koleno

Tento model může být připojen na kouřovod pod úhlem 90° i 180°.

Pro změnu připojení kouřovodů odstraňte dva šrouby v zadní části kamen (viz. obrázek) a zajistěte na příslušné poloze a dotáhněte je.

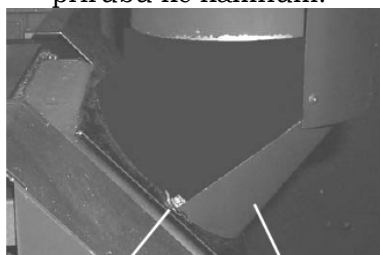


Zadní kryt kouřovodu

1. Uvolněte bezpečnostní šrouby na krytu. Zajistěte pohyb krytu.
2. Držáky krytu zasuňte dovnitř pod koleno.



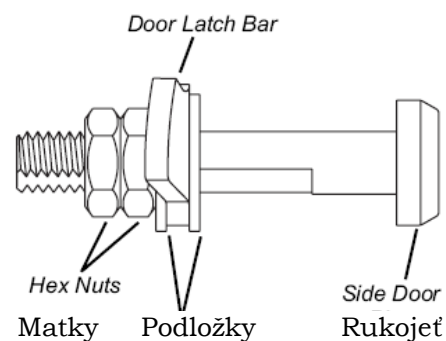
3. Držák přitáhněte mezi šroub, podložku a přírubu ke kamnům.



Poznámka: tento kryt je třeba instalovat z důvodu bezpečnostních vzdáleností od hořlavých materiálů

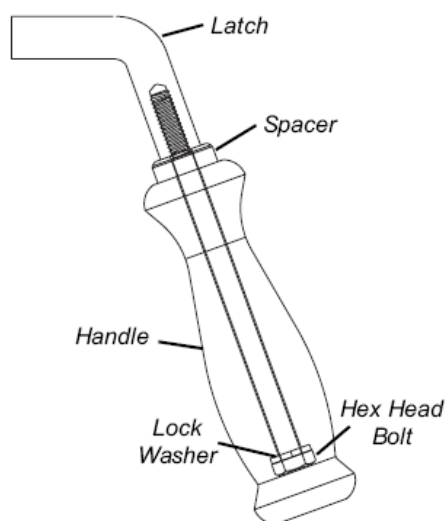
Boční systém přikládání:

1. Při instalování dveřní rukojeti sejměte dveře z kamen.

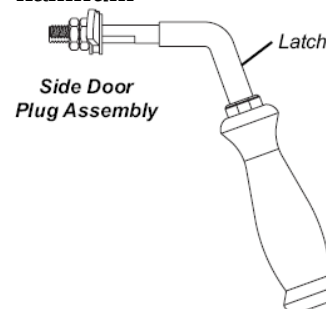


2. Smontování rukojeti:

- Umístěte podložku nad závit šroubu
- Umístěte hlavu šroubu pod rukojeť
- Umístěte distanční podložku nad hlavu šroubu
- Přišroubujte rukojeť do kliky.

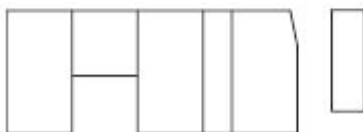


3. Připevněte rukojeť do dveří kamen
4. Namontujte zpět dveře ke kamnům



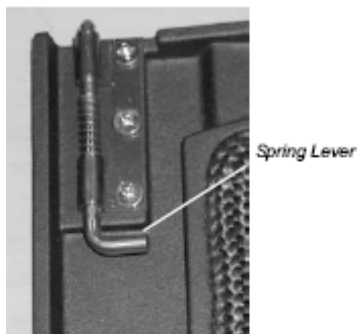
Instalace šamotových cihel

Šamotové cihly jsou součástí dodávky a nelze bez nich kamna používat. Slouží jako ochrana litiny a zároveň mají vysokou akumulaci schopnost. Zkontrolujte proto prosím jejich správnou polohu a zda nejsou poškozeny z přepravy apod.



Odstranění dveří

Stlačte pružinu směrem dolů, vyoste pant a sejměte dveře z kamen.

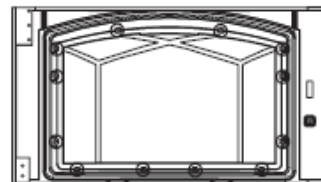


Spodní pant

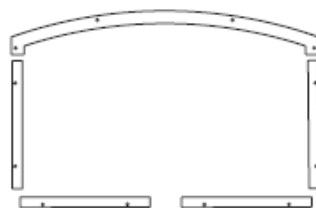
Instalace skla dveří

Sejměte dveře a položte je na pevnou plochu. Dejte pozor na možnost poničení smaltu. Odstraňte 12 šroubů (viz. obr. níže). Odstraňte rám skla a opatrně vyndejte sklo.

Vyměňte jej za nové a přiložte je zpět. Dohlížejte na to, aby jste neměli nikde přeložené skelní těsnění a aby sedělo přesně mezi sklem a rámem skla.



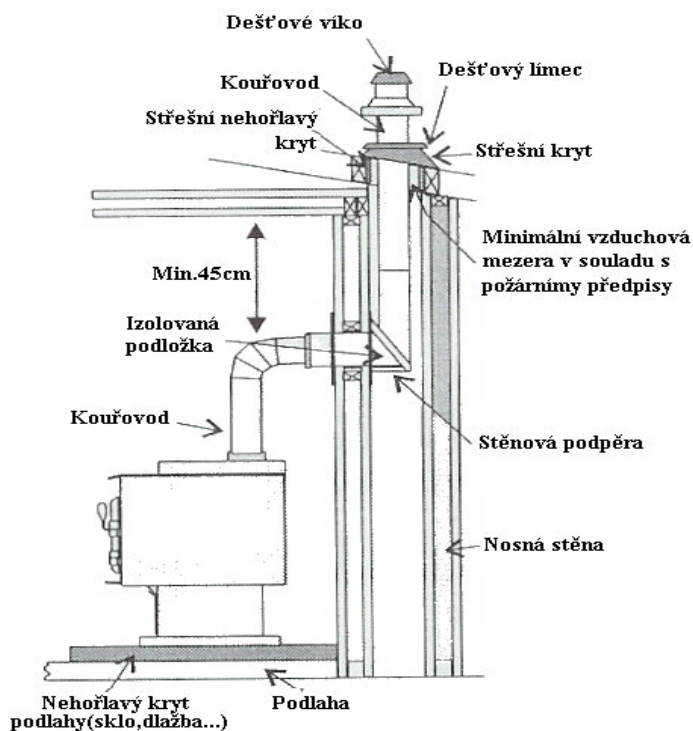
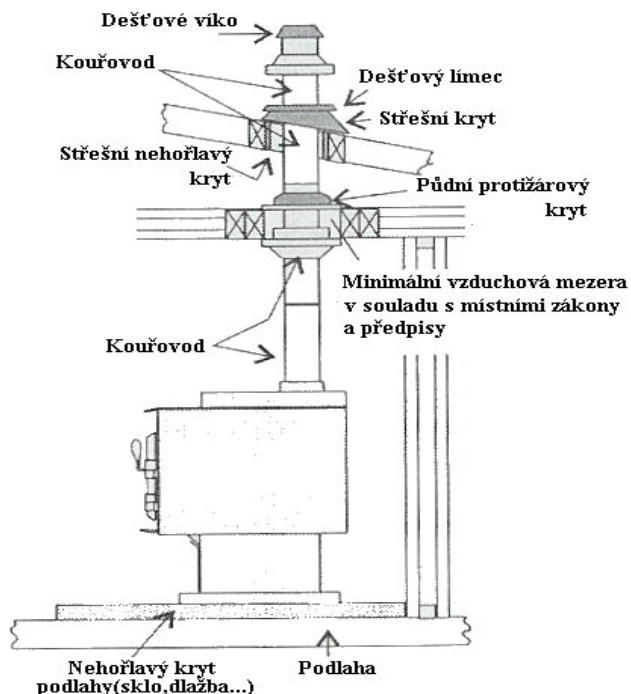
Remove 12 screws.



Rám skla

Komín a kouřovod

Připojte ke certifikovanému komínu nebo ke komínu, vhodnému pro spalování pevných paliv, který je vyvložkován a v dobrém stavu a splňuje místní stavební předpisy. Vývod komína musí být ve výšce 1 m nad střechou a 0,65 m nad nejvyšším bodem do třímetrové výšky nad střechou. Instalace musí být provedena v souladu s veškerými požárními předpisy. Nepřipojte toto zařízení ke kouřovodu, sloužícímu jinému spotřebiči. Minimální výška systému je 4,6 m od vstupu kouřovodu do komínového průduchu.



Jednoplášťová spojovací roura

Kouřovod musí být:

- co nejkratší a nejrovnější, použijte rouru o průměru 152 mm, z černého plechu, tl.2,5mm čistou a v bezvadném stavu
- instalován širší stranou trubky dovnitř do objímky. Tím seče veškerý kapalný kreosot nebo kondenzát zpět do kamen.
- kouřovod nesmí procházet atikou, střešním prostorem, šatnou nebo jiným uzavřeným prostorem, podlahou nebo stropem. Kde je potřeba, aby kouřovod procházel zdí nebo přepážkou z hořlavého materiálu, musí instalace odpovídat normám pro instalaci spotřebičů na spalování pevných paliv a jejich příslušenství.

Postup

1. Při připojování komínu a dvouplášťové spojovací roury ke kamnům instalujte všechny komponenty podle požadavků výrobce komínu na instalaci. Je možné, že předpisy budou vyžadovat přívod spalovacího vzduchu zvenčí, podívejte se do místních stavebních předpisů.
2. Instalaci kouřovodu započnete zasunutím širší strany roury **do** objímky kamen.
3. Namontujte zbývající části roury jednu na druhou až dosáhnete konečné délky kouřovodu a spojte je navzájem.

Chránič podlahy

Kamna lze instalovat na hořlavou podlahu jen při použití nehořlavé ochrany, odolné před žhavým popelem. Tato ochrana musí sahát do následujících vzdáleností od kamen: V české republice: 800 mm na přední straně a 500 mm na ostatních stranách od příkládacích dvířek po obou stranách. Tato ochrana je rovněž vyžadována pod kouřovodem a 500 mm od něj na každé straně.

Provoz



Varování: nikdy nepoužívejte benzín, benzínu podobné palivo do svítilen, petrolej, kapalinu na zapalování dřevěného uhlí či podobné kapaliny k zapalování nebo oživení ohně v tomto topidlu. Skladujte veškeré takové kapaliny v dostatečné vzdálenosti od topidla, pokud je v provozu.

Varování: Kamna jsou za provozu horká. V jejich blízkosti platí zákaz pohybu dětí a přechovávání oblečení a nábytku. Dotykem mohou vzniknout popáleniny kůže.

Krbová kamna Hampton musí být používána pouze s originálními díly a pouze se zavřenými dveřmi. Pokud by dveře zůstaly otevřeny, zvyšuje se riziko ohně a unikání kouře do místnosti.

Vaše krbová kamna Hampton jsou konstruována na principu dvoustupňového nekatalytického spalování. Přetápění je nebezpečné a dochází při něm k plýtvání tepelnou energií. Příliš nízká intenzita topení přispívá ke vzniku kreosotu a snižuje schopnost spalování.

Výběr dřeva

Tato kamna jsou uzpůsobena výhradně ke spalování přírodního dřeva s 15-20% vlhkostí. Výsledkem spalování vyvrátého, vzduchem sušeného dřeva je vyšší výkon a nižší emise CO a CO₂, v porovnání s měkkými druhy dřeva nebo s mokrým a čerstvě nařezaným tvrdým dřevem. Dřevo by se mělo správně sušit (zrát) na vzduchu po dobu minimálně šesti měsíců. Mokrě nebo nevyvrátě dřevo způsobuje čadivý oheň a jeho spalováním vzniká velké množství kreosotu. Mokrě dřevo rovněž produkuje velice málo tepla a oheň často vyhasíná.

Nespalujte: dřevo s obsahem slané vody*, mokré nebo čerstvé dřevo, odpadky/plasty*, impregnované dřevo, uhlí/dřevěné uhlí, rozpouštědla.

*Tyto materiály obsahují chloridy které rychle ničí kovové povrchy a tím ruší možnost záruky.

Nespalujte nic kromě dřeva. Jiná paliva, např. dřevěné uhlí mohou produkovat velká množství oxidu uhelnatého, plynu bez chuti a zápachu, který je smrtelný. Za žádných okolností se nesmíte pokoušet o grilování s pomocí těchto kamen.

Jak si vyzkoušet Vaše dřevo

Přiložte do kamen, v kterých je velká vrstva žhavých uhlíků, velký kus dřeva. Pokud začne během jedné minuty hořet na více než jedné straně, je suché. Vlhké je, jestliže zčerná a zapálí se až po více než 3 minutách. Pokud prská, syčí, a černá bez hoření, pak je mokré a nemělo by se spalovat.

První zatápění

Přívod vzduchu do topeniště

Oba primární vstupy vzduchu do topeniště a vzduch na omývání skla jsou ovládány páčkou v levé spodní části kamen. Tato páčka ovládá přístup vzduchu a má tedy proto velký vliv na provoz kamen, na hoření, na omývání předního skla a na zplynování.

Upozornění: Před prvním zatápěním si pečlivě přečtěte celý návod. Hrozí zde možnost při špatném používání, že by kamna mohla být přetápena, díky špatnému používání přívodu vzduchu a mohla by být zničena a díky jejich špatnému používání by nebyla uznána záruka.



Vytvrzení vrchního nátěru

K dosažení co nejlepší kvality vrchního nátěru je třeba, aby se nátěr na Vašich kamnech vypálil. Při prvních 2 – 3 zatápěních je velice důležité dobré větrání místnosti. Otevřete všechna okna a dveře. Některým citlivým osobám se může udělat nevolno z kouře a zplodin, vzniklých v průběhu vytvrzování a vypalování vrchního nátěru.

První zatopení

- Otevřete přívod vzduchu na plno(vytáhněte páčku)
- Otevřete dveře topeniště a použitím papíru, suchého dřeva a třísek(popř.pepo) rozdělte oheň a čekejte několik minut až se oheň ustálí. Pro jednodušší vytvoření ohně můžete nechat pár minut pootevřená dvířka tak cca 1cm.Po tuto dobu je třeba kamna hlídat. Po několika minutách je třeba dveře zavřít. Nikdy netopte s otevřenými nebo nedovřenými dveřmi.ohniště musí být vždy uzavřeno vyjma uvádění do provozu, doplňování paliva aby se zabránilo unikání spalin.
- Po dobu otevřených dveří, přikládání a nebo zatápění, je nutné mít páčku vždy v poloze otevřeno.Při roztopení kamen a jejich provozu je páčku potřeba mít vždy v poloze skoro zavřeno nebo max.na 1/2 otevřeno. Při úplně zavřeném přívodu vzduchu dochází k usazování kreosotu na skle a nevzniká efektivní hoření.
- Zhruba po 15-20 min.uberte přívod vzduchu a oheň si regulujte už pouze ovládním páčky.
- Během prvních několika zatopení udržujte menší intenzitu ohně a ponechávejte méně vzduchu.Až po několika zatopení (cca.5-6) můžete kamna začít používat v plném provozu.
- V žádném případě při prvních zatápěních nepokládejte nic na horní plášť.Mohlo by dojít k poškození povrchu.
- Při prvních roztápěních může být obtížnější rozdělávání ohně.
- Při otevírání dveří je potřeba otevřít přívod vzduchu min.10-15sec.předem.
- Nejvyšší výška paliva v ohništi je cca 30cm

Obvyklý provoz

1. Nastavte ovladač přívodu vzduchu tak, jak potřebujete. Když se kouř line podél skla (efekt vodopádu), znamená to, že jste omezili přívod vzduchu příliš brzy nebo jste zvolil příliš nízké nastavení. Ovládací panel s velkým rozsahem možností Vám usnadní nalezení správného nastavení. Protože vytápění obytných prostor je variabilní (izolace, okna, počasí), správné nastavení zjistíte jen metodou pokusů a omylů, a měli byste si o něm dělat záznamy pro potřeby dalšího vytápění.
2. Při přikládání zvýšte přívod vzduchu a ponechte ohni čas, aby se rozhořel. Dvířka otvírejte pomalu, zabráníte tím vybafnutí.
3. Topte dřívím různých tvarů, průměrů a délek (až 46 cm). Přikládejte dřevo podélně a snažte se umístit je tak, aby mezi nimi mohl proudit vzduch. Používejte vždy suché dřevo.
4. Nepřikládejte dřevo na výšku nebo tak, aby při otevření dvířek hrozilo nebezpečí vypadnutí.
- 5. Pokud topíte déle nebo přes noc, je lepší topit nerozštípaným dřívím. Nezapomeňte nechat dřevo řádně zuhelnatět při maximálním přívodu vzduchu předtím, než přívod nastavíte na noční provoz.**

Varování: Během topení ponechávejte dvířka na přikládání zavřená. Tato kamna nejsou určena k topení s otevřenými dvířky.

Varování: Nepoužívejte rošty nebo kozlíky na vyzvedávání ohně. Topte přímo na krbových cihlách a popelu. Vyměňujte zlomené nebo chybějící cihly. V opačném případě to může vést k nebezpečné situaci.

Obnovení ohně po pozvolném nebo nočním provozu

1. Otevřete dvířka a prohrabte žhavé uhlíky směrem dopředu. Přiložte několik suchých rozštípaných polínek na uhlíky, zavřete dvířka.
2. Zvyšte přívod vzduchu a během několika minut by měl oheň začít hořet.
3. Jakmile dřevo zuhelnatí, upravte přívod vzduchu tak, jak potřebujete.
4. Za účelem dosažení maximálního stupně spalování nastavte ovladač na polohu „H“

Nepoužívejte toto nastavení v jiných případech než při zatápění nebo přikládání.

Netopte víc, než kamna snesou: pokusy o dosažení vyššího výkonu, než na jaký jsou kamna stavěna, mohou skončit trvalým poškozením kamen a komínu. Po dlouhodobém opakovaném pomalém spalování (např. přes noc se doporučuje na 1-2 hod. otevřít přívod vzduchu na polohu „H“, aby se spálil vytvořený kresot, který se během pomalého hoření vytvořil na skle a vnitřních stěnách topného tělesa.

Správný tah

1. Tah je síla, která pohání vzduch ze spotřebiče vzhůru komínem. Velikost tahu ve Vašem komíně záleží na délce komína, místní poloze, překážkách a dalších okolnostech.
2. Příliš silný tah může způsobit extrémně vysoké teploty ve spotřebiči. Nekontrolovatelný žár nebo rudé žhnutí části kamen nebo komínu svědčí o extrémním tahu.
3. Nepřiměřený tah může způsobit bařání do místnosti a ucpání komína. Kouř, ucházející do místnosti ze spotřebiče a spojů kouřovodu svědčí o nepřiměřeně nízkém tahu většinou pod 8 Pa.

VÍCE DŘEVA, VÍCE TEPLA

Jednu sezónu sušené dřevo obsahuje přibližně 4,58 kW/kg paliva, jestliže naložíme 4,54 kg suchého dříví na 8 hodin topení vytvoří 2,6 kW/hod. Tento propočítav ovšem odpovídá 100% účinnosti. Ve skutečnosti se účinnost ale pohybuje mezi 70-80% tzn. 0,7-0,8*2,6 kW/hod. Dlouhodobější zkušenost nám poskytne správné informace o optimálním způsobu nastavení naší krbové vložky nebo krb.kamen.

Vybírání popela

Pozor: popel je nutno vybírat pouze když jsou kamna chladná. Jakmile vrstva popela dosáhne 7-10 cm v topeništi a oheň vyhasne a vychladne, odstraňte přebytečný popel. Ponechejte na spodku topeniště vrstvu popela asi 2 cm silnou za účelem udržování vrstvy horkých uhlíků a ochrany šamotu topeniště.

Volitelný systém na vybírání popela: rukojeť na vyhrabávání popela je umístěna pod převisem popelníku vlevo. Při manipulaci ji vytáhněte o cca 1,5 cm a otočte ve směru hodinových ručiček. Tím uvolníte a otevřete vyhrabávač popela. Držte jej otevřený, zatímco vybíráte popel, který propadává dolů. Nevybírejte velké uhlíky, které mají dosud výhřevnou hodnotu. Uvolněte držadlo a zastrčte ho, aby se zamklo. Ujistěte se, že dvířka popelníku jsou správně zajištěna. Naplňte nádobu na popel zbývajícím popelem z podlahy topeniště. Zvedněte a vytáhněte ven nádobu na popel a vysypte popel do kovového kontejneru. Vraťte nádobu zpět a ujistěte se zda je dobře zasunutá.

Netopte s otevřenými dvířky popelníku. Touto činností vznikají nebezpečné okolnosti.

Likvidace popela

Popel je třeba dávat do kovového kontejneru s pevně uzavíratelným víkem. Uzavřený kontejner s popelem je třeba umístit na nehořlavý podklad nebo na zem, dostatečně daleko od všech hořlavých materiálů, až do konečné likvidace. Pokud se popel likviduje zahrabáním do země nebo se jinak rozptýlí, měl by zůstat v uzavřeném kontejneru, dokud úplně nevychladne. V kontejneru by jiný odpad než popel neměl být.

Dodatek A

Odstraňování poruch

Problém	Příčina	Řešení
sklo je špinavé	1.mokrě dřev	- použijte suché dřev
	2. příliš rychlé stažení přívodu vzduchu nebo šoupátka	- nestahujte dokud a) vrstva uhlíků není dost vysoká b) dřev nezuhelnatí
	3. příliš nízký tah	- nesprávná výška nebo průměr komínu - ucpaný nebo zanesený komín, zkontrolujte průchod - dodejte vzduch zvenku
	4. volné těsnění dvířek	- vyměňte těsnění - zkontrolujte petlici

nízký tepelný výkon	1. dřevo je mokré 2. oheň je příliš malý přiložte 3. příliš malý tah	použijte suché dřevo komín je ucpaný či zanesený, zkontrolujte a vyčistěte min. 1x za sezónu
---------------------	--	--

oheň nehoří po celou noc	1. přívod vzduchu je nastaven příliš vysoko 2. málo dřeva 3. příliš silný tah	stáhněte přívod vzduchu přikládejte raději celými špalky nadměrná výška nebo průměr komínu, viz str. 12
--------------------------	---	---

kamna nehoří	1. přerušen přívod spalovacího vzduchu 2. příliš nízký tah	- zkontrolujte, zda v přívodu venkovního vzduchu není překážka - zkontrolujte, zda je odstraněn kryt u otvoru pro přívod vzduchu z místnosti - ucpaný či zanesený komín, zkontrolovat a vyčistit - předimenzovaný nebo jinak nevhodný komín, poraďte se s prodejcem
--------------	---	--

Jak pochopit a provozovat Vaše kamna Hampton

Výrobní řada kamen značky Hampton je vrcholem mnoha let výzkumu a vývoje. Svou účinností, čistým spalováním a uživatelskou pohodlností Vám tato kamna poskytnou mnoho let skvělých služeb. Provozovatel, znalý problematiky, je však stále tím nejvýznamnějším faktorem pro maximální výkon a součástí toho všeho je pochopení základních konstrukčních funkcí.

Tradiční kamna na dřevo měla jednoduchý systém spalování, který umožňoval únik značného množství tepelné energie komínem ve formě nespálených plynů a jemných částic (kouř). Firma Hampton vyvinula systém, který řeší tento problém spalováním kouře a uvolněním přídavného tepla do místnosti.

Tento systém má dvě zásadní konstrukční vlastnosti:

1. Přidávání druhotného vzduchu do ohně:

dutý „vzduchový ventil“ vhání přeřátý druhotný vzduch přímo nad hořícím obsahem. Pokud mají kamna správnou provozní teplotu, vytváří se tím druhotný plamen, který vydrží hořet asi 1/3 z celkové doby spalování.

2. Vysoká hmotnost a tepelná izolace:

vysoká hmotnost (váha) se chová jako zásobárna tepla a tepelná izolace udržuje spalovací prostor horký. Během první fáze spalování probíhá aktivní hoření. Během této fáze se teplo uchovává ve hmotě kamen a je později zvolna a stejnoměrně uvolňováno. Jak dřevo uhelnatí, aktivní hoření klesá. Tato fáze čistého uhelnatého spalování trvá značnou dobu a dokud se vrstva uhlíků výrazně nezmenší, nemělo by se přikládat.

Kreosot

Jak se tvoří a kdy se odstraňuje

Při pomalém spalování dřeva se tvoří dehet a různé organické výpary, které se míchají s vylučovanou vlhkostí za vzniku kreosotu. Kreosotové páry se srážejí v relativně chladném kouřovodu, kdy je oheň mírný. Důsledkem toho je akumulace zbytků kreosotu uvnitř roury. Při vznícení hoří kreosot mimořádně silným plamenem. Komín by měl podléhat pravidelné kontrole v průběhu topné sezóny, zda se tvoří kreosot. Jestliže se kreosot vytvořil ve vrstvě 3 mm a více, měl by se odstranit, aby se snížilo riziko vzniku ohně v komínu.

1. Nej hustší kouř vzniká v případě přiložení velkého množství dřeva na vrstvu horkých uhlíků a uzavření průduchů. Spalováním dřeva vzniká kouř, ale bez dostatku vzduchu nemůže shořet. Pro dokonalé spalování bez kouře jsou třeba malé dávky paliva, dvě až tři polena nebo 1/4 až 1/2 dávky paliva za určitý časový interval a otevření průduchu poměrně hodně dokořán, zvláště během prvních 10 až 30 minut po každém přiložení, kdy probíhá většina reakcí, při nichž vzniká kouř. Asi po 30 minutách lze průduchy uzavřít více bez nadměrné tvorby kouře. Dřevěné uhlíky vytváří velice málo kouře, z něhož vzniká kreosot.

2. Čím chladnější je povrch, po kterém prochází kouř z hořícího dřeva, tím více kreosotu se sráží. Nevyzrálé či vlhké dřevo významně přispívá ke vzniku kreosotu tím, jak nadměrná vlhkost, která se odpařuje, chladí oheň, který hůře spaluje dehty a plyny, a tím vytváří hustý kouř a špatné spalování. Tento vlhkostí ztěžklý kouř chladí komín, a celý problém se komplikuje ještě víc tím, že kouř má optimální místo ke kondenzaci. Stručně řečeno, určitému množství kreosotu se nevyhneme a musíme si na něj zvyknout. Řešením je pravidelná kontrola a čištění. Jeho tvorbu lze omezit používáním suchého vyzrálého dřeva a dostatku spalovacího vzduchu.

Jak zabránit požáru komína

Jsou dvě možnosti, jak zabránit požárům komína:

1. Nedopustíte, aby se kreosot vytvořil v takovém množství, aby to umožnilo vznik požáru.
2. Neumožňujete takové spalování, při kterém může dojít k požárům komína. Jedná se o spalování při vysokých teplotách, jako pálení kuchyňských odpadků, lepenky, vánočních stromků, či dokonce běžného dřevěného otopu (tj. při plném naložení na vrstvu žhavých uhlíků a při extrémně otevřeném průduchu).

Provozní tipy

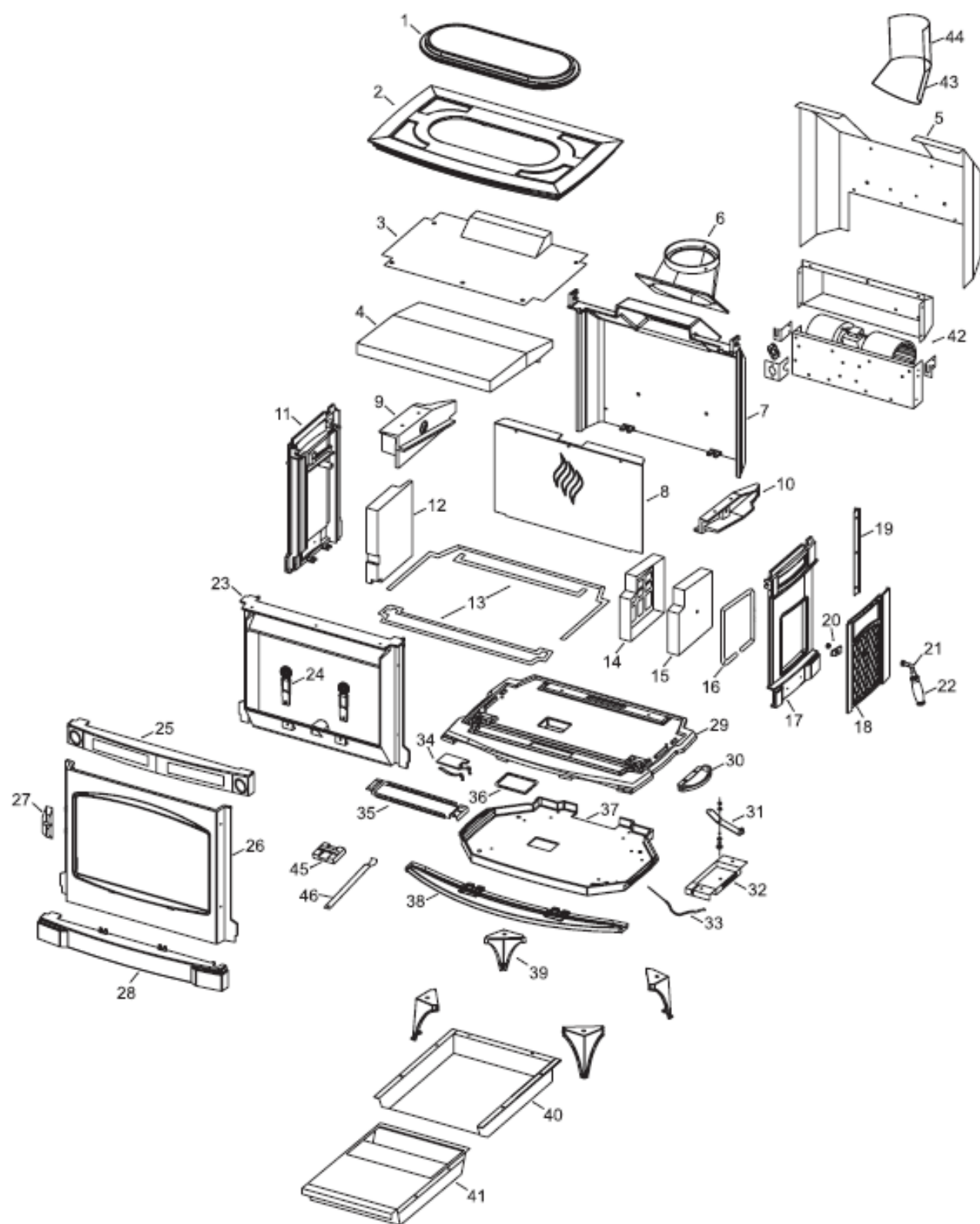
1. Vždy používejte suché, vyztřelé palivové dřevo do délky 46 cm. Přikládejte ho podélně, jako směs větších a menších kousků, na vrstvu žhavého popela alespoň 2,5 cm vysokou.
 2. Používejte při provozu nastavení na střední až vysoké hodnoty po 1 hodinu od zapálení ohně (při vychladlých kamnech). Po počáteční žhavé fázi přiložte a ponechte nastavení přívodu vzduchu na středních hodnotách asi 5 – 10 minut a pak nastavte přívod vzduchu na potřebnou hodnotu.
 3. Pokud má spalování probíhat pomalu, nastavte nízký přívod vzduchu. Nad spalovaným dřevem by mělo probíhat aktivní druhotné spalování. Pokud tomu tak není nebo pokud probíhá jen krátce, nebylo dosaženo správné provozní teploty a kamna potřebují delší zahřívací fázi.
- Další informace o provozu, bezpečnosti a údržbě najdete v instalační příručce.

Seznam dílů:

H300 MAIN ASSEMBLY

Part #	Description	Part #	Description
1) 220-160	Grill Cast - Top	26) 220-110	Firebox Cast - Front
2) 220-371	Stove Top - Charcoal Grey	27) 220-090	Latch Bar
220-372	Stove Top - Slate Blue	28) 220-331	Front Skirt - Charcoal Grey
220-374	Stove Top - Ivory	220-332	Front Skirt - Slate Blue
220-375	Stove Top - Timberline Brown	220-334	Front Skirt - Ivory
3) 220-522	Firebox Assembly - Top	220-335	Front Skirt - Timberline Brown
4) 220-514	Baffle Assembly	29) 220-341	Stove Base - Charcoal Grey
5) 220-028	Back Shield	220-342	Stove Base - Slate Blue
6) 220-431	45 Degree Elbow - Charcoal Grey	220-344	Stove Base - Ivory
7) 220-140	Main Cast - Back	220-345	Stove Base - Timberline Brown
8) 220-130	Inner Cast - Back	30) 220-401	Side Ashlip - Charcoal Grey
9) 220-240	Cast Baffle Retention - Left	220-402	Side Ashlip - Slate Blue
10) 220-230	Cast Baffle Retention - Right	220-404	Side Ashlip - Ivory
11) 220-381	Left Side Cast - Charcoal Grey	220-405	Side Ashlip - Timberline Brown
220-382	Left Side Cast - Slate Blue	31) 220-004	Draft Control Lever
220-384	Left Side Cast - Ivory	32) 220-010	Cam Housing Primary
220-385	Left Side Cast - Timberline Brown	33) 220-019	Primary Air Cable
12) 220-032	Brick Vermiculite - Left Side	34) 220-017	Primary Air - Slide Plate
13) 936-299	Gasket Tape	35) 220-023	Primary Air - Side Guide
14) 220-029	Side Shield Door	36) 936-238	8mm Soft Fibre Gasket - Black
15) 220-041	Brick Vermiculite - Right Door	37) 220-150	Base Sub Cast
16) 936-236	Graphite Rope	38) 220-391	Ashlip - Charcoal Grey
17) 220-351	Right Side Cast - Charcoal Grey	220-392	Ashlip - Slate Blue
220-352	Right Side Cast - Slate Blue	220-394	Ashlip - Ivory
220-354	Right Side Cast - Ivory	220-395	Ashlip - Timberline Brown
220-355	Right Side Cast - Timberline Brown	39) 220-421	Leg - Charcoal - Grey
18) 220-361	Right Side Door - Charcoal Grey	220-422	Leg - Slate Blue
220-362	Right Side Door - Slate Blue	220-424	Leg - Ivory
220-364	Right Side Door - Ivory	220-425	Leg - Timberline Brown
220-365	Right Side Door - Timberline Brown	40) 220-051	Ash Drawer Holder
19) 948-151	Side Door Hinge	41) 220-516	Ash Pan Drawer Assembly
20) 220-053	Door Latch Bar - Right	42) 220-917	Optional Blower/Fan (120V)
21) 220-047N	Side Door Latch	220-538	Rear Heat Shield Assembly
22) 948-153	Oak Handle	43) 220-064	Rear Heat Shield - Bottom
23) 220-120	Firebox Inner Cast - Front	44) 220-065	Rear Heat Shield - Top
24) 220-210	Andron Hampton	45) 942-110	Ash Plug
25) 220-321	Front Vents - Charcoal Grey	46) 820-249	Ash Plug Tool Handle
220-322	Front Vents - Slate Blue		
220-324	Front Vents - Ivory		
220-325	Front Vents - Timberline Brown		

PARTS LIST



Stavba dveří H300

H300 DOOR ASSEMBLY

Part #	Description
70) 936-232	5/8" Door Gasket
71) 220-034F	Retention Glass Top
72) 220-035F	Retention Glass
73) 936-243	7/8" Window Adhesive Tape
74) 940-333/P	Neoceram Flush Glass c/w Gasket
75) 220-441	Door & Grill - Charcoal Grey
220-442	Door & Grill - Slate Blue
220-444	Door & Grill - Ivory
220-445	Door & Grill - Timberline Brown
76) 948-158	Slotted Spring Tension Pin
77) 948-153	Oak Handle
78) 220-089N	Latch Door - Nickel Plated
79) 948-155	Hinge Pin - Bottom
80) 948-156	Hinge Pin - Top

