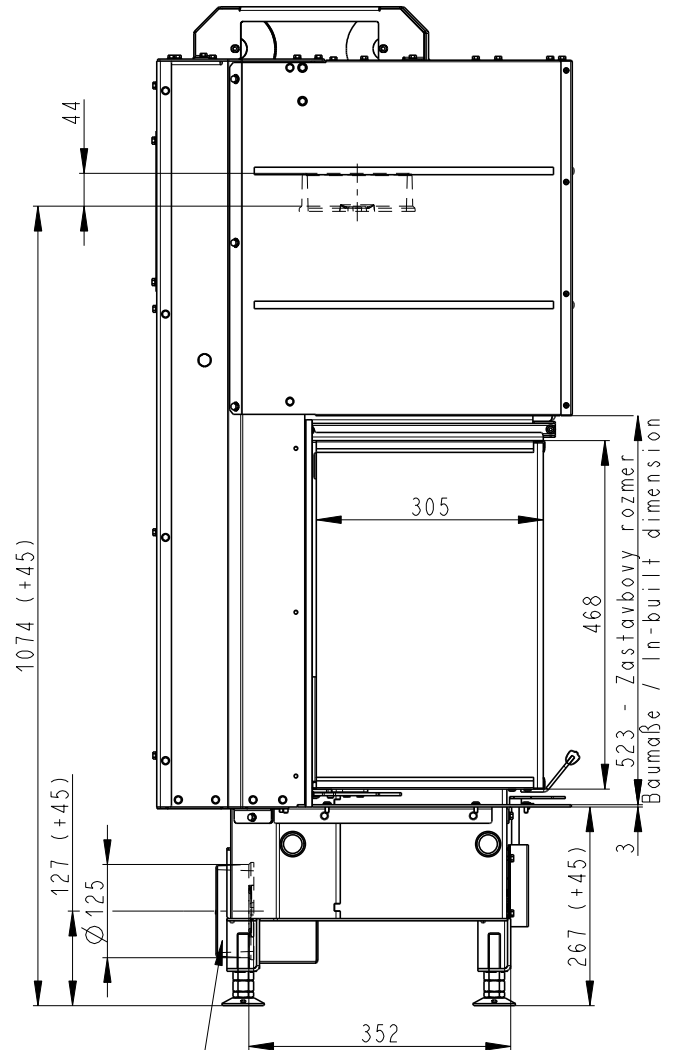
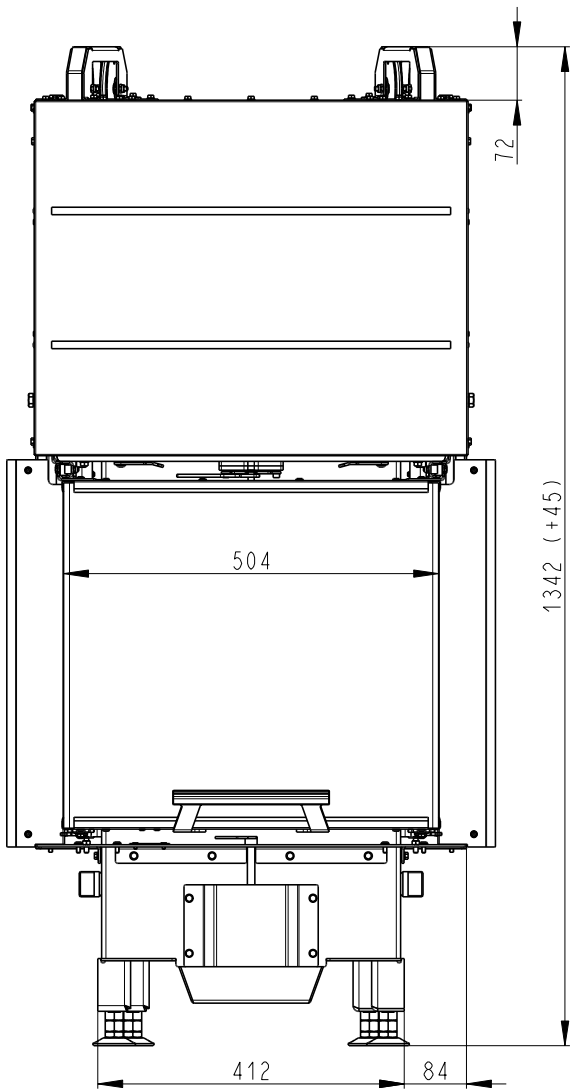


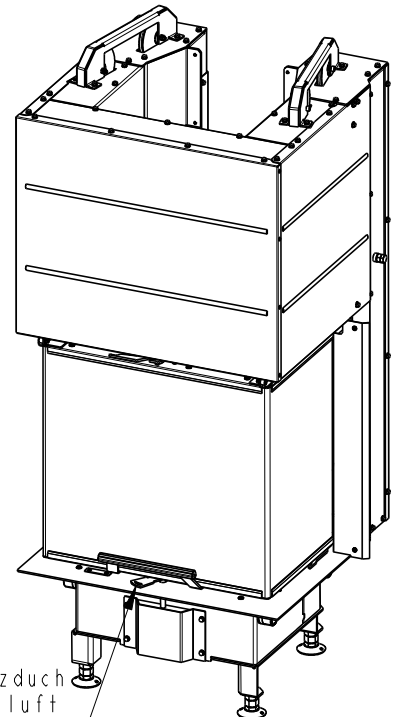
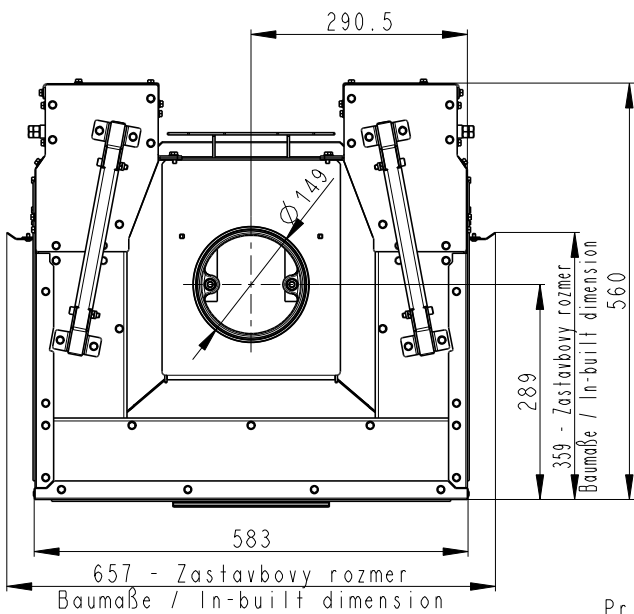
Rozměry v mm
 Maße in mm
 Dimensions in mm

Heat C 2g L 50.52.31.01(21)

180 kg



Centrálني prívod vzduchu
 Central air inlet
 Zentralluftzufuhr

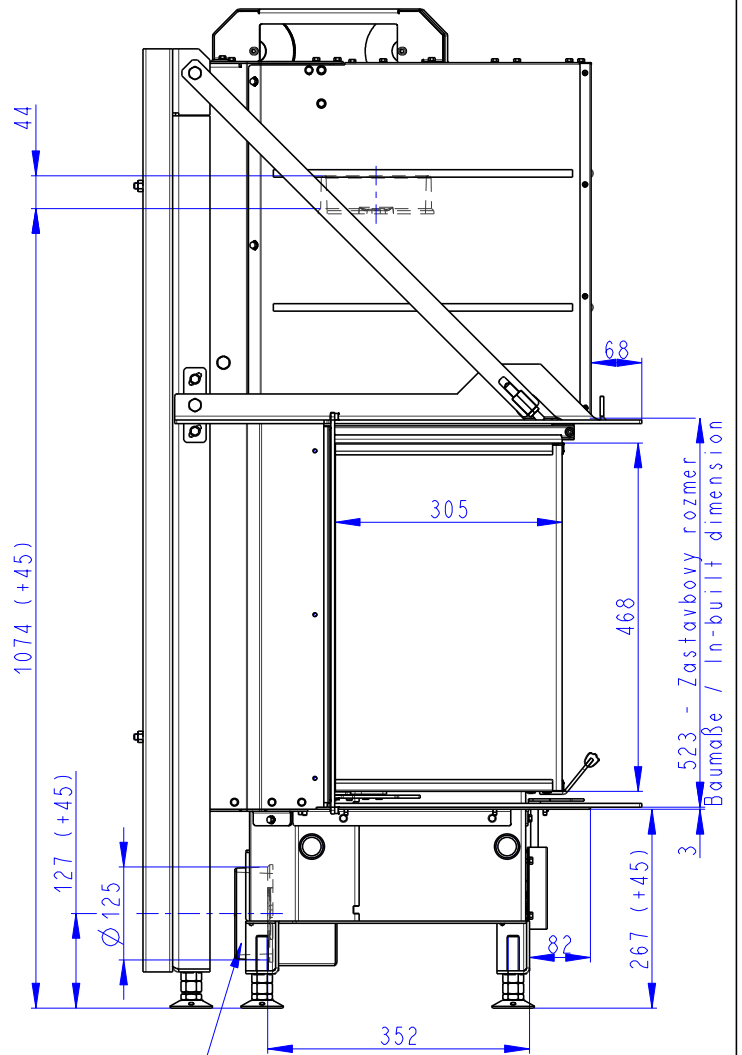
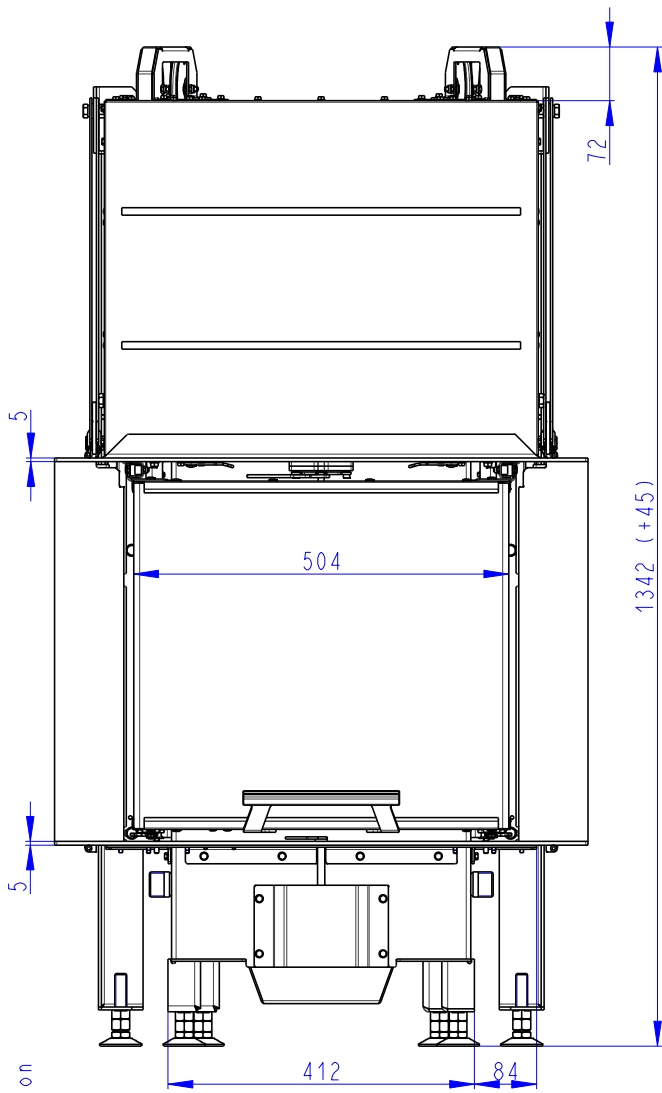


Primárني a sekundárني vzduch
 Primärluft und Sekundärluft
 Primary and secondary air

Rozměry v mm
 Maße in mm
 Dimensions in mm

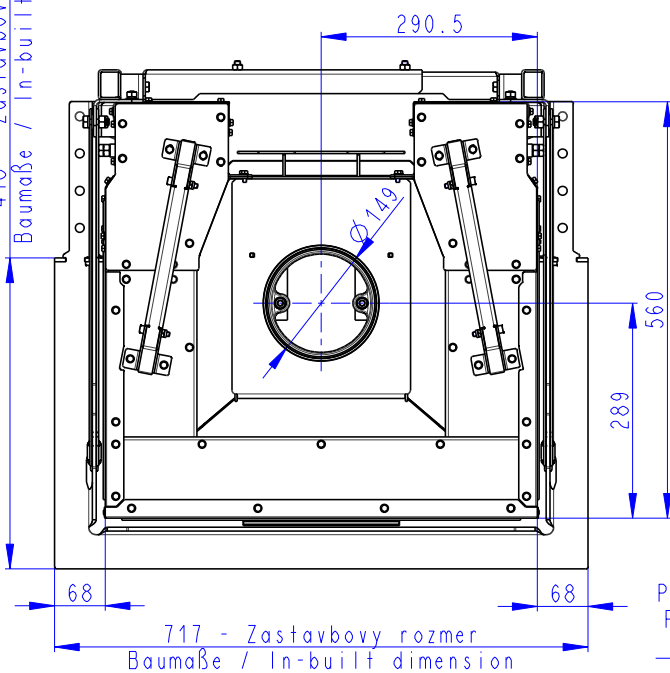
Heat C 2g L 50.52.31.01(21) K1

216 kg



418 - Zastavbovy rozmer
 Baumaße / In-built dimension

Centralni privod vzduchu
 Central air inlet
 Zentralluftzufuhr



Primarni a sekundarni vzduch
 Primärluft und Sekundärluft
 Primary and secondary air

