

# STAVEBNÍ PŘIPRAVENOST PRO KRBOVÁ KAMNA S TEPLOVODNÍM VÝMĚNÍKEM TALA 10, 11, 14, 15,

Krbová kamna **TALA 10, 11, 14 a 15** jsou ideální kombinací krbových kamen a teplovodního výměníkem. Krbová kamna svou nízkou spotřebou paliva a dlouhou životností je konstruována jako hlavní zdroj vytápění objektu. Krbová kamna **TALA** s teplovodním výměníkem jsou vyráběna ve čtyřech designových variantách. Krbová kamna dosahují výborných parametrů, co se týče hodnot emisí a účinnosti spalování. Lze u nich v budoucnu předpokládat bezproblémový provoz i z pohledu budoucí možné legislativy.

## TALA 10



## TALA 11



## TALA 14



## TALA 15



### Design:

**TALA 10 - plech**

**TALA 11 - keramika**

**TALA 14 – plech + víko keramika**

**TALA 15 – plech + víko kamen**

## 1. ZÁKLADNÍ TECHNICKÉ PARAMETRY - TALA 10

Výška	1064 mm
Šířka	530 mm
Hloubka	440 mm
Hmotnost	140 kg
Celková hmotnost včetně vodní náplně	160 kg
Objem výměníku	20 L
Jmenovitý výkon	10 kW
Výkon výměníku při jmenovitém výkonu	4,3 kW
Celkový regulovatelný výkon	4-14 kW
Výkon teplovodního výměníku	1-5,5 kW
Průměrná spotřeba paliva	3,5 kg/h
Předepsané palivo	Dřevo, dřevěné brikety
Průměr kouřovodu	150 mm
Připojovací nátrubky topné vody	G 3/4" vnitřní
Připojovací nátrubek odvzdušňovacího ventilu	G 1/2" vnitřní
Max. provozní přetlak	200 kPa
Vytápěcí schopnost	220 m <sup>3</sup>
Tah	10 Pa
Kouřové plyny	7 g/s
Průměrná teplota kouřových plynů	252 °C
Účinnost	78 %
Možnost otevírání dvířek	Levé
Typ provedení dvířek	Samopřivíratelná
Dodávané příslušenství (je součástí)	Jímka teplotního čidla (2x)
	Odvzdušňovací ventil
	Chňapka s magnetem
Doporučené příslušenství (není součástí)	Dochlazovací ventil DBV
	Další viz 5. Doporučené příslušenství

**!** Krbová kamna jsou vybavena teplovodním výměníkem. Nelze je používat bez připojení teplovodního rozvodu a naplnění teplonosným médiem (vodou nebo mrazuvzdornou náplní). Náplně mají pro zachování dlouhodobé životnosti sestavy odpovídat normě ČSN 07 7401:1992.

## 2. ZÁKLADNÍ TECHNICKÉ PARAMETRY - TALA 11

Výška	1118 mm
Šířka	628 mm
Hloubka	436 mm
Hmotnost	182 kg
Celková hmotnost včetně vodní náplně	202 kg
Objem výměníku	20 L
Jmenovitý výkon	10 kW
Výkon výměníku při jmenovitém výkonu	4,3 kW
Celkový regulovatelný výkon	4-14 kW
Výkon teplovodního výměníku	1-5,5 kW
Průměrná spotřeba paliva	3,5 kg/h
Předepsané palivo	Dřevo, dřevěné brikety
Průměr kouřovodu	150 mm
Připojovací nátrubky topné vody	G 3/4" vnitřní
Připojovací nátrubek odvzdušňovacího ventilu	G 1/2" vnitřní
Max. provozní přetlak	200 kPa
Vytápěcí schopnost	220 m <sup>3</sup>
Tah	10 Pa
Kouřové plyny	7 g/s
Průměrná teplota kouřových plynů	252 °C
Účinnost	78 %
Možnost otevírání dvířek	Levé
Typ provedení dvířek	Samopřivíratelná
Dodávané příslušenství (je součástí)	Jímka teplotního čidla (2x)
	Odvzdušňovací ventil
	Chňapka s magnetem
Doporučené příslušenství (není součástí)	Dvoucestný dochlazovací ventil DBV1
	Další viz. Doporučené příslušenství

**!** Krbová kamna jsou vybavena teplovodním výměníkem. Nelze je používat bez připojení teplovodního rozvodu a naplnění teplotním médiem (vodou nebo mrazuvzdornou náplní). Náplně mají pro zachování dlouhodobé životnosti sestavy odpovídat normě ČSN 07 7401:1992.

### 3. ZÁKLADNÍ TECHNICKÉ PARAMETRY - TALA 14

Výška	1088 mm
Šířka	554 mm
Hloubka	464 mm
Hmotnost	150 kg
Celková hmotnost včetně vodní náplně	170 kg
Objem výměníku	20 L
Jmenovitý výkon	10 kW
Výkon výměníku při jmenovitém výkonu	4,3 kW
Celkový regulovatelný výkon	4-14 kW
Výkon teplovodního výměníku	1-5,5 kW
Průměrná spotřeba paliva	3,5 kg/h
Předepsané palivo	Dřevo, dřevěné brikety
Průměr kouřovodu	150 mm
Připojovací nátrubky topné vody	G 3/4" vnitřní
Připojovací nátrubek odvzdušňovacího ventilu	G 1/2" vnitřní
Max. provozní přetlak	200 kPa
Vytápěcí schopnost	220 m <sup>3</sup>
Tah	10 Pa
Kouřové plyny	7 g/s
Průměrná teplota kouřových plynů	252 °C
Účinnost	78 %
Možnost otevírání dvířek	Levé
Typ provedení dvířek	Samopřivíratelná
Dodávané příslušenství (je součástí)	Jímka teplotního čidla (2x)
	Odvzdušňovací ventil
	Chňapka s magnetem
Doporučené příslušenství (není součástí)	Dvoucestný dochlazovací ventil DBV1
	Další viz. Doporučené příslušenství

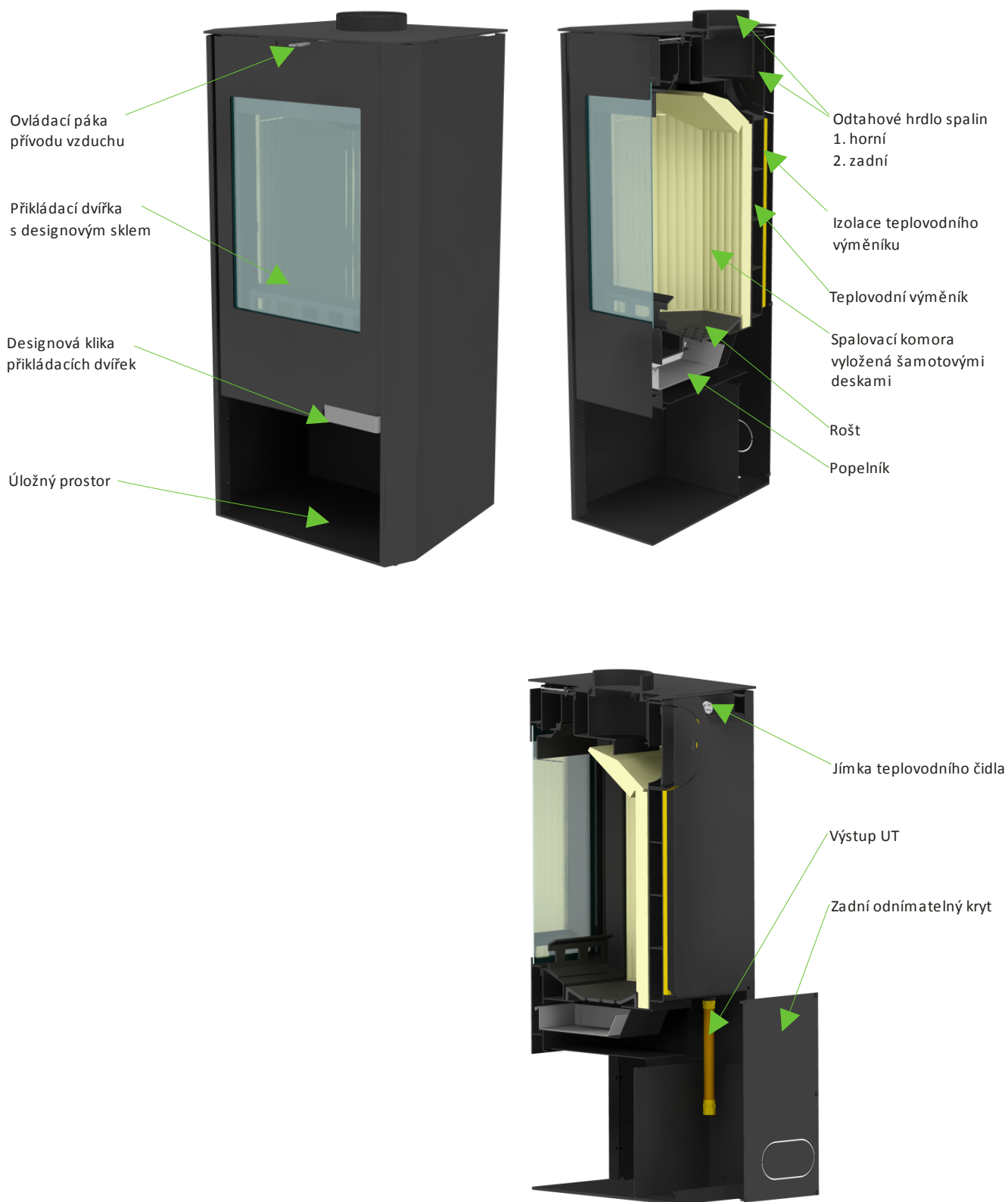
**!** Krbová kamna jsou vybavena teplovodním výměníkem. Nelze je používat bez připojení teplovodního rozvodu a naplnění teplonosným médiem (vodou nebo mrazuvzdornou náplní). Náplně mají pro zachování dlouhodobé životnosti sestavy odpovídat normě ČSN 07 7401:1992.

#### 4. ZÁKLADNÍ TECHNICKÉ PARAMETRY - TALA 15

Výška	1094 mm
Šířka	540 mm
Hloubka	450 mm
Hmotnost	158 kg
Celková hmotnost včetně vodní náplně	178 kg
Objem výměníku	20 L
Jmenovitý výkon	10 kW
Výkon výměníku při jmenovitém výkonu	4,3 kW
Celkový regulovatelný výkon	4-14 kW
Výkon teplovodního výměníku	1-5,5 kW
Průměrná spotřeba paliva	3,5 kg/h
Předepsané palivo	Dřevo, dřevěné brikety
Průměr kouřovodu	150 mm
Připojovací nátrubky topné vody	G 3/4" vnitřní
Připojovací nátrubek odvzdušňovacího ventilu	G 1/2" vnitřní
Max. provozní přetlak	200 kPa
Vytápěcí schopnost	220 m <sup>3</sup>
Tah	10 Pa
Kouřové plyny	7 g/s
Průměrná teplota kouřových plynů	252 °C
Účinnost	78 %
Možnost otevírání dvířek	Levé
Typ provedení dvířek	Samopřivíratelná
Dodávané příslušenství (je součástí)	Jímka teplotního čidla (2x)
	Odvzdušňovací ventil
	Chňapka s magnetem
Doporučené příslušenství (není součástí)	Dvoucestný dochlazovací ventil DBV1
	Další viz. Doporučené příslušenství

**!** Krbová kamna jsou vybavena teplovodním výměníkem. Nelze je používat bez připojení teplovodního rozvodu a naplnění teplotním médiem (vodou nebo mrazuvzdornou náplní). Náplně mají pro zachování dlouhodobé životnosti sestavy odpovídat normě ČSN 07 7401:1992.

## 5. ZÁKLADNÍ CHARAKTERISTIKA KRBOVÝCH KAMEN TALA s teplovodním výměníkem



**Odtahové hrdlo spalin.** Je koncipováno tak aby Vám maximálně usnadnilo připojení krbových kamen ke komínu nebo tahovému systému. Hrdlo kouřovodu je vyrobeno z masivní litiny a je ho možno přemontovat pro horní nebo zadní napojení.

**Samozavírání dvířek.** Dvířka krbových kamen jsou pro Vaši bezpečnost opatřena vratnou pružinou, která v případě opomenutí tyto dvířka sama přivře. Zamezí se tak nebezpečným následkům vypadnutí žhavého kusu z ohniště. Nebude-li Vám toto bezpečnostní opatření z jakéhokoliv důvodu vyhovovat, je možné pružinu snadno demontovat.

**Prosklení dvířek.** Krbová kamna jsou vybavena prosklenými příkládacími dvířky, čímž se maximálně zvyšují uživatelský komfort krbových kamen.

**Šamotové desky topeniště,** jímž jsou krbová kamna vybavena, zajišťují vysokou teplotu ohniště a tím dokonalý průběh hoření a maximální předání tepla do teplovodního výměníku. Šamot je navíc cenově nenáročným materiálem, takže při jeho nechtěném poškození neriskujete vysokou investici do případné opravy.

**Vyjímatelný rošt a popelník.** V průběhu hoření dochází k propadávání popela přes vyjímatelný rošt do popelníku. Rošt je vyroben z masivní litiny. Popelník má charakter klasické zásuvky a je vyroben z pozinkovaného plechu.



**Regulace přívodu vzduchu.** Vzduch přiváděný pro hoření je plně regulovatelný samostatně primární i sekundární vzduch. Sekundární vzduch zlepšuje hoření zejména ve smyslu zvýšení účinnosti a snížení hodnot emisí CO. V této krbové vložce dochází k natolik čistému spalování, že není potřeba přívodu dodatečného terciálního vzduchu pro hoření. V případě instalace automatické regulace hoření, přebírá tato veškerou obsluhu ovládání přiváděného vzduchu. Systém regulace přívodu vzduchu je navržen tak, aby nikdy nebylo možno přístup vzduchu pro hoření naprosto uzavřít. To je z bezpečnostního hlediska velmi důležité, neboť v opačném případě by mohlo při určitých podmínkách dojít při neopatrném otevření dvířek k výbuchu plynů vznikajících při hoření.

**Předehřev spalovacího vzduchu.** Krbová kamna jsou vybavena velkou komorou a kanály, ve kterých dochází k předehřívání sekundárního vzduchu potřebného pro spalování. Dochází tak ke zkvalitnění procesu hoření a zvýšení účinnosti.

**Teplovodní plášť.** Teplovodní výměník je realizován prostřednictvím dvojitého pláště na zádni stěně krbových kamen. Výměník je vybaven žebry pro usměrnění cirkulace otopné vody. Tyto žebra zároveň zvyšují pevnost výměníku. Výměník je zkoušen na přetlak 5 bar, dovolený provozní přetlak je 2,5 bar. Vstup a výstup do výměníku je realizován ve spodní části odnímatelným krytem. V horní části výměníku jsou instalovány dvě jímky pro teplotní čidla a ruční odvzdušňovací ventil. Pro snížení ztrát únikem tepla z výměníku do interiéru je výměník tepelně izolován.

**Kvalita.** Výroba těchto krbových kamen a příslušenství probíhá od přípravy polotovarů, přes svařování až po konečné lakování na robotizovaných linkách a NC strojích. Tím je zaručena vysoká přesnost, kvalita výroby a jakost spojování materiálů. Každá krbová kamna prochází trojím zkoušením výměníku. V první fázi jsou po svařování provedeny penetrační zkoušky, za kterými následují zkoušky tlakové. Po konečné montáži jsou ještě jednou každá kamna podrobena tlakové zkoušce. Také dochlazovací smyčka výměníku je zkoušena tlakovou zkouškou ve vodní lázni.

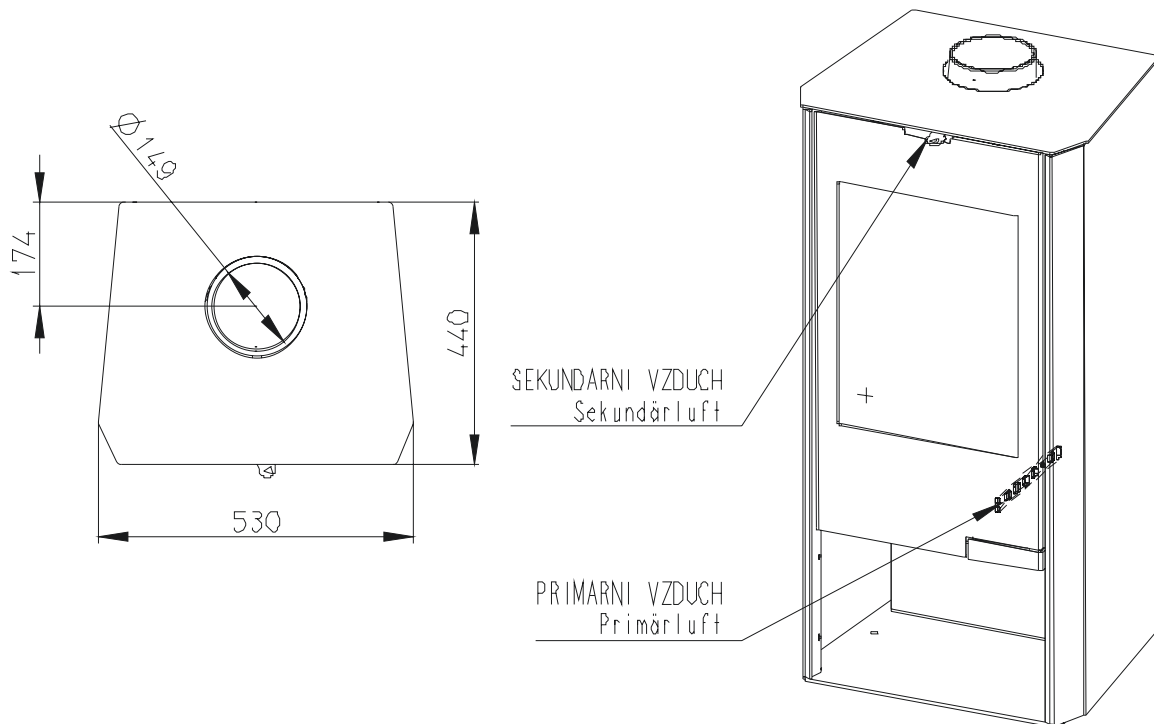
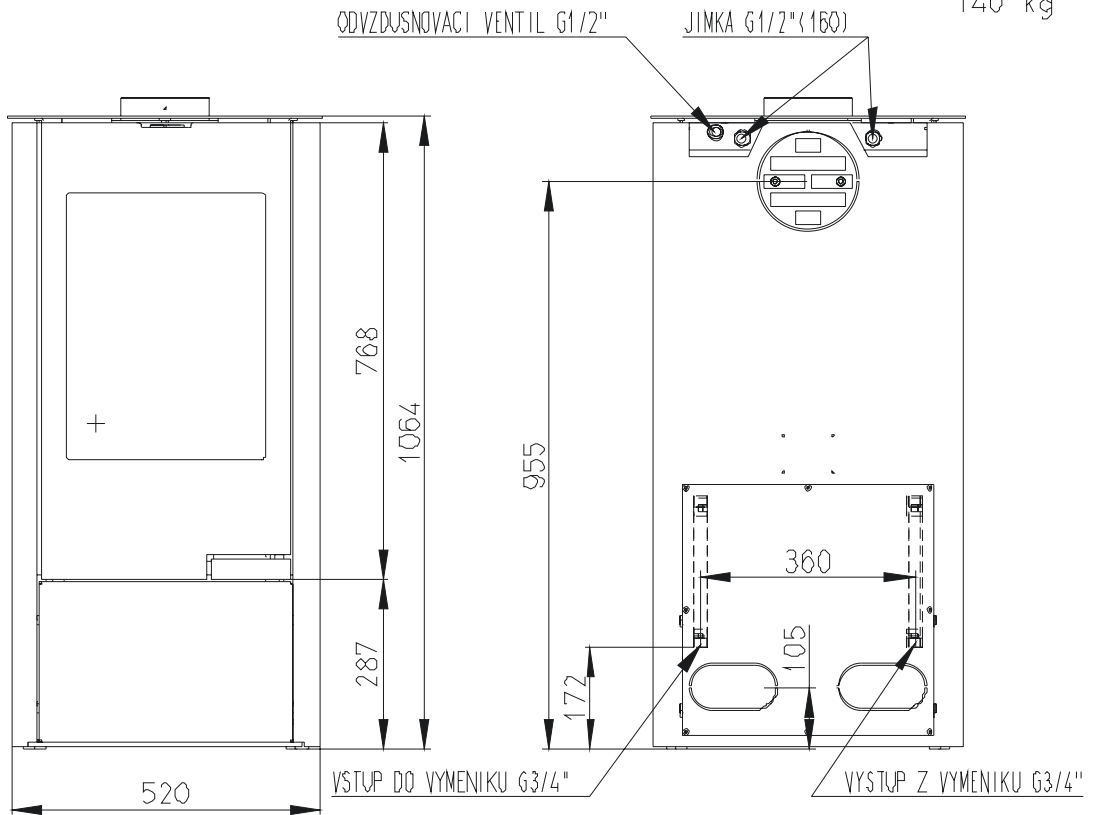


**Rozměrový náčrt krbových kamen TALA 10 (varianta-plech s teplovodním výměníkem)**

Meritko v mm; Maße in mm

TALA 10 - VYMENIK - PLECH - 082E

140 kg



**Rozměrový náčrt krbových kamen TALA 11 (varianta-keramika s teplovodním výměníkem)**

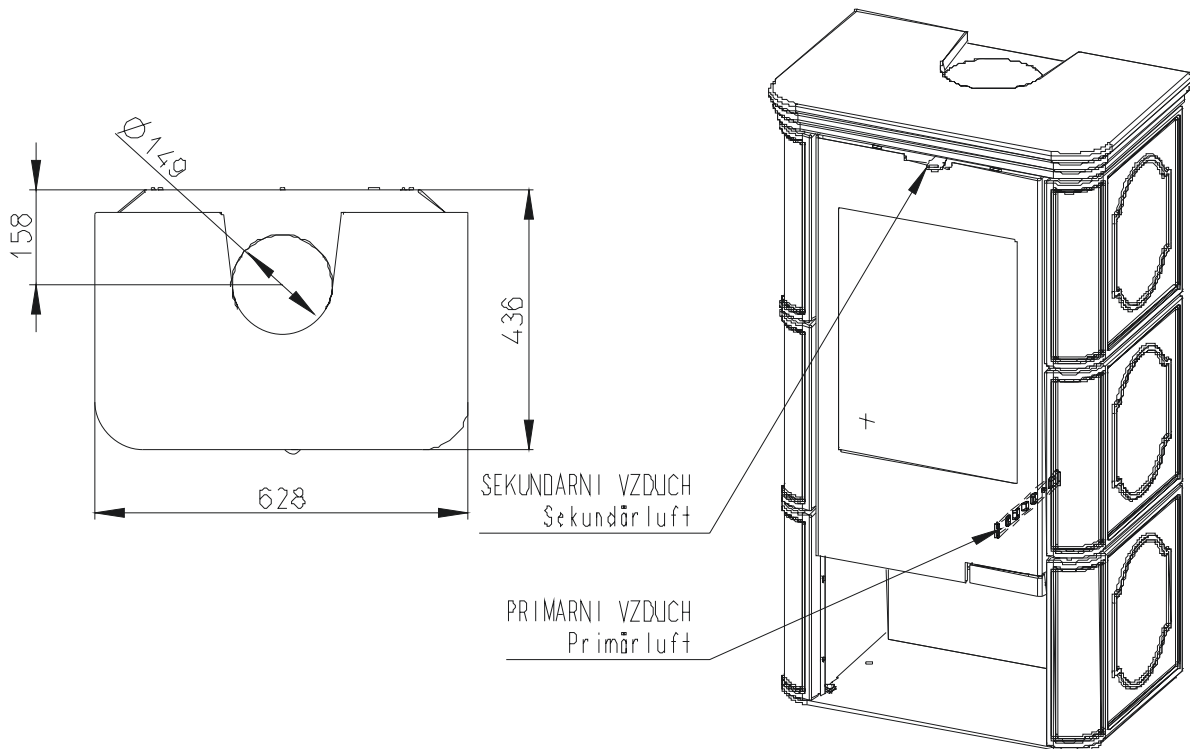
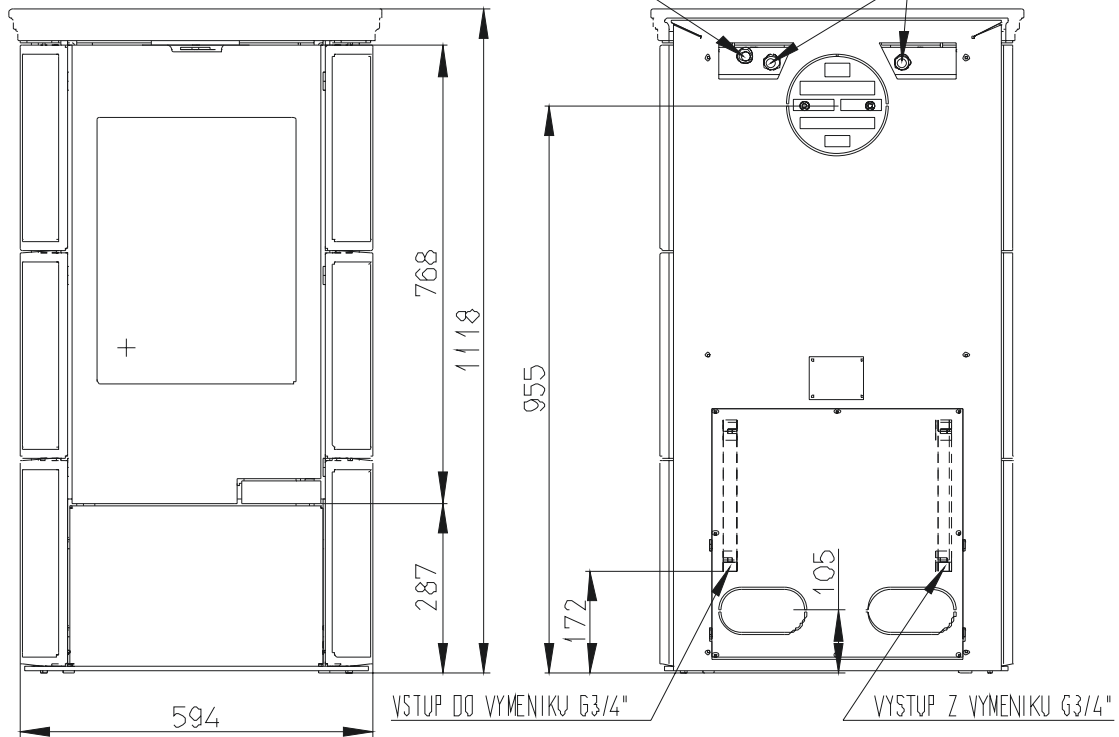
Meritko v mm; Maße in mm

TALA 11 - VYMENIK - KERAMIKA - 082H

182 kg

ODVZDUŠNOVACÍ VENTIL G1/2"

JIMKA G1/2" (160)

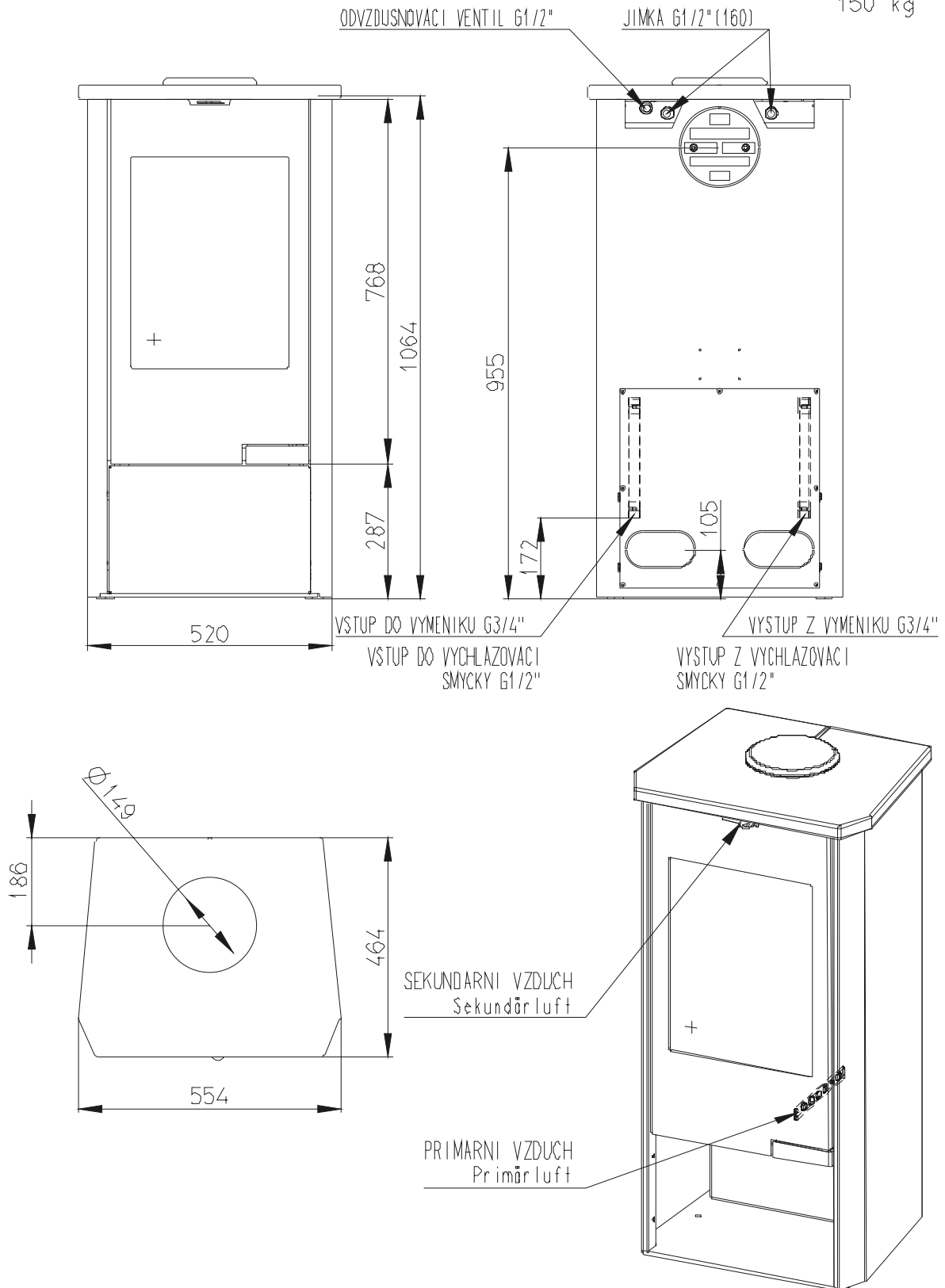


**Rozměrový náčrt krbových kamen TALA 14 (varianta-plech + víko keramika s teplovodním výměníkem)**

Meritko v mm; Maße in mm

TALA 14 - VYMENIK - BOK PLECH VIKO KERAMIKA - 082E

150 kg

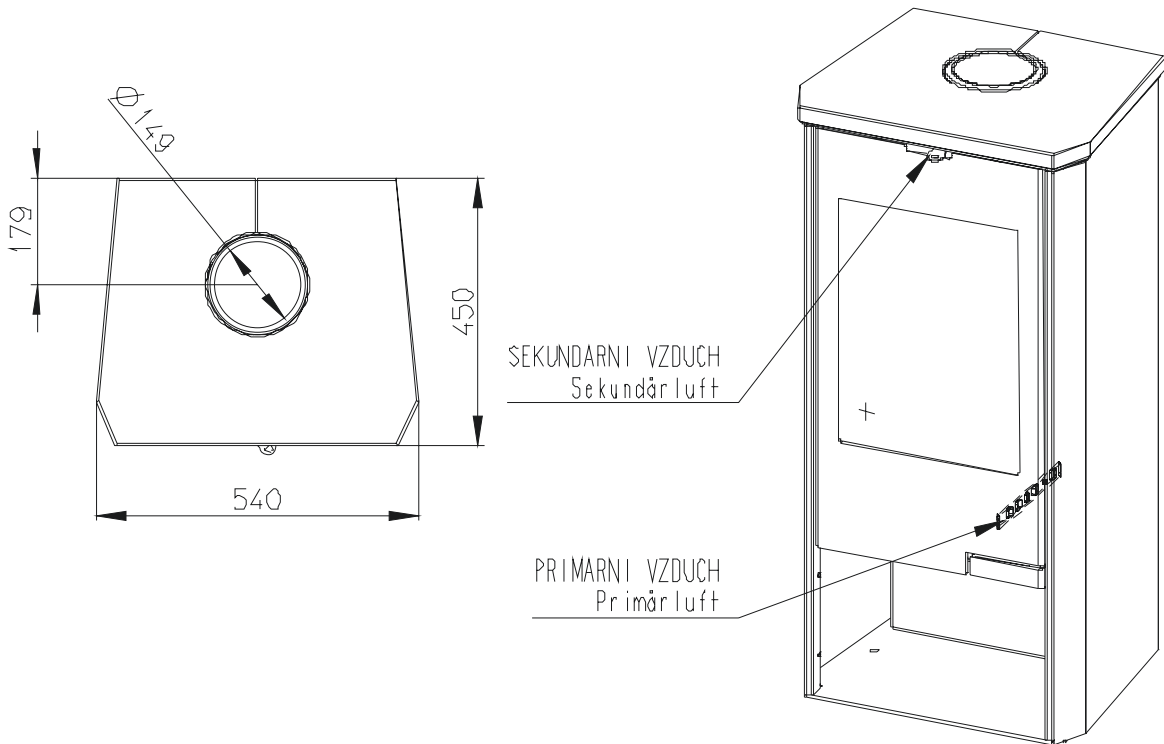
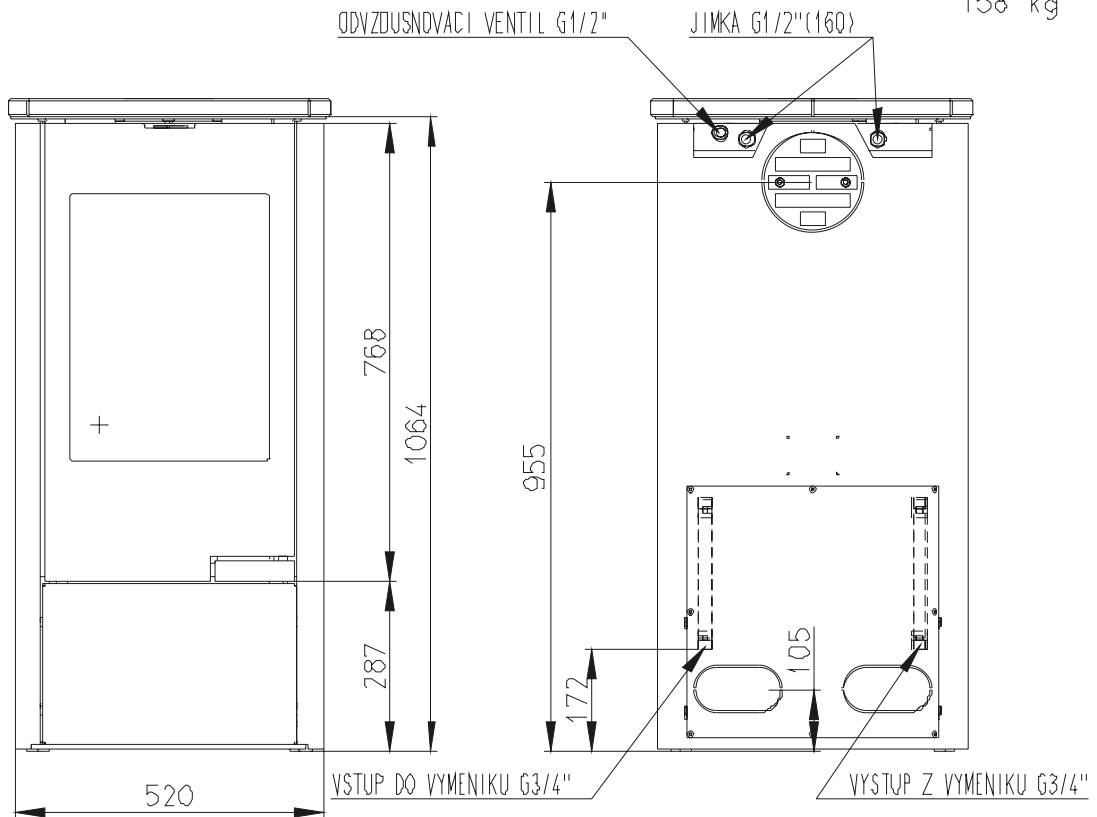


**Rozměrový náčrt krbových kamen TALA 15 (varianta-plech + víko kámen s teplovodním výměníkem)**

Meritko v mm; Maße in mm

TALA 15 - VYMENIK - BOK PLECH VIKO SERPENTIN - 082E

158 kg



## 6. UMÍSTĚNÍ ZDROJE

Krbová kamna musí být instalována na podlahách s odpovídající nosností. Jestliže stávající sestava nesplňuje tuto nezbytnou podmínku, musí být pro splnění tohoto požadavku přijata vhodná opatření (např. použití podložky rozkládající zatížení). Při instalaci je nutno zajistit přiměřený přístup pro čištění krbových kamen, kouřovodu a komína pokud tento není možno čistit z jiného místa např. střechy nebo dvířek k tomu účelu určených. Při ustavení a instalaci krbových kamen je nutné postupovat dle návodu na instalaci konkrétních krbových kamen. Před započítím rozvahy o umístění krbových kamen doporučujeme tento návod prostudovat. Jednotlivé návody jsou volně přístupné na <http://www.romotop.cz/>.

Pokud nejsou krbová kamna instalována na **100%** nehořlavé podlaze, je potřeba je postavit na nehořlavou izolační podložku např. plech (tloušťky min.2mm), keramiku, tvrzené sklo, kámen, tak aby teplota hořlavé podlahy dle **ČSN 73 4230/2004** při provozu nepřesáhla teplotu **50°C**.

Dle 5.1.3.3 **ČSN 06 1008/1997** musí izolační podložka přesahovat ohniště nejméně

- **30cm** ve směru kolmém na příkládací dvířka krbových kamen.
- **10cm** ve směru rovnoběžném s příkládacími dvířky krbových kamen.

Na krbová kamna a do vzdálenosti menší než je bezpečná vzdálenost od nich, nesmějí být kladeny předměty z hořlavých hmot.

Na spotřebiči se nesmí provádět žádné konstrukční změny, ani ho žádným způsobem upravovat. Při montáži spotřebiče musí být dodrženy všechny místní předpisy, včetně předpisů, které se týkají národních a evropských norem. Před instalací si nechte zpracovat odborný projekt.

## 7. PŘIPRAVENOST V MÍSTĚ INSTALACE

### a) Topná část

#### **Dochlazovací dvoucestný termostatický ventil:**

Pro správnou funkci je nutné ventil umístit do místa, kde je při přehřátí výměníku teplota nejvyšší - obvykle přímo v horní části výměníku nebo na výstupním potrubí v těsné blízkosti výměníku do T-kusu za pojistný ventil.

#### **Odvzdušňovací ventil:**

Odvzdušňovací ventil je instalován v horní části na zadní stěně teplovodního výměníku. Lze ho nahradit automatickým odvzdušňovacím ventilem. Jeho max. povolená provozní teplota je 110°C.

### b) Odvod spalin

Teplovodní krbová kamna musí být napojena do samostatného komína, do kterého nelze připojovat další kamna či kotel UT, viz **ČSN 73 4210**.

Potřebný činný průřez komínu je 254 cm<sup>2</sup> ( průměr 180 mm), potřebný tah 10 Pa. To odpovídá účinné výšce komína přibližně 5m (měřeno od zděře po ústí komínu). Na komínový tah má kromě základních technických parametrů vliv mnoho rozličných faktorů jako např. momentální počasí, lokalita, vlhkost komína, jeho stáří, umístění, jste-li tedy na pochybách, bude li daný komín dostačující, poraďte se s kominíkem.

Při tahu větším než 15 Pa doporučujeme dodatečné omezení tahu přivřením sekundárního přívodu vzduchu, dodatečnou montáží spalínové klapky nebo instalací regulátoru tahu přisávajícího vzduchu do kouřovodu.

Je-li tah komína naopak malý, doporučujeme použití komínového ventilátoru.

Pro připojení ke komínu použijte demontovatelné hrdlo odvodu spalin.

Kouřovod je konstrukce sloužící pro odvod spalin od kouřového hrdla spotřebiče paliv do sopouchu příp. do volného ovzduší. Kouřovod by měl být co možná nejkratší, s plynulými změnami tvaru a minimální nerovností vnitřního povrchu. Podle **ČSN 73 4101** nemá být delší než 3 m \*), při větší délce má být opatřen izolací tak, aby tepelný odpor konstrukce byl min. 0,55 m<sup>2</sup>.K.W<sup>-1</sup>. Kouřovod volte s čistícím otvorem tak, aby se dal čistit a kontrolovat. Kouřovody nesmí být vedeny do jiných pater, skrze jiné byty a prostory, v nichž není dovolena instalace spotřebičů paliv. Kouřovod můžete vést přes stěnu. Pokud je stěna z hořlavých stavebních materiálů nebo s hořlavými součástmi, musíte vyrobit okolo kouřovodu výplň z nehořlavých materiálů o velmi malé tepelné vodivosti (**ČSN 06 1008**).

Minimální vzdálenosti kouřovodu od hořlavých materiálů upravuje **ČSN 06 1008**.

*) od obložení zárubní a od instalace potrubí včetně jeho izolace dveří a podobných podřadných stavebních dílů z hořlavého materiálu	20 cm
*) od jiných stavebních dílů z hořlavého materiálu nebo s hořlavým materiálem	40 cm
*) Vzdálenosti mohou být zmenšeny až na čtvrtinu, jestliže je kouřovod opláštěný minimálně 2 cm tlustým nehořlavým materiálem.	

Před prvním zatopením, musí být vše zkontrolováno kominíkem, který vydá písemnou revizní zprávu.

#### c) Přívod vzduchu

Krbová kamna nejsou vybavena centrálním přívodem vzduchu (CPV). Vzduchu potřebný pro hoření je odebírán přímo z interiéru.

#### d) Elektrická vedení

##### **Elektrické zapojení krbových kamen**

Pro zajištění předání tepelné energie z teplovodního výměníku do otopného systému a akumulární nádrže je doporučeno použít regulaci, zajišťující logické spínání oběhového čerpadla krbu. Aby měla regulace informaci o aktuální teplotě krbu, je v jímce krbového výměníku instalováno teplotní čidlo regulace. Dále je na výstupním potrubí topné vody z krbového výměníku instalován záložní příložný termostat, který se paralelně zapojen na oběhové čerpadlo krbových kamen a v případě poruchy regulace, zajišťuje sepnutí oběhového čerpadla krbových kamen při vysokých teplotách krbových kamen. Pro regulaci i záložní termostat je doporučeno použít jeden společný jistič.

Do místa instalace krbu je nutné přivést kabeláž MaR:

- 1 x CYKY 3x1,5 (alt. CYSY) pro napojení záložního termostatu (kabel veden z regulace do místa instalace krbu)
- 1 x JYTY 2x1 pro napojení teplotního čidla regulace DeltaSol či jiného typu kromě regulace IR, k té je třeba použít kabel viz alt. níže (kabel veden z regulace do místa instalace krbu)
- alt. 1 x SYKFY 1x3x0,5 pro napojení teplotního čidla regulace typu IR (kabel veden z regulace do místa instalace krbu)
- 1 x CYKY 3x1,5 (alt. CYSY) pro napojení regulátoru hoření, pokud jím bude krb vybaven (kabel veden z rozvaděče do místa instalace krbu, resp. regulátoru)
- 1 x CYKY 3x1,5 (alt. CYSY) pro napojení oběhového čerpadla krbu (kabel veden z regulace do místa instalace oběhového čerpadla krbu)

Popsané kabely musí být s minimální rezervou 2 m přivedeny do předpokládaného místa instalace, tzn. v místě krbu ve výšce cca 1100 mm od podlahy a v místě podružného elektrického rozvaděče ve výšce rozvaděče (cca 1500 mm). Uvedené typy kabelů jsou pouze nejčastěji používané příklady kabelů, při stanovení a vedení konkrétního typu kabelů je nutné postupovat podle platných předpisů a norem. Kabel musí typově vždy vyhovovat prostředí, ve kterém je veden.

**Veškeré práce na elektroinstalaci musí provádět osoba, která má k této činnosti oprávnění**

### **Elektrické zapojení otopné soustavy**

Otopnou soustavu objektu je doporučeno vybavit regulací IR07 (bez solárního systému), IR07SOL (se solárním systémem), nebo regulací DeltaSol M (se solárním systémem). Kabeláž se pro jednotlivé typy regulací liší, dále proto budou popsány 2 nejpoužívanější příklady s regulacemi DeltaSol M a IR07SOL, které zajistí inteligentní řízení všech komponent a zdrojů otopné soustavy, vč. solárního systému.

#### **- Regulace DeltaSol M**

Regulace řídí 2 zdroje tepla (krb - na základě porovnání teplot v krbovém výměníku a akumulární nádrži + bivalentní zdroj – na základě požadované teploty v akumulární nádrži pro TV a vytápění), solární systém, 1 směřovaný ekvitermní otopný okruh a ohřev TV. Popis elektrického zapojení otopné soustavy dále odpovídá hydraulickému zapojení - příklad I z kapitoly 7.

Regulátor DeltaSol je instalován na stěně, nejčastěji přímo v technické místnosti (minimalizování délek kabeláže). Stykače elektrických topných těles (bivalentní zdroj) a jističe zařízení vytápění, mohou být součástí hl. el. rozvaděče, nejčastěji se však vzhledem k minimalizování vzdáleností kabelů montuje podružný rozvaděč přímo v technické místnosti. Do regulace DeltaSol M jsou zapojeny všechny teplotní čidla a elektrické komponenty otopného systému, elektrická otopná tělesa jsou zapojena z rozvaděče.

Do místa instalace regulace je nutné přivést **kabeláž pro teplotní čidla:**

- 1 x JYTY 2x1 pro teplotní čidlo kolektorů (kabel veden z regulace do místa instalace kolektorů, nejčastěji souběžně s potrubím solárního okruhu)
- 1 x JYTY 2x1 pro napojení venkovního čidla (kabel veden z regulace do místa instalace venkovního čidla – severní neosluněná fasáda ve výšce cca 2 m nad zemí)
- 1 x JYTY 2x1 pro napojení pokojové jednotky (kabel veden z regulace do místa instalace pokojové jednotky – místnost libovolná vč. místnosti s krbem – pokojová jednotka slouží k manuálnímu zásahu do systému vytápění - vypnutí vytápění, rychlý zátop, snížení nebo zvednutí teploty v otopném systému)
- 5 x JYTY 2x1 pro napojení ostatních teplotních čidel regulace (kabel veden z regulace do míst instalace čidel – výstup do topení, krbový výměník, akumulární nádrž solární část, akumulární nádrž topná část a akumulární nádrž část přípravy TV)

Do místa instalace regulace je nutné přivést **kabeláž pro elektrické spotřebiče a komponenty systému:**

- 1 x CYKY 3x1,5 (alt. CYSY) pro napojení krbového čerpadla (kabel veden z regulace do místa instalace krbového čerpadla či čerpadlové skupiny)

- 1 x CYKY 3x1,5 (alt. CYSY) pro napojení oběhového čerpadla otopného okruhu (kabel veden z regulace do místa instalace oběhového čerpadla otopného okruhu nebo čerpadlové skupiny)
- 1 x CYKY 3x1,5 (alt. CYSY) pro napojení směšovaného ventilů otopného okruhu (kabel veden z regulace do místa instalace směšovaného ventilu otopného okruhu nebo čerpadlové skupiny)
- 1 x CYKY 3x1,5 (alt. CYSY) pro napojení provozního a havarijního termostatu bivalentního zdroje v akumulární nádrži (kabel veden z regulace do místa instalace kombinovaného termostatu, instalovaném v horní části akumulární nádrže)
- 1 x CYKY 3x1,5 (alt. CYSY) pro napojení oběhového čerpadla solárního systému (kabel veden z regulace do místa instalace solární čerpadlové skupiny)
- 1 x CYKY 3x1,5 (alt. CYSY) pro napojení regulátoru do stykačů elektrických topnic (kabel veden z regulace do místa instalace elektrického rozvaděče se stykači elektrických topnic)
- 2 x CYKY 5x2,5 (alt. CYSY) pro napojení elektrických topných těles v akumulární nádrži (kabel veden z rozvaděče k akumulární nádrži)
- Signál HDO(N) je přiveden do rozvaděče, kde je napojen na nulové svorky stykačů elektrických topnic a bivalentní zdroj tak může být v provozu pouze při snížené sazbě elektrické energie.

Popsané kabely musí být s minimální rezervou 2 m přivedeny do předpokládaného místa instalace, tzn. v místě krbu ve výšce cca 1100 mm od podlahy a v místě podružného elektrického rozvaděče ve výšce rozvaděče (cca 1500 mm). Uvedené typy kabelů jsou pouze nejčastěji používané příklady kabelů, při stanovení a vedení konkrétního typu kabelů je nutné postupovat podle platných předpisů a norem. Kabel musí typově vždy vyhovovat prostředí, ve kterém je veden.

#### - Regulace IR07 KTP, IR07 KTP SOL, IR09 KTP, IR09 KTP SOL

Regulace řídí 2 zdroje tepla (u IR09 až 4) - (krb - na základě porovnání teplot v krbovém výměníku a akumulární nádrži + bivalentní zdroj – na základě požadované teploty v akumulární nádrži pro TV a vytápění), solární systém, až 2 (u IR09 až 4) směšované otopné okruhy (ekvitermní i na konst. teplotu) a ohřev TV. Popis elektrického zapojení otopné soustavy dále odpovídá hydraulickému zapojení - příklad II z kapitoly 7.

Regulátor IR07 nebo IR07SOL je instalován na DIN liště v elektrickém podružném rozvaděči, nejčastěji přímo v technické místnosti (minimalizování délek kabeláže). V rozvaděči jsou dále instalovány stykače elektrických topných těles (bivalentní zdroj) a jističe zařízení vytápění. Z regulace resp. rozvaděče jsou zapojeny všechna teplotní čidla a elektrické komponenty otopného systému.

Do místa rozvaděče je nutné přivést **kabeláž pro teplotní čidla:**

- 1 x JYTY 2x1 pro teplotní čidlo kolektorů (kabel veden z regulace do místa instalace kolektorů, nejčastěji souběžně s potrubím solárního okruhu)
- 1 x SYKFY 1x3x0,5 pro napojení venkovního čidla (kabel veden z regulace do místa instalace venkovního čidla – severní neosluněná fasáda ve výšce cca 2 m nad zemí)
- 1(2-4) x SYKFY 1x3x0,5 pro napojení pokojových čidel – vždy 1 pokojové čidlo pro 1 otopný okruh (kabely vedeny z regulace do místa instalace pokojových čidel – referenčních místností nezatížených dalšími zdroji tepla (KRB, kuchyňské spotřebiče) a otopná tělesa či smyčky podlahového vytápění v referenčních místnostech zajištěny proti zavření)
- alt. 1(2-4) x SYKFY 3x2x0,5 pro napojení pokojových ovládacích jednotek IR PJ místo pokojových čidel (kabely vedeny z regulace do místa instalace pokojových ovládacích jednotek – referenčních místností nezatížených dalšími zdroji tepla (KRB, kuchyňské spotřebiče) a otopná tělesa či smyčky podlahového vytápění v referenčních místnostech zajištěny proti zavření)
- 5(6-8) x SYKFY 1x3x0,5 pro napojení ostatních teplotních čidel regulace (kabel veden z regulace do míst instalace čidel – výstupy do jednotlivých otopných okruhů, krbový výměník, akumulární nádrž solární část, akumulární nádrž topná část a akumulární nádrž část přípravy TV)

Do místa instalace rozvaděče je nutné přivést **kabeláž pro elektrické spotřebiče a komponenty systému:**



- 1 x CYKY 3x1,5 (alt. CYSY) pro napojení křbového čerpadla (kabel veden z regulace do místa instalace křbového čerpadla či čerpadlové skupiny)
- 1(2-4) x CYKY 3x1,5 (alt. CYSY) pro napojení oběhových čerpadel otopných okruhů (kabely vedeny z regulace do místa instalace oběhových čerpadel otopných okruhů nebo čerpadlových skupin)
- 1(2-4) x CYKY 3x1,5 (alt. CYSY) pro napojení směšovacích ventilů otopných okruhů (kabely vedeny z regulace do místa instalace směšovacích ventilů otopných okruhů nebo čerpadlových skupin)
- 1 x CYKY 3x1,5 (alt. CYSY) pro napojení provozního a havarijního termostatu bivalentního zdroje v akumulární nádrži (kabel veden z regulace do místa instalace kombinovaného termostatu, instalovaném v horní části akumulární nádrže)
- 1(2-4) x CYKY 3x1,5 (alt. CYSY) pro napojení oběhového čerpadla solárního systému (kabel veden z regulace do místa instalace solární čerpadlové skupiny)
- 2 x CYKY 5x2,5 (alt. CYSY) pro napojení elektrických topných těles v akumulární nádrži (kabel veden z regulace k akumulární nádrži)
- Signál HDO(N) je přiveden do rozvaděče, kde je napojen na svorku b3 v regulátoru IR07 (d3 v regulátoru IR09) a bivalentní zdroj tak může být v provozu pouze při snížené sazbě elektrické energie. Pokud je na svorku b3 (d3) přiveden nulový vodič signálu HDO, svorku b4 (d2) je nutné propojit trvalou fází ze svorky b9 (c1).

Popsané kabely musí být s minimální rezervou 2 m přivedeny do předpokládaného místa instalace, tzn. v místě křbu ve výšce cca 1100 mm od podlahy a v místě podružného elektrického rozvaděče ve výšce rozvaděče (cca 1500 mm). Uvedené typy kabelů jsou pouze nejčastěji používané příklady kabelů, při stanovení a vedení konkrétního typu kabelů je nutné postupovat podle platných předpisů a norem. Kabel musí typově vždy vyhovovat prostředí, ve kterém je veden.

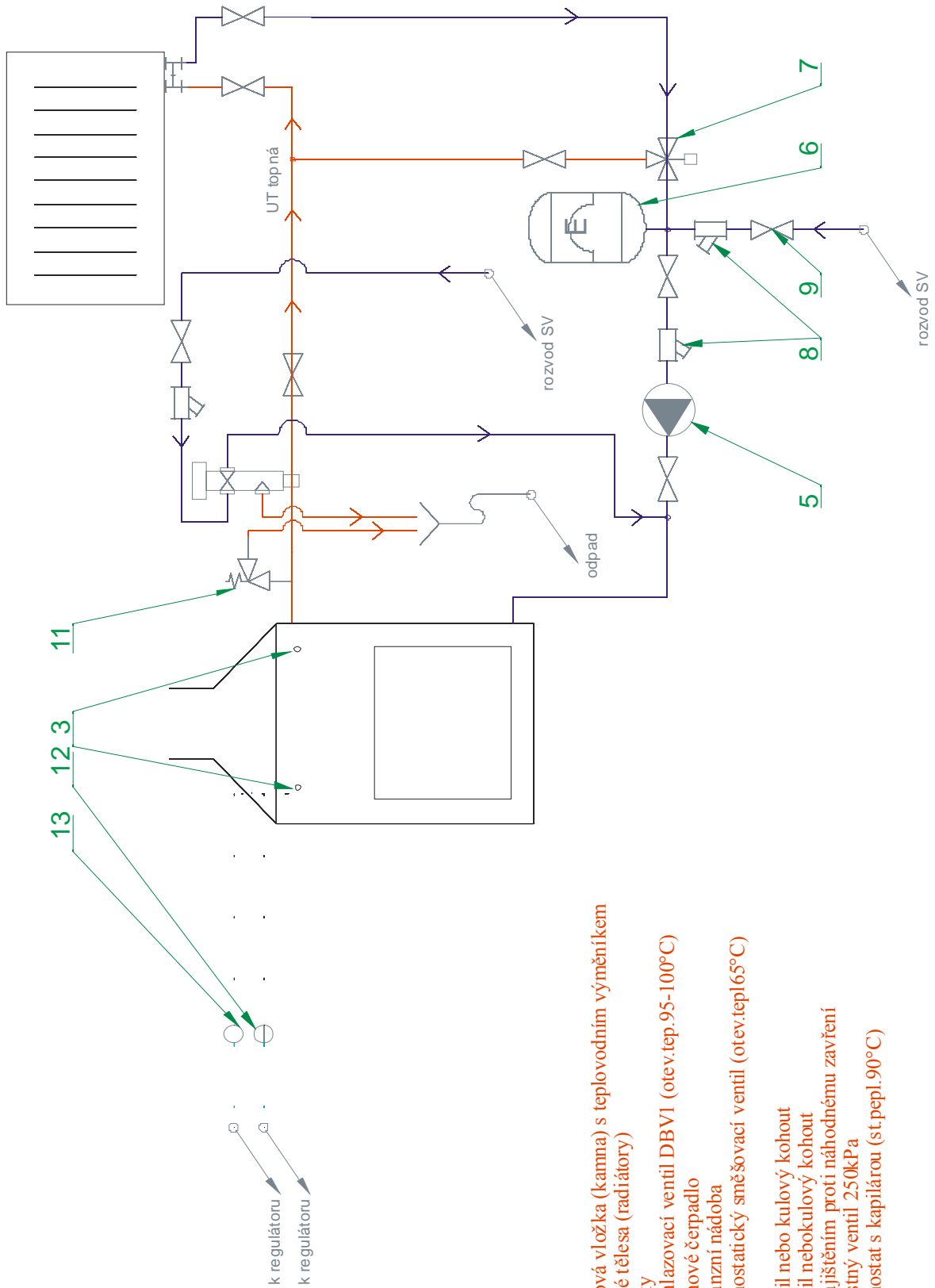
**- Výbava podružného rozvaděče pro systém vytápění**

- 2 x 3f jistič pro elektrická otopná tělesa: pro 2 x 4,5kW – 2 x 10A3f  
2 x 6kW – 2 x 16A3f  
2 x 7,5kW – 2 x 16A3f
- 2 x 3f stykač (relé) pro elektrická otopná tělesa: pro 2 x 4,5kW – 2 x 10A3f  
2 x 6kW – 2 x 16A3f  
2 x 7,5kW – 2 x 16A3f
- 1 x 6A1f jistič pro regulaci a ostatní komponenty otopného systému

Při stanovení a vedení konkrétního typu kabelů je nutné postupovat podle platných předpisů a norem. Lišty ve kterých je umístěná elektroinstalace se dají využít pro další vedení. Kabely SYKFY pro čidla regulátoru IR není doporučeno vézt souběžně s vedením kabelů 230V – může docházet k rušení datového přenosu teplot.

**Veškeré práce na elektroinstalaci musí provádět osoba, která má k této činnosti oprávnění!!!**

## 8. SCHÉMA ZAPOJENÍ - hydraulické připojení teplovodního výměníku krbových kamen



- 1- krbová vložka (kamna) s teplovodním výměníkem
- 2- topné tělesa (radiátory)
- 3- jímký
- 4- dochlazovací ventil DBV1 (otev. tep. 95-100°C)
- 5- oběhové čerpadlo
- 6- expanzní nádoba
- 7- termostatický směšovací ventil (otev. tepl. 65°C)
- 8- filtr
- 9- ventil nebo kulový kohout
- 10- ventil nebokulový kohout se zajištěním proti náhodnému zavření
- 11- pojistný ventil 250kPa
- 12- termostat s kapilárou (st. tepl. 90°C)

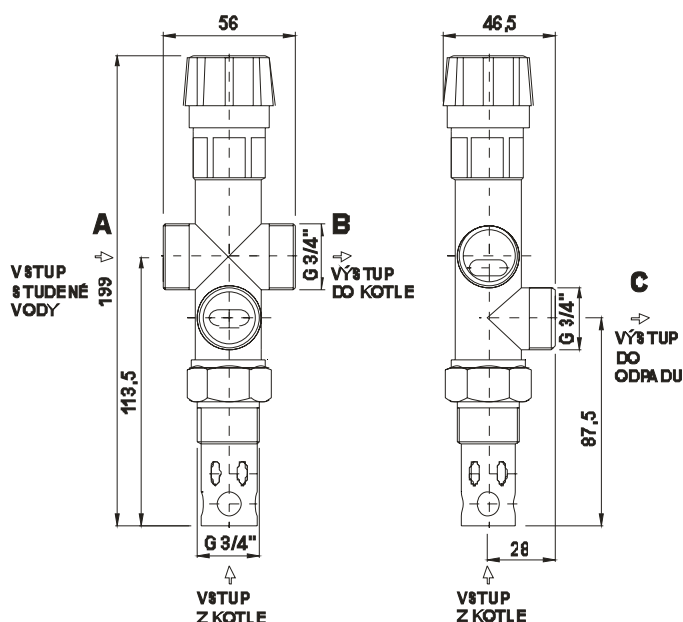
## 9. DOPORUČENÉ PŘÍSLUŠENSTVÍ

### - Bezpečnostní dochlazovací dvoucestný termostatický ventil DBV1

Při provozu krbových kamen s teplovodním výměníkem může dojít k jejich přehřátí, nejčastěji kvůli výpadku el. proudu. Zastaví se oběhové čerpadlo a teplota otopné vody ve výměníku začne prudce stoupat, protože se teplo z výměníku neodvádí.

Teplotou ovládaný ventil, který pracuje bez přívodu el. proudu, zajistí v takové situaci bezpečné dochlazení kotle. Ventil při dosažení teploty 95-100 °C otevře přívod chladicí vody z vodovodního řadu, ochladí výměník a tím zabrání jeho přehřátí. Ohřátá chladicí voda se vypouští do kanalizace. Pro správnou funkci je nutné ventil umístit do místa, kde je při přehřátí výměníku teplota nejvyšší - obvykle přímo v horní části výměníku nebo na výstupním potrubí v těsné blízkosti výměníku (viz schéma kapitola 8).

Ventily jsou osazeny termostatickým členem umístěným přímo v těle ventilu, díky tomu je reakce na změny teploty otopné vody prakticky okamžitá. Absencí kapiláry je také vyloučena možnost jejího poškození při montáži. <http://www.romotop.cz/prislusenstvi>.



### - Automatický odvzdušňovací ventil

Automatický odvzdušňovací ventil slouží k odvedení vzduchu uvolněného ohřevem vody z teplovodního potrubí. Instalujte dle návodu výrobce pro konkrétní typ odvzdušňovacího ventilu.



### - Podstavný plech

K instalaci krbových kamen na podlahy z hořlavých materiálů je možno použít podstavný ocelový plech z tloušťky 2mm, opatřený žáruvzdorným matným lakem v barvě korpusu kamen. Rozměry a tvar viz. <http://www.romotop.cz/prislusenstvi-krbova-kamna/podstavny-plech>.

#### - **Podstavné sklo**

K instalaci krbových kamen na podlahy z hořlavých materiálů je možno také použít designově efektní podstavné sklo. Jedná se o čiré, kalené sklo z tloušťky 8mm. Hrana skla je opatřena náběhovou fazetkou. Rozměry a tvar viz. <http://www.romotop.cz/prislusenstvi-krbova-kamna/podstavne-sklo>.

#### - **Regulátor tahu**

V případech, kdy má komín příliš velký tah, dochází ke zbytečně intenzivnímu hoření ve vložce a spaliny dosahují vysokých teplot. Spotřeba paliva je potom zbytečně vysoká. Po montáži do spalinové cesty se regulátor seřídí pomocí závaží tak, aby při určitém podtlaku v komínu umožnil přisávání vzduchu, čímž dojde ke zpomalení proudění spalin a snížení intenzity hoření. Zvyšuje se tak účinnost krbových kamen. Dobré zkušenosti máme s regulátory tahu firmy Schiedel.

#### - **Komínová klapka**

Podobnou funkci jako regulátor tahu má i komínová klapka. Rozdíl je v tom, že reaguje na změny tahu pružněji. Kouřovinu opatřenou klapkami můžete vybírat na <http://www.romotop.cz/prislusenstvi>.

#### - **Automatická regulace hoření**

Krbová kamna jsou vybavena centrálním přívodem vzduch (CPV), což Vám dává možnost využití automatické regulace hoření. Regulace je řízena mikroprocesorovou řídicí jednotkou, jejímž hlavním úkolem je porovnávání aktuálního průběhu hoření s uloženým programem „Optimalizace hořícího procesu“ a na základě vyhodnocení reguluje množství vzduchu přiváděného do ohniště. Je tak možno dosáhnout vyrovnaného průběhu hoření a lepšího využití vyprodukovaného tepla pro vytápění. Efektivně snížíte spotřebu paliva a zvýšíte tepelnou pohodu prostředí.



Více informací naleznete na <http://www.romotop.cz/prislusenstvi/automaticka-regulace-romotop>.

## - Akumulační nádrž DUO-E

Akumulační nádrže řady DUO-E jsou určeny pro akumulaci a následnou distribuci tepelné energie otopné vody s vnořeným zásobníkem teplé vody pro domácnost (dále jen TV) a ocelovým topným hadem (např. pro připojení solárního systému) z kotlů na pevná paliva, tepelných čerpadel, solárních panelů, elektrokotlů apod. Akumulační nádrž je vždy připojena do uzavřeného topného okruhu. Ve spodní části nádrže je instalován had s připojením 1". Dále mají nádrže dva návarky G 6/4" pro připojení zdrojů tepla (elektrická topná tělesa), čtyři návarky G 1/2" pro instalaci jímek čidel a šest návarků G 1" pro další zdroje tepla.



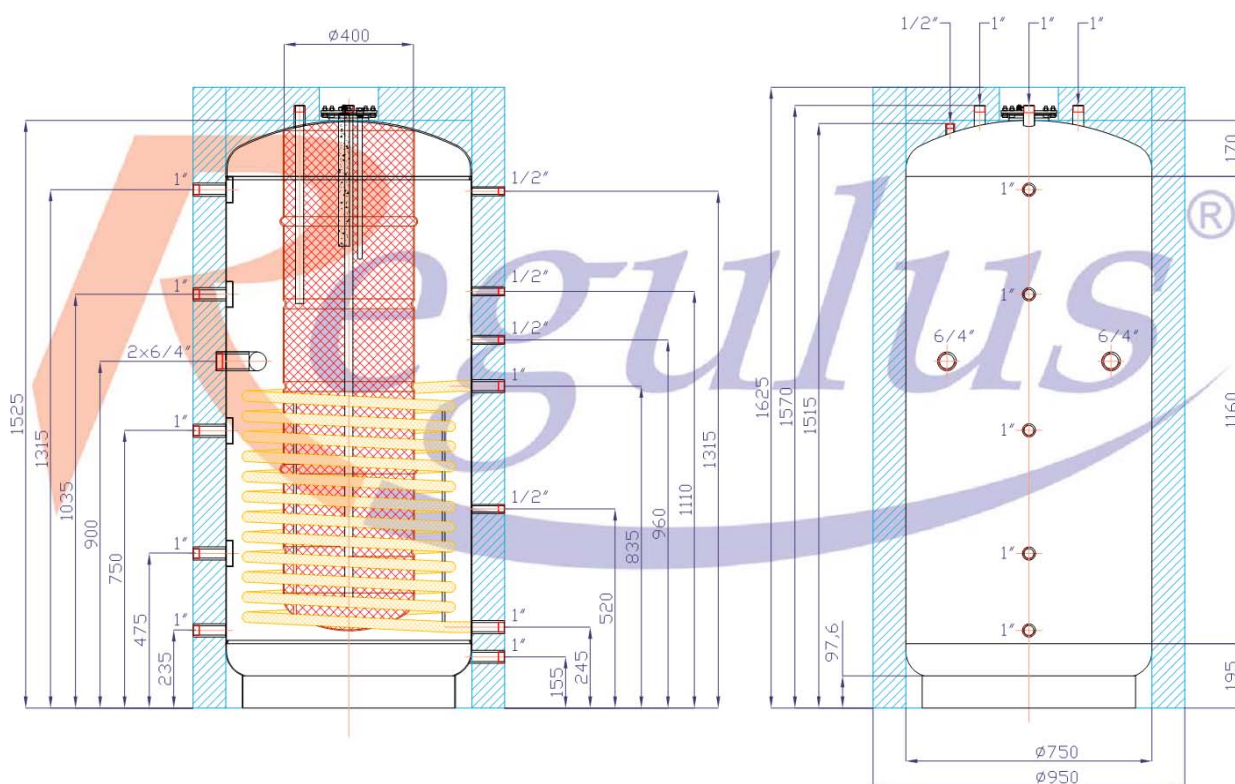
Vnitřní povrch zásobníku TV je smaltován. Smaltování se provádí podle normy DIN 4753. Další kvalitativní zlepšení zajišťuje magnesiová anoda instalovaná v zásobníku TV. Akumulační nádrž je bez povrchové úpravy, vnější povrch je lakován šedou barvou.

Nádrže jsou dodávány nastojato na samostatné paletě, ke které jsou přišroubovány, a jsou baleny v bublinkové fólii. Pro snadnou manipulaci je nádrž dodávána se snímatelnou měkkou izolací tloušťky 100 mm, opatřenou vnějším koženkovým obalem zapínaným pomocí zdrhovadla.

**Celkový objem nádrže: 600 l**

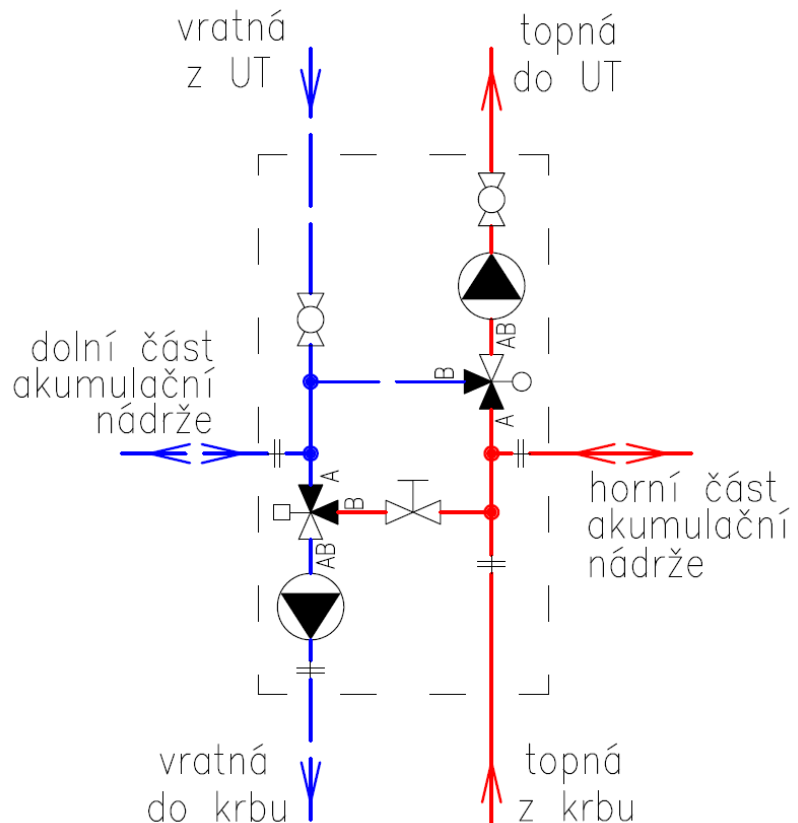
**Objem vnořeného zásobníku: 150 l**

### Rozměry nádrže DUOE 600/150



## - Kotlová čerpadlová skupina

Kotlová čerpadlová skupina umožňuje jednoduché propojení otopného okruhu s krbovým výměníkem a akumulací nádrží. Obsahuje oběhové čerpadlo otopného okruhu, oběhové čerpadlo krbového výměníku, motorický směšovací ventil otopného okruhu a termostatický směšovací ventil krbového výměníku. Komponenty jsou dodány již smontované, na čerpadlovou skupinu se napojí pouze potrubí k akumulací nádrži, krbu a otopnému systému. Aktuální nabídku naleznete na <http://www.romotop.cz/prislusenstvi>.



## - Třícestný směšovací ventil

Třícestný směšovací ventil je součástí kotlové čerpadlové skupiny, může být dodáván a montován i samostatně. Ventil je montován na výstup do otopného okruhu, kde zajišťuje požadovanou ekvitermní teplotu otopné vody vstupující do otopného okruhu objektu. Požadovaná teplota je zajišťována směšováním výstupní otopné vody z krbového výměníku resp. akumulací nádrže s vratnou topnou vodou z otopného okruhu. Třícestný ventil je osazen motorem, který zajišťuje otáčení směšovací části ventilu na základě požadavku regulátoru. Aktuální nabídku naleznete na <http://www.romotop.cz/prislusenstvi>.



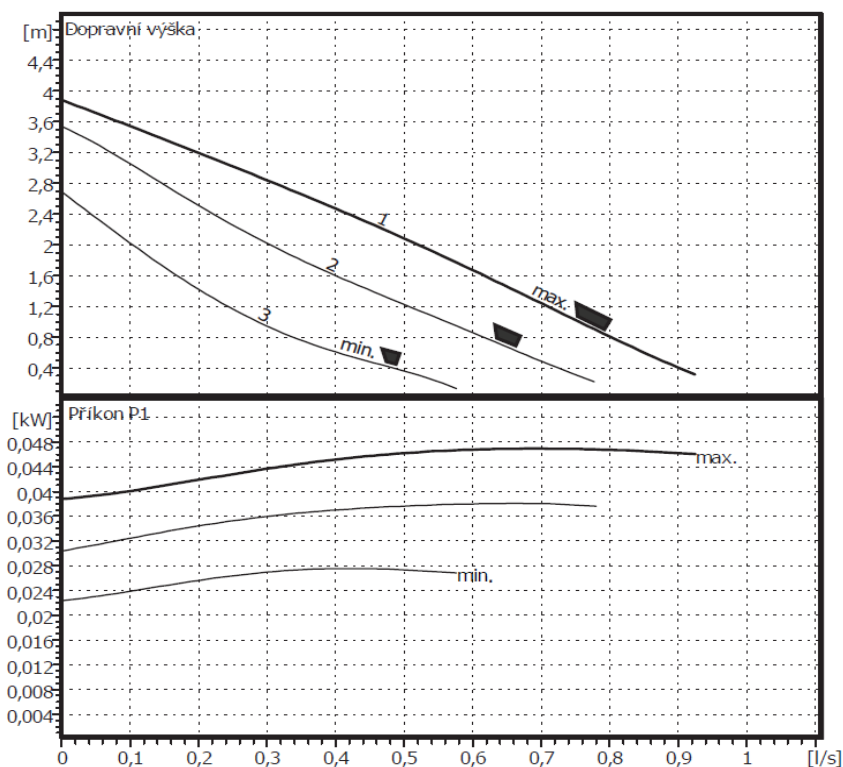
- **Termostatický směšovací ventil krbového výměníku**

Termostatický směšovací ventil slouží k udržování vratné vody do krbových kamen nebo jiného zdroje tepla na pevná paliva na jmenovité teplotě. Díky tomu se zlepšuje spalování a účinnost kotle, prodlužuje se životnost a omezuje zanášení teplosměnných ploch. Třícestný směšovací ventil je součástí kotlové čerpadlové skupiny, může být dodáván a montován i samostatně. Použijte ventil nastavený na teplotu 65°C. **Firma Romotop podmiňuje uznání záruky na krbovou vložku použitím tohoto termostatického směšovacího ventilu.** Aktuální nabídku naleznete na <http://www.romotop.cz/prislusenstvi>.

- **Oběhová čerpadla**

Oběhová čerpadla otopného okruhu a krbových kamen jsou součástí kotlové čerpadlové skupiny. Pro oba hydraulické okruhy je použito oběhové čerpadlo Wilo Star RS 25/4 - G6/4". Jedná se o standardní mokroběžné oběhové čerpadlo se 3 manuálně nastavitelnými rychlostmi. Napájení oběhových čerpadel je realizováno přímo z výstupů regulátoru napětím 230V. Aktuální nabídku naleznete na <http://www.romotop.cz/prislusenstvi>.

- Přípustný teplotní rozsah kapaliny -10°C-110°C
- 1x230V,50Hz, IP44
- Maximální tlak 10 bar



## - Solární kolektory

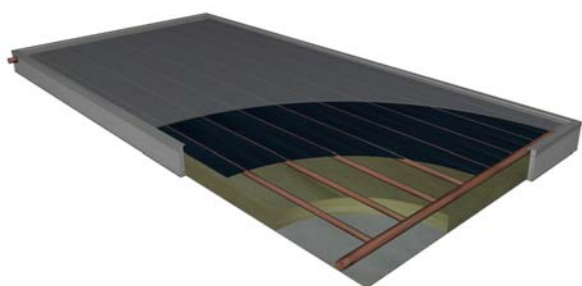
Ploché deskové sluneční kolektory Regulus KPS11-ALP jsou určeny pro ohřev teplé užitkové vody pro domácnost (dále jen TV), přitápění a ohřev bazénu z energie slunečního záření. Sluneční záření prochází sklem a zachytává se účinnou absorpční vrstvou nanesenou na celoměděném absorbéru. Z něj se teplo předává do teplotnosné kapaliny. Absorbér je uzavřen v kompaktním rámu s kvalitní tepelnou izolací. Kolektory jsou určeny pro celoroční provoz, a proto pracují v odděleném primárním okruhu naplněném nemrznoucí teplotnosnou kapalinou.

*Kolektory nejsou určeny na přímý ohřev vody.*

Kolektory se umísťují ve venkovním prostředí. Ideální je orientace zasklené absorpční plochy na jih, s odchylkami do 45° (jihozápad nebo jihovýchod). Pro celoroční provoz je optimální sklon kolektoru 40° - 50°, pro letní provoz je lepší menší sklon (30°). Kolektor může být umístěn i svisle (sklon 90°, např. na fasádu). Sklon kolektorů nesmí být menší než 20°. Umístění kolektorů na střeše se doporučuje blízko jejího hřebene z důvodu jejich zatížení sněhem v zimě.

### Technické údaje kolektoru

Model	KPS11 - ALP
Rozměry š × d × v [mm]	1247 × 2000 × 95
Plocha kolektoru [m <sup>2</sup> ]	2,49
Připojovací rozměry	4 × Ø 22 mm
Absorbér	měď / lyrový
Povrch absorbéru	Eta Plus
Tloušťka izolace [mm]	50
Max.pracovní tlak [bar]	6
Objem kapaliny [l]	2,2
Hmotnost [kg]	45
Sklo [mm]	4 - solární prizmatické
Doporučený průtok [l/hod]	60 - 120



Sluneční kolektory Regulus KPS11-ALP jsou certifikovány nezávislou zkušebnou podle nejnovější evropské normy EN 12975-2. Tato norma mimo jiné zahrnuje měření výkonu a účinnosti, měření mechanické odolnosti včetně odolnosti proti kroupám a dlouhodobou odolnost povětrnostním vlivům.

### Záruka na sluneční kolektory

Firma Regulus poskytuje prodlouženou záruku na sluneční kolektory Regulus KPS11-ALP v délce 84 měsíců od uvedení do provozu. Aktuální nabídku naleznete na <http://www.romotop.cz/prislusenstvi>.

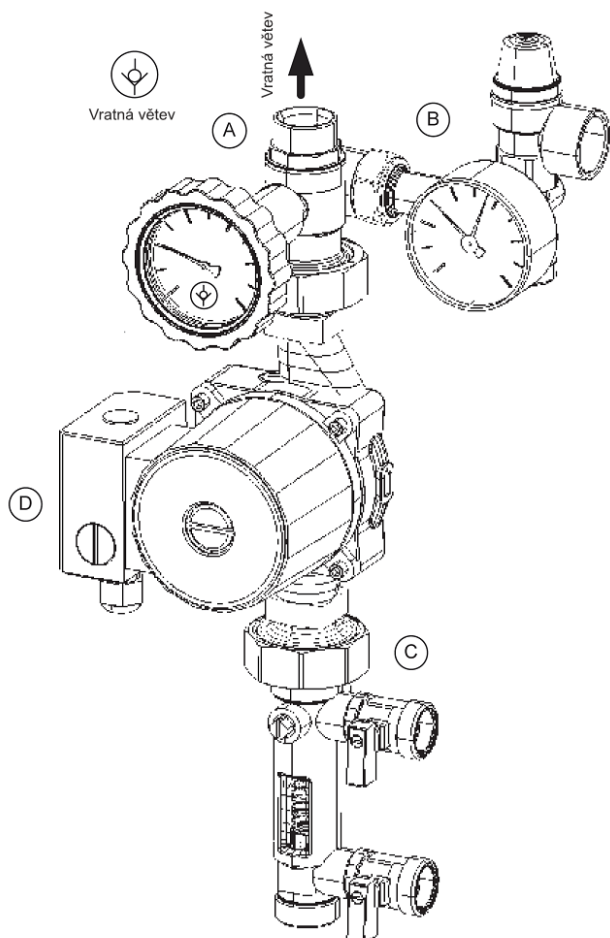
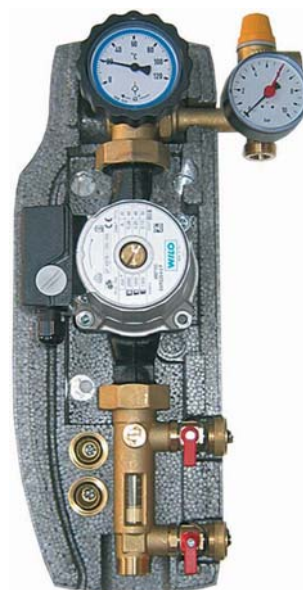


## - Solární čerpadlová skupina

Pohon solárního systému zajišťuje čerpadlová skupina **S1 Solar 1**. Čerpadlová skupina je plně smontována a důsledně otestována. Veškeré prvky skupiny jsou elegantně uloženy do dvoudílného termoizolačního obalu.

### Výbava čerpadlové skupiny:

oběhové čerpadlo Wilo ST 25/6 180 – 6/4“  
teploměr, tlakoměr  
solární pojistný ventil 6 bar  
napouštěcí a vypouštěcí ventily  
uzavírací ventil, zpětný ventil solární  
průtokoměr s regulací průtoku 2-12 l/min  
výstup pro připojení expanzní nádoby  
výstup pro připojení expanzní nádoby



**(A) Kulový ventil** na vratné větvi (teploměr s modrým lemem a stupnicí 0-120 °C) se zpětným ventilem „SOLAR“. Aktuální nabídku naleznete na <http://www.romotop.cz/prislusenstvi>.

**(B) Bezpečnostní jednotka**, schválená podle CE a TÜV, chrání instalaci před přetlakem. Je vybavena pojistným ventilem 6 bar. Je též vybavena manometrem a připojením na expanzní nádobu závitem 3/4“. Aktuální nabídku naleznete na <http://www.romotop.cz/prislusenstvi>.

**(C) Průtokoměr** měří a zobrazuje průtok systémem pomocí plováku. Dále umožňuje regulovat průtok škrtícím ventilem a napouštět a vypouštět systém příslušnými armaturami. Aktuální nabídku naleznete na <http://www.romotop.cz/prislusenstvi>.

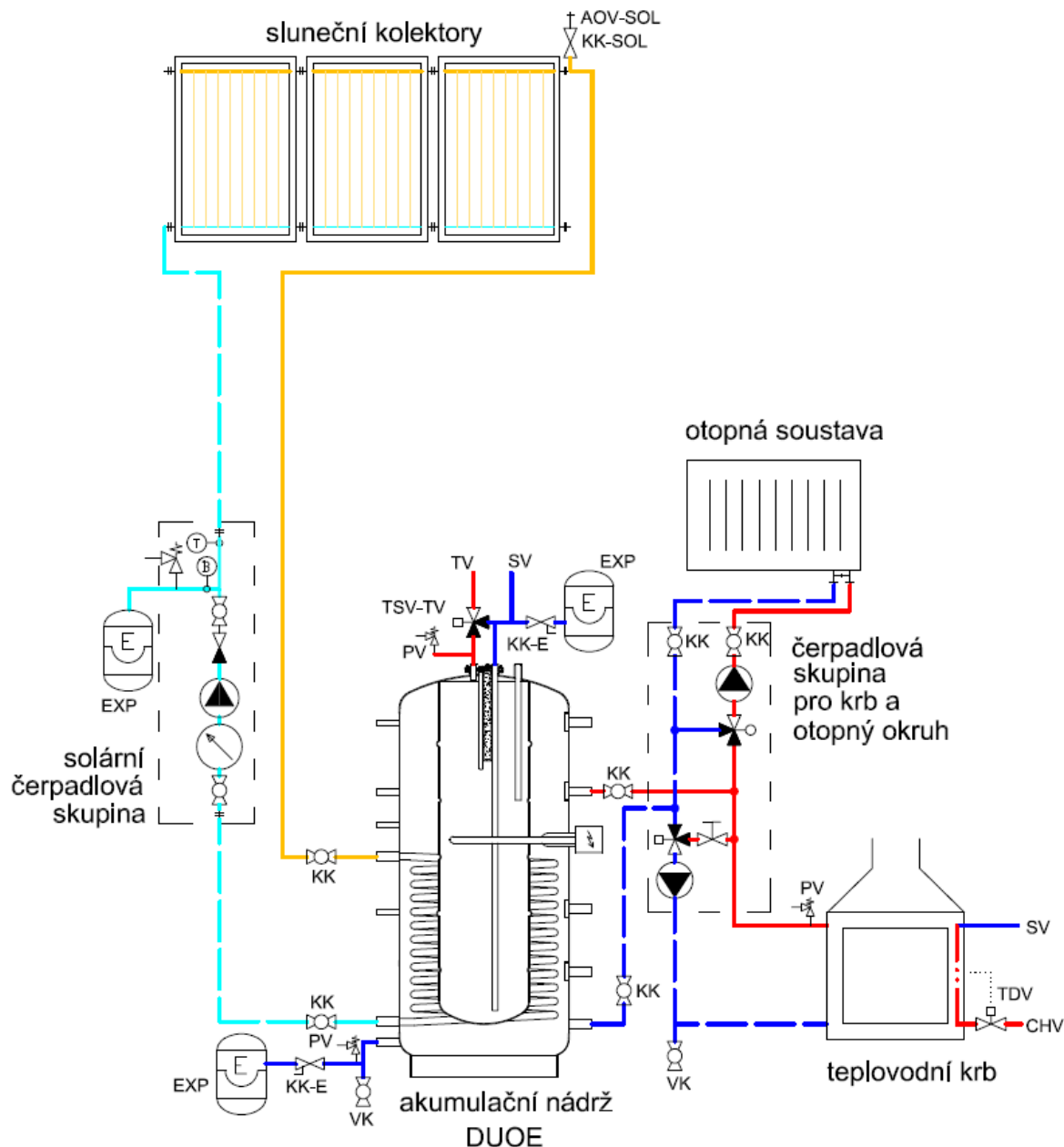
**(D) Oběhové čerpadlo**, třírychlostní s manuálním přepínáním. Čerpadlo je možné uzavřít kulovými ventily na obou stranách vymontovat ho bez vypuštění systému. Aktuální nabídku naleznete na <http://www.romotop.cz/prislusenstvi>.

## 10. DOPORUČENÁ SCHÉMATA ZAPOJENÍ

### Příklad 1

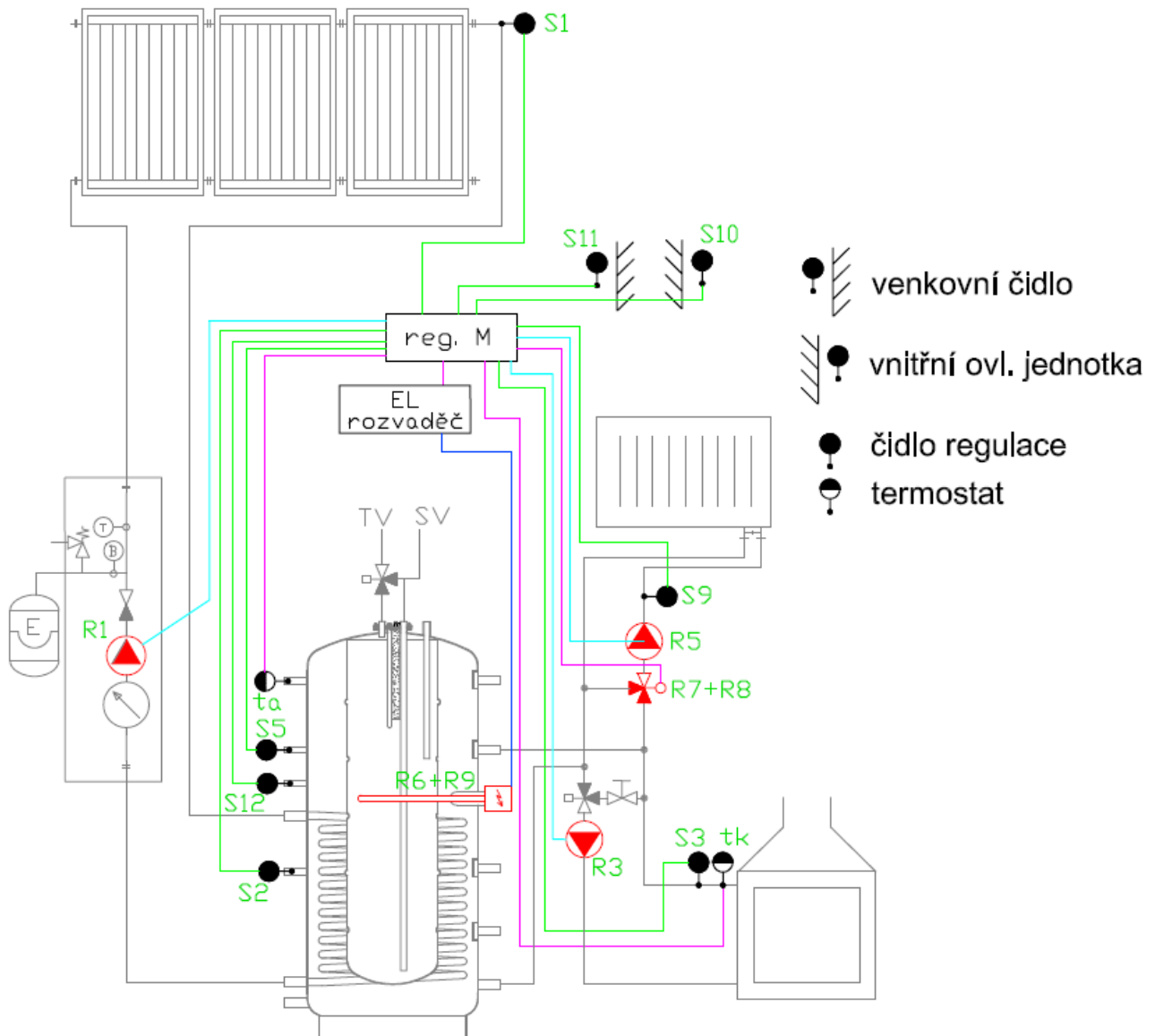
System s krbovým výměníkem, akumulční nádrží DUOE 600, solárním systémem 7,5 m<sup>2</sup> a regulací DeltaSol M (varianta a) nebo IR07 SOL (varianta b).

### Hydraulické zapojení



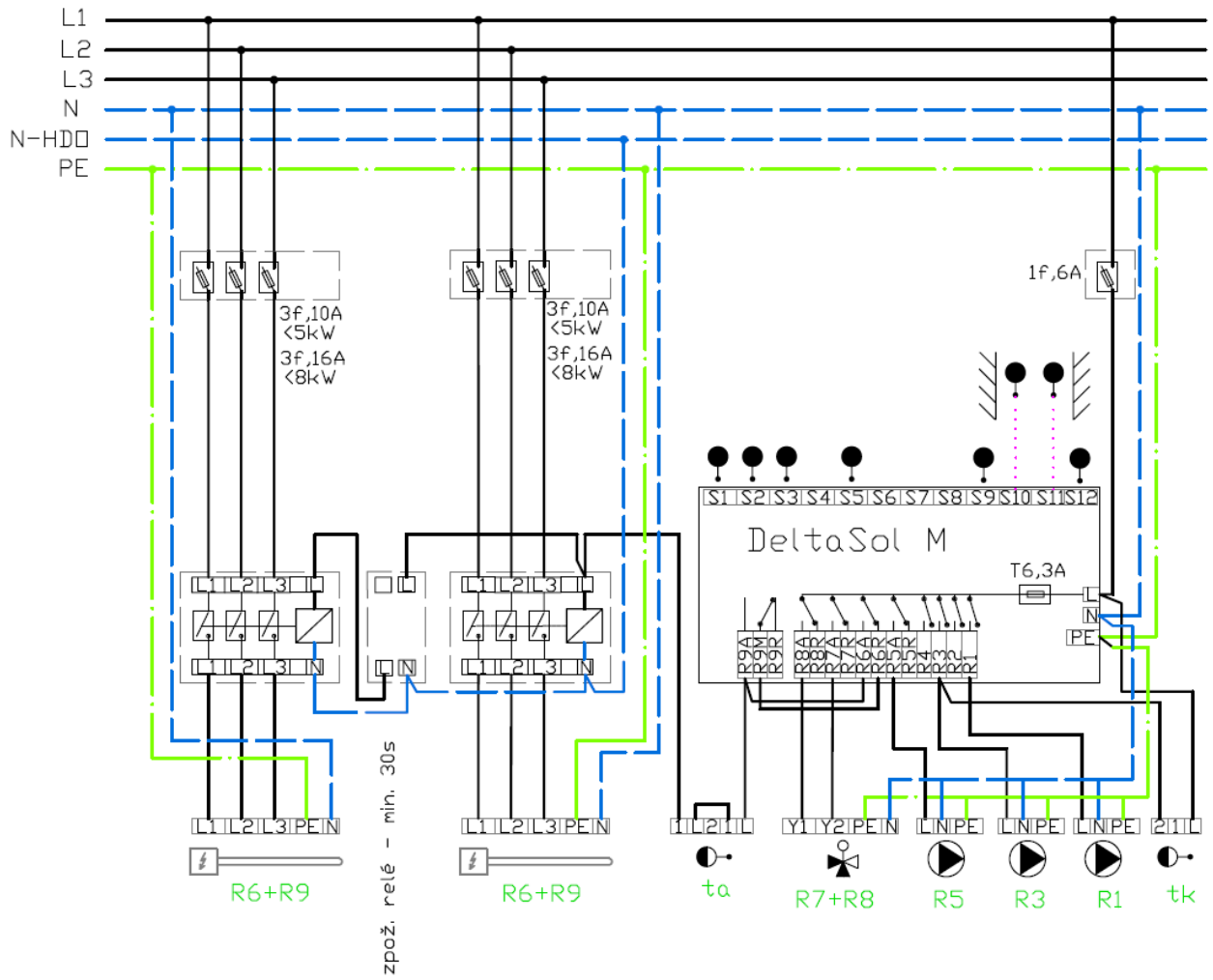
KK	kulový kohout	KK-E	servisní ventil expanze
VK	vypouštěcí kohout	AOV	automatický odvzdušňovací ventil
EXP	expanzní nádoba	PV	pojistný ventil
TSV-TV	termostatický směšovací ventil na TV	TDV	termostatický dochlazovací ventil
SV	studená voda	TV	teplá voda
CHV	chladicí voda		

## Zapojení regulace DeltaSol M – varianta 1a

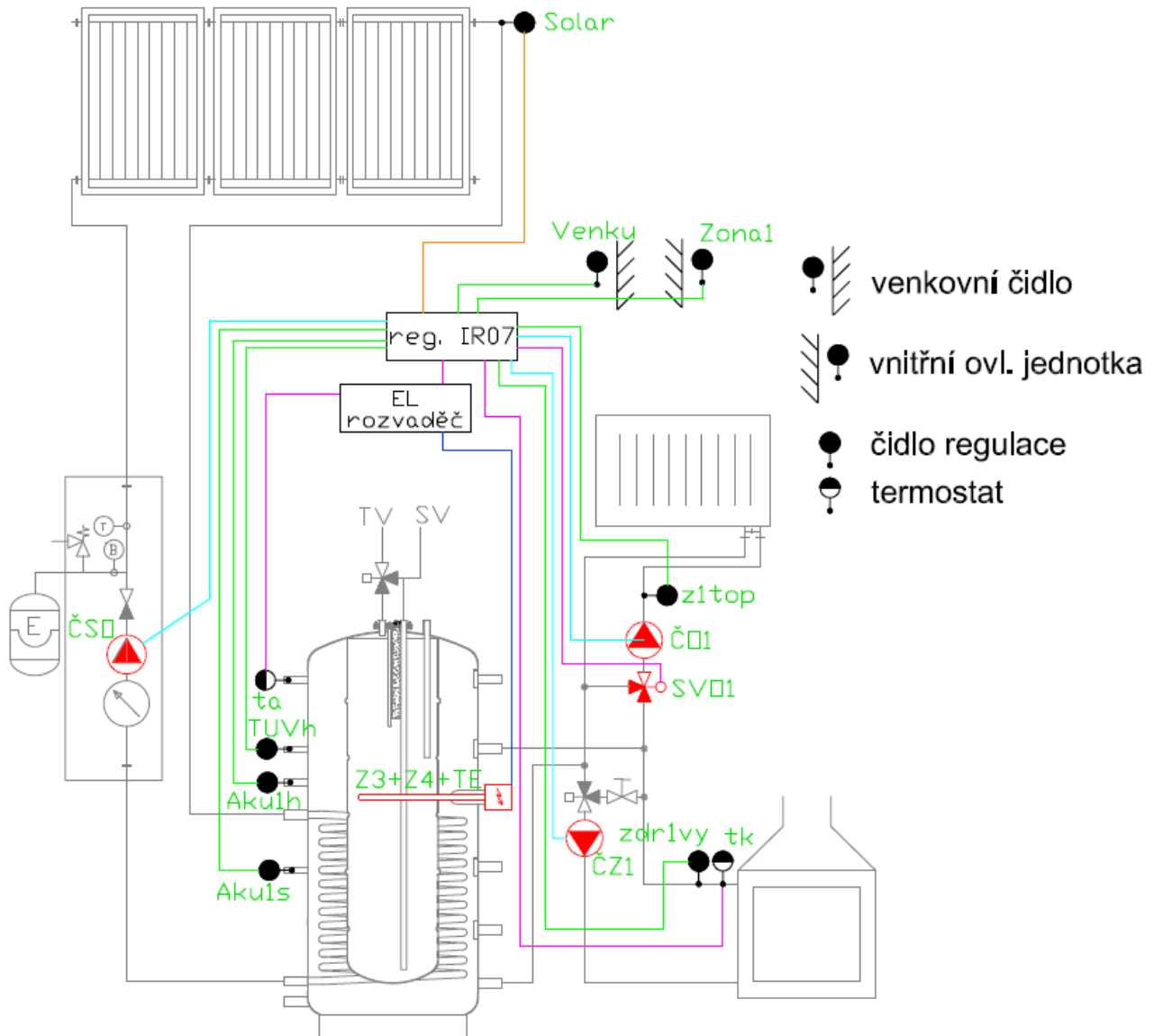


- CYKY(CYSY) 3x1,5 - L,N,PE
- CYKY(CYSY) 3x1,5 - L1,L2,N
- JYTY 2x1
- CYKY(CYSY) 5x2,5 - L1,L2,L3,N,PE

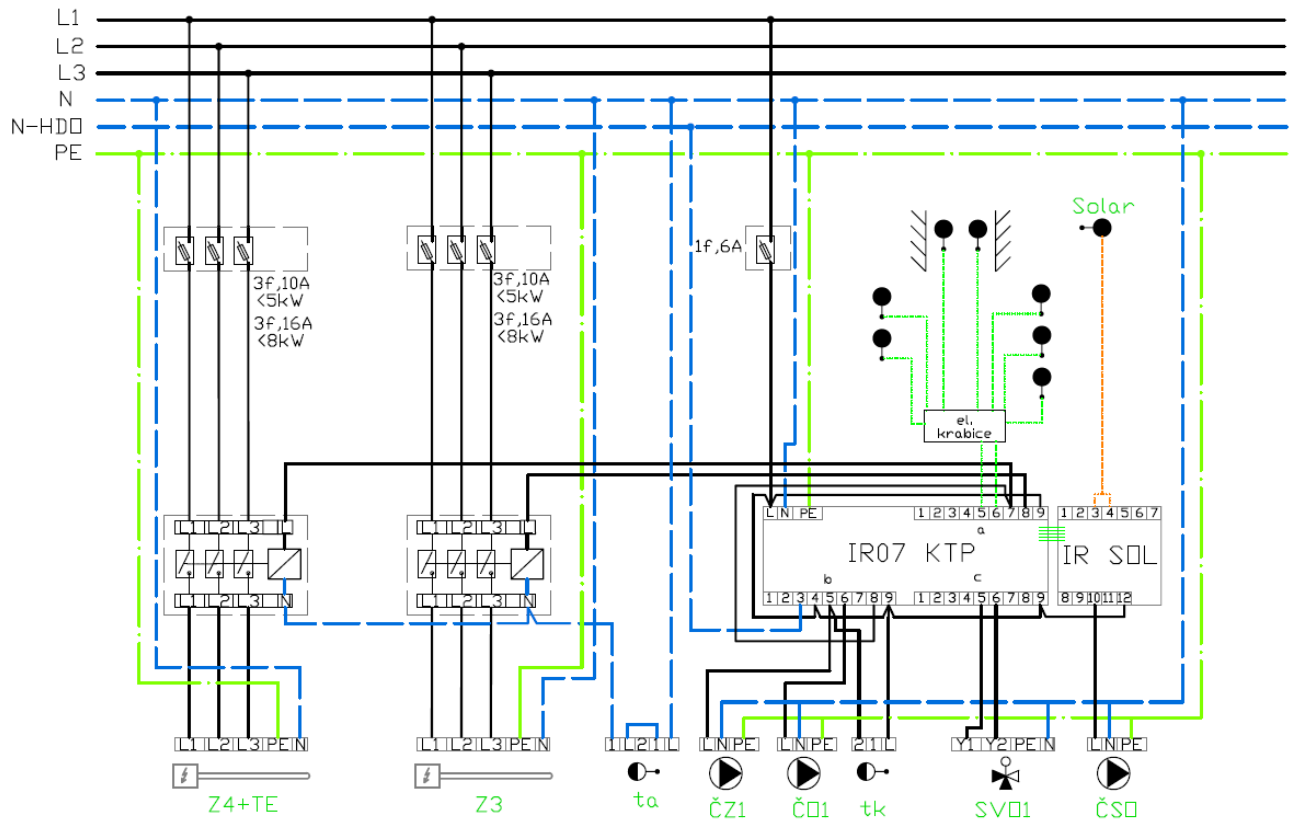
# Schéma elektrického zapojení s regulací DeltaSol M – varianta 1a



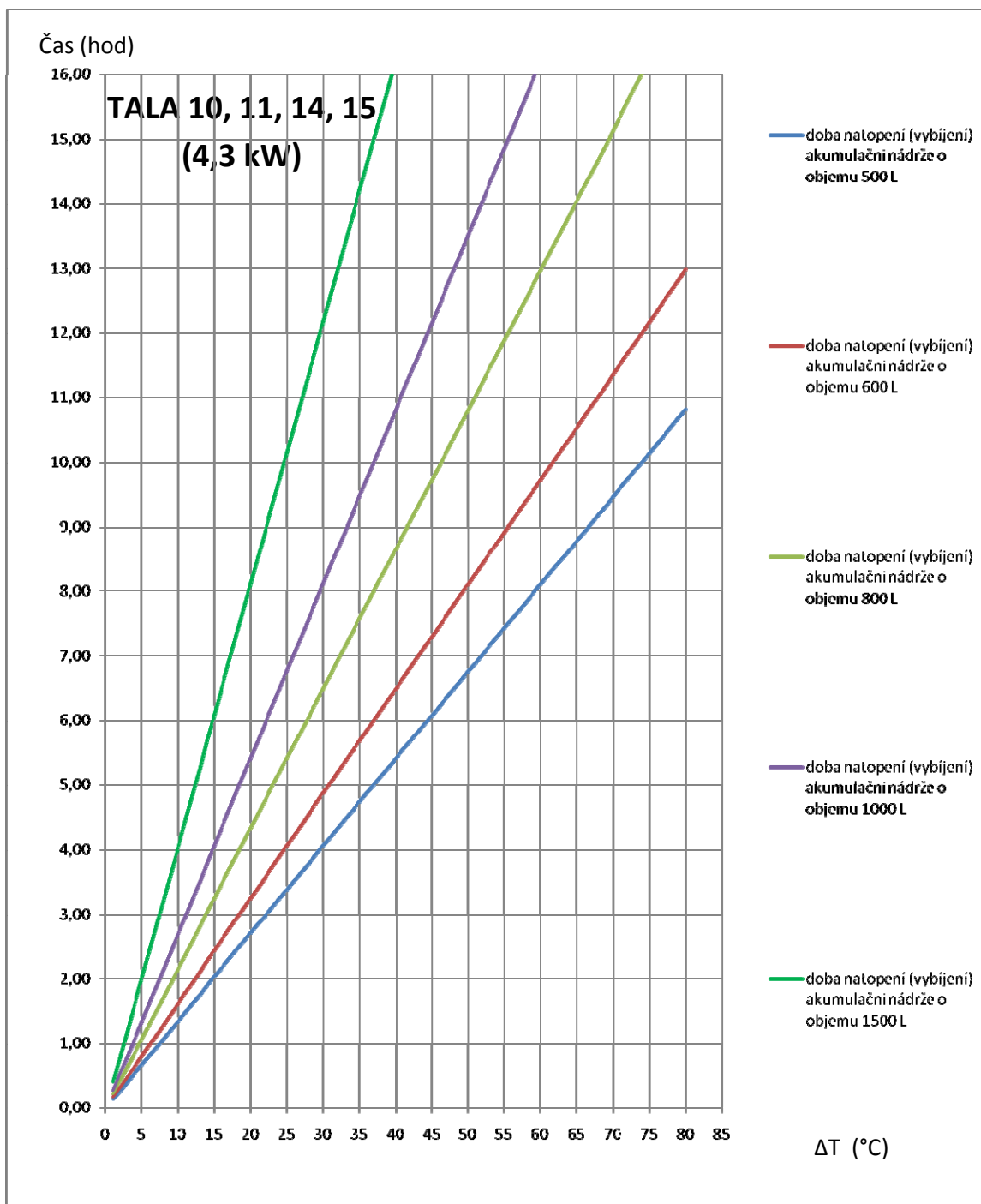
## Zapojení regulace IR 07 SOL – varianta 1b



### Schéma elektrického zapojení s regulací IR 07 SOL – varianta 1b



## 11. ORIENTAČNÍ DOBY NATOPENÍ A VYBÍJENÍ AKUMULAČNÍCH NÁDRŽÍ



ΔT .....při natápění nádrže, ΔT = požadovaná teplota v nádrži – počáteční teplota v nádrži

ΔT .....při vybíjení nádrže, ΔT = teplota natopené nádrže – minimální požadovaná teplota otop. systému

Graf je platný za následujících předpokladů:

- Teplota topné vody je všech místech nádrže stejná
- Natápění (vybíjení) probíhá výkonem 4,3 kW
- Ztráty topného systému jsou zanedbány
- Z akumulární nádrže není žádný jiný odběr