



03062014-CZ

HAAS+SOHN

# TECHNICKÁ DOKUMENTACE

## Treviso s výměníkem

### kachlový sokl

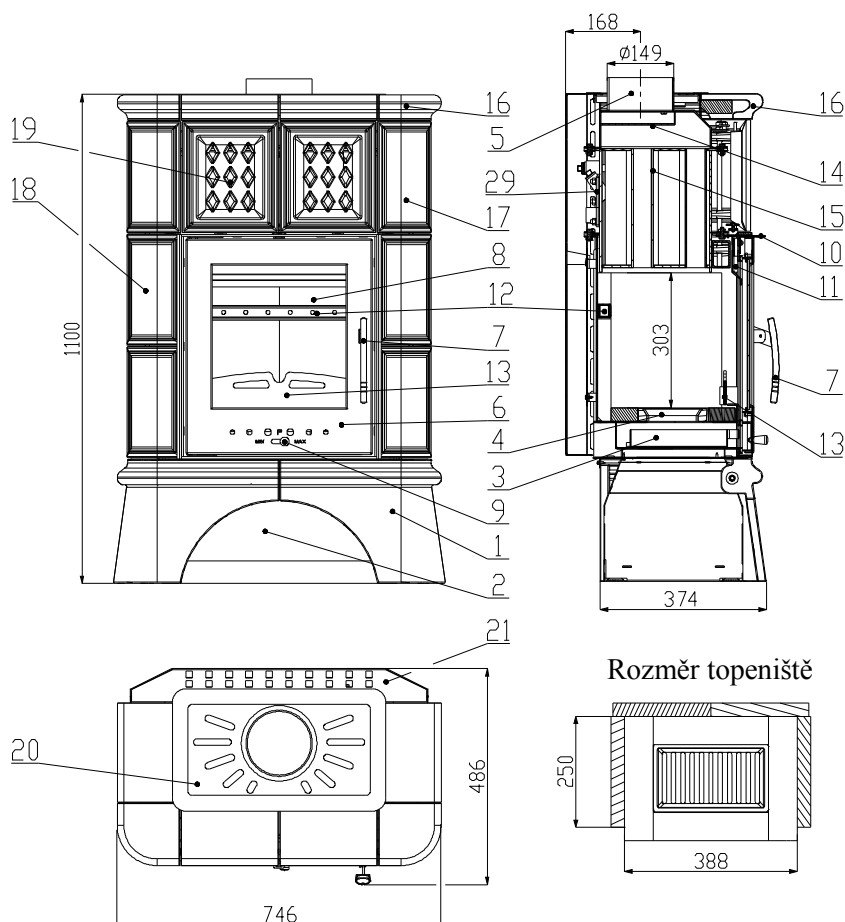




03062014-CZ

**HAAS+SOHN**

## Technický list pro krbová kamna Treviso s výměníkem kachlový sokl

**Vhodné palivo:**

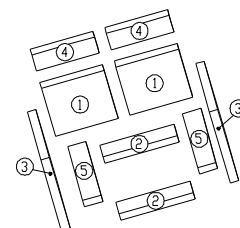
Pro používání vhodného paliva nahlédněte do kapitoly **2.2 Palivo** ve Všeobecném návodu k obsluze.

**Správný provoz:**

Pro správné a bezpečné zacházení s krbovými kamny nahlédněte do kapitol: **2. Popis spalovacího procesu** a **5. Návod k obsluze** ve Všeobecném návodu k obsluze.

**Víko smyčky na výměníku lze vyjmout a nahradit vychlazovací smyčkou.**

Číslo šamotu	Rozměr	Číslo zboží
1	30x220x230	0331415005501
2	30x61x260	0331415005502
3	30x250x330	0050100350005
4	30x70x220	0332015005505
5	30x64x280	0050101640005

**Rozklad šamotové vyzdívky****TECHNICKÝ POPIS :**

Poz.	Název	Číslo zboží	Poz.	Název	Číslo zboží
1	Podstavec/zelená	0433915006180	18	Kachle bok - levá/zelená	0332015106100
1	Podstavec/hnědá	0433915026180	18	Kachle bok - levá/hnědá	0332015026100
1	Podstavec/medovník	0433915036180	18	Kachle bok - levá/medovník	0332015036100
2	Zásobník pro palivo	-	19	Kachle čelo/zelená	0332015006103
3	Popelník	0417015115600	19	Kachle čelo/hnědá	0332015026103
4	Litínový rošt	0020100130005	19	Kachle čelo/medovník	0332015036103
5	Hrdlo kouřovodu	-	20	Vrchní víko	0332015006155
6	Dvířka topeniště	0332015005300	21	Zadní kryt	0433915005140
7	Pákový uzávěr dvířek topeniště	0081010080005	22	Vývod topné vody G1"	-
8	Žárovzdorné sklo	0332015005304	23	Přívod vratné vody G1"	-
9	Regulátor primárního vzduchu	0082010030005	24	Výstup termost. čidla pro vychlazovací smyčku G1/2"	-
10	Regulátor sekundárního vzduchu	0332015005009	25	Přívod chladicí kapaliny G3/8"	-
11	Přívod sekundárního vzduchu	-	26	Vývod chladicí kapaliny G3/8"	-
12	Výstup terciálního vzduchu	-	27	Vychlazovací smyčka	0332015005029
13	Zábrana	0332015005008	28	Jímka odvodušňovacího ventilu	-
14	Clona - pevná	-	29	Víko smyčky	0332015006006
15	Výměník	0332015006100	30	Těsnění smyčky	0332015006007
16	Horní římsa/zelená	0332015006102			
16	Horní římsa/hnědá	0332015026102		Těsnící šňůra dveří 10 mm (2000 mm)	0040710100005
16	Horní římsa/medovník	0332015036102		Těsnící šňůra skla 10 mm (1350 mm)	0040710100005
17	Kachle bok - pravá/zelená	0332015006101		Těsnící šňůra výměníku 10x4 mm (3400 mm)	0040210040005
17	Kachle bok - pravá/hnědá	0332015026101		Těsnící šňůra držáků skla 8x2 mm (580 mm)	0040208020006
17	Kachle bok - pravá/medovník	0332015036101		Těsnící šňůra vrchního víka 8x2 mm (1350 mm)	0040208020006

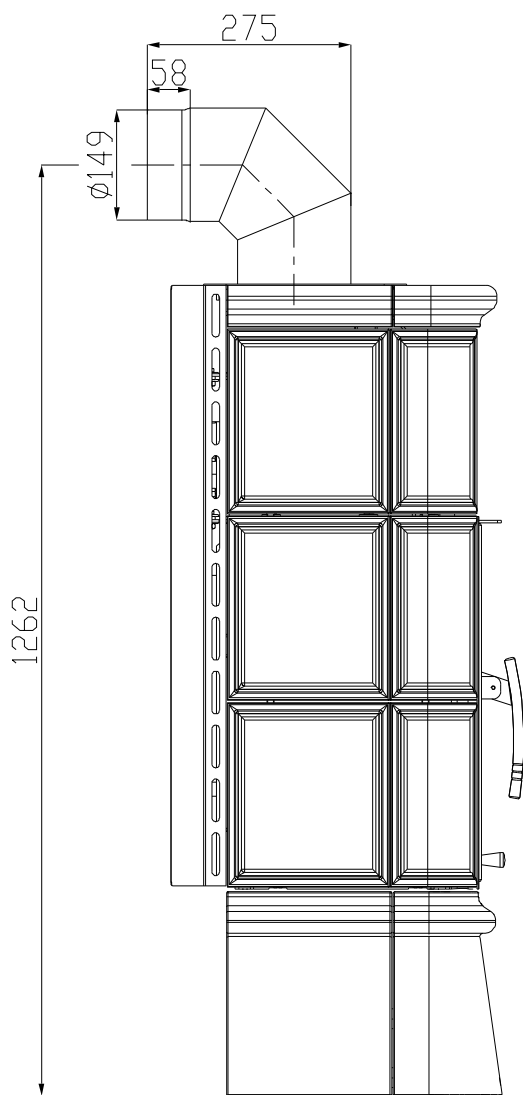
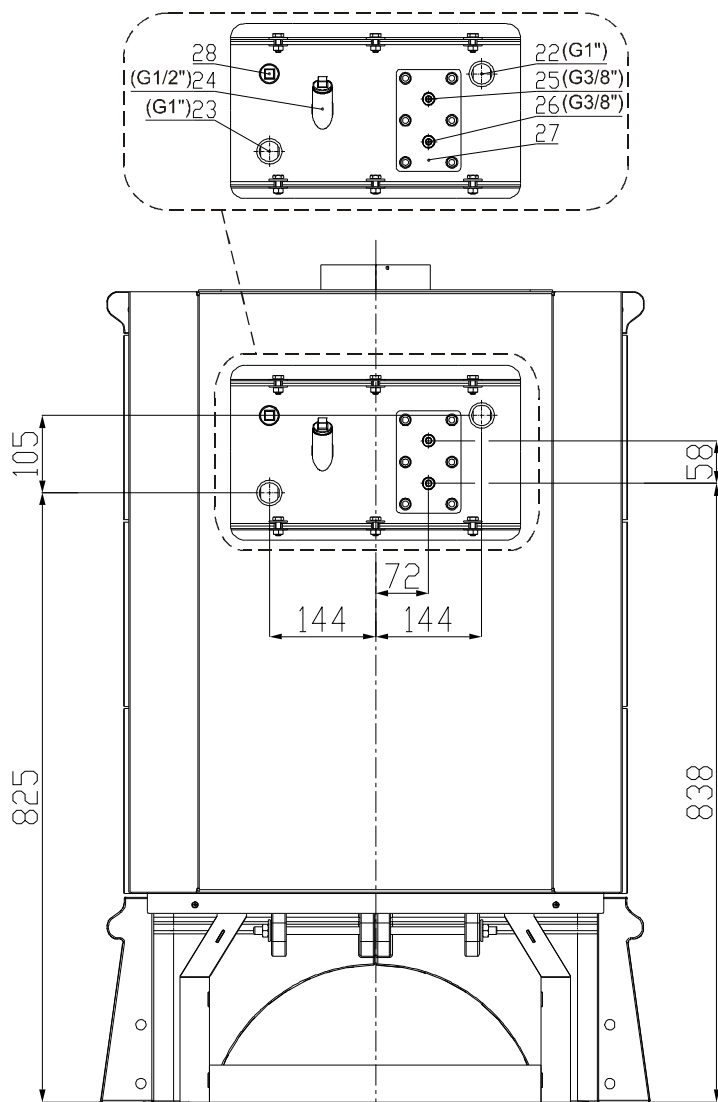


03062014-CZ

**HAAS+SOHN****TECHNICKÉ INFORMACE****POKYNY PRO OVLÁDÁNÍ REŽIMU SPALOVÁNÍ:**

Palivo	Výkon topidla		Výkon topidla		Výkon topidla		Výkon topidla	
	100%	33%	100%	33%	100%	33%	100%	33%
	Množství paliva		Primární vzduch		Sekundární vzduch		Terciální vzduch	
Dřevěná polena	3 kg/h	1 kg/h	otevřen 100%	otevřen 30%	otevřen 100%	otevřen 50%	neregulovatelný	
Ekobrikety	2,7 kg/h	0,9 kg/h	otevřen 100%	otevřen 30%	otevřen 50%	otevřen 50%	neregulovatelný	
Uhelné brikety	2,4 kg/h	0,8 kg/h	otevřen 100%	otevřen 30%	otevřen 50%	otevřen 50%	neregulovatelný	

TECHNICKÁ DATA:	Dřevěná polena	Ekobrikety	Uhelné brikety		
Dosažený tepelný výkon (100%)	10,2 kW	10,7 kW	10,3 kW	Výška	1100 mm
Snižovaný tepelný výkon (33%)	3,4 kW	3,5 kW	3,4 kW	Šířka	746 mm
Výkon předávaný pouze tělesem kamen	4,3 kW	5,1 kW	4,6 kW	Hloubka	486 mm
Použitelný výkon pro ohřev vody	5,4 kW	5,6 kW	5,7 kW	Hmotnost	195 kg
Maximální dávka paliva pro přiložení	3 kg/hod	2,7 kg/hod	2,4 kg/hod	Průměr kouřovodu	150 mm
Prům. teplota spalin za hrdl. kouřovodu	262 °C	276 °C	295 °C	Maximální provozní přetlak výměníku	0,3 MPa
Hmotnostní průtok suchých spalin	9,7 g/s	6,6 g/s	6,9 g/s	Vodní obsah výměníku	17 l
Energetická účinnost	79,6 %	85,2 %	83,2 %	Doporučený tepelný spád (t výstupní – t vstupní)	75 - 60 °C
Průměrná koncentrace CO <sub>2</sub>	8,7 %	13 %	10,7 %	Minimální tah komína v hrdle kouřovodu	12 Pa
Koncentrace CO ve spalinách při 13% O <sub>2</sub>	2183 mg/Nm <sup>3</sup>	1033 mg/Nm <sup>3</sup>	2032 mg/Nm <sup>3</sup>	Vytápěcí schopnost (střední tepelné ztráty) při 10,7 kW	cca 193 m <sup>3</sup>
Prach při 13% O <sub>2</sub>	54 mg/Nm <sup>3</sup>	46 mg/Nm <sup>3</sup>	52 mg/Nm <sup>3</sup>	Regulovatelný výkon	3,4-10,7 kW
Množství spalovacího vzduchu při jmenovitém výkonu	32 m <sup>3</sup> /h	20 m <sup>3</sup> /h	20 m <sup>3</sup> /h		
Zkoušeno dle ČSN EN 13 240:2002/A2:2005			<b>CE</b>		

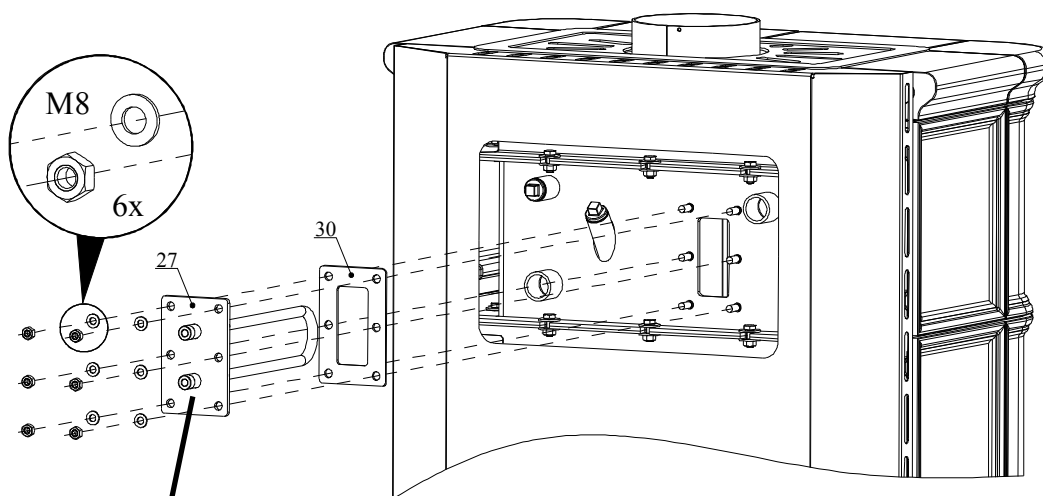
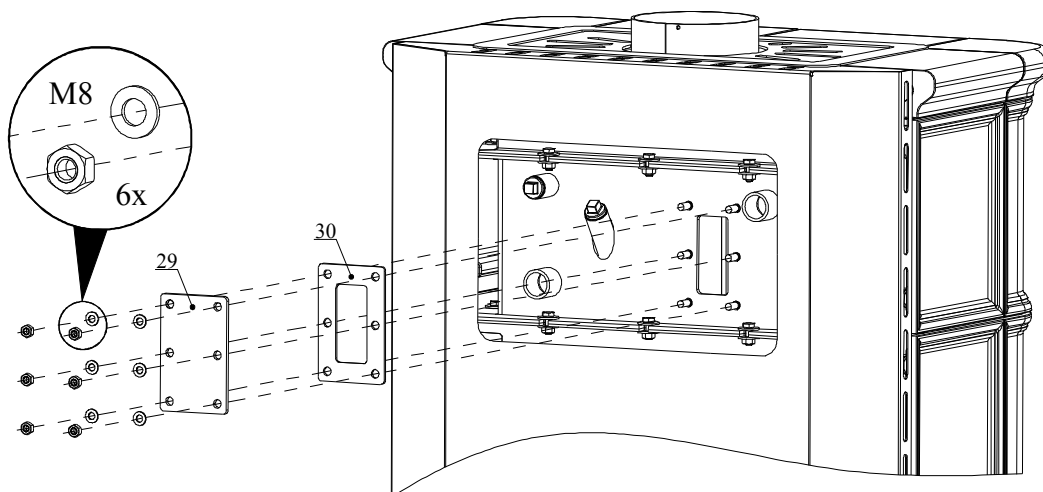
**ROZMĚROVÉ SCHEMA KRBOVÝCH KAMEN  
S INSTALACÍ KOLENA ODTAHU SPALIN  
DODÁVANÉHO JAKO ZVLÁŠTNÍ PŘÍSLUŠENSTVÍ**

**ZADNÍ POHLED NA VÝMĚNÍK  
A VYCHLAZOVACÍ SMYČKU**




03062014-CZ

**HAAS+SOHN**

### INSTALACE VYCHLAZOVACÍ SMYČKY



**VYCHLAZOVACÍ SMYČKA**  
(dodává se jako zvláštní příslušenství)

**POJISTNÝ TEPLOTNÍ VENTIL (např. STS20)**  
(není součástí dodávky)

