

Technická dokumentace

Technická dokumentácia

Skive

CZ SK



Úvod

Srdečně děkujeme za zakoupení našeho výrobku!

Popis topidla Vás podrobně seznámí s konstrukcí, technickou specifikací a obsluhou topidla. Doporučujeme seznámit se pozorně s těmito údaji. Vyvarujete se tak případných chyb při vlastní montáži a obsluze.

Podrobné podmínky instalace a obsluhy naleznete ve Všeobecném návodu k obsluze (součást dodávky).

Poznámky v textu

CZ



Nejdůležitější jsou poznámky nadepsané **VAROVÁNÍ**. Poznámky nadepsané **VAROVÁNÍ** Vás upozorňují na **vážné nebezpečí poškození topidla či poranění**.



Poznámka nadepsaná **Upozornění** Vás upozorňuje na možná poškození Vašeho topidla.



Poznámka nadepsaná **Důležité** Vás upozorňuje na informace důležité k provozu Vašeho topidla.



Poznámka jako taková Vás upozorňuje zcela obecně na informace důležité k provozu Vašeho topidla.

Obsah

1. Technická specifikace	1
2. Technický popis	2
2.1. Varianta keramika	2
2.2. Varianta plech	3
3. Seznam náhradních dílů	4
3.1. Celkový rozstřel modelu (varianta keramika)	4
3.2. Rozstřel modelu (varianta plech)	4
3.3. Detail A1	6
3.4. Detail A2, A3	7
4. Rozměrové schéma	8
4.1. Koleno odvodu spalin	8
5. Easy control	9
6. Záměna kouřového hrdla	10
6.1. Varianta keramika	10
6.2. Varianta plech	12

1. Technická specifikace

Vhodné palivo:

Pro používání vhodného paliva nahlédněte do kapitoly **2.2 Palivo** ve Všeobecném návodu k obsluze.

Správný provoz:

Pro správné a bezpečné zacházení s krbovými kamny nahlédněte do kapitol: **2. Popis spalovacího procesu** a **5. Návod k obsluze** ve Všeobecném návodu k obsluze.

Pokyny pro ovládání režimu spalování

Palivo	Výkon topidla	Množství paliva	Primární vzduch	Sekundární vzduch	Terciální vzduch
Dřevěná polena	100%	3,1 kg/h	Easy control 100%		
Dřevěná polena	33%	1 kg/h	Easy control 50%		
Ekobrikety	100%	3,4 kg/h	Easy control 100%		
Ekobrikety	33%	1,1 kg/h	Easy control 50%		
Uhelné brikety	100%	2,4 kg/h	Easy control 25%		
Uhelné brikety	33%	0,8 kg/h	Easy control 10%		

Technická data

	Dřevěná polena	Ekobrikety	Uhelné brikety
Dosažený tepelný výkon (100%)	12,3 kW	12,1 kW	12,2 kW
Jmenovitý tepelný výkon	12 kW	12 kW	12 kW
Snížený tepelný výkon (33%)	4 kW	4 kW	4 kW
Výkon předávaný pouze tělesem kamen	—	—	—
Použitelný výkon pro ohřev vody	—	—	—
Maximální dávka paliva pro přiložení	3,1 kg/hod	3,4 kg/hod	2,4 kg/hod
Prům. teplota spalin za hrdl. kouřovodu	406 °C	328 °C	311 °C
Hmotnostní průtok suchých spalin	8,6 g/s	9,5 g/s	9,3 g/s
Energetická účinnost	76,7 %	78,6 %	79,4 %
Průměrná koncentrace CO ₂	12,5 %	11 %	10,2 %
Koncentrace CO ve spalinách při 13% O ₂	1192 mg/Nm ³	513 mg/Nm ³	613,5 mg/Nm ³
Prach při 13% O ₂	17,5 mg/Nm ³	22 mg/Nm ³	35,5 mg/Nm ³
Množství spalovacího vzduchu při jmenovitém výkonu	22 m ³ /h	25 m ³ /h	25 m ³ /h
Zkoušeno dle ČSN EN 13240:2002/A2:2005			

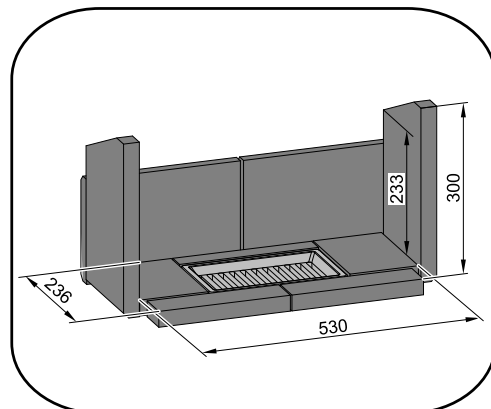
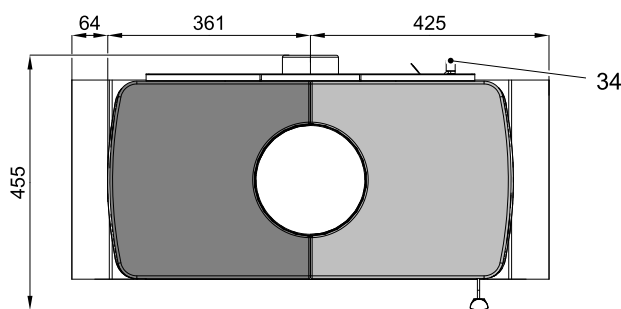
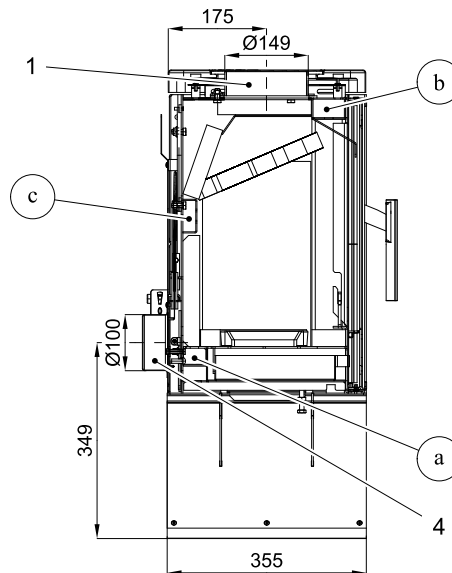
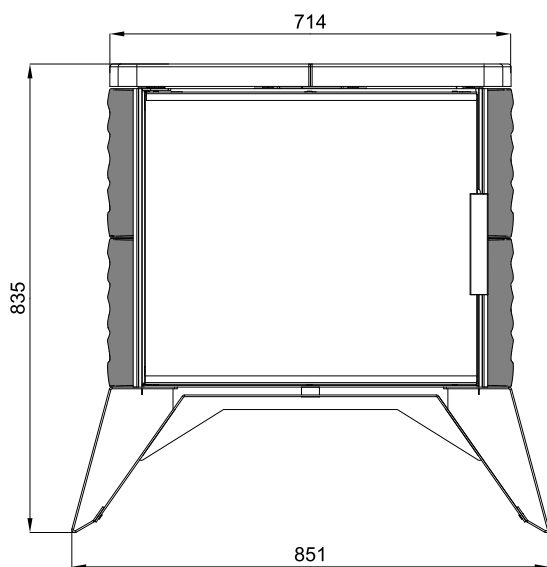
Technické informace:

Výška — keramika/plech	835/811 mm
Šířka — keramika/plech	851/632 mm
Hloubka	455 mm
Hmotnost — keramika/plech	125/113 kg
Průměr kouřovodu	150 mm
Maximální provozní přetlak výměníku	—
Vodní obsah výměníku	—
Doporučený tepelný spád (t _{vstupní} – t _{vstupní})	—
Minimální tah komína v hrdle kouřovodu	12 Pa
Vytápěcí schopnost (střední tepelné ztráty) při 12,3 kW	cca 221 m ³
Regulovatelný výkon	4 – 12,3 kW

2. Technický popis

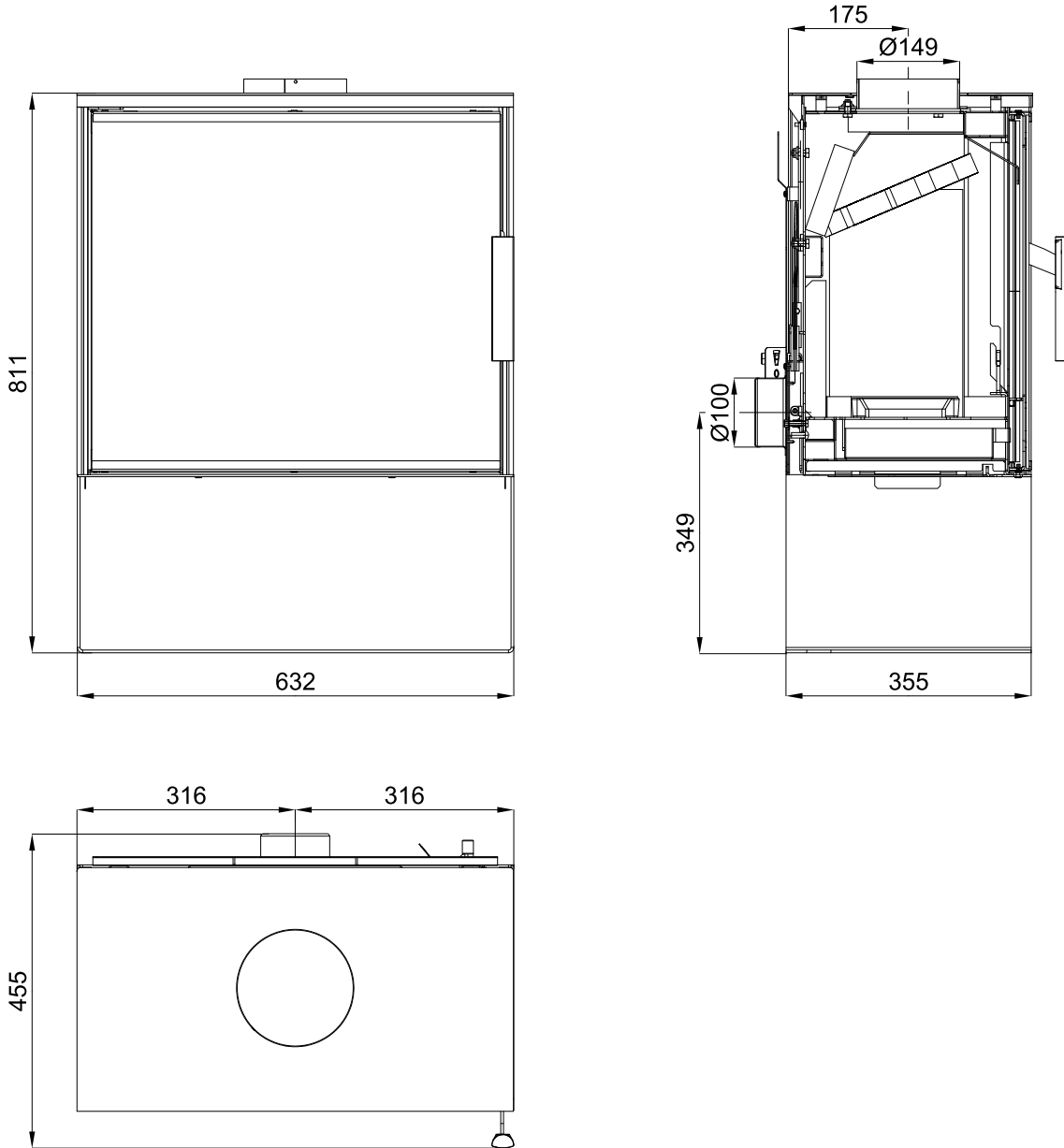
CZ

2.1. Varianta keramika



Pozice	Název	Číslo zboží
1	Hrdlo kouřovodu	—
34	Easycontrol — madlo regulátoru	—
a	Přívod primárního vzduchu	—
b	Přívod sekundárního vzduchu	—
c	Výstup terciálního vzduchu	—
4	Externí přívod vzduchu (Ø100)	—

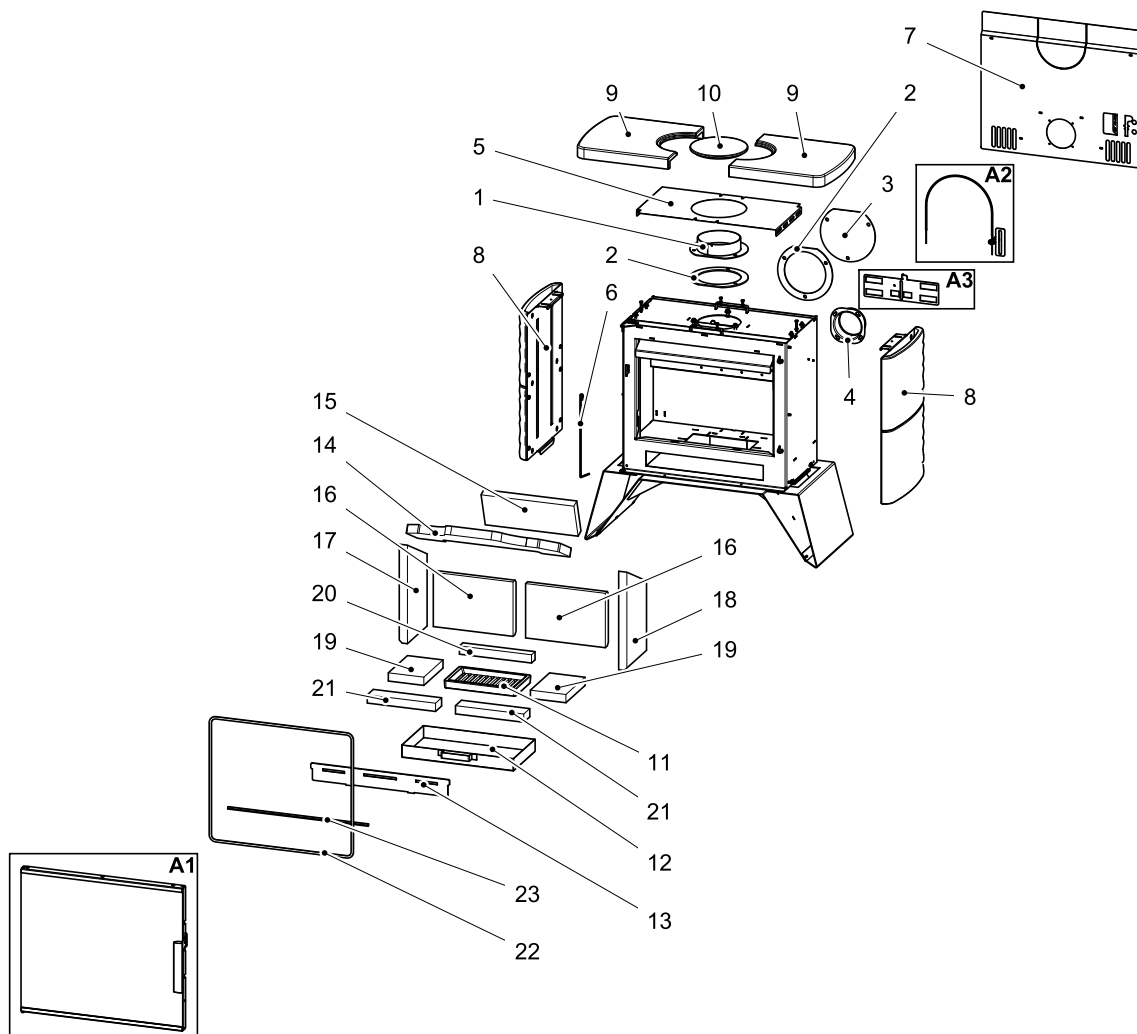
2.2. Varianta plech



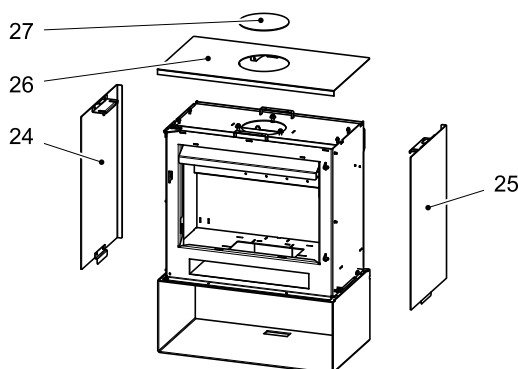
3. Seznam náhradních dílů

CZ

3.1. Celkový rozstřel modelu (varianta keramika)



3.2. Rozstřel modelu (varianta plech)

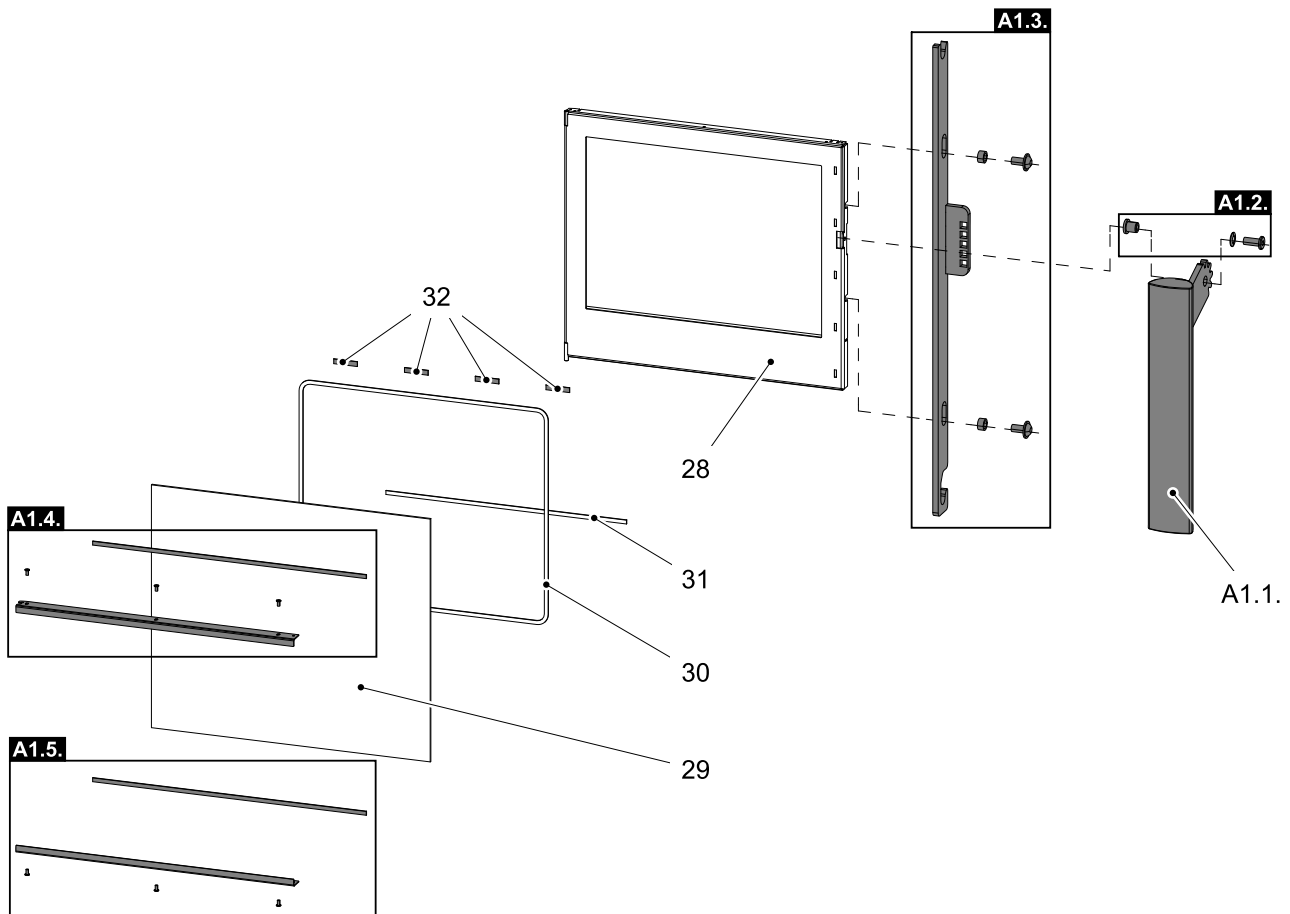


Pozice	Název	Množství	Číslo zboží
Celkový rozstřel modelu			
A1	Dvířka topeniště (komplet)/černá	1 ks	0434715015300
A1	Dvířka topeniště (komplet)/antracit	1 ks	0434715005300
A2	Ovládání (komplet)/Easycontrol	1 ks	0434715005002
A3	Šoupátko (komplet)/černá	1 ks	0434715506025
A3	Šoupátko (komplet)/antracit	1 ks	0434715505025
1	Hrdlo kouřovodu/černá	1 ks	0434215005049
1	Hrdlo kouřovodu/antracit	1 ks	0434215006049
2	Těsnění kouřovodu	1 ks	0429415005060
3	Záslepka kouřovodu/černá	1 ks	0429415005048
3	Záslepka kouřovodu/antracit	1 ks	0429415006048
4	Externí přívod vzduchu (Ø100)	1 ks	0088500050008
5	Vrchní stínění	1 ks	0434715005042
6	Pružina dveří	1 ks	0434715005316
7	Kryt zadní/černá	1 ks	0434715006040
7	Kryt zadní/antracit	1 ks	0434715005040
8	Obklad boční/slonová kost	1 ks	0434715035035
8	Obklad boční/medovnik	1 ks	0434715015035
8	Obklad boční/lesklá černá	1 ks	0434715045035
8	Obklad boční/bílá	1 ks	0434715005035
9	Obklad horní/slonová kost	1 ks	0434715035011
9	Obklad horní/medovnik	1 ks	0434715015011
9	Obklad horní/lesklá černá	1 ks	0434715045011
9	Obklad horní/bílá	1 ks	0434715005011
10	Záslepka horní/slonová kost (zvláštní příslušenství)	1 ks	0434715035009
10	Záslepka horní/medovnik (zvláštní příslušenství)	1 ks	0434715015009
10	Záslepka horní/lesklá černá (zvláštní příslušenství)	1 ks	0434715045009
10	Záslepka horní/bílá (zvláštní příslušenství)	1 ks	0434715005009
11	Rošt/černá	1 ks	0020100130005
11	Rošt/antracit	1 ks	0020100130006
12	Popelník/černá	1 ks	0434715015700
12	Popelník/antracit	1 ks	0434715005700
13	Zábrana/černá	1 ks	0434715015013
13	Zábrana/antracit	1 ks	0434715005013
14	Clona volná (560x240x30)	1 ks	0434715005510
15	Clona volná — zadní (340x130x30)	1 ks	0434715005507
16	Cihla 198x292x30	1 ks	0434715005501
17	Cihla 330x193x30	1 ks	0434715005503
18	Cihla 330x193x30	1 ks	0434715005509
19	Cihla 130x190x30	1 ks	0434715005504
20	Cihla 264x35x30	1 ks	0434715005505
21	Cihla 250x60x30	1 ks	0434715005506
22	Těsnící šňůra dveří 12 mm	2050 mm	0040012120005
23	Těsnící šňůra dveří 12 mm	510 mm	0040012120005
24	Kryt boční — levý/černá	1 ks	0434715105016
24	Kryt boční — levý/antracit	1 ks	0434715106016
25	Kryt boční — pravý/černá	1 ks	0434715105015
25	Kryt boční — pravý/antracit	1 ks	0434715106015
26	Víko/černá	1 ks	0434715105030
26	Víko/antracit	1 ks	0434715106030

27	Záslepka víka/černá	1 ks	0434715105023
27	Záslepka víka/antracit	1 ks	0434715106023

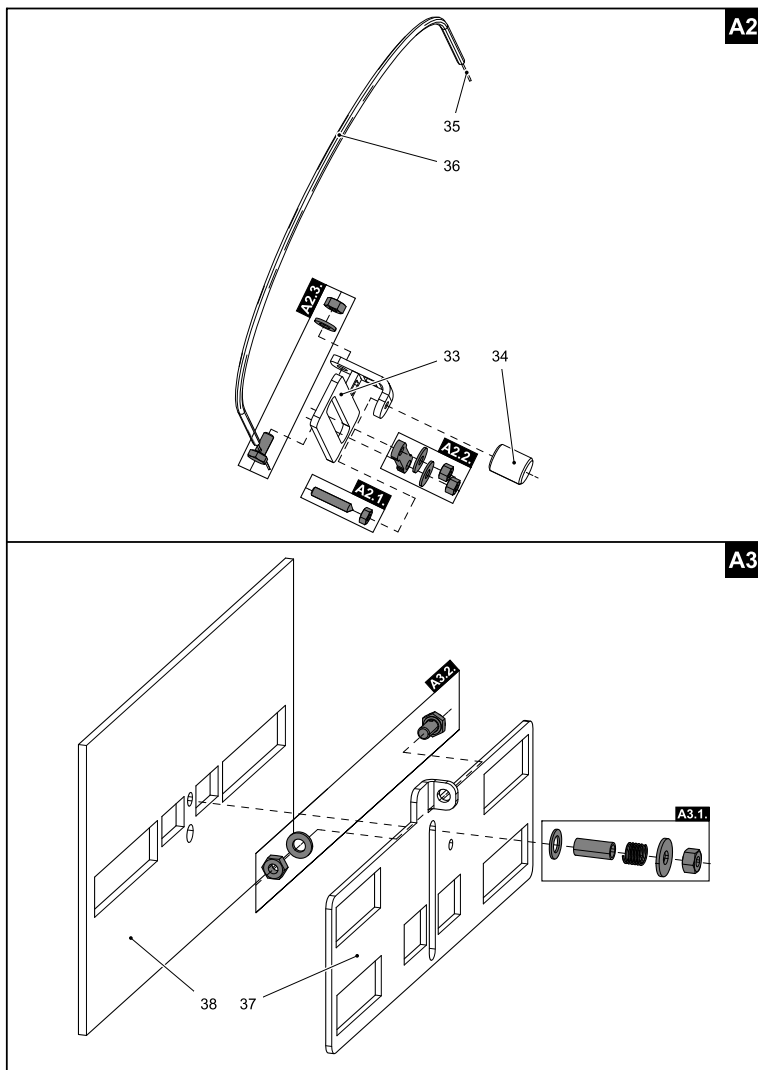
CZ

3.3. Detail A1



Pozice	Název	Množství	Číslo zboží
Detail A1			
A1.1.	Pákový uzávěr dvířek topeniště (komplet)	1 ks	0434715005320
A1.2.	Spojovací materiál kliky — set	1 ks	0434715005012
A1.3.	Táhlo zavírání — set/černá	1 ks	0434715006325
A1.3.	Táhlo zavírání — set/antracit	1 ks	0434715005325
A1.4.	Držák skla vrchní — set/černá	1 ks	0434715006311
A1.4.	Držák skla vrchní — set/antracit	1 ks	0434715005311
A1.5.	Držák skla spodní — set/černá	1 ks	0434715006310
A1.5.	Držák skla spodní — set/antracit	1 ks	0434715005310
28	Dvířka topeniště (svařovaný díl)/černá	1 ks	0434715006200
28	Dvířka topeniště (svařovaný díl)/antracit	1 ks	0434715005200
29	Žáruvzdorné sklo (512x591)	1 ks	0434715005301
30	Těsnící šňůra skla 6 mm	1950 mm	0040406000006
31	Těsnící šňůra skla 6 mm	510 mm	0040406000006
32	Pásek těsnění 10x50 mm	4 ks	0421217005101

3.4. Detail A2, A3



Pozice	Název	Množství	Číslo zboží
Detail A2			
A2.1.	Spojovací materiál regulátoru — set	1 ks	0434715005521
A2.2.	Spojovací materiál easycontrol — set		0434715005522
A2.3.	Spojovací materiál ovládání — set	1 ks	0434715005523
33	Ovládání/easycontrol	1 ks	0434715006650
34	Regulátor	1 ks	0420915005625
35	Lanko	580 mm	0434715005006
36	Bowden	450 mm	0434715005005
Detail A3			
A3.1.	Spojovací materiál šoupátka — set	1 ks	0434715005031
A3.2.	Spojovací materiál ovládání — set	1 ks	0434715005032
37	Šoupátko/černá	1 ks	0434715508025
37	Šoupátko/antracit	1 ks	0434715507025
38	Těsnění šoupátka	1 ks	0434715005021

4. Rozměrové schéma

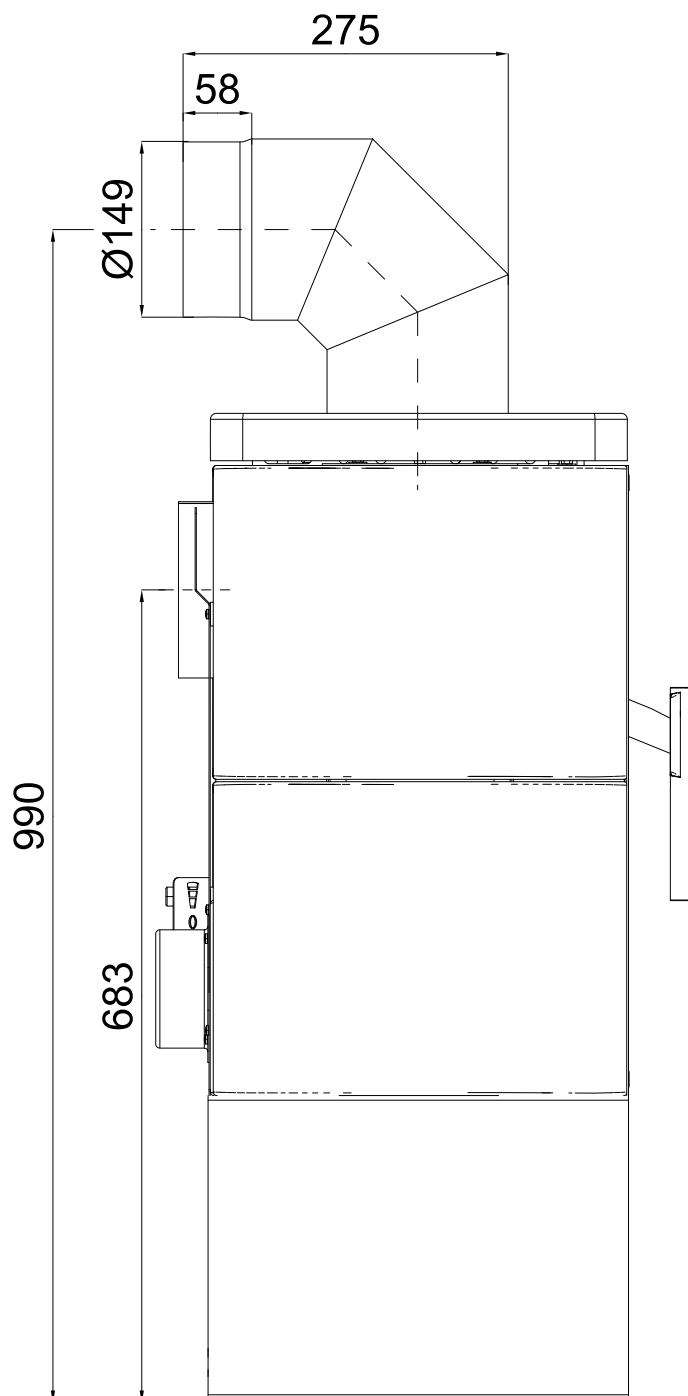
CZ

4.1. Koleno odtahu spalin



Poznámka

Koleno odtahu spalin je dodáváno jako zvláštní příslušenství.



5. Easy control

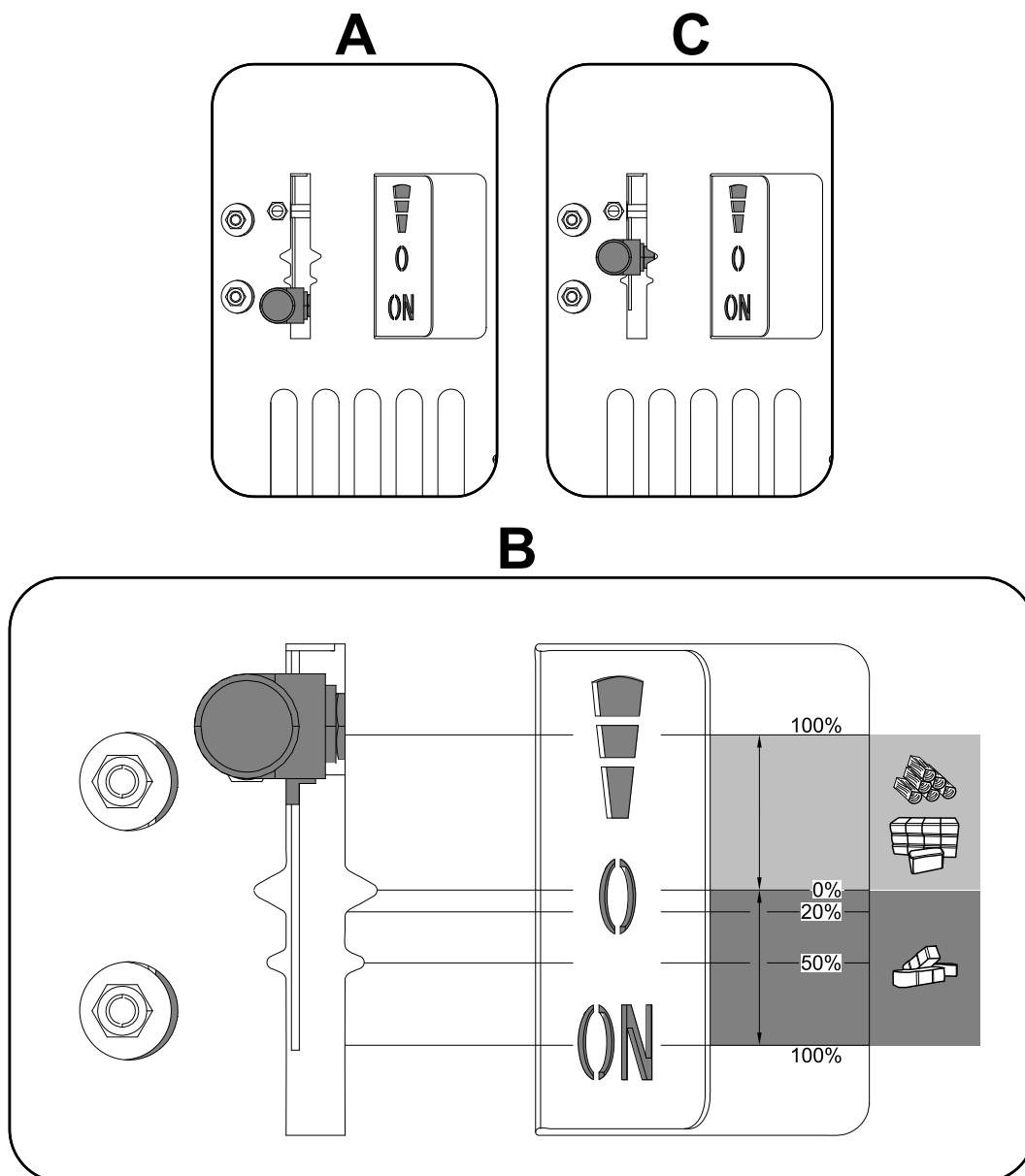
Ovládání všech tří přívodů vzduchu-primárního, sekundárního, terciálního-pouze pomocí jednoho regulátoru.

1. Regulátor je v pozici určené pro zátop (obr. A). Jsou otevřeny všechny tři přívody vzduchu (primární, sekundární, terciální).
2. Nastavení regulátoru Easy control v režimu topení (obr. B).
3. Regulátor je v pozici určené pro uzavření přívodů vzduchu (obr. C). Žádný přívod není otevřen (primární, sekundární, terciální). Tato pozice se používá pouze v případě, kdy jsou kamna mimo provoz, po ukončení procesu topení.



VAROVÁNÍ

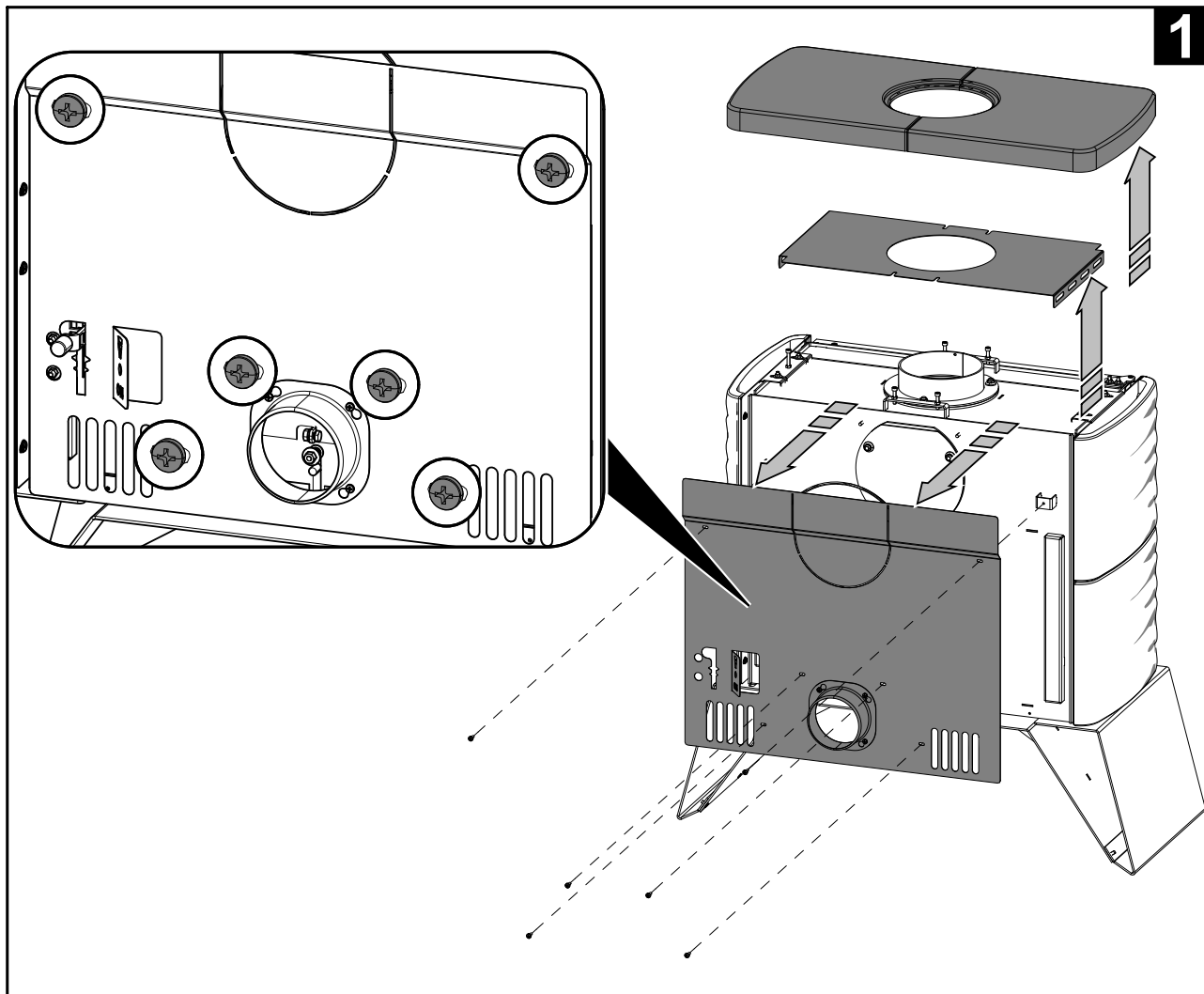
Během procesu topení nesmí dojít k uzavření přívodů vzduchu (obr. C)! V krajním případě může dojít i k explozi v kamnech a následnému roztržení skla, rozmetání uhlíků po místnosti a ke vzniku požáru.

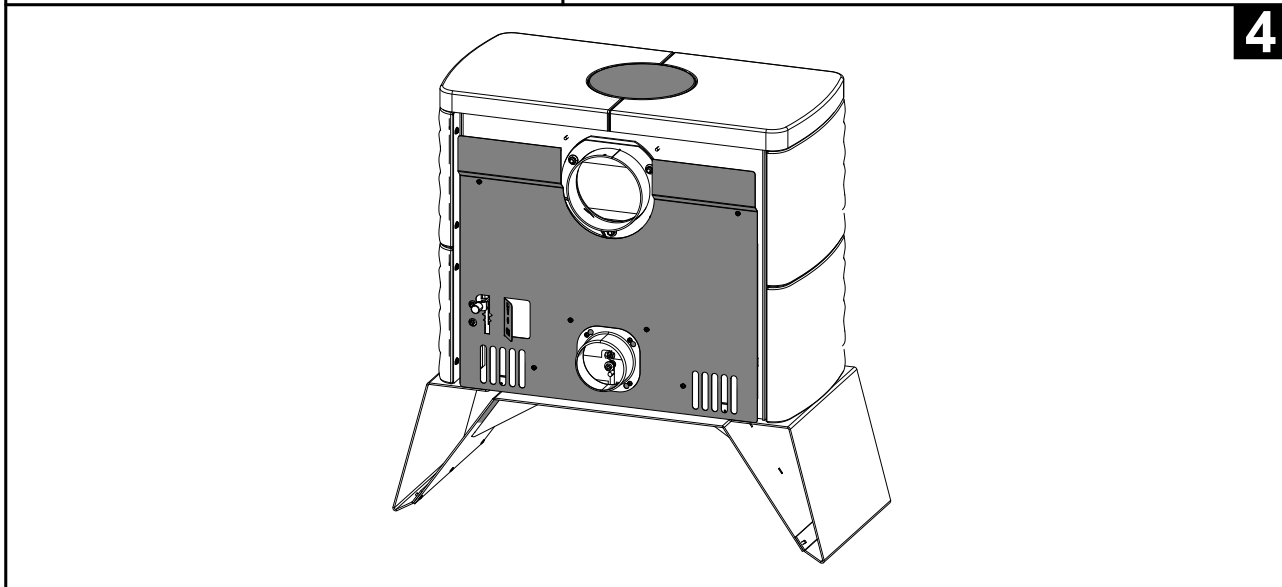
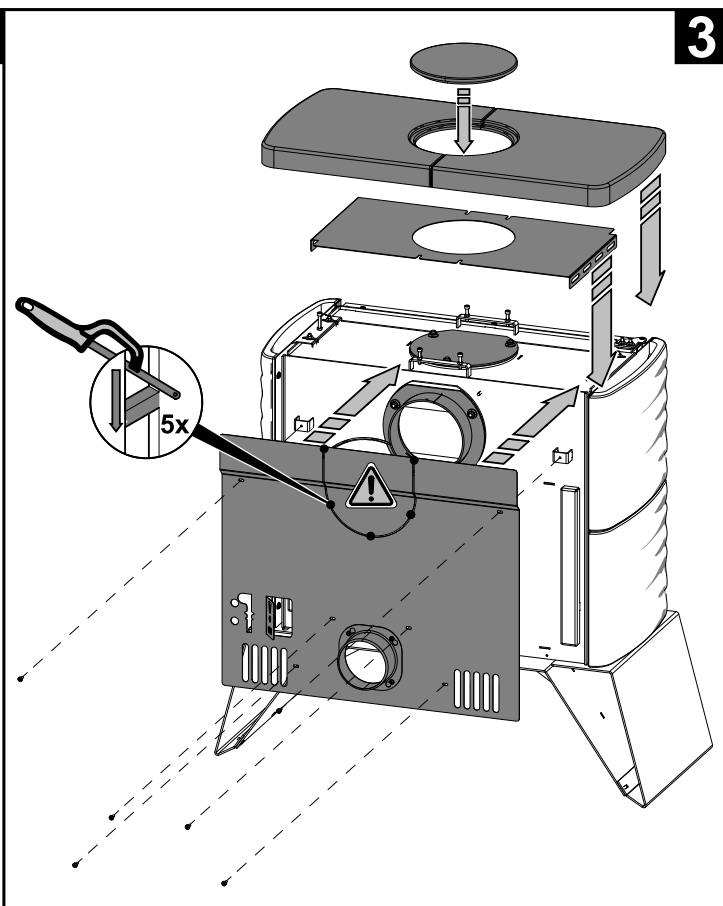
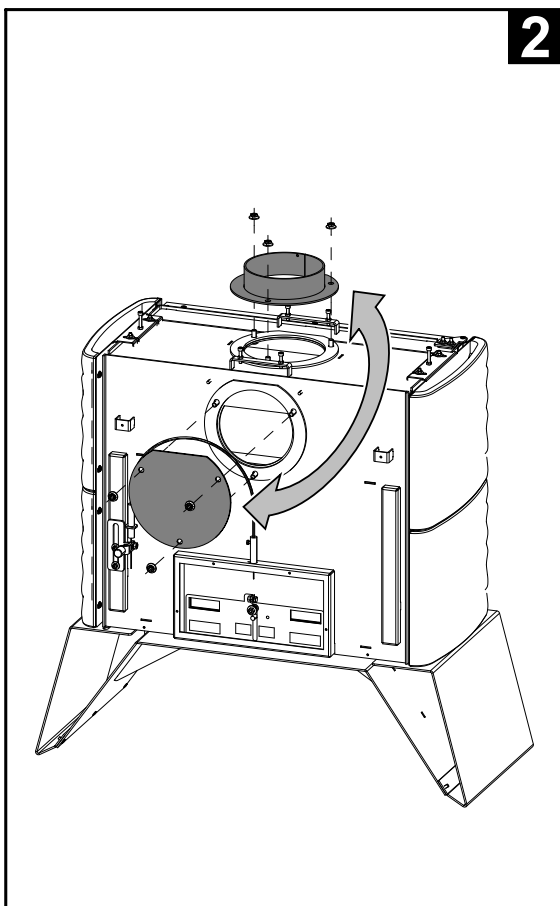


6. Záměna kouřového hrdla

CZ

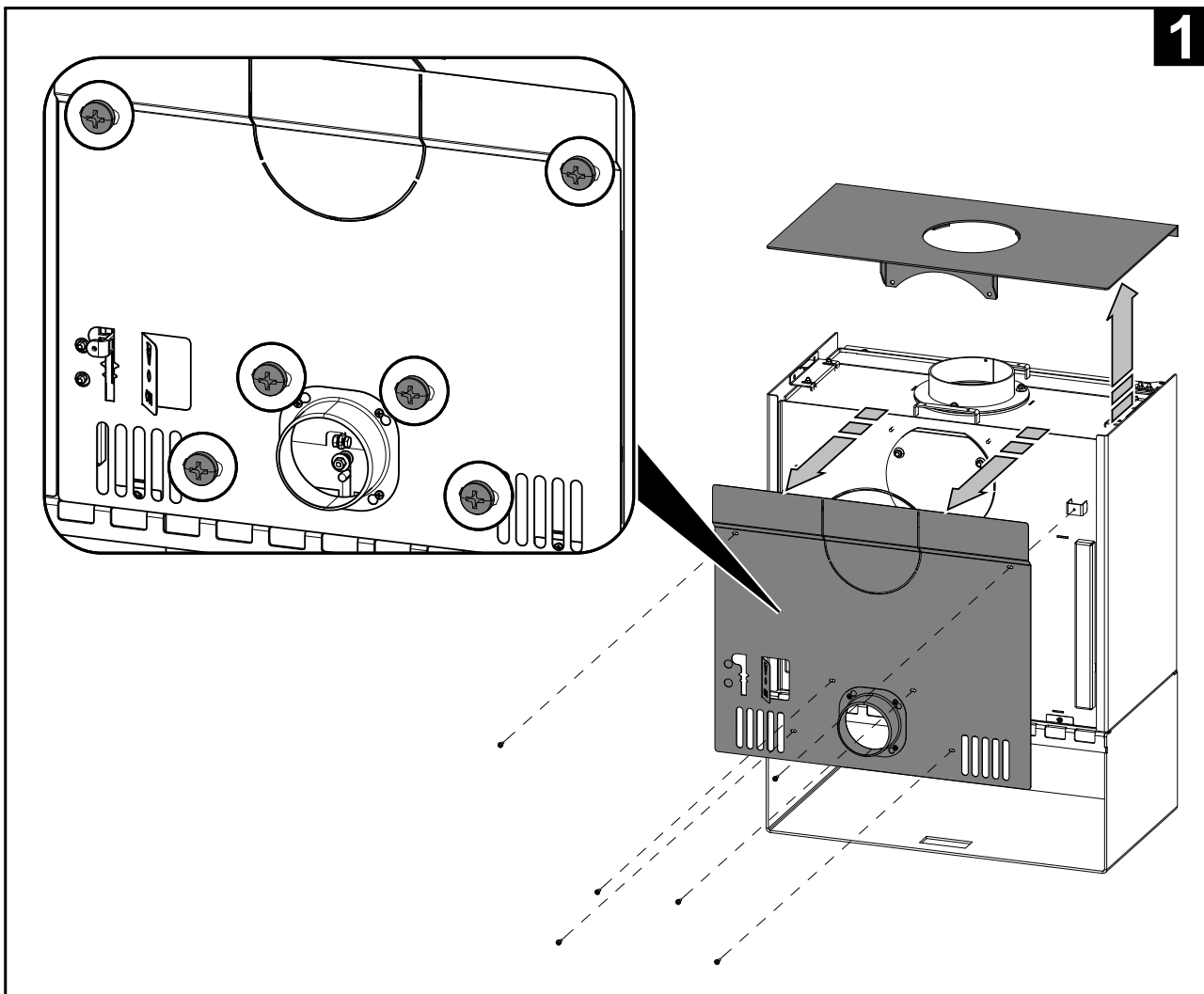
6.1. Varianta keramika

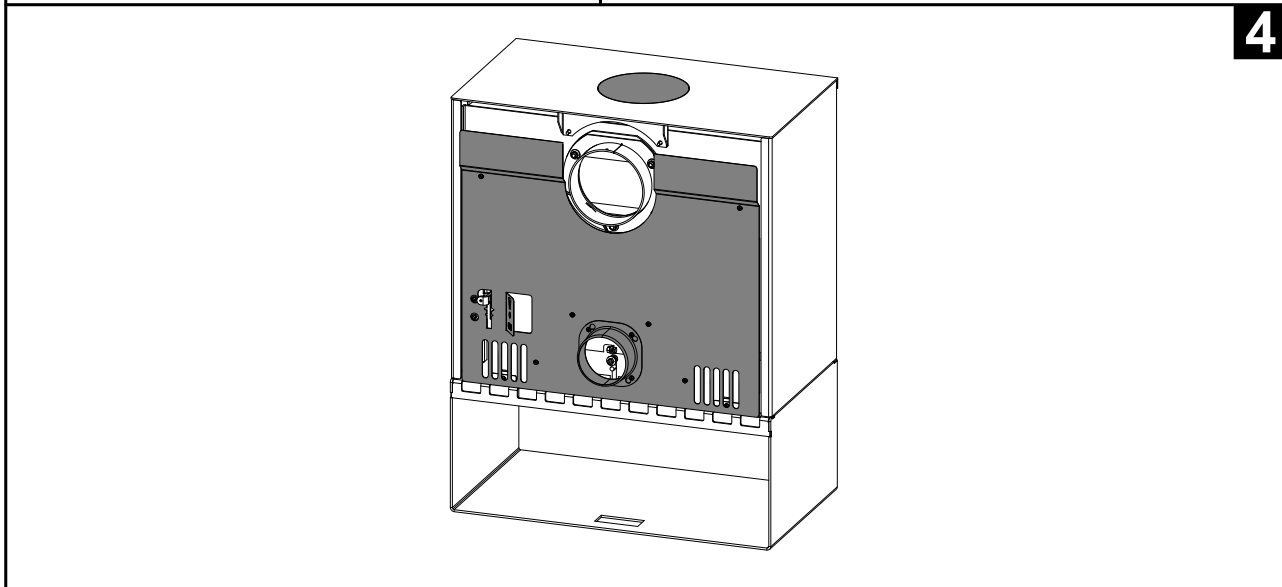
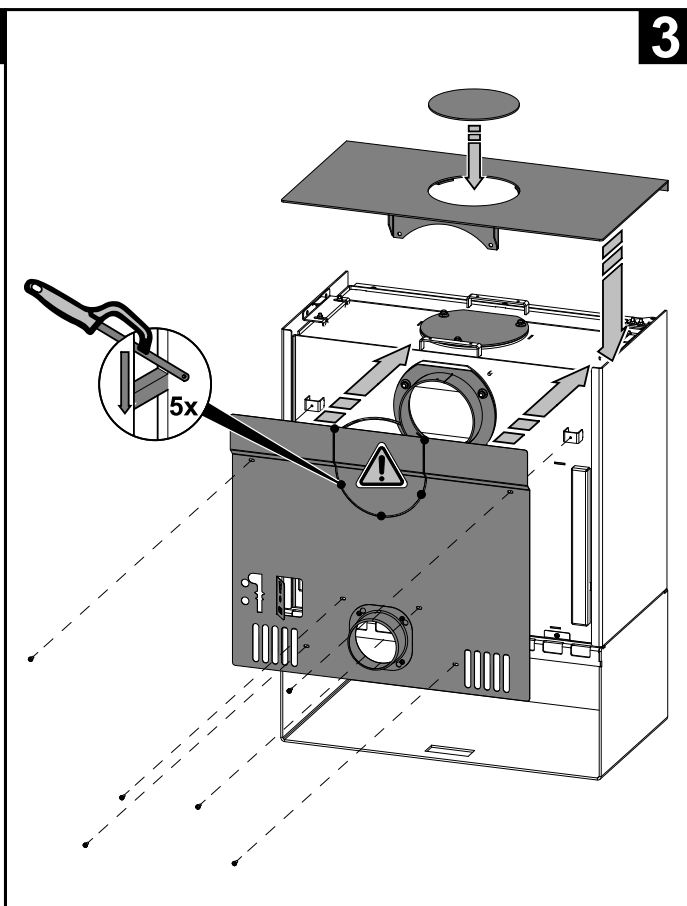
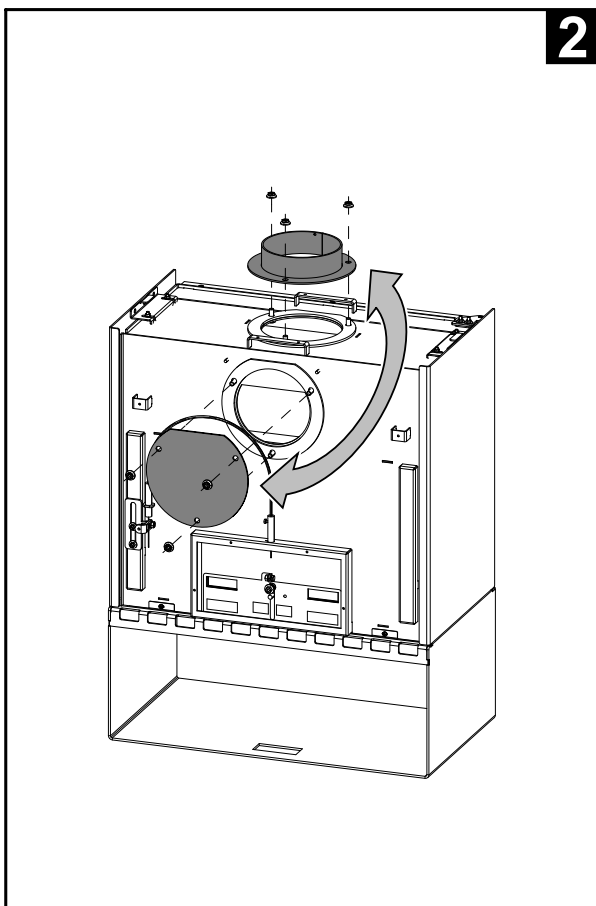




6.2. Varianta plech

1





Úvod

Srdečne ďakujeme za kúpu nášho výrobku!

Popis pece vás podrobne oboznámi s konštrukciou, technickou špecifikáciou a obsluhou ohrievača. Odporúčame oboznámiť sa pozorne s týmito údajmi. Vyvarujete sa tak prípadných chýb pri vlastnej montáži a obsluhu.

Podrobné podmienky inštalácie a obsluhy nájdete vo Všeobecnom návode na obsluhu (súčasť dodávky).

Poznámky v texte

SK



Najdôležitejšie sú poznámky označené ako **VAROVANIE**. Poznámky s nadpisom **VAROVANIE** vás upozorňujú na **vážne nebezpečenstvo poškodenia pece či poranenia**.



Poznámka s nadpisom **Upozornenie** vás upozorňuje na možné poškodenie vašej pece.



Poznámka s nadpisom **Dôležité** vás upozorňuje na informácie dôležité pre prevádzku vašej pece.



Poznámka ako taká vás upozorňuje úplne všeobecne na informácie dôležité pre prevádzku vašej pece.

Obsah

1. Technická špecifikácia	1
2. Technický popis	2
2.1. Variant keramika	2
2.2. Variant plech	3
3. Zoznam náhradných dielov	4
3.1. Celkový rozstrel modelu (variant keramika).....	4
3.2. Rozstrel modelu (variant plech).....	4
3.3. Detail A1	6
3.4. Detail A2, A3.....	7
4. Rozmerová schéma	8
4.1. Kolená odťahu spalín	8
5. Easy control	9
6. Záměna dymového hrdla	10
6.1. Variant keramika	10
6.2. Variant plech	12

1. Technická špecifikácia



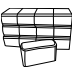
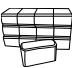


Vhodné palivo:

Informácie o používaní vhodného paliva nájdete v kapitole **2.2 Palivo** vo Všeobecnom návode na obsluhu.

Správna prevádzka:

Informácie o správnom a bezpečnom zaobchádzaní s krbovou pecou nájdete v kapitolách: **2. Popis spaľovacieho procesu** a **5. Návod na obsluhu** vo Všeobecnom návode na obsluhu.

Pokyny na ovládanie režimu spaľovania

Palivo		Výkon pece	Množstvo paliva	Primárny vzduch	Sekundárny vzduch	Terciárny vzduch
Drevené polená		100 %	3,1 kg/h		Easy control 100%	
Drevené polená		33%	1 kg/h		Easy control 50%	
Ekobrikety		100 %	3,4 kg/h		Easy control 100%	
Ekobrikety		33%	1,1 kg/h		Easy control 50%	
Uhoľné brikety		100 %	2,4 kg/h		Easy control 25%	
Uhoľné brikety		33%	0,8 kg/h		Easy control 10%	

Technické údaje

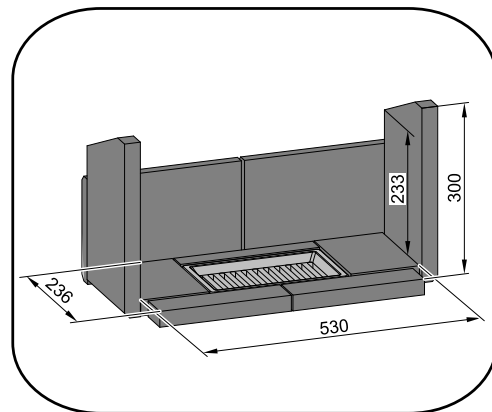
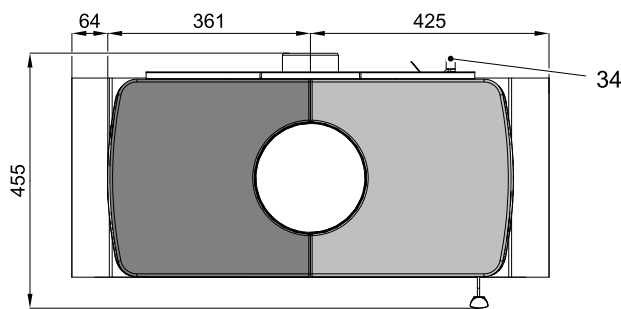
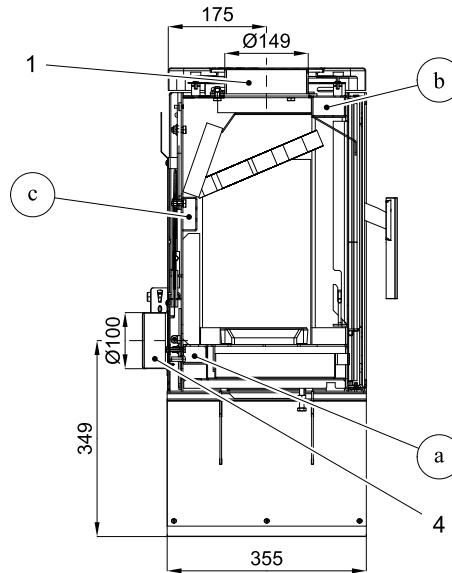
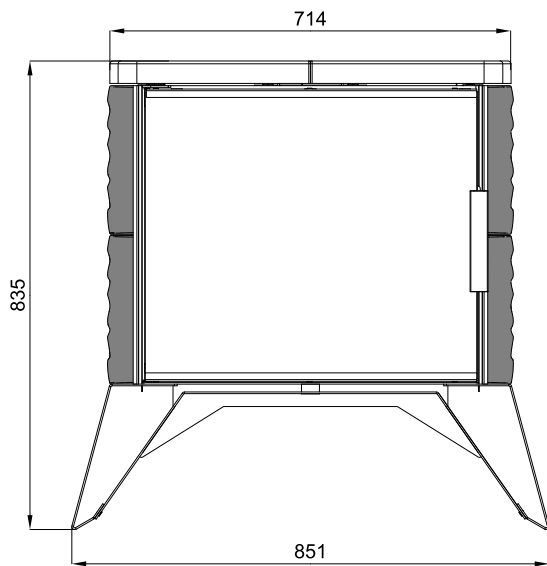
	Drevené polená	Ekobrikety	Uhoľné brikety
Dosiahnutý tepelný výkon (100 %)	12,3 kW	12,1 kW	12,2 kW
Menovitý tepelný výkon	12 kW	12 kW	12 kW
Znížený tepelný výkon (33 %)	4 kW	4 kW	4 kW
Výkon odovzdávaný iba telesom pece	—	—	—
Použiteľný výkon na ohrev vody	—	—	—
Maximálna dávka paliva na priloženie	3,1 kg/hod.	3,4 kg/hod.	2,4 kg/hod.
Priem. teplota spalín za hrdl. dymovodu	406 °C	328 °C	311 °C
Hmotnostný prietok suchých spalín	8,6 g/s	9,5 g/s	9,3 g/s
Energetická účinnosť	76,7 %	78,6 %	79,4 %
Priemerná koncentrácia CO ₂	12,5 %	11 %	10,2 %
Koncentrácia CO v spalínach pri 13 % O ₂	1192 mg/Nm ³	513 mg/Nm ³	613,5 mg/Nm ³
Prach pri 13% O ₂	17,5 mg/Nm ³	22 mg/Nm ³	35,5 mg/Nm ³
Množstvo spaľovacieho vzduchu pri menovitom výkone	22 m ³ /h	25 m ³ /h	25 m ³ /h
Skúšané podľa ČSN EN 13240:2002/A2:2005			

Technické informácie:	
Výška — keramika/plech	835/811 mm
Šírka — keramika/plech	851/632 mm
Hĺbka	455 mm
Hmotnosť — keramika/plech	125/113 kg
Priemer dymovodu:	150 mm
Maximálny prevádzkový pretlak výmenníka	—
Vodný obsah výmenníka	—
Odporúčaný tepelný spád (t _{výstupná} – t _{vstupná})	—
Minimálny ťah komína v hrdle dymovodu	12 Pa
Výkurovacia schopnosť (stredné tepelné straty) pri 12,3 kW	cca 221 m ³
Regulovateľný výkon	4 – 12,3 kW

2. Technický popis

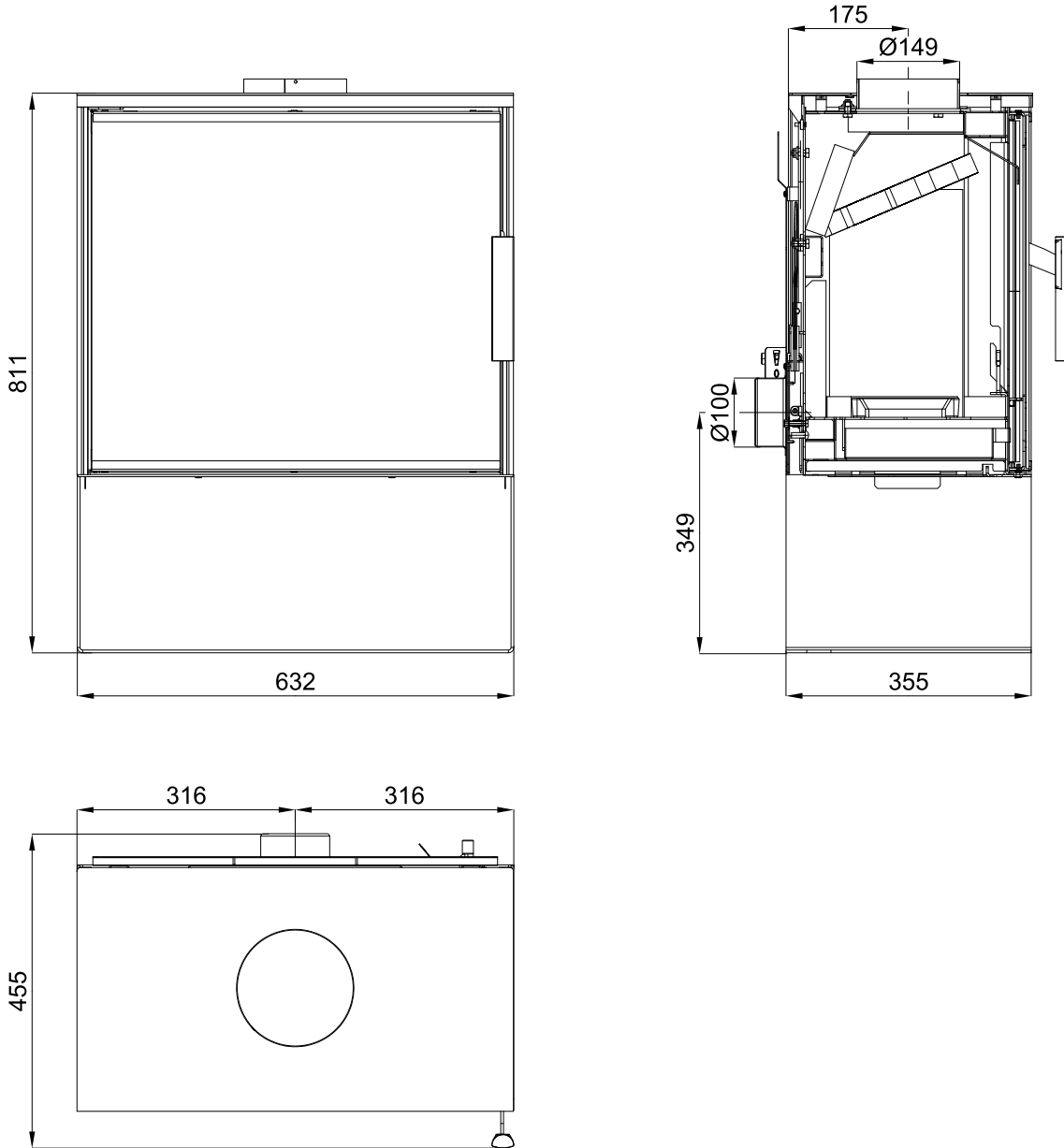
SK

2.1. Variant keramika



Pozícia	Názov	Číslo tovaru
1	Hrdlo dymovodu	—
34	Easycontrol — držadlo regulátora	—
a	Prívod primárneho vzduchu	—
b	Prívod sekundárneho vzduchu	—
c	Výstup terciárneho vzduchu	—
4	Externý prívod vzduchu ($\text{Ø}100$)	—

2.2. Variant plech

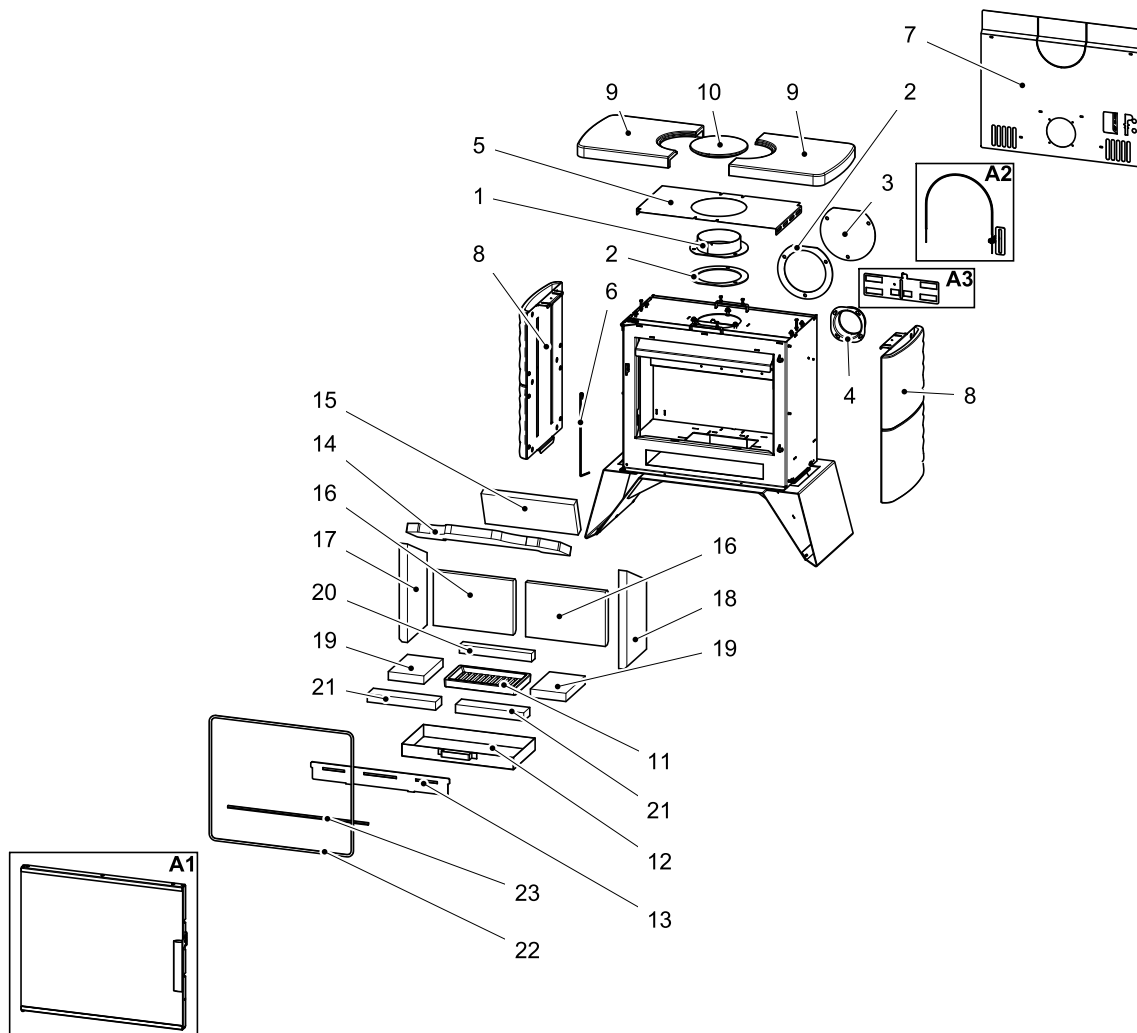


SK

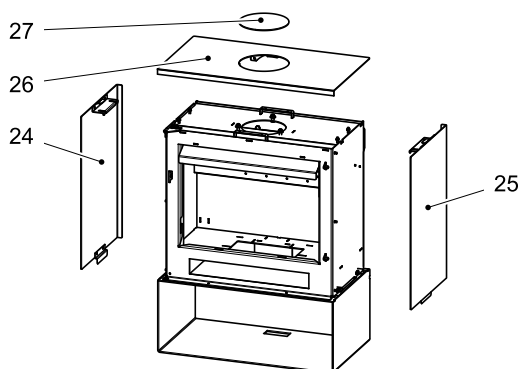
3. Zoznam náhradných dielov

SK

3.1. Celkový rozstrel modelu (variant keramika)



3.2. Rozstrel modelu (variant plech)



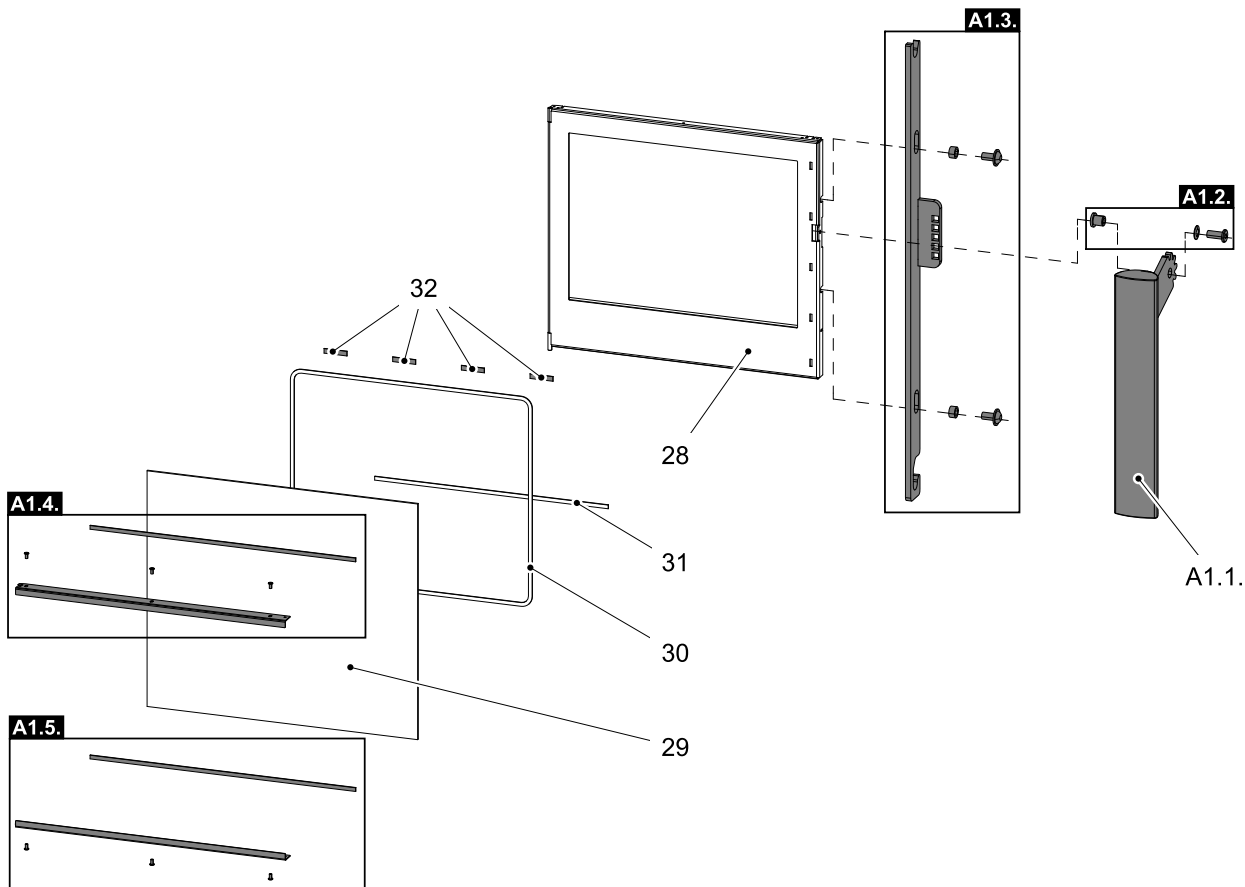
Zoznam náhradných dielov

Pozícia	Názov	Množstvo	Číslo tovaru
Celkový rozstrel modelu			
A1	Dvierka kúreniska (komplet)/čierna	1 ks	0434715015300
A1	Dvierka kúreniska (komplet)/antracit	1 ks	0434715005300
A2	Ovládanie (komplet)/Easycontrol	1 ks	0434715005002
A3	Posúvač (komplet)/čierna	1 ks	0434715506025
A3	Posúvač (komplet)/antracit	1 ks	0434715505025
1	Hrdlo dymovodu/čierna	1 ks	0434215005049
1	Hrdlo dymovodu – antracit	1 ks	0434215006049
2	Tesnenie dymovodu	1 ks	0429415005060
3	Záslepka dymovodu/čierna	1 ks	0429415005048
3	Záslepka dymovodu/antracit	1 ks	0429415006048
4	Externý prívod vzduchu (Ø100)	1 ks	0088500050008
5	Vrchné tienenie	1 ks	0434715005042
6	Pružina dverí	1 ks	0434715005316
7	Kryt zadný/čierna	1 ks	0434715006040
7	Kryt zadný/antracit	1 ks	0434715005040
8	Obklad bočný/slonová kosť	1 ks	0434715035035
8	Obklad bočný/medovník	1 ks	0434715015035
8	Obklad bočný/lesklá čierna	1 ks	0434715045035
8	Obklad bočný/biela	1 ks	0434715005035
9	Obklad horný/slonová kosť	1 ks	0434715035011
9	Obklad horný/medovník	1 ks	0434715015011
9	Obklad horný/lesklá čierna	1 ks	0434715045011
9	Obklad horný/biela	1 ks	0434715005011
10	Záslepka horná/slonová kosť (zvláštne príslušenstvo)	1 ks	0434715035009
10	Záslepka horná/medovník (zvláštne príslušenstvo)	1 ks	0434715015009
10	Záslepka horná/lesklá čierna (zvláštne príslušenstvo)	1 ks	0434715045009
10	Záslepka horná/biela (zvláštne príslušenstvo)	1 ks	0434715005009
11	Rošt/čierna	1 ks	0020100130005
11	Rošt/antracit	1 ks	0020100130006
12	Popolník/čierna	1 ks	0434715015700
12	Popolník – antracit	1 ks	0434715005700
13	Zábrana/čierna	1 ks	0434715015013
13	Zábrana – antracit	1 ks	0434715005013
14	Clona voľná (560x240x30)	1 ks	0434715005510
15	Clona voľná — zadná (340x130x30)	1 ks	0434715005507
16	Tehla 198x292x30	1 ks	0434715005501
17	Tehla 330x193x30	1 ks	0434715005503
18	Tehla 330x193x30	1 ks	0434715005509
19	Tehla 130x190x30	1 ks	0434715005504
20	Tehla 264x35x30	1 ks	0434715005505
21	Tehla 250x60x30	1 ks	0434715005506
22	Tesniaca šnúra dverí 12 mm	2050 mm	0040012120005
23	Tesniaca šnúra dverí 12 mm	510 mm	0040012120005
24	Kryt bočný — ľavý/čierna	1 ks	0434715105016
24	Kryt bočný — ľavý/antracit	1 ks	0434715106016
25	Kryt bočný — pravý/čierna	1 ks	0434715105015
25	Kryt bočný — pravý/antracit	1 ks	0434715106015
26	Veko/čierna	1 ks	0434715105030
26	Veko/antracit	1 ks	0434715106030

27	Záslepka veka/čierna	1 ks	0434715105023
27	Záslepka veka/antracit	1 ks	0434715106023

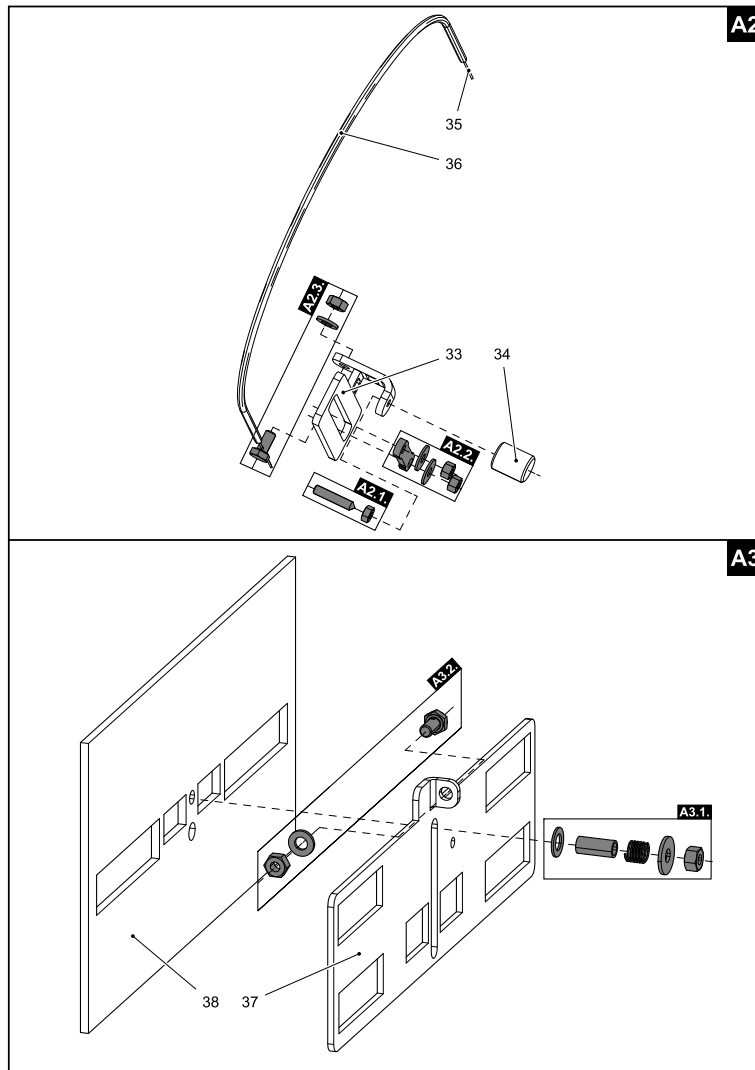
SK

3.3. Detail A1



Pozícia	Názov	Množstvo	Číslo tovaru
Detail A1			
A1.1.	Pákový uzáver dvierok kúreniska (komplet)	1 ks	0434715005320
A1.2.	Spojovací materiál kľučky — komplet	1 ks	0434715005012
A1.3.	Ťahadlo zatvárania — set/čierna	1 ks	0434715006325
A1.3.	Ťahadlo zatvárania — set/antracit	1 ks	0434715005325
A1.4.	Držiak skla vrchný — set/čierna	1 ks	0434715006311
A1.4.	Držiak skla vrchný — set/antracit	1 ks	0434715005311
A1.5.	Držiak skla spodný — set/čierna	1 ks	0434715006310
A1.5.	Držiak skla spodný — set/antracit	1 ks	0434715005310
28	Dvierka kúreniska (zváraný diel)/čierna	1 ks	0434715006200
28	Dvierka kúreniska (zváraný diel)/antracit	1 ks	0434715005200
29	Žiaruvzdorné sklo (512x591)	1 ks	0434715005301
30	Tesniaca šnúra skla 6 mm	1950 mm	0040406000006
31	Tesniaca šnúra skla 6 mm	510 mm	0040406000006
32	Páska tesnenia 10x50 mm	4 ks	0421217005101

3.4. Detail A2, A3



Pozícia	Názov	Množstvo	Číslo tovaru
Detail A2			
A2.1.	Spojovací materiál regulátora — set	1 ks	0434715005521
A2.2.	Spojovací materiál easycontrol — set		0434715005522
A2.3.	Spojovací materiál ovládania — set	1 ks	0434715005523
33	Ovládanie/easycontrol	1 ks	0434715006650
34	Regulátor	1 ks	0420915005625
35	Lanko	580 mm	0434715005006
36	Bowden	450 mm	0434715005005
Detail A3			
A3.1.	Spojovací materiál posúvača — komplet	1 ks	0434715005031
A3.2.	Spojovací materiál ovládania — set	1 ks	0434715005032
37	Posúvač /čierna	1 ks	0434715508025
37	Posúvač/antracit	1 ks	0434715507025
38	Tesnenie posúvača	1 ks	0434715005021

4. Rozmerová schéma

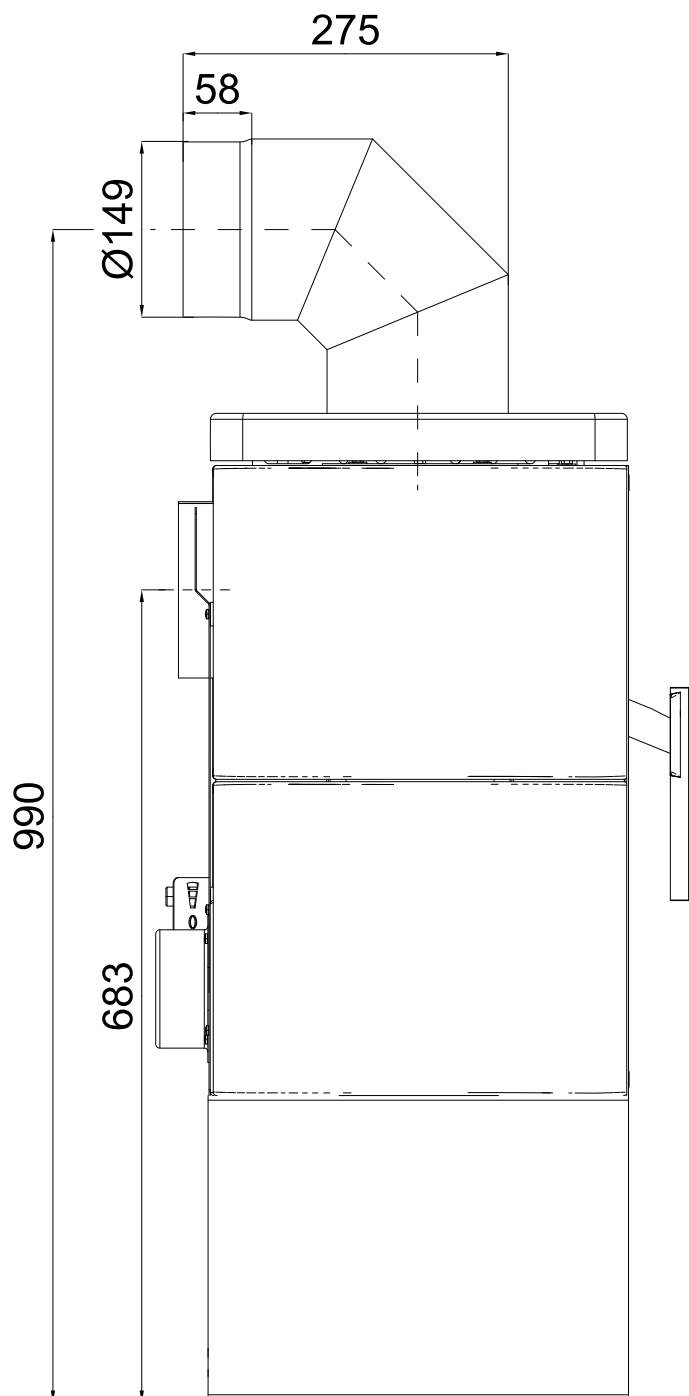
SK

4.1. Koleno odťahu spalín



Poznámka

Koleno odťahu spalín je dodávané ako zvláštne príslušenstvo.



5. Easy control

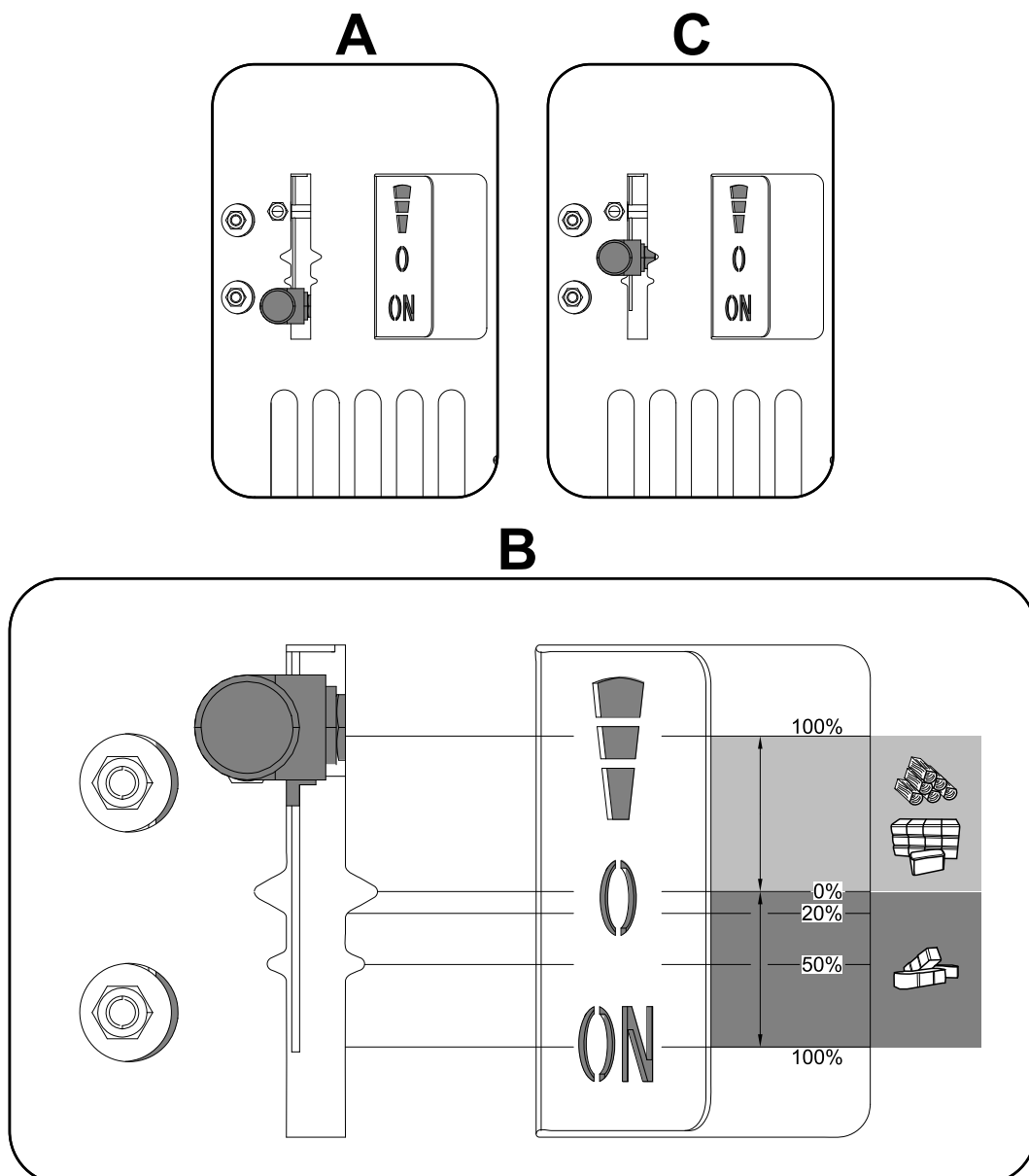
Ovládanie všetkých troch prívodov vzduchu – primárneho, sekundárneho, terciárneho – iba pomocou jedného regulátora.

1. Regulátor je v pozícii určenej na rozkúrenie (obr. A). Sú otvorené všetky tri prívody vzduchu (primárny, sekundárny, terciárny).
2. Nastavenie regulátora Easy control v režime kúrenia (obr. B).
3. Regulátor je v pozícii určenej na uzatvorenie prívodov vzduchu (obr. C). Žiadny prívod nie je otvorený (primárny, sekundárny, terciárny). Táto pozícia sa používa iba v prípade, keď sú kachle mimo prevádzky, po ukončení procesu kúrenia.



VÝSTRAHA

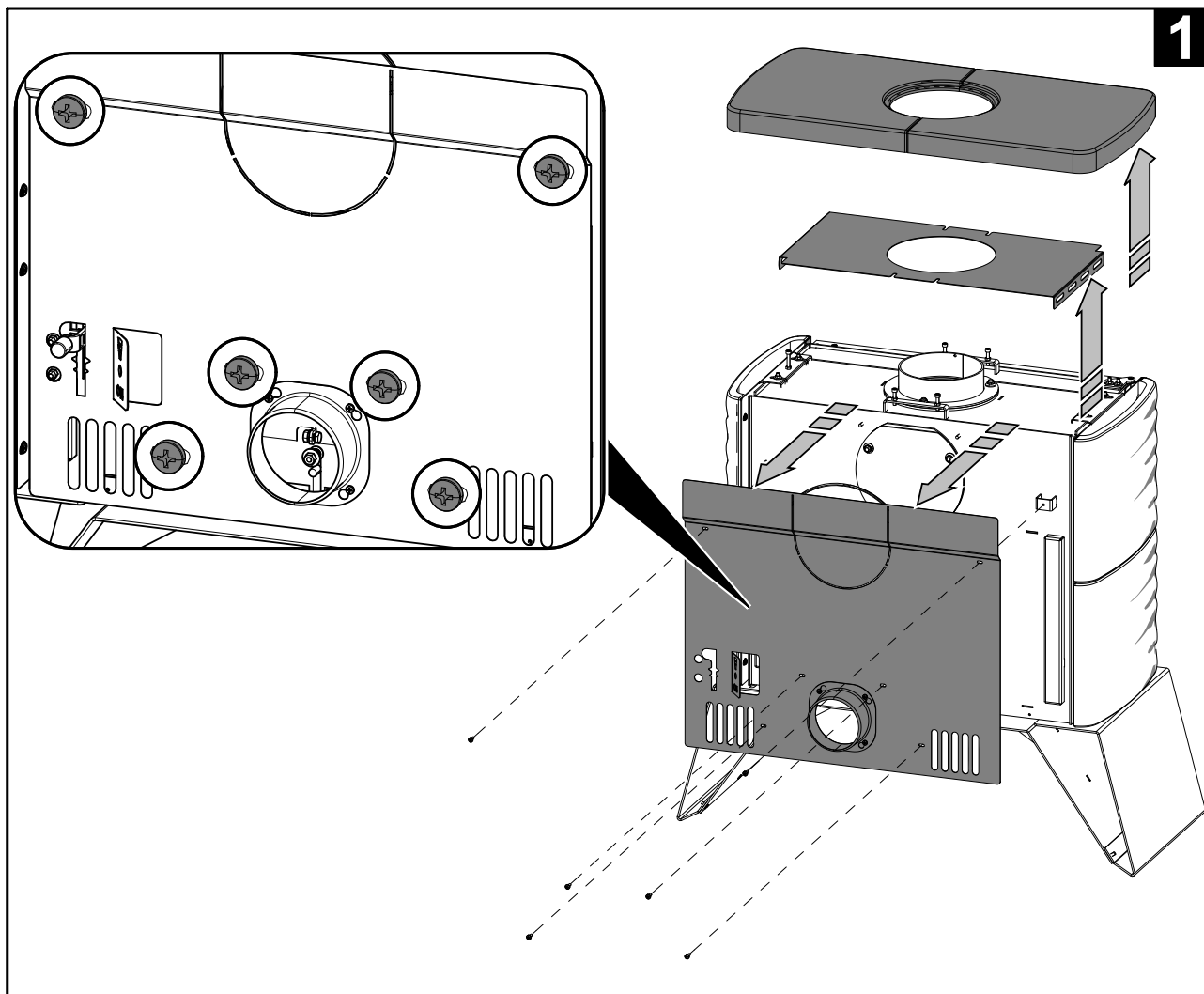
Počas procesu kúrenia nesmie dôjsť k uzatvoreniu prívodov vzduchu (obr. C)! V krajnom prípade môže dôjsť i k explózií v kachliach a následnému roztriešteniu skla, rozmetaniu uhlíkov po miestnosti a k vzniku požiaru.

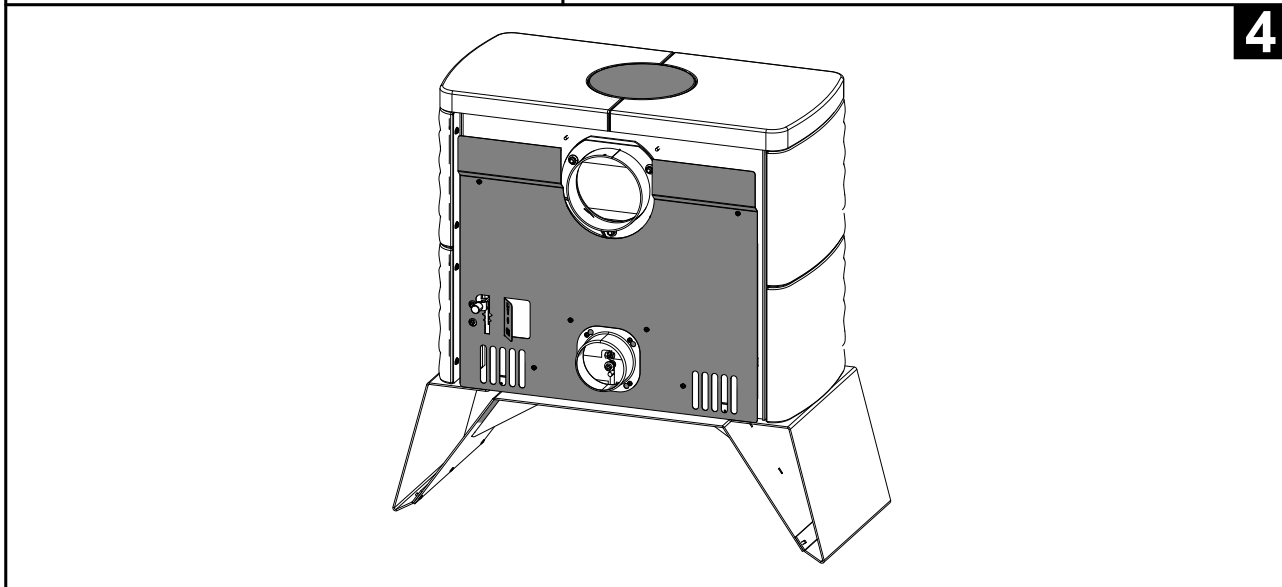
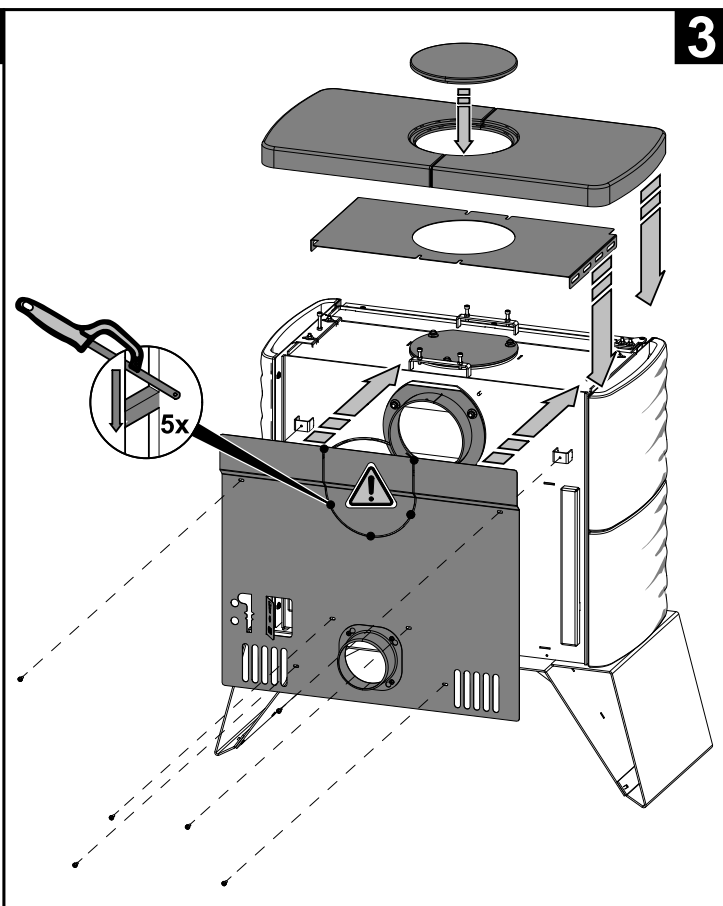
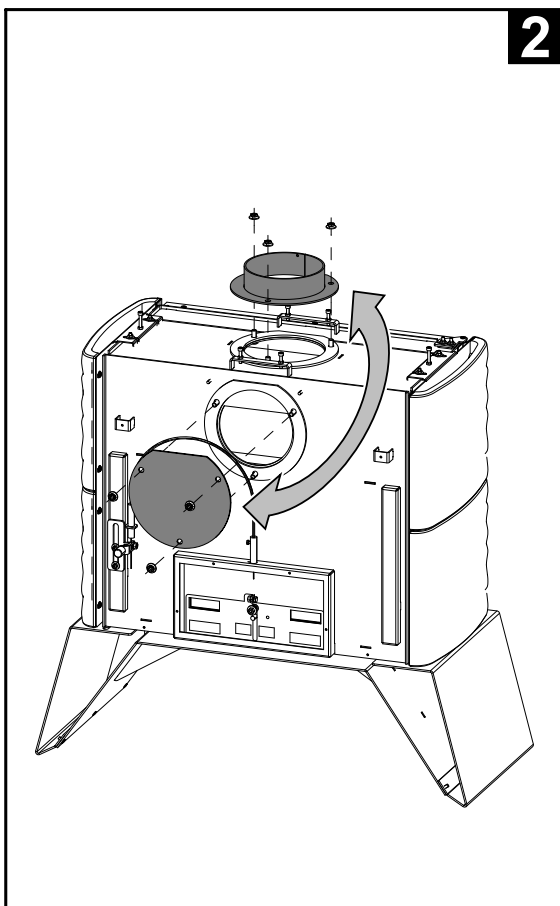


6. Záměna dymového hrdla

SK

6.1. Variant keramika





6.2. Variant plech

1

