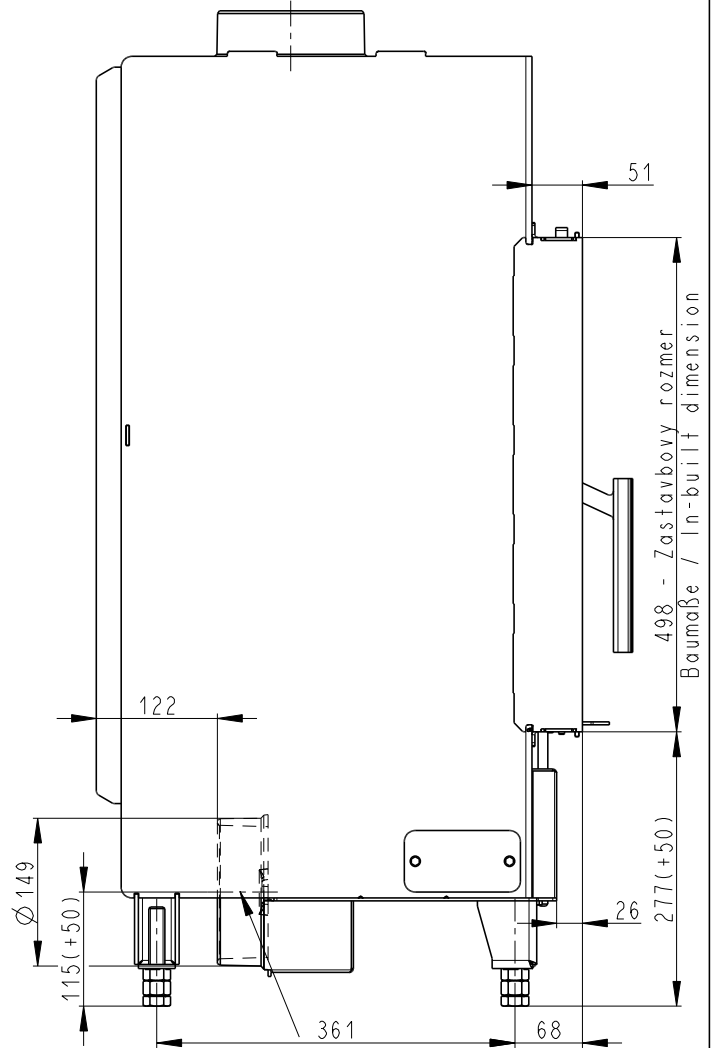
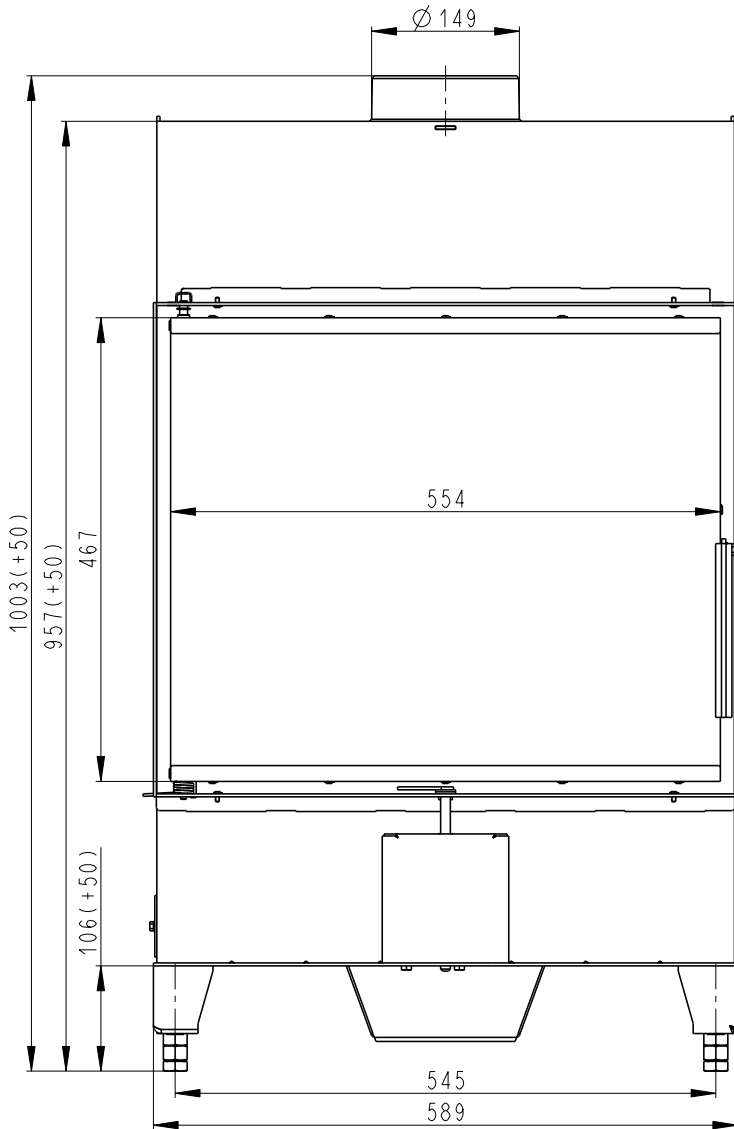


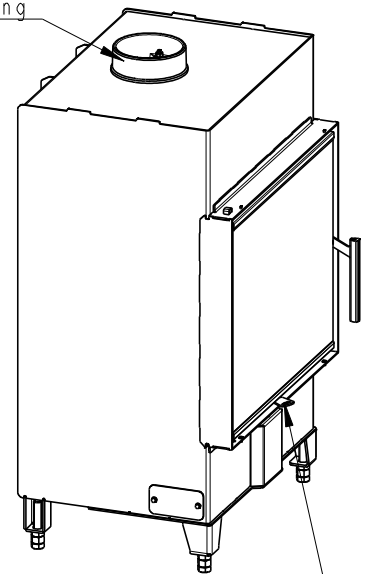
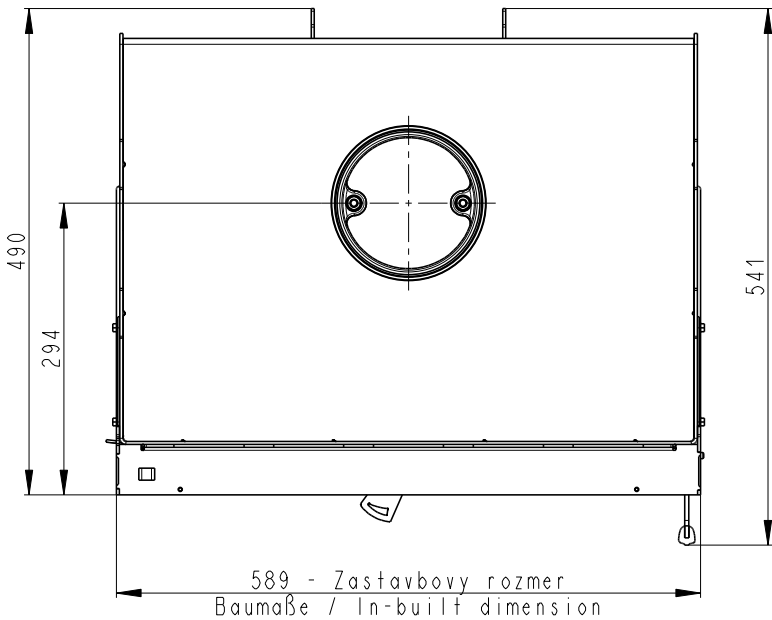
Rozměry v mm  
 Maße in mm  
 Dimensions in mm

Heat 2g 59.50.01

150kg



Centralni privod vzduchu  
 Central air inlet  
 Zentralluftzufuhr  
 Litinový odvod kouře  
 Cast iron spigot  
 Der gusseiserne Rauchabgang



Primární a sekundární vzduch  
 Primärluft und Sekundärluft  
 Primary and secondary air