

HAAS
+
SOHN

HSP 6 s výměníkem

Technická dokumentace
Peletová kamna s výměníkem

CZ

0553808501400n

Úvod

Srdečně děkujeme za zakoupení našeho výrobku!

Popis topidla Vás podrobně seznámí s konstrukcí, technickou specifikací a obsluhou topidla. Doporučujeme seznámit se pozorně s těmito údaji. Vyvarujete se tak případných chyb při vlastní montáži a obsluze.

Podrobné podmínky instalace a obsluhy naleznete ve Všeobecném návodu k obsluze (součást dodávky).

Poznámky v textu



Nejdůležitější jsou poznámky nadepsané **VAROVÁNÍ**. Poznámky nadepsané **VAROVÁNÍ** Vás upozorňují na **vážné nebezpečí poškození topidla či poranění**.



Poznámka nadepsaná **Upozornění** Vás upozorňuje na možná poškození Vašeho topidla.



Poznámka nadepsaná **Důležité** Vás upozorňuje na informace důležité k provozu Vašeho topidla.



Poznámka jako taková Vás upozorňuje zcela obecně na informace důležité k provozu Vašeho topidla.

Obsah

1. Technická specifikace	1
2. Technický popis	2
2.1. Rozměrové schéma	2
2.2. Zapojení výměníku s hydraulickým modulem	3
2.3. Zapojení výměníku bez hydraulického modulu	4
3. Instalace peletových kamen na komín	5
4. Čištění	9
4.1. Čištění povrchu	9
4.2. Čištění skla	9
4.3. Na displeji se zobrazí chyba F040 „Vyčistěte spalovací prostor“	9
4.4. Čištění hořáku - min. 1x týdně	9
5. Údržba	11
5.1. Čištění zásobníku na pelety - ročně	11
5.2. Čištění popelníku - 1x týdně	12
5.3. Čištění výměníku - 1x týdně	13
5.3.1. Čištění svislých spalinových cest	13
5.3.2. Čištění vodorovných trubek výměníku	14
5.4. Čištění výměníku	18
6. Seznam náhradních dílů	21
6.1. Celkový rozstřel modelu (bez obložení)	21
6.2. Detail A1	24
6.3. Obložení HSP 6 s výměníkem	25
7. Schéma zapojení	27

Důležitá informace výrobce!



DŮLEŽITÉ

Dbejte prosím následujících pokynů:

Kvalita dřevěných pelet:

V závislosti na výrobci existují světlé, tmavé, kratší nebo delší pelety. **I dodávky od jednoho dodavatele mohou obsahovat různé kvality.** Normy pro dřevěné pelety se neustále zpřísňují, přesto: Dřevo zůstává dřevem a má z hlediska popela a škváry své zvláštnosti.

Potřeba čištění:

Jakmile naleznete ve studené spalovací komoře usazeniny popela a strusky, musíte ji vyčistit. **Viz kap. 4 a 5.** Pokud to neuděláte, bude vrstva přibývat a kamna se již nebudou moci sama správně zapalovat.

Ve spalovací komoře se mohou hromadit pelety. V extrémním případě se mohou pelety hromadit až ke skluzu pelet. Možným následkem by mohlo být zahoření a hoření v zásobníku pelet. **Došlo by ke zničení Vašich kamen, na které se v tomto případě nevztahuje záruka.**

Pro zabezpečení maximální životnosti a bezporuchového provozu:

Přečtěte si pozorně a úplně návod k instalaci a obsluze. Doporučujeme jeho uchování pro další potřebu.

1. Zvýšenou každodenní kontrolu podle návodu provádějte při každé nové dodávce pelet nebo pokud byla kamna delší dobu odstavena mimo provoz – např. letní sezóna.

2. Doporučení:

Svěřte první instalaci Vašich nových peletových kamen a jejich první čištění a revizi některému z našich smluvně zajištěných odborných servisních organizací. Jejich pracovníci jsou odborně vyškoleni a mají znalosti a zkušenosti potřebné k bezchybné instalaci Vašich nových peletových kamen, jejich uvedení do provozu a provádění jejich údržby. Osobně Vás seznámí s pravidly jejich užívání a údržby a předvedou Vám je v praxi.

Mějte na paměti, že v případě vzniku jakýchkoliv závad v důsledku nesprávné instalace, provozu nebo údržby, dojde ke ztrátě Vašich nároků ze záruky.

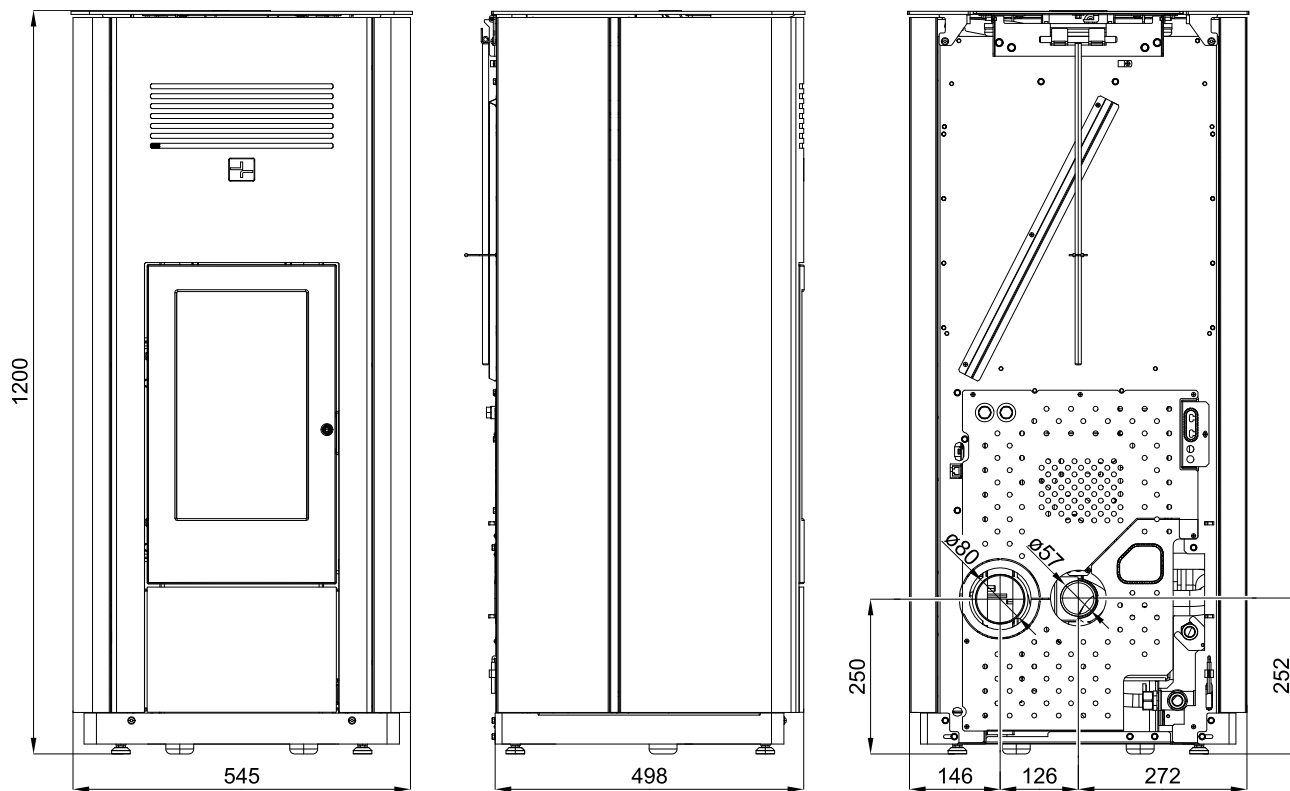
1. Technická specifikace

	HSP 6 s výměníkem
Rozsah tepelného výkonu:	3,2 – 10,9kW
Jmenovitý tepelný výkon:	10 kW
Výkon předávaný pouze tělesem kamen (100%/33%):	4,1/2,4 kW
Použitelný výkon pro ohřev vody (100%/33%):	6,8/0,8 kW
Zkušební norma:	ČSN EN 14785
Výška:	1200 mm
Šířka:	545 mm
Hloubka:	498 mm
Hmotnost:	174 kg
Průměr hrdla na odvod kouřových plynů:	80 mm
Teplota kouřových plynů:	152 °C
Přetlak odtahu při jmenovitém výkonu:	12 Pa
Přetlak odtahu při sníženém výkonu:	5 Pa
Hmotnostní proud kouřových plynů v g/s:	7,4 g/s
Obsah CO ve spalinách při 13% O ₂ (%) (min/max.):	0,006/0,021 %
Účinnost (100%/33%):	93/96 %
Obsah CO ve spalinách při 13% O ₂ :	75 mg/Nm ³
Obsah NO _x ve spalinách při 13% O ₂ :	101 mg/Nm ³
Obsah OGC ve spalinách při 13% O ₂ :	<5 mg/Nm ³
Podíl prachu ve spalinách při 13% O ₂ :	15 mg/Nm ³
Obsah zásobníku (nádrže na pelety):	cca 32 kg
Doba spalování s jednou nádrží (min./max.):	cca 15 h/60 h
Přípustné palivo: Dřevěné pelety s nízkým podílem prachu kvalita A1 dle Ö-Norm M 7135, DIN 51731, EN 14961-2:	průměr: 6 mm délka: max. 30 mm
Schopnost vytápění místnosti dle DIN 18893, trvalé vytápění:	340m ³ /220m ³ /130m ³
Schopnost vytápění místnosti dle DIN 18893, časové vytápění:	225m ³ /132m ³ /90m ³
Napájení proudem:	230 V (50 Hz)
Elektrický příkon při běžném provozu:	max. 85 W
Elektr. zapalování (po dobu max. 15 minut při startu):	max. 660 W
Jištění elektroniky: (F3)	T 0,315 A, 250 V
Jištění zapalování, šnekového motoru, sacího ventilátoru: (F1), čerpadlo (F2)	T 3,15 A, 250 V
Maximální provozní přetlak výměníku:	2 bar
Objem výměníku:	30 l
Doporučený tepelný spád (t _{výstupní} – t _{vstupní}):	70 – 60 °C
Jmenovitý průtok:	315 l/h
Tlaková ztráta při jmenovitém průtoku:	130 mbar

2. Technický popis

2.1. Rozměrové schéma

Technický popis



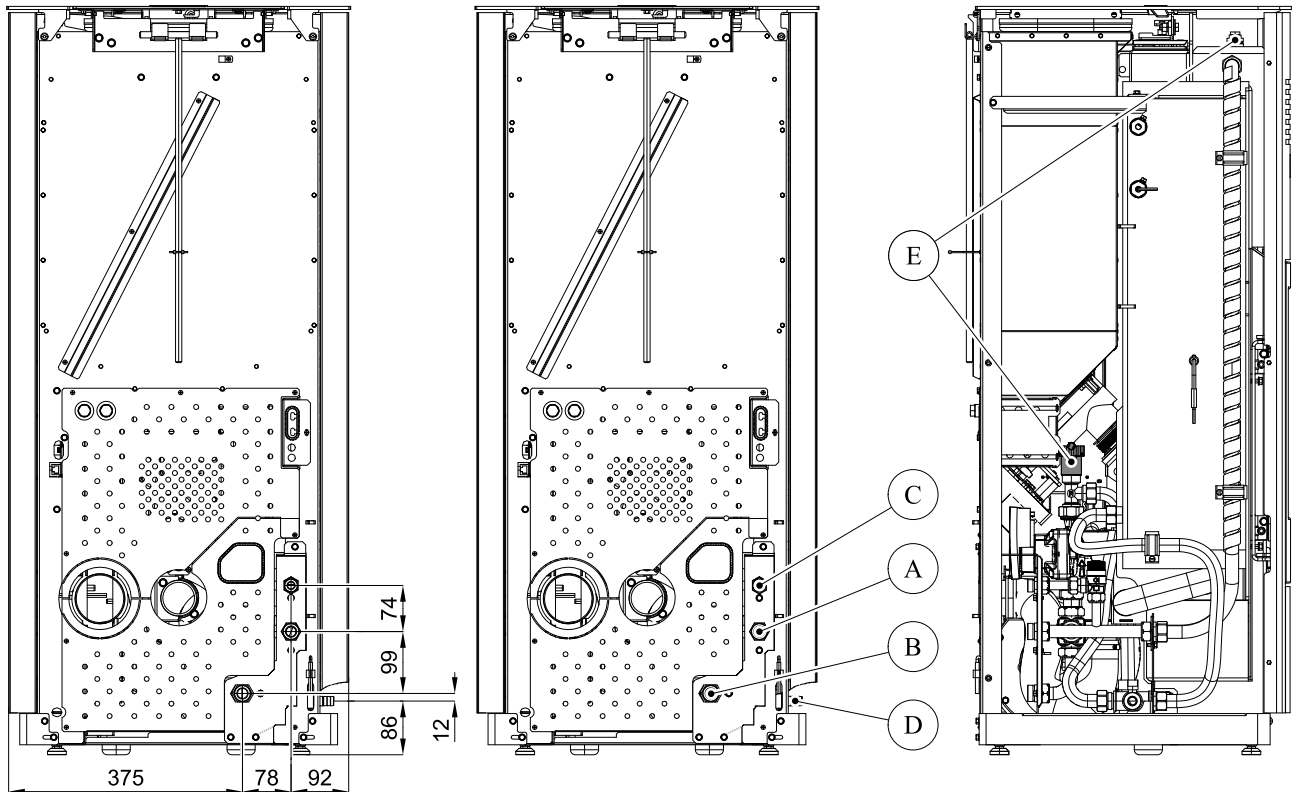
CZ

2.2. Zapojení výměníku s hydraulickým modulem



UPOZORNĚNÍ

Teplovodní systém je samoodvzdušňovací.



Pozice	Název
A	Vývod topné vody (vnější závit G3/4")
B	Přívod vratné vody (vnější závit G3/4")
C	Výstup pojistného ventilu (vnější závit G1/2")
D	Napouštění oběhového systému
E	Samoodvzdušňovací ventil

2.3. Zapojení výměníku bez hydraulického modulu

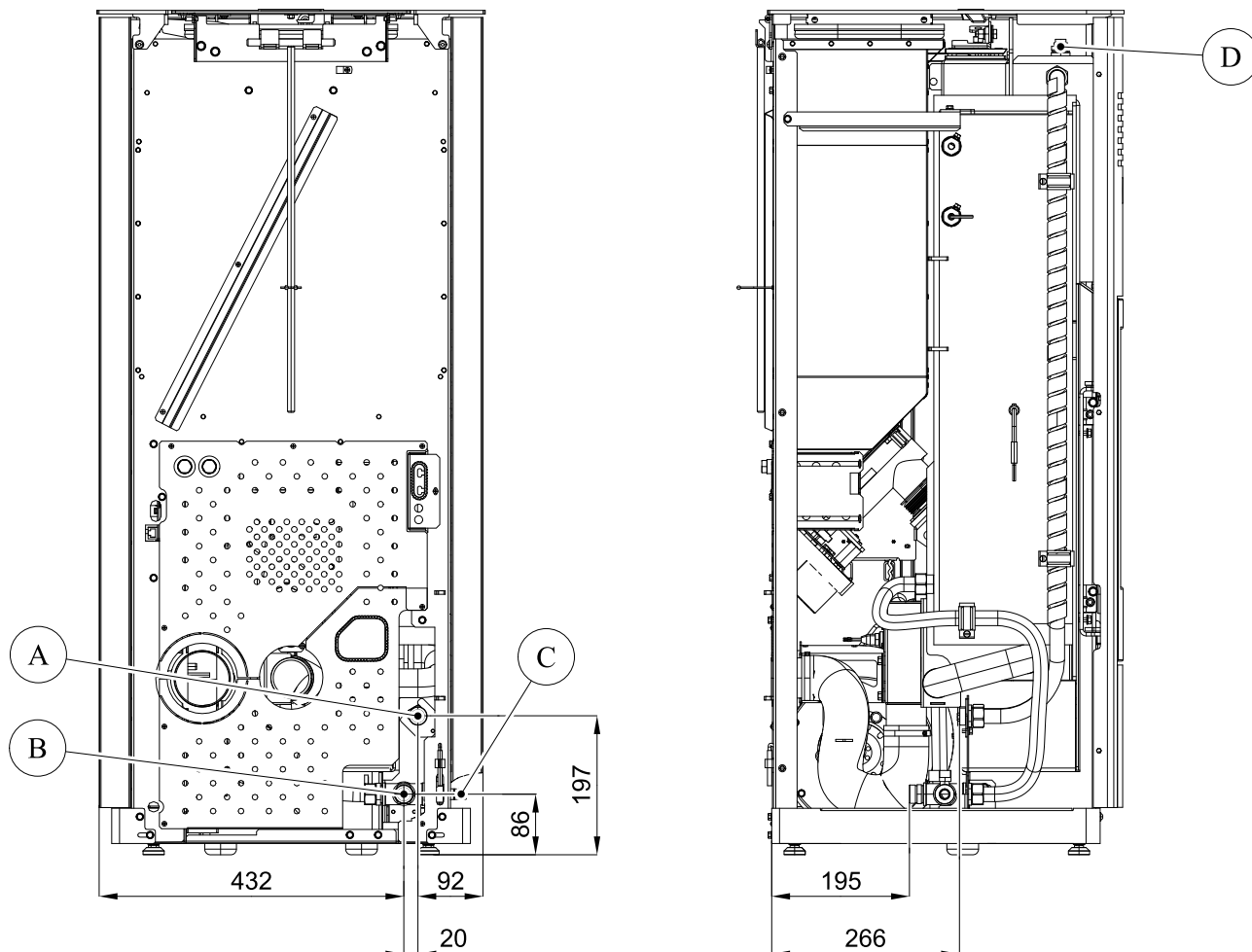


UPOZORNĚNÍ

Teplovodní systém je samoodzdušňovací.

Technický popis

CZ



Pozice	Název
A	Vývod topné vody (vnější závit G3/4")
B	Přívod vratné vody (vnější závit G3/4")
C	Napouštění oběhového systému
D	Samoodzdušňovací ventil

3. Instalace peletových kamen na komín

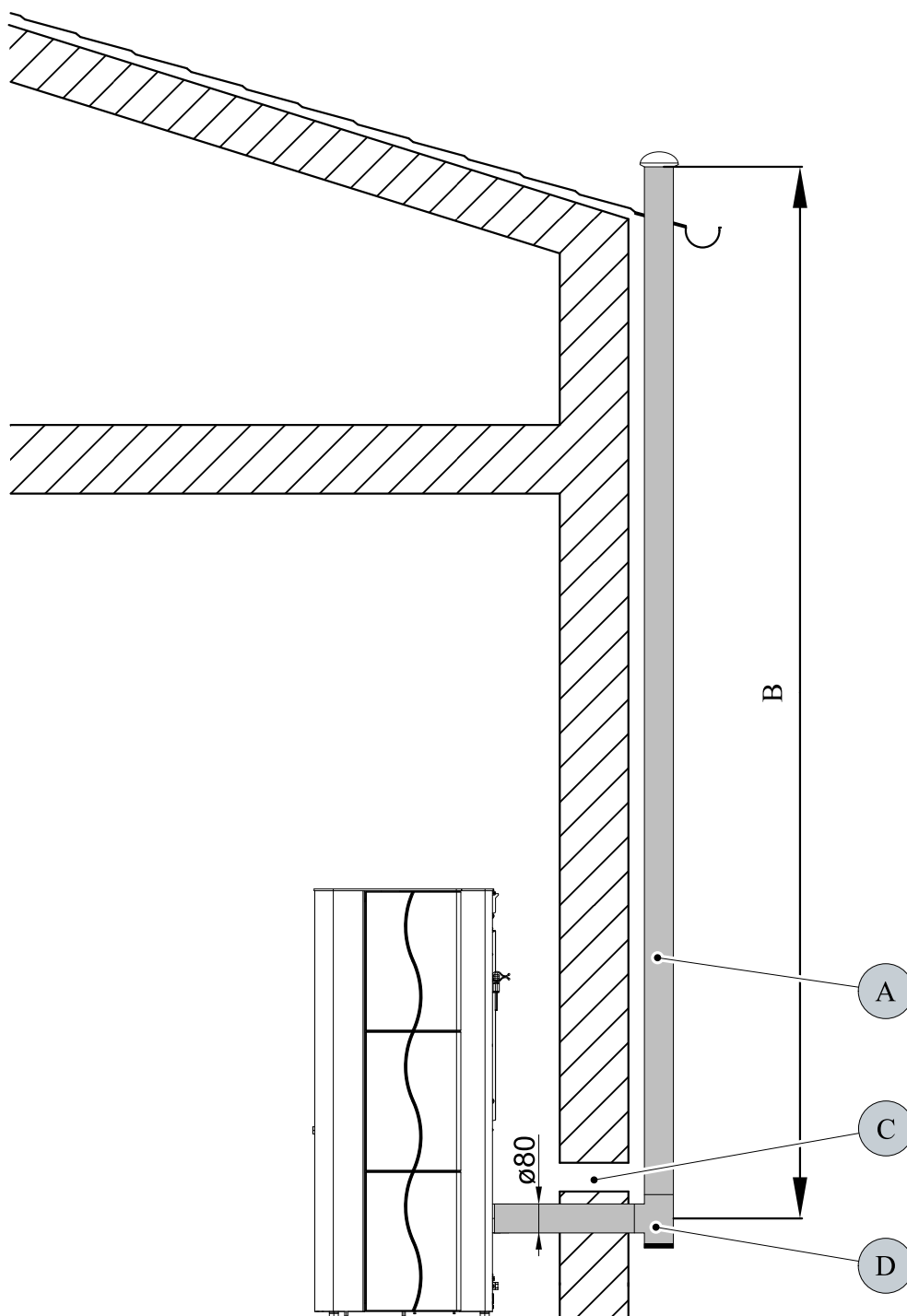
Peletová kamna musí být připojena k samostatnému komínu. Je nepřipustné odvádět do tohoto komína spaliny od jiných zařízení. Spaliny se odvádějí kouřovodem s průměrem 80 mm připojeným na hrdlo kouřovodu kamen, které je umístěno na zadní části kamen. Kouřovod je vhodné vybavit T-tvarovkou se zátkou, viz **obr. 1.1 - 1.3**. Kouřovod musí být proveden z ocelových nebo nerezových těsněných trubek. Horizontální část kouřovodu musí mít šikmý sklon **min. 5% (3°)** nahoru směrem od topidla. Připojení musí být provedeno nejkratší cestou s max. délkou 1,5 m a s max. 2 tvarovými kusy (T-Kus, koleno). Připojení topidla pro spalování pevných paliv ke komínu **musí splňovat ustanovení normy ČSN 73 4201**. Je nutné dodržet všechny požadavky na komínové těleso, které jsou normou požadovány.

Podle Nařízení vlády č. 91/2010Sb. je nutno provést revizi spalovacích cest:

- před uvedením spalinové cesty do provozu nebo po každé stavební úpravě komína
- před výměnou nebo novou instalací spotřebiče paliv

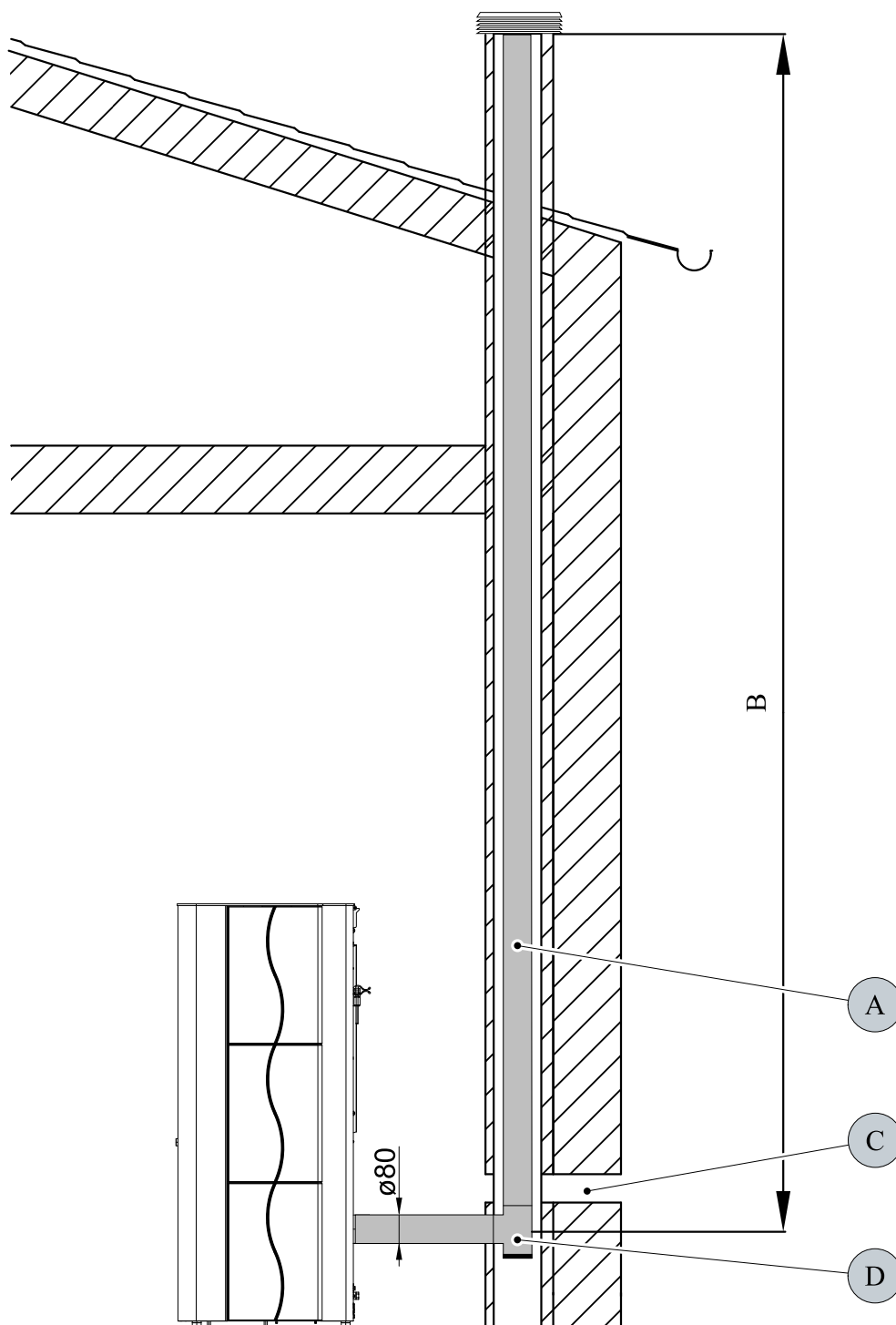
Revizi provádí odborně způsobilá osoba v oboru kominictví a je revizním technikem komínů.

Informativní příklady instalace peletových kamen ke komínu:



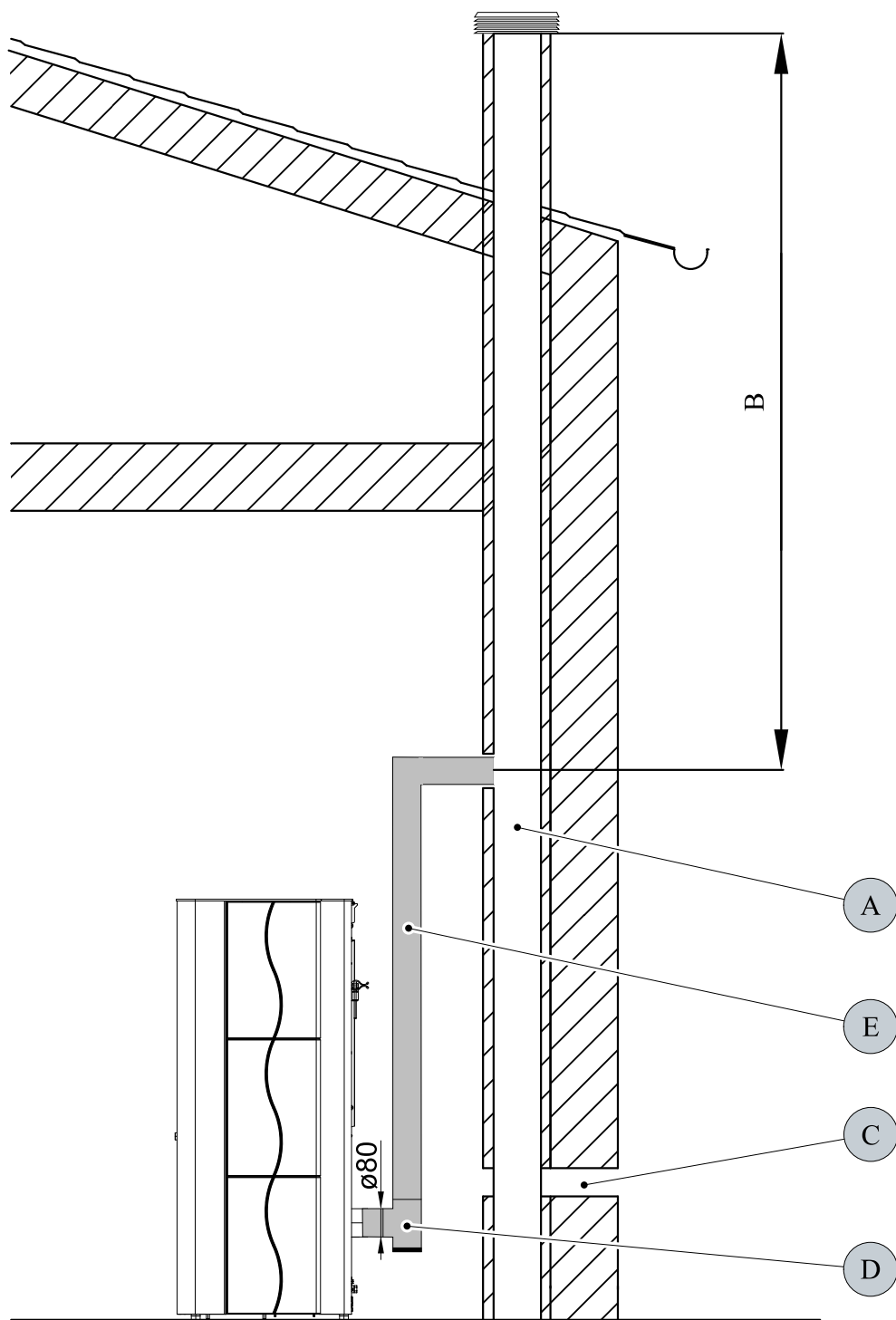
Obrázek 1.1: Komín vně budovy

- A) Komín umístěný vně budovy
- B) Účinná výška komína. Komín musí být vyveden nad úroveň střechy a opatřen tepelnou izolací.
- C) Externí přívod spalovacího vzduchu k topidlu
- D) T-tvarovka se zátkou



Obrázek 1.2: Komín součástí budovy

- A) Kouřovod vložený do stávajícího komína. Zde je nutno zajistit možnost čištění.
- B) Účinná výška komína
- C) Externí přívod spalovacího vzduchu k topidlu
- D) T-tvarovka se zátkou



Obrázek 1.3: Napojení na stávající komín

- A) Komínový průduch
- B) Účinná výška komína
- C) Externí přívod spalovacího vzduchu k topidlu
- D) T-tvarovka se zátkou
- E) Kouřovod

4. Čištění



VAROVÁNÍ

Před zahájením čištění musí být kamna vychladlá!

Po dokončení čištění musí být obnoven řádný provozní stav zařízení: Hořák pelet je nutno správně nasadit a dvířka topeniště uzavřít.

4.1. Čištění povrchu

K vyčištění povrchu kamen by měl být v zásadě používán suchý, případně vlhký hadr. Použití agresivních čisticích prostředků a rozpouštědel se nedoporučuje, mohou poškodit povrch kamen.

4.2. Čištění skla

K vyčištění skla je nutné nejprve otevřít dvířka topeniště. Vyčistit sklo můžete pomocí čističe skla nebo vlhkou houbou s popelem. Sklo se zásadně čistí na vychladlých kamnech a v provozním režimu „Vypnuto“.

4.3. Na displeji se zobrazí chyba F040 „Vyčistěte spalovací prostor“

- **Celý spalovací prostor je nutné vyčistit nejpozději po 30 hodinách provozu nebo 1x týdně.**
- Tento příkaz k vyčištění spalovacího prostoru (blikání displeje) vyvolá během provozu, po uplynutí intervalu, chybové hlášení.
- Dojde-li nyní k vyčištění spalovacího prostoru, pak bude následně chybové hlášení „vyčistit spalovací prostor“ automaticky odvoláno. Předpokladem automatického odvolání chybového hlášení je, že jsou **dvířka topeniště otevřena déle než 60 sekund**. Tento čas je potřebný k pečlivému vyčištění spalovacího prostoru a hořáku.
- Deaktivace časovače následuje také tehdy, pokud je čištění spalovacího prostoru provedeno před dosažením 30 provozních hodin a to za předpokladu, že se kamna nacházejí v provozním stavu „VYPNUTO“ a dvířka jsou otevřena déle jak 60 sekund.

4.4. Čištění hořáku - min. 1x týdně

Během provozu se mohou v hořáku tvořit usazeniny. Jak rychle se hořák zanese, závisí jedinečně na kvalitě paliva. Usazeniny a krusty je potřeba čas od času odstranit.



VAROVÁNÍ

Pokud to neuděláte, bude usazenin přibývat. Zařízení tak již nebude moci správně zapalovat. Ve spalovací komoře se mohou hromadit pelety. V extrémním případě se mohou pelety hromadit až ke skluzavce pelet. Možným následkem by mohlo být zahoření v nádobě na pelety a doutnavé hoření v zásobníku na pelety. **Došlo by ke zničení kamen, které nekryje záruka.**



VAROVÁNÍ

Čištění hořáku lze provádět pouze u vychladlých kamen v provozním stavu „VYPNUTO“, jinak hrozí nebezpečí popálení!

- Vyměte hořák z kamen.
- Odstraňte zbytky popela a usazenin.
- Po vyčištění umístěte hořák zpět do správné polohy jeho držáku.
- Zkontrolujte správnou polohu hořáku, aby se zabránilo netěsnostem.

5. Údržba



VAROVÁNÍ

Před zahájením čištění musí být kamna vychladlá a síťový kabel musí být odpojený ze sítě!

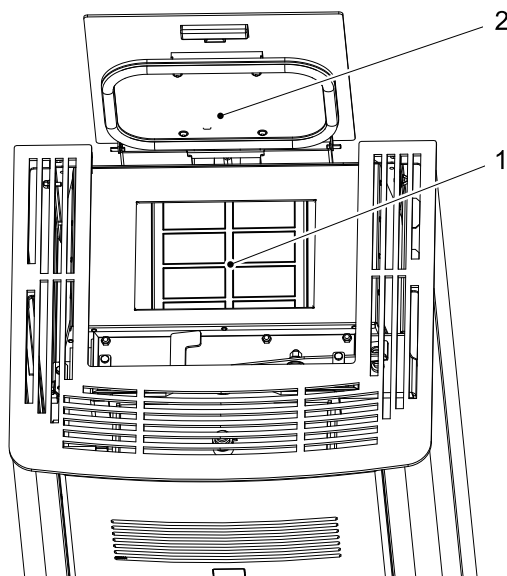


VAROVÁNÍ

Topidla, u kterých není prováděna údržba podle našich údajů, nesmějí být provozována. Při nerespektování těchto pokynů zanikají veškeré nároky ze záruky.

5.1. Čištění zásobníku na pelety - ročně

- Topte v peletových kamnech dokud nebude zásobník na pelety úplně prázdný.
- Poté smí být ze zásobníku na pelety odstraněna ochranná mřížka (poz. 1).
- Vyčistěte zásobník a vstup do šnekového dopravníku, nejlépe vysavačem.
- Po vyčištění musí být ochranná mřížka v každém případě opět namontována. Dbejte přitom na to, aby do zásobníku na pelety nespadol žádný cizí předmět, aby nedošlo k následnému poškození šnekového dopravníku.



Obrázek 4: Zásobník na pelety

1 Ochranná mřížka

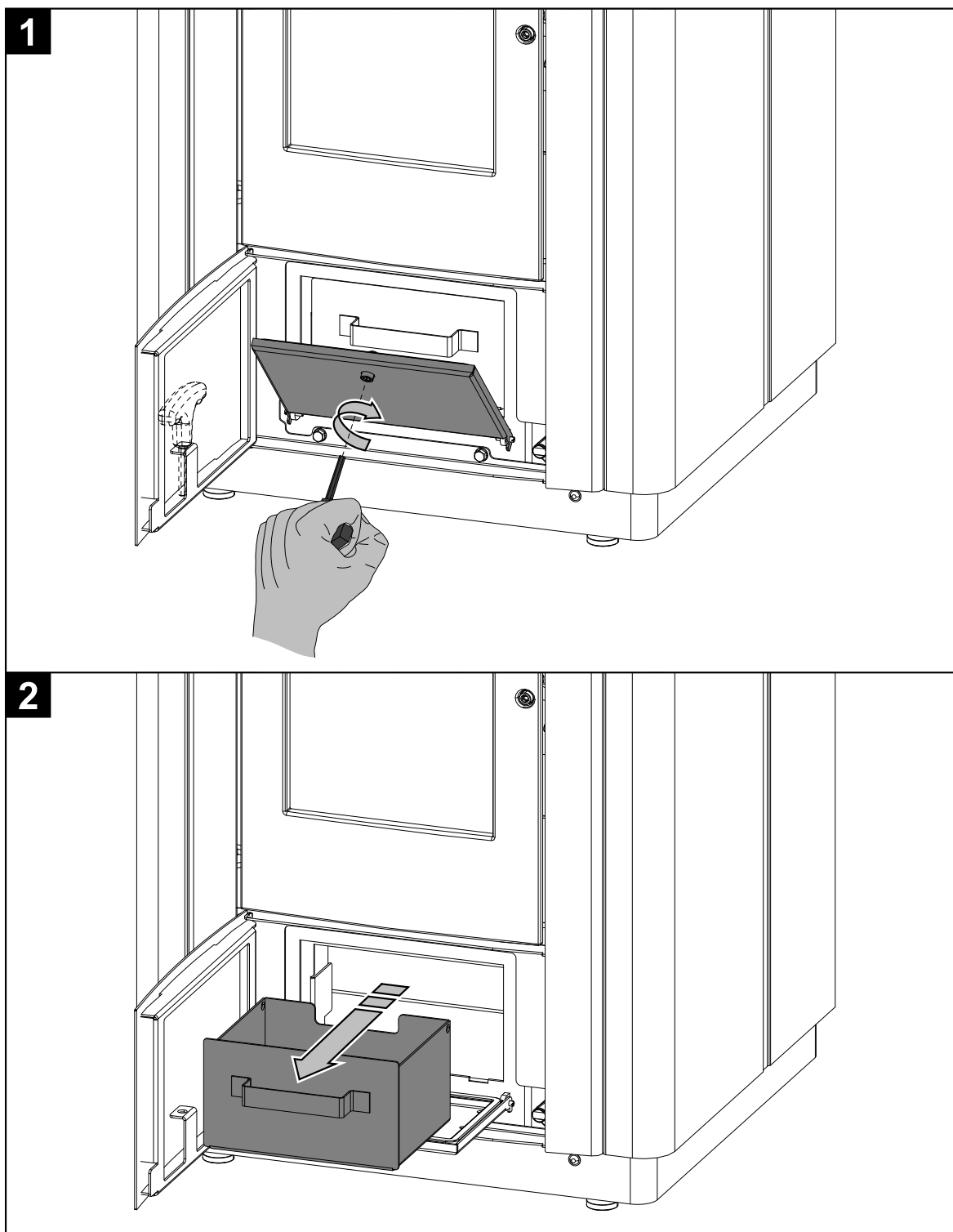
2 Víko zásobníku na pelety

5.2. Čištění popelníku - 1x týdně



VAROVÁNÍ

Frekvence údržby pak závisí rozhodujícím způsobem na kvalitě pelet (obsah popela). Kvalitní pelety mají nízký obsah popela, cca 0,2-0,3 %. Při vyšším obsahu popela (0,5% a více) se interval údržby zkracuje a tvorba popela se zvyšuje 2-3x.



Obrázek 3

5.3. Čištění výměníku - 1x týdně



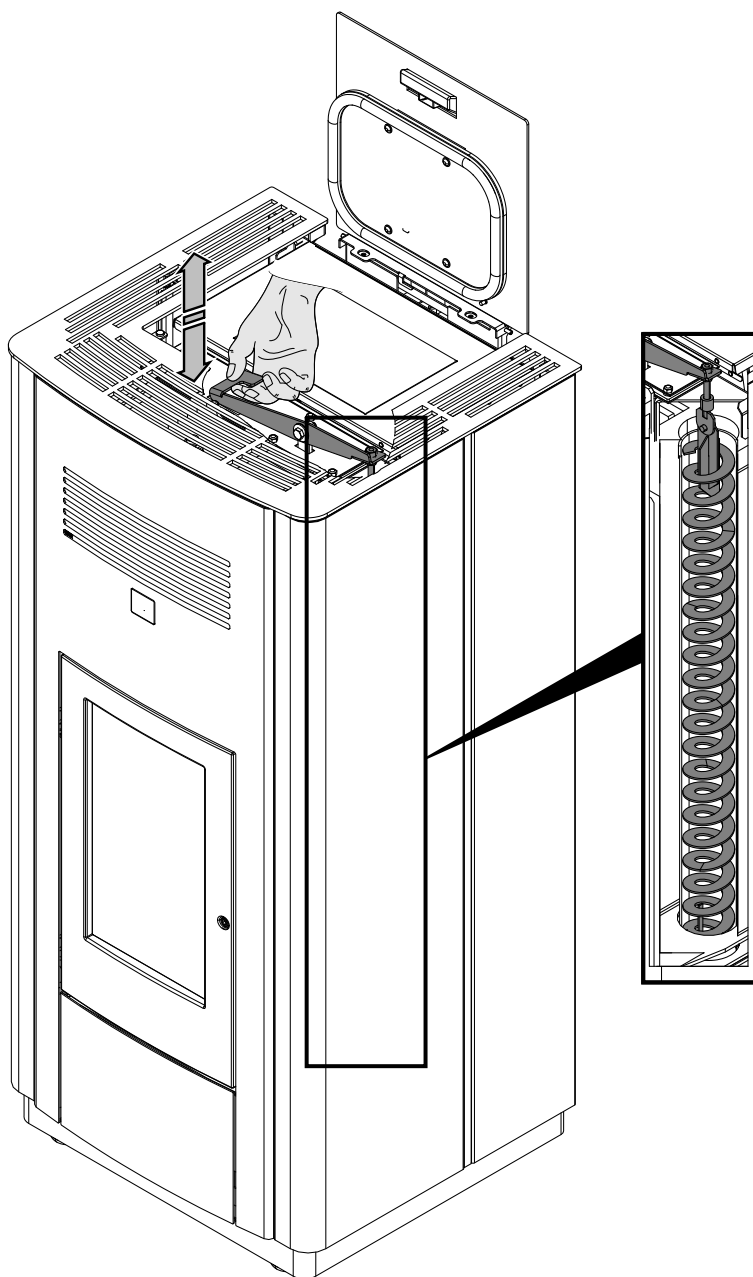
UPOZORNĚNÍ

Doporučujeme min. 1x týdně vyčistit spaliné cesty a výměník.

Krátkodobé čištění provedete ve dvou krocích:

5.3.1. Čištění svislých spalínových cest

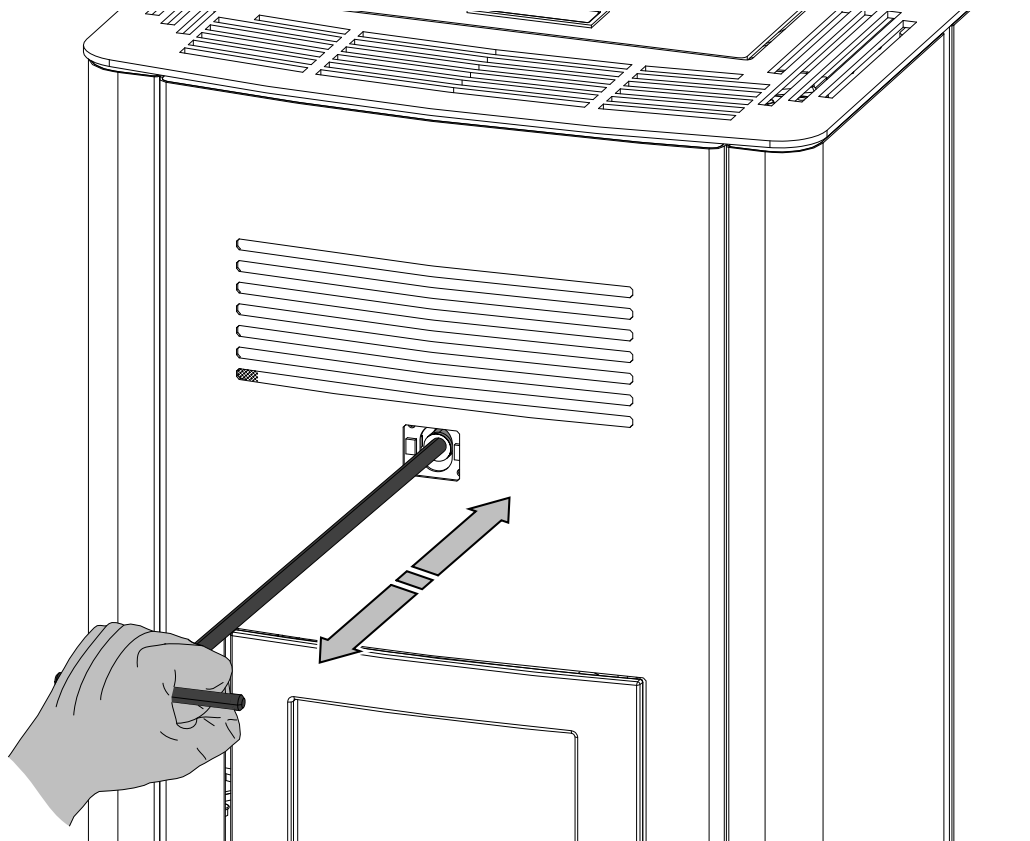
- Pro čištění spalínových cest pohybujte min. 5x pákou čištění (viz obr. 4).



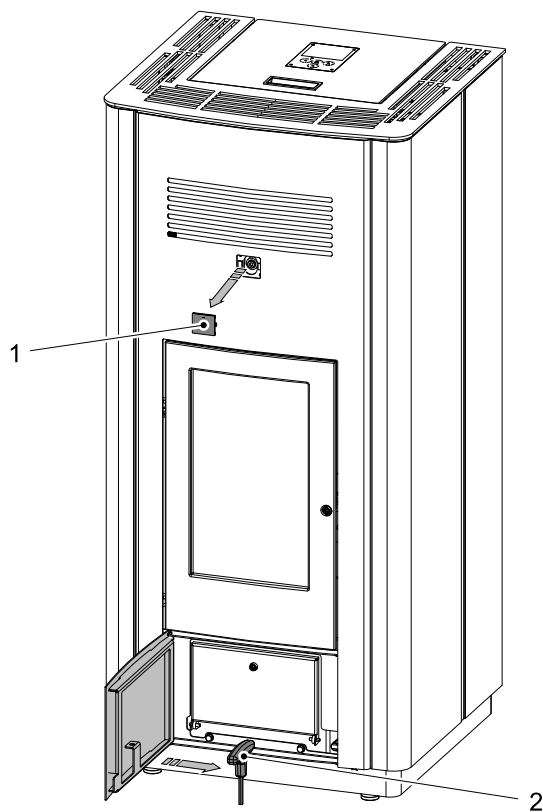
Obrázek 4

5.3.2. Čištění vodorovných trubek výměníku

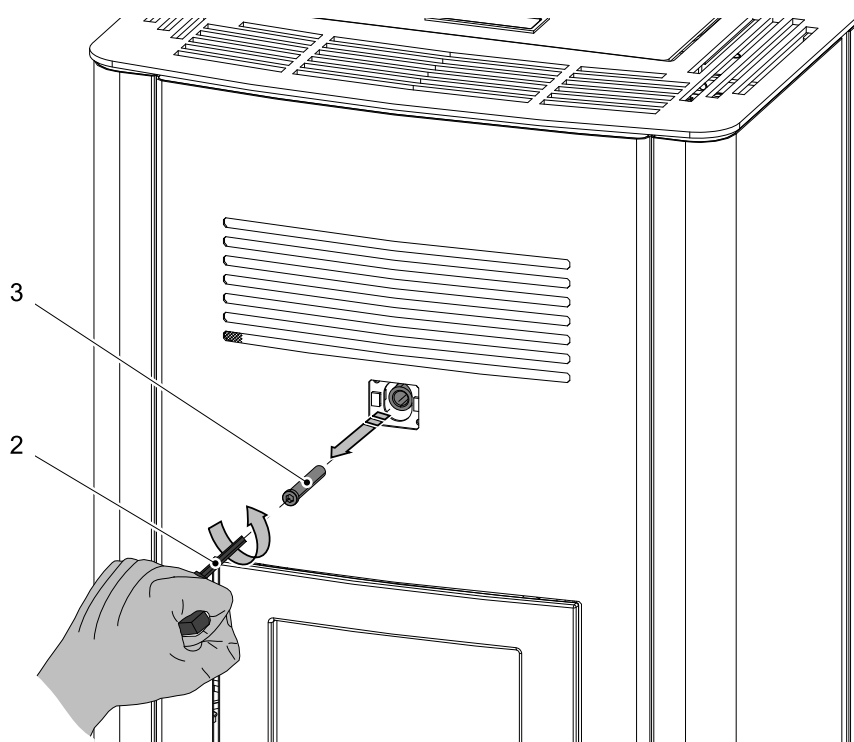
- Uchopte čisticí tyč ze zadního krytu kamen. Poté sundejte klik/klak krycí zátka a demontujte šroub M10x70 pomocí imbusového klíče - imbusový klíč se nachází za dvířky popelníku. Po provedeném čištění stírací lištou opět namontujte šroub a nasadte klik/klak krycí zátka. (viz obr. 5a-5c)



1

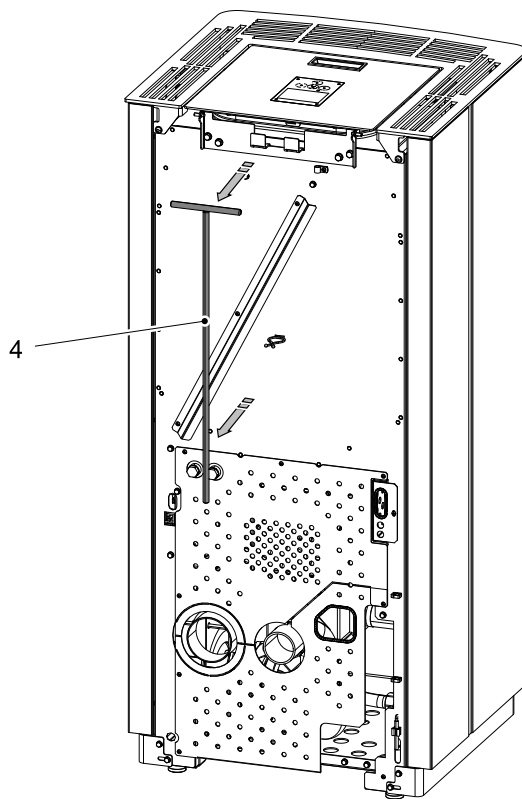


2

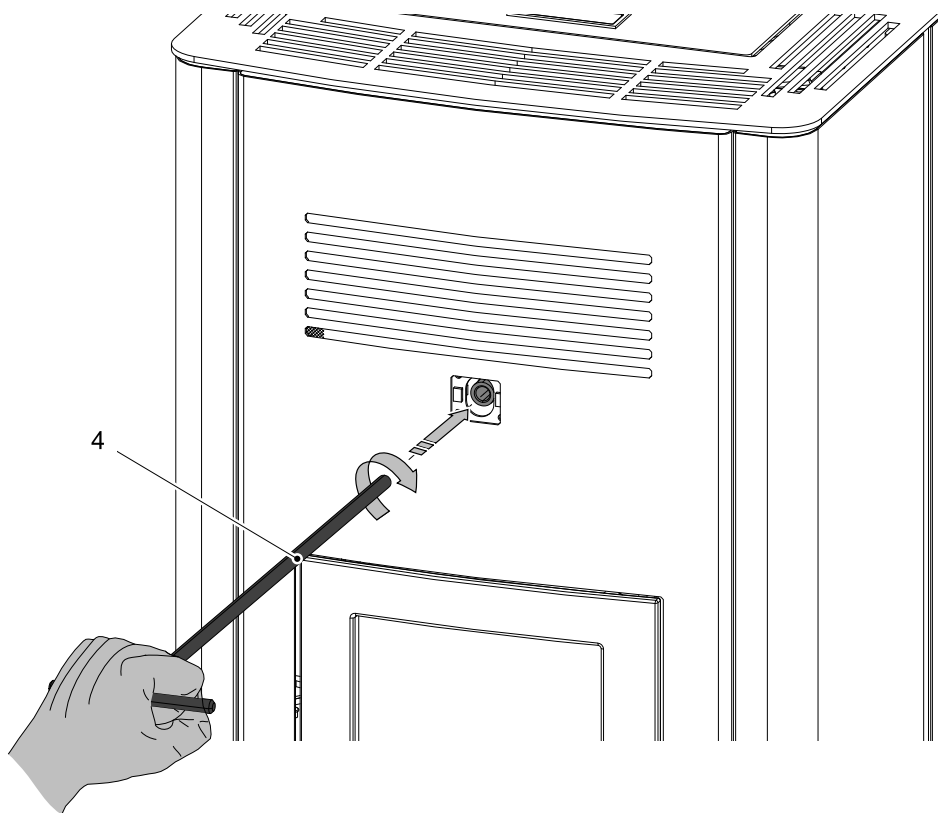


Obrázek 5a

3

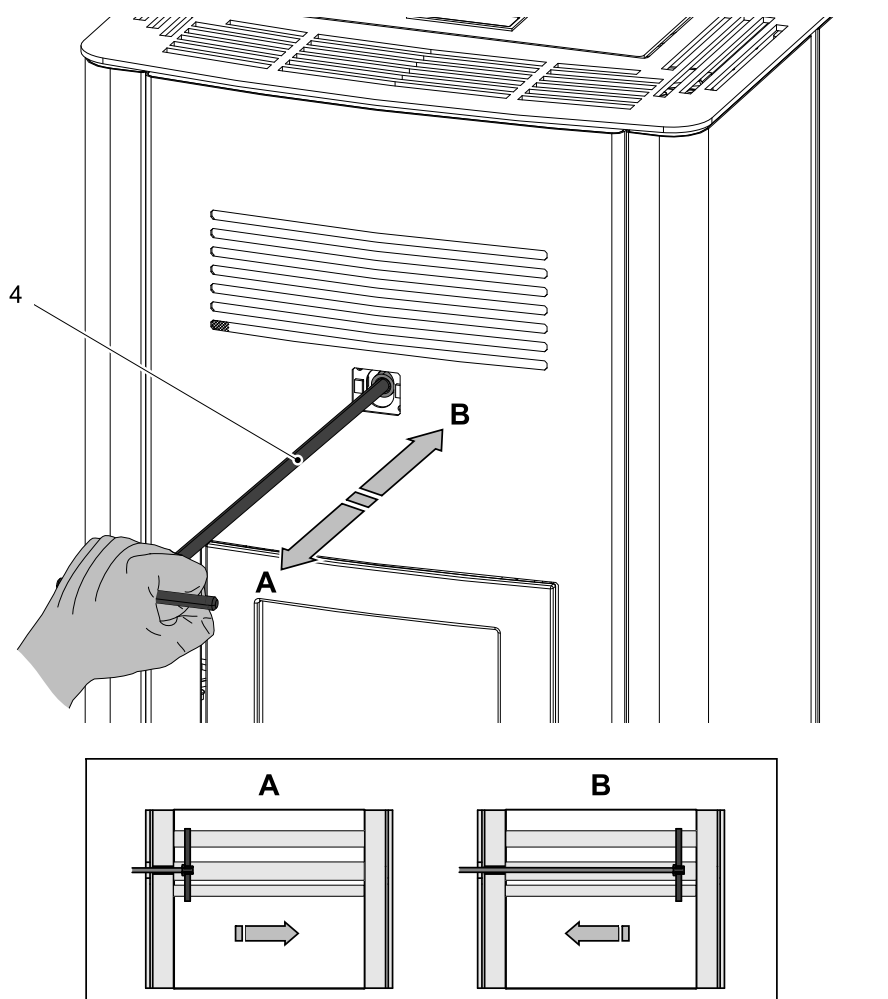


4

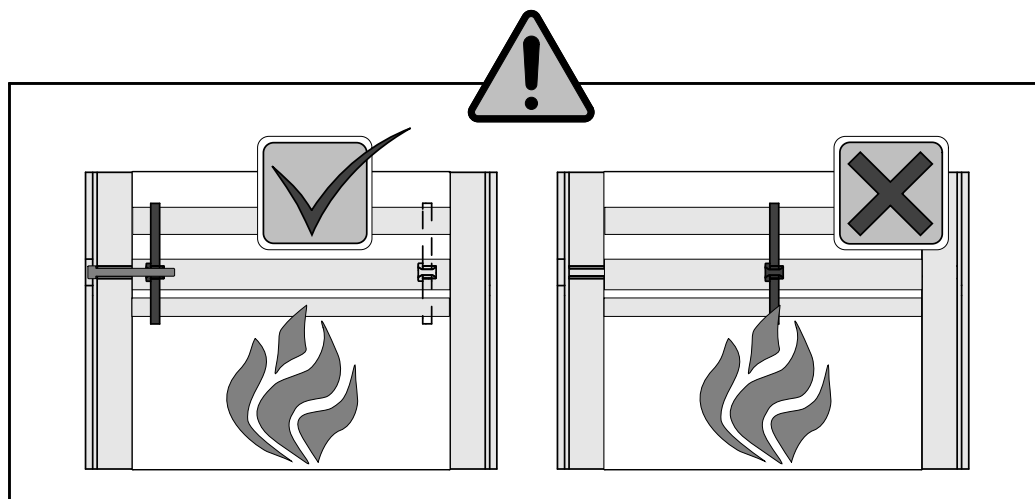


Obrázek 5b

5



6



Obrázek 5c

Pozice	Název	Množství	Číslo zboží
1	Klik/klak krycí zátka	1 ks	0553808006180
2	Imbusový klíč 6 mm	1 ks	9001700060005
3	Šroub M10x70	1 ks	0030121000705
4	Čistící tyč	1 ks	0433317006063

5.4. Čištění výměníku



UPOZORNĚNÍ

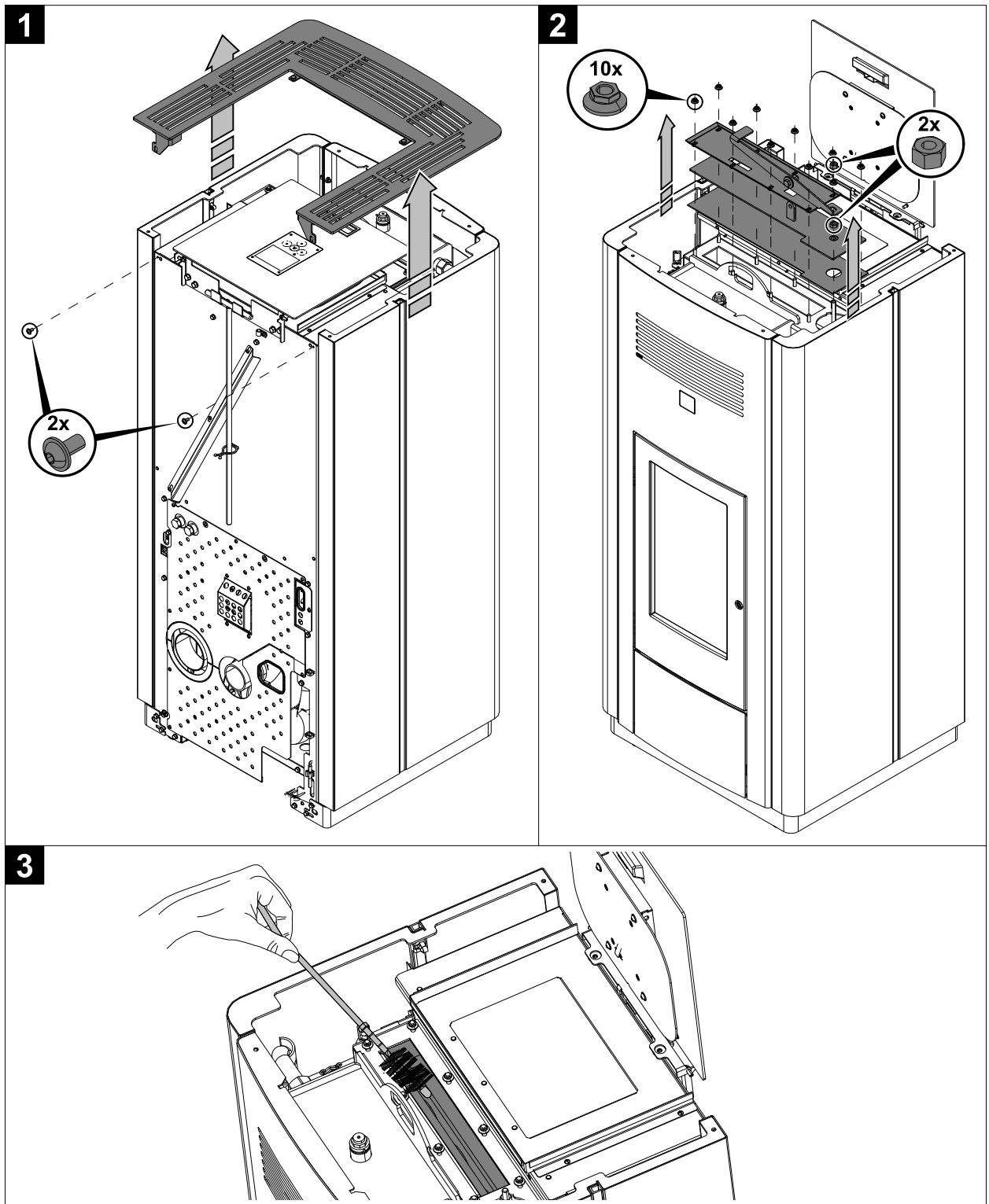
Nejpozději po spotřebování 1000 kg pelet je nutné zkontrolovat a vyčistit spalinové cesty, sací (spalinový) ventilátor a kouřovody. Čištění provádějte pomocí kartáče nebo vysavače popela.



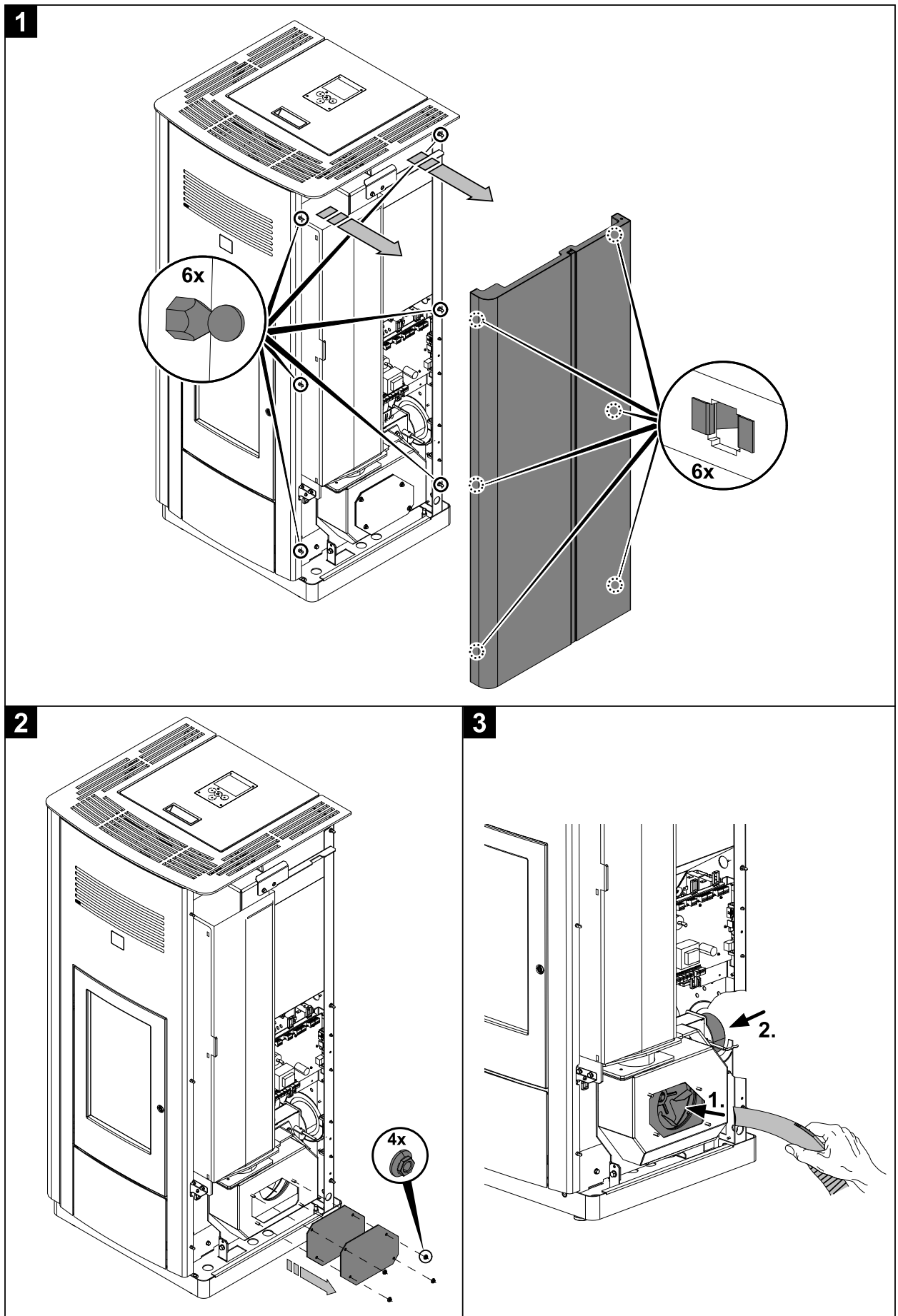
UPOZORNĚNÍ

Po dokončení čištění dbejte na to, aby byla při montáži víčka těsnění na správných místech. Poškozená těsnění je nutno bezpodmínečně vyměnit.

Dlouhodobé čištění provedete ve dvou krocích:



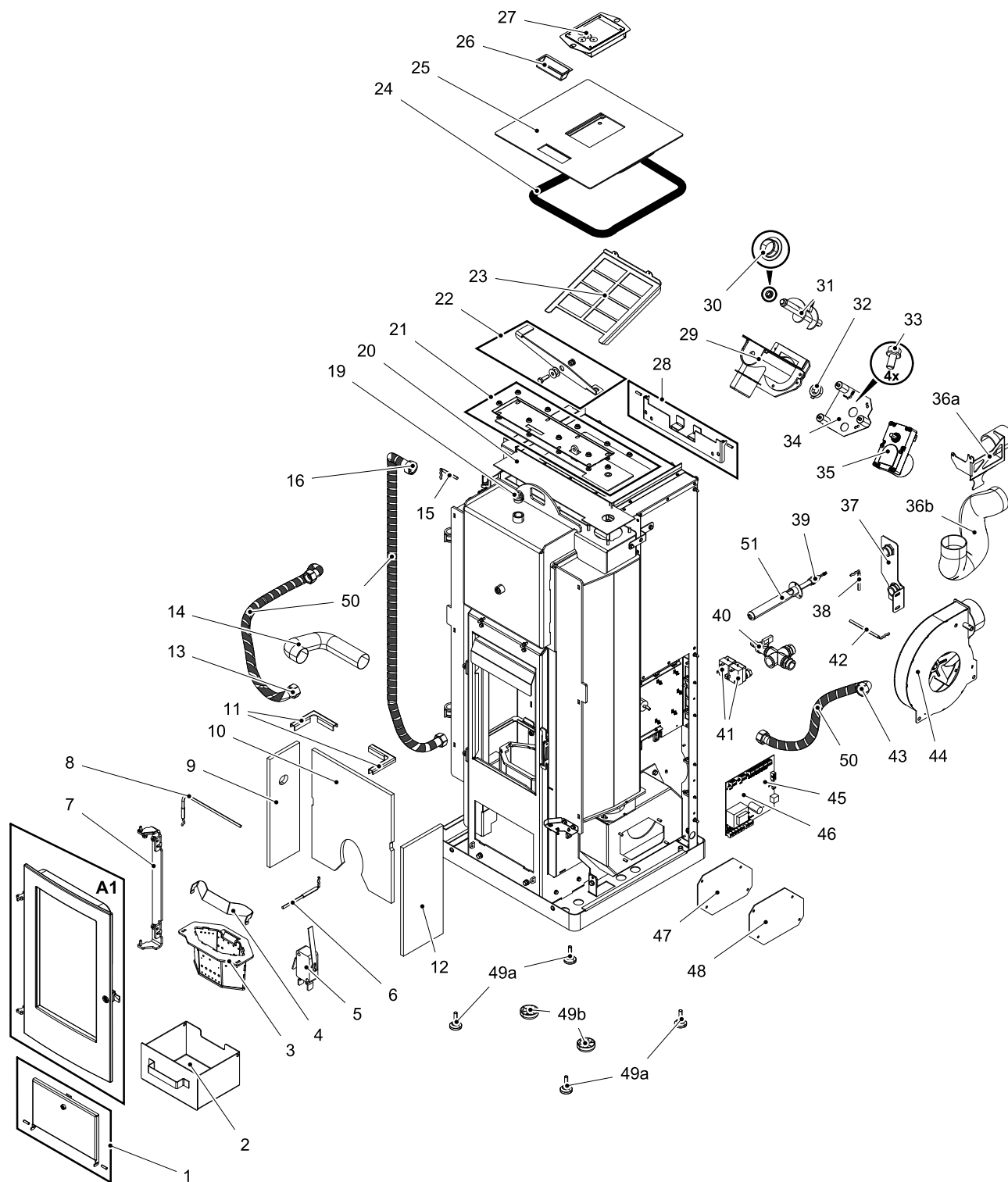
Obrázek 6



Obrázek 7: Demontáž boční stěny

6. Seznam náhradních dílů

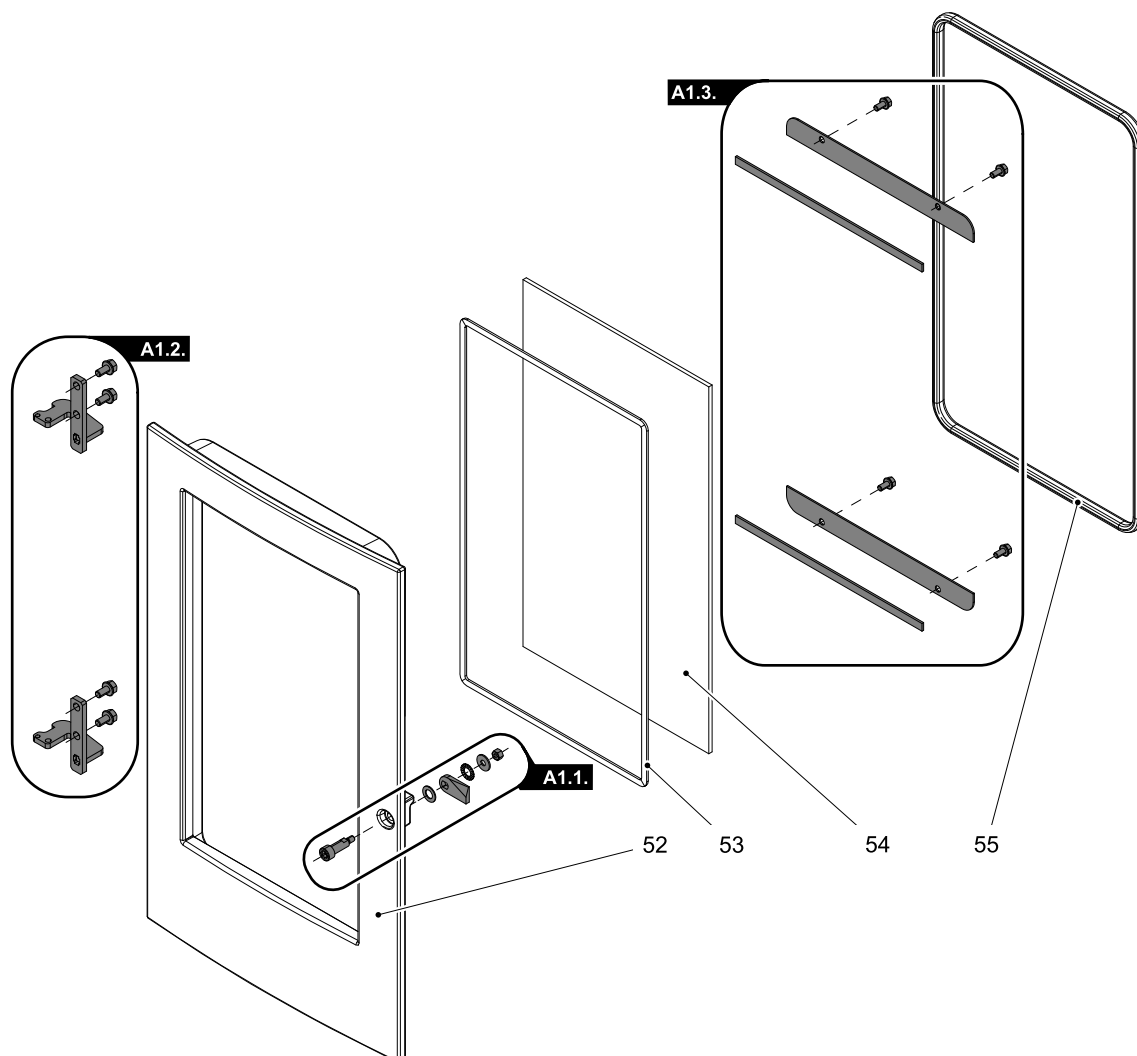
6.1. Celkový rozstřel modelu (bez obložení)



Pozice	Název	Množství	Číslo zboží
Celkový rozstřel modelu			
A1	Dvířka topeniště (komplet)/černá	1 ks	0553808005300
A1	Dvířka topeniště (komplet)/antracit	1 ks	0553808015300
1	Dvířka popelníku/antracit	1 ks	0553808005060
2	Popelník/antracit	1 ks	0553808005600
3	Hořák	1 ks	0553808005620
4	Štít hořáku	1 ks	0551908006709
5	Spínač dveřního kontaktu	1 ks	0089500040005
6	Teplotní čidlo dolní	1 ks	0561008005543
7	Závěs dvířek/antracit	1 ks	0553808005400
8	Teplotní čidlo plamene	1 ks	0553808005541
9	Obklad topeniště levý	1 ks	0553808005040
10	Obklad topeniště zadní	1 ks	0553808005041
11	Držák obkladu topeniště le.+pra./antracit	2 ks	0553808005042
12	Obklad topeniště pravý	1 ks	0553808005039
13	Propojovací hadice 3/4 L=670	1 ks	0553808005903
14	Hadice meniflex L=300	1 ks	0553808005315
15	Snímač teploty vývodu	1 ks	0089500390005
16	Propojovací hadice 3/4 L=1100	1 ks	0553808005902
19	Samoodvzdušňovací ventil	1 ks	0088600005270
20	Těsnění	1 ks	0553808005026
21	Stínění čistícího otvoru - set	1 ks	0553808005025
22	Páka čištění/antracit	1 ks	0553808005023
23	Ochranná mřížka	1 ks	0553808005931
24	Těsnění víka zásobníku	860 mm	0546608005189
25	Víko zásobníku/antracit	1 ks	0553808005190
26	Madlo	1 ks	0089500940005
27	Ovládací jednotka	1 ks	0571207005510
28	Závěs víka s kolíky DIN 427 M5x18	1 ks	0553808005015
29	Těleso šneku	1 ks	0571207015060
30	Dolní ložisko dopravního šneku	1 ks	0571207005026
31	Dopravní šnek	1 ks	0571207005030
32	Svěrná objímka	1 ks	0089000340009
33	Šroub UN5950 M5x10	4 ks	-
34	Deska motoru	1 ks	0551908007080
35	Šnekový motor	1 ks	0089500000006
36a	Hrdlo přívodu vzduchu	1 ks	0553808015320

36b	Hadice meniflex AL L=500	1 ks	0553808005322
37	Panel přírub-vstup	1 ks	0553808005901
38	Snímač prostorové teploty	1 ks	0089500390005
39	Zapalování	1 ks	0541908005202
40	Výstupy hydrauliky - kohout+Ms Kříž+vsuvky-set	1 ks	0088600000055
41	STB	2 ks	0089500080005
42	Teplotní čidlo spalin	1 ks	0561008005540
43	Propojovací hadice L=550	1 ks	0553808005904
44	Sací dmychadlo	1 ks	0553808005808
45	Ovládání kompletní	1 ks	0553808005569
46	Záložní baterie CR 2032	1 ks	-
47	Těsnění (191x136x4)	1 ks	0553808005805
48	Víčko	1 ks	0553808005806
49a	Noha štelovací	4 ks	0551908506005
49b	Noha	2 ks	0089501090005
50	Spirálový ochranný kryt	1950 mm	0089501160005
51	Pouzdro zapalovače	1 ks	0553808005215

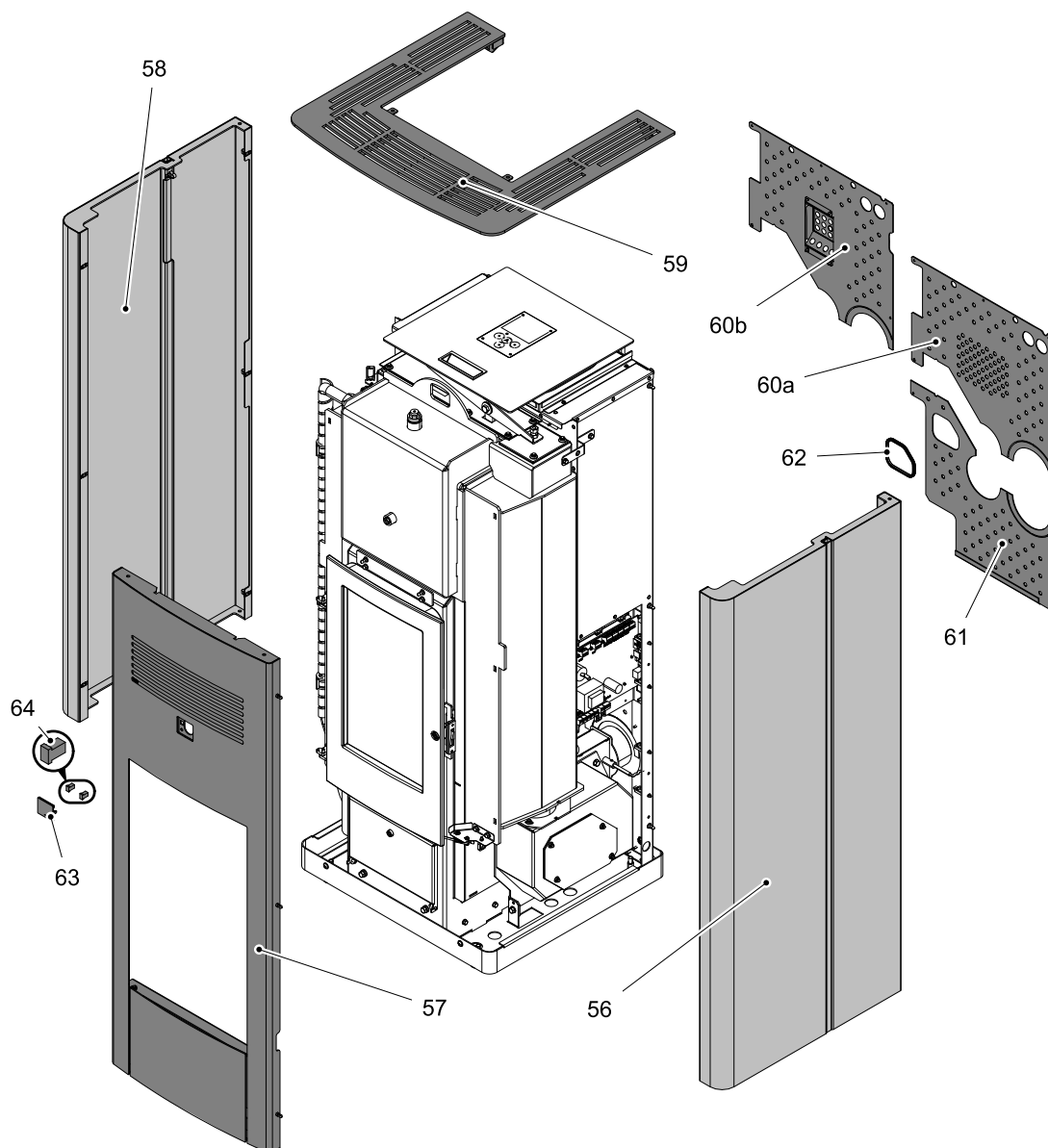
6.2. Detail A1



CZ

Pozice	Název	Množství	Číslo zboží
Detail A1			
A1.1.	Spojovací materiál kliky — set	1 ks	0541908305001
A1.2.	Táhlo zavírání — set/černá	1 ks	0553808006340
A1.2.	Táhlo zavírání — set/antracit	1 ks	0553808005340
A1.3.	Držák skla — set/černá	1 ks	0551908035308
A1.3.	Držák skla — set/antracit	1 ks	0551908005308
52	Dvířka topeniště/černá	1 ks	0541908007220
52	Dvířka topeniště/antracit	1 ks	0541908005220
53	Těsnící šňůra skla 10x4 mm	900 mm	0040210040005
54	Žáruvzdorné sklo (383x224x4)	1 ks	0551908005305
55	Těsnící šňůra dveří 11 mm	1306 mm	0040300110006

6.3. Obložení HSP 6 s výměníkem



Pozice	Název	Množství	Číslo zboží
Obložení HSP 6 s výměníkem			
56+58	Boční stěna levá+pravá/antracit	2 ks	0553808006140
56+58	Boční stěna levá+pravá/bílá	2 ks	0553808016140
57	Čelní deska/antracit	1 ks	0553808016120
57	Čelní deska/antracit-černá	1 ks	0553808006120
59	Krycí deska/antracit	1 ks	0553808017160
60a	Kryt zadní horní	1 ks	0553808006118
60b	Kryt zadní horní	1 ks	0553808005220
61	Kryt zadní spodní	1 ks	0553808006119
62	Kryt hrany	225 mm	0089500640005

63	Klik/klak krycí zátka	1 ks	0553808006180
64	Zajišťovací díl	2 ks	0089501120005

7. Schéma zapojení

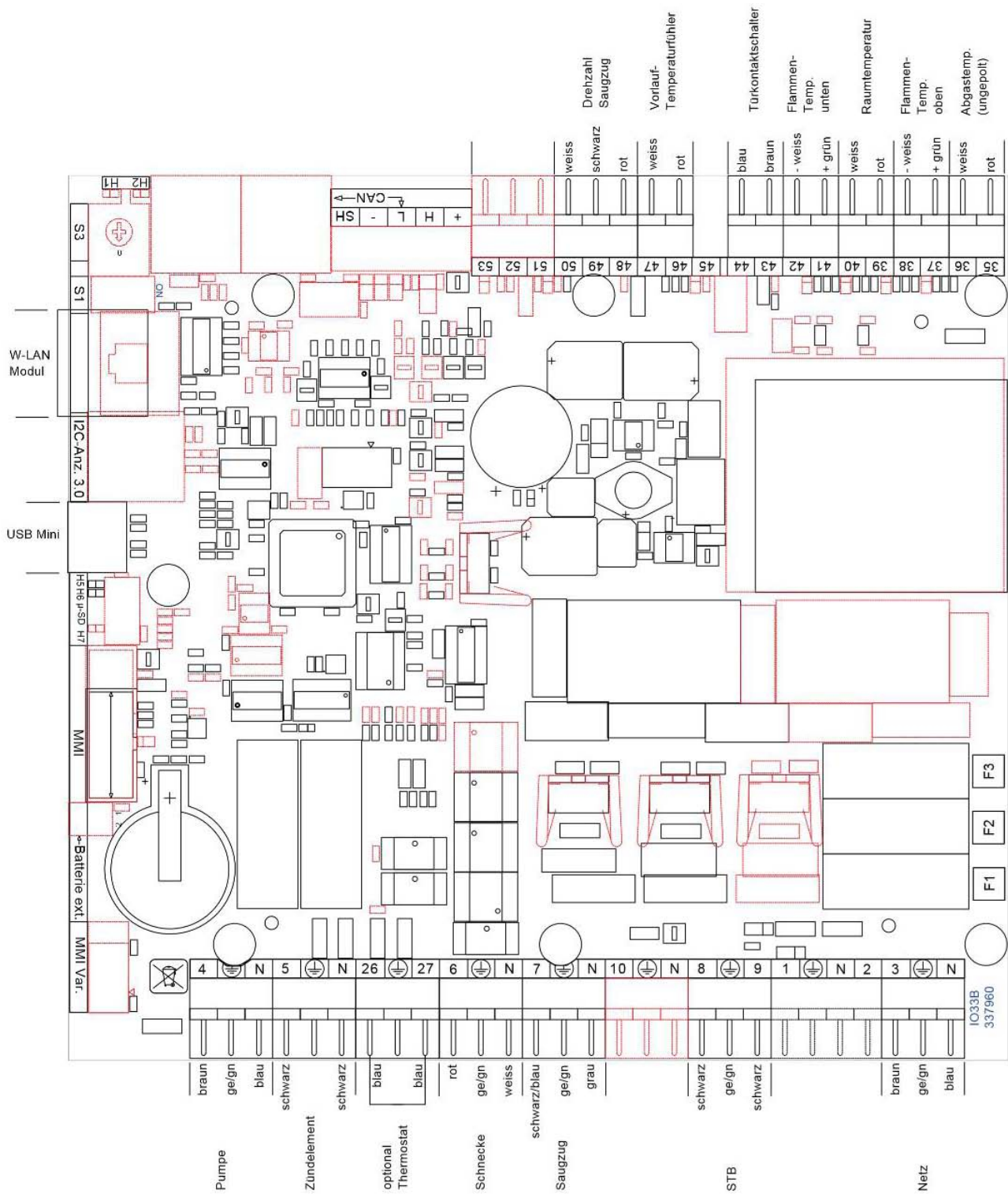


Schéma zapojení

CZ

Popis zapojení:

Čís./ Zn.	Název kabelového svazku
3	Síťová zástrčka/Síťový filtr
4	Čerpadlo
5	Elektrické zapalování
26/27	Termostat: volitelné*
6	Šnekový motor
7	Sací ventilátor
8/9	STB
35/36	Čidlo teploty spalin
37/38	Čidlo teploty plamene
39/40	Čidlo prostorové teploty
41/42	Čidlo teploty plamene dole
43/44	Spínač dveřního kontaktu
46/47	Čidlo teploty na přívodu
48-50	Otáčky ventilátoru spalin
F1	Pojistka T 3,15 A (zapalování, sací dmychadlo, šnekový motor)
F2	Pojistka T 3,15 A (čerpadlo)
F3	Pojistka T 0,315 A (ovládací jednotka)

* V případě využití termostatu pro akumulární nádrž můžete použít následující typy, nebo jakýkoliv jiný bezpotenciálový termostat, který disponuje min. jedním přepínaným kontaktem NC/NO: (nedodává Haas+Sohn)

Afriso 7P1



Watts Industries TC-200-AN



Při využití funkce termostatu pro akumulární nádrž se kamna zapínají dle požadavku externího termostatu kontaktem NC. Vypínají se ale dle teploty na čidle ve výměníku kamen při dosažení **Žádané teploty top. vody**. (kamna musí být v režimu **Teplota místnosti: NE**)