

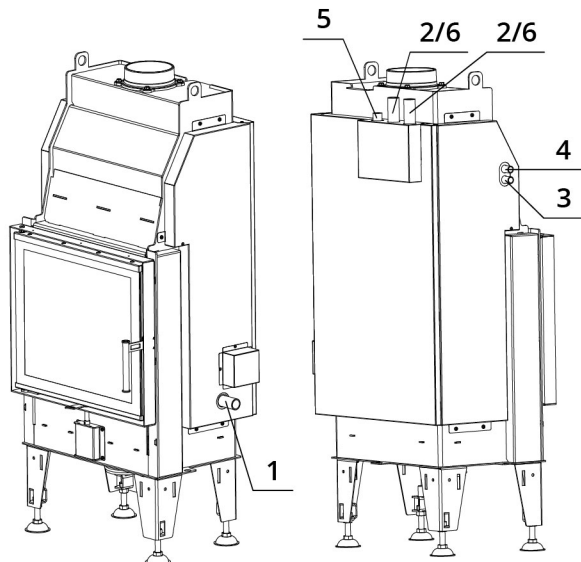
TECHNICKÉ ÚDAJE

Jmenovitý tepelný výkon	22,5 kW
Jmenovitý tepelný výkon do vody	16 kW
Účinnost	80 %
Průměr kouřovodu	180 mm
Min. tah (podtlak) při jmen. tepelném výkonu	10 Pa
Teplota spalin	250 °C
Objemový proud spalin	20 g/s
Emise CO ve spalinách (při 13 % O ₂)	0,0835 %
Prach ve spalinách (při 13 % O ₂)	25 mg/Nm ³
Množství paliva za hodinu	6,58 kg/h
Palivo	dřevo (buková polena)
Hmotnost	281 kg



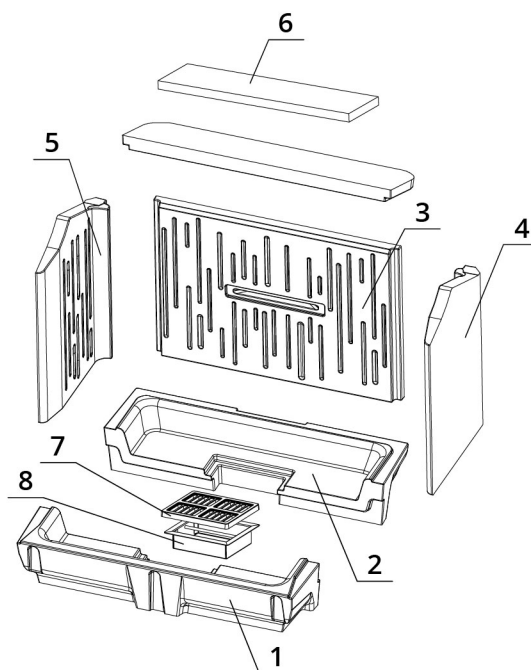
SEZNAM NÁHRADNÍCH DÍLŮ

Schéma zapojení výměníku



1. Vstup studené vody do výměníku (zpátečka), vnější závit 1"
2. Výstup teplé vody z výměníku (stoupačka), vnější závit 1"
3. Přívod studené vody do termického zabezpečení, vnější závit 1/2"
4. Výstup ohřáté vody z termického zabezpečení, vnější závit 1/2"
5. Vstup pro odvodušňovací ventil, vnitřní závit 1/2"
6. Vstup pro čidlo termického zabezpečení, vnější závit 1"

Carconové topeniště

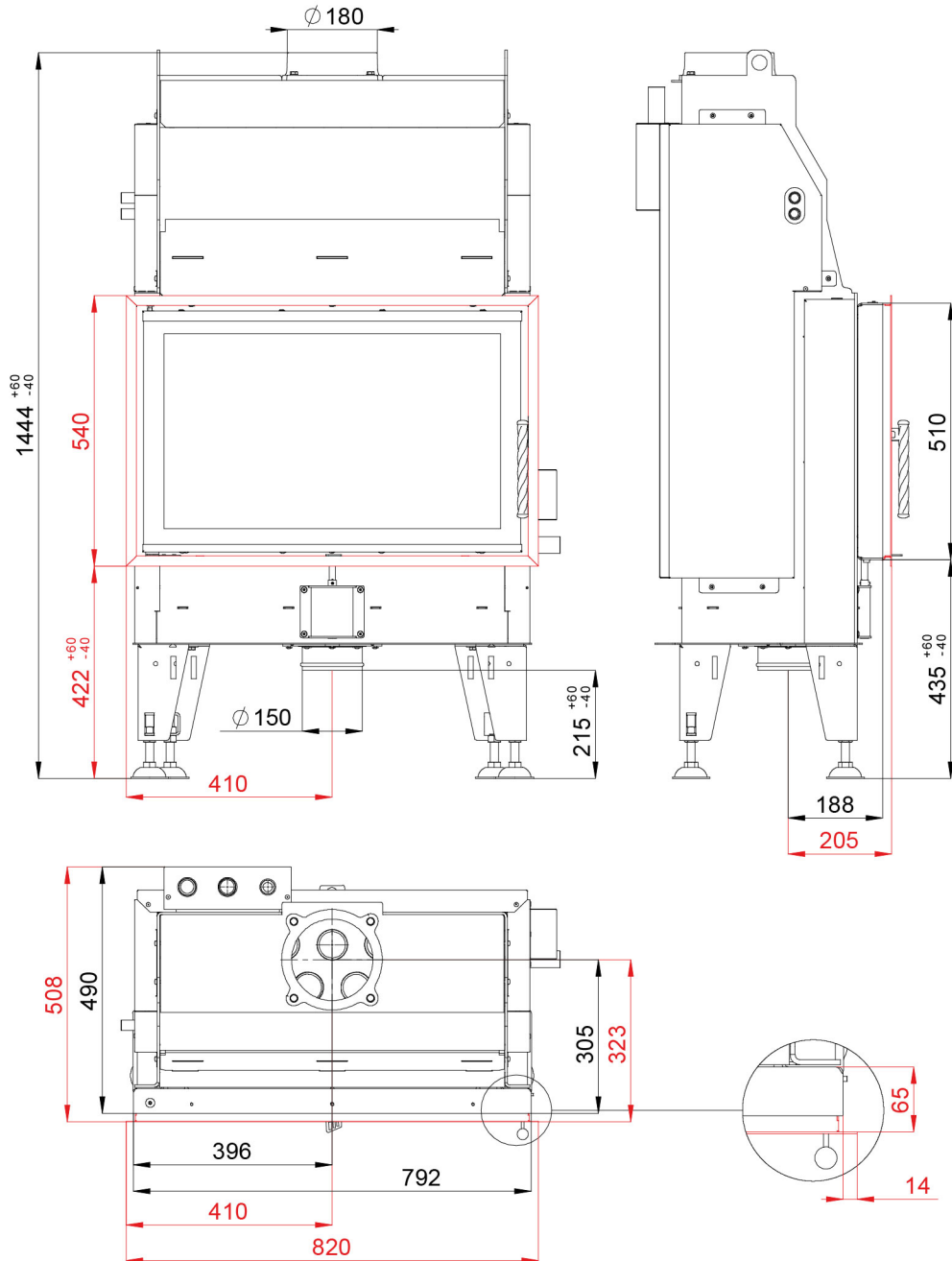


- | | |
|---------------|------------------|
| 1. Dno přední | 6. Deflektor |
| 2. Dno zadní | 7. Litinový rošt |
| 3. Záda | 8. Popelník |
| 4. Bok pravý | |
| 5. Bok levý | |

BEF AQUATIC WH 85

ČSN EN
13229

TECHNICKÝ VÝKRES



750 x 468 mm

BEF AQUATIC WH 85

ČSN EN
13229