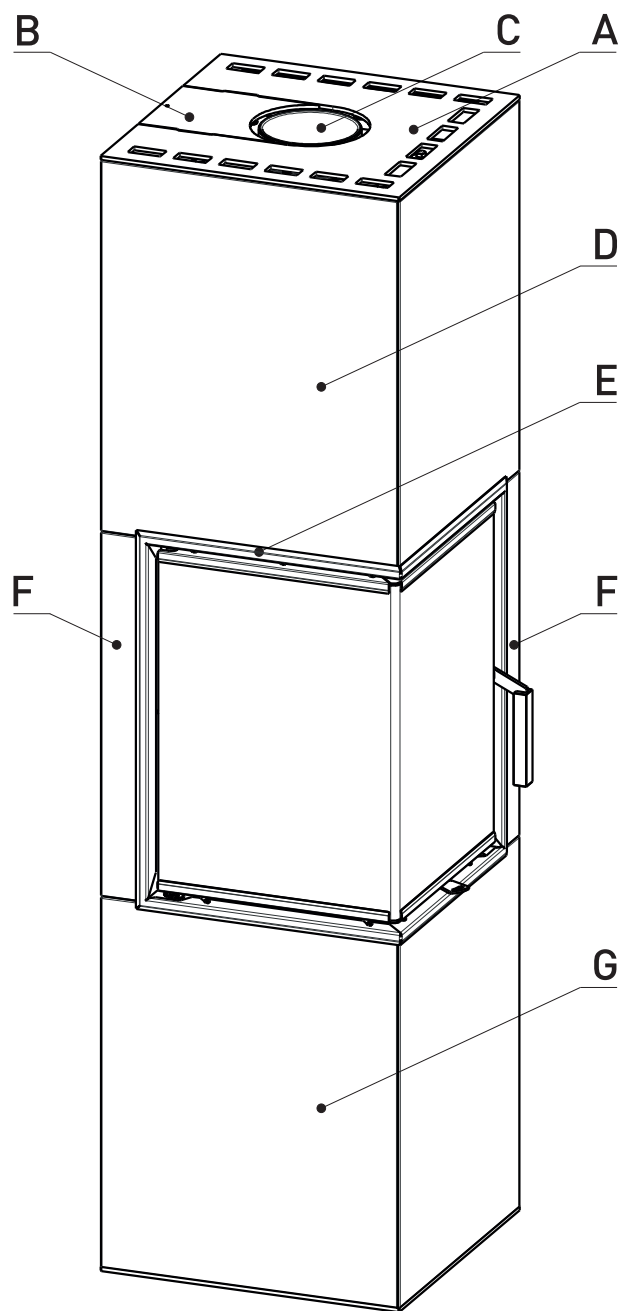


CZ	Montážní návod Kachlový krb CORNEA	SK	Montážny návod Kachľový krb CORNEA
PL	Instrukcja montażu Kominek kaflowy CORNEA	RU	Руководство по монтажу Кафельный камин CORNEA

CORNEA L 3S**CORNEA R 3S**

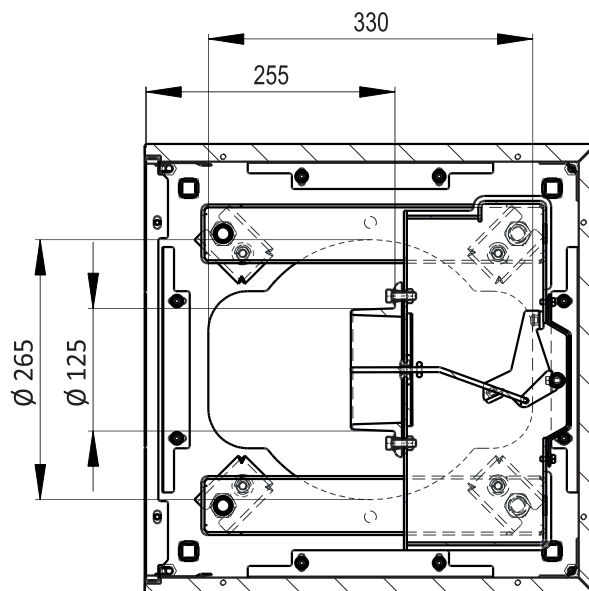
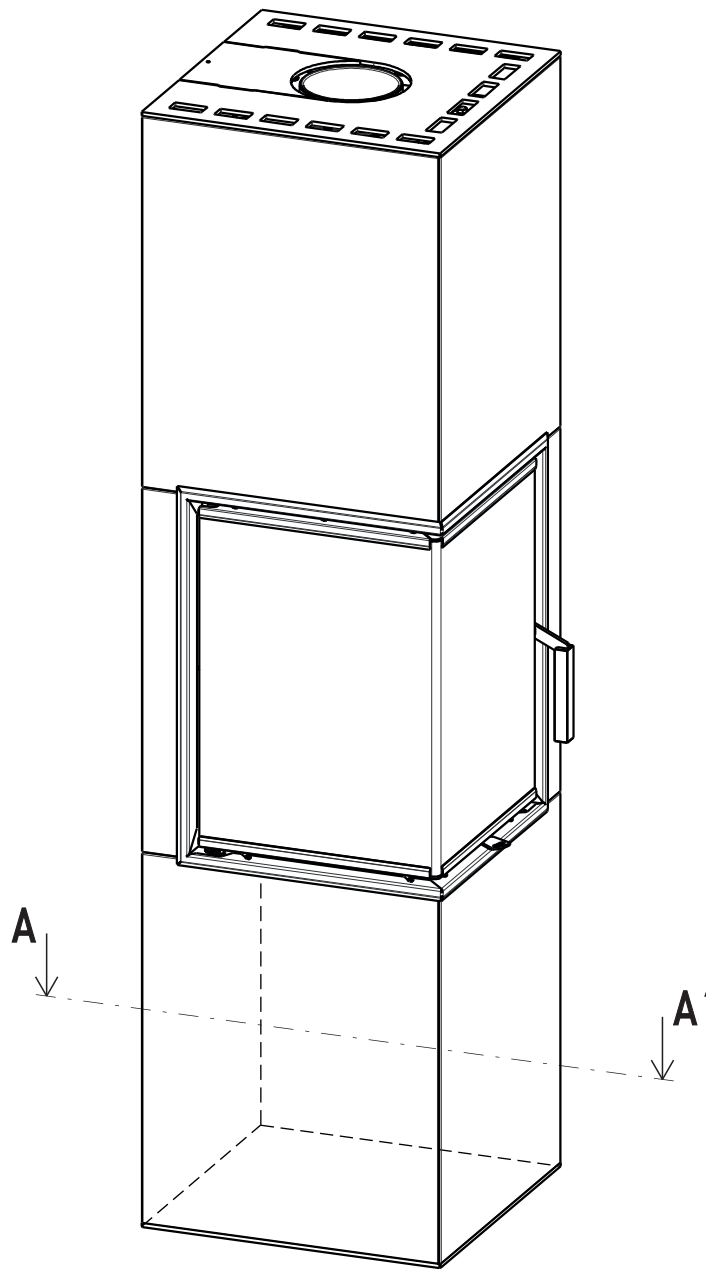
CZ	Montážní návod CORNEA L 3S, R 3S	SK	Montážny návod CORNEA L 3S, R 3S	2/15
PL	Instrukcja montażu CORNEA L 3S, R 3S	RU	Руководство по монтажу CORNEA L 3S, R 3S	



	CZ	SK	PL	RU
A	Vrchní víko	Vrchné veko	Górna pokrywa	Верхняя крышка
B	Zadní krytka víka	Zadná krytka veka	Tyłna osłona wieczka	Крышка задней крышки
C	Vrchní krycí víčko	Vrchné krycie viečko	Górna pokrywa osłonowa	Верхняя заслонка
D	Kachlový blok č. 3	Kachľový blok č. 3	Blok kaflowy nr 3	Кафельный блок № 3
E	Krycí rámeček krbové vložky	Krycí rámček krbovej vložky	Ramka osłonowa wkładki kominkowej	Закрывающая рама каминного вкладыша
F	Kachlový blok č. 2 (levý, pravý)	Kachľový blok č. 2 (ľavý, pravý)	Blok kaflowy nr 2 (lewy, prawy)	Кафельный блок № 2 (слева, справа)
G	Kachlový blok č. 1	Kachľový blok č. 1	Blok kaflowy nr 1	Кафельный блок № 1

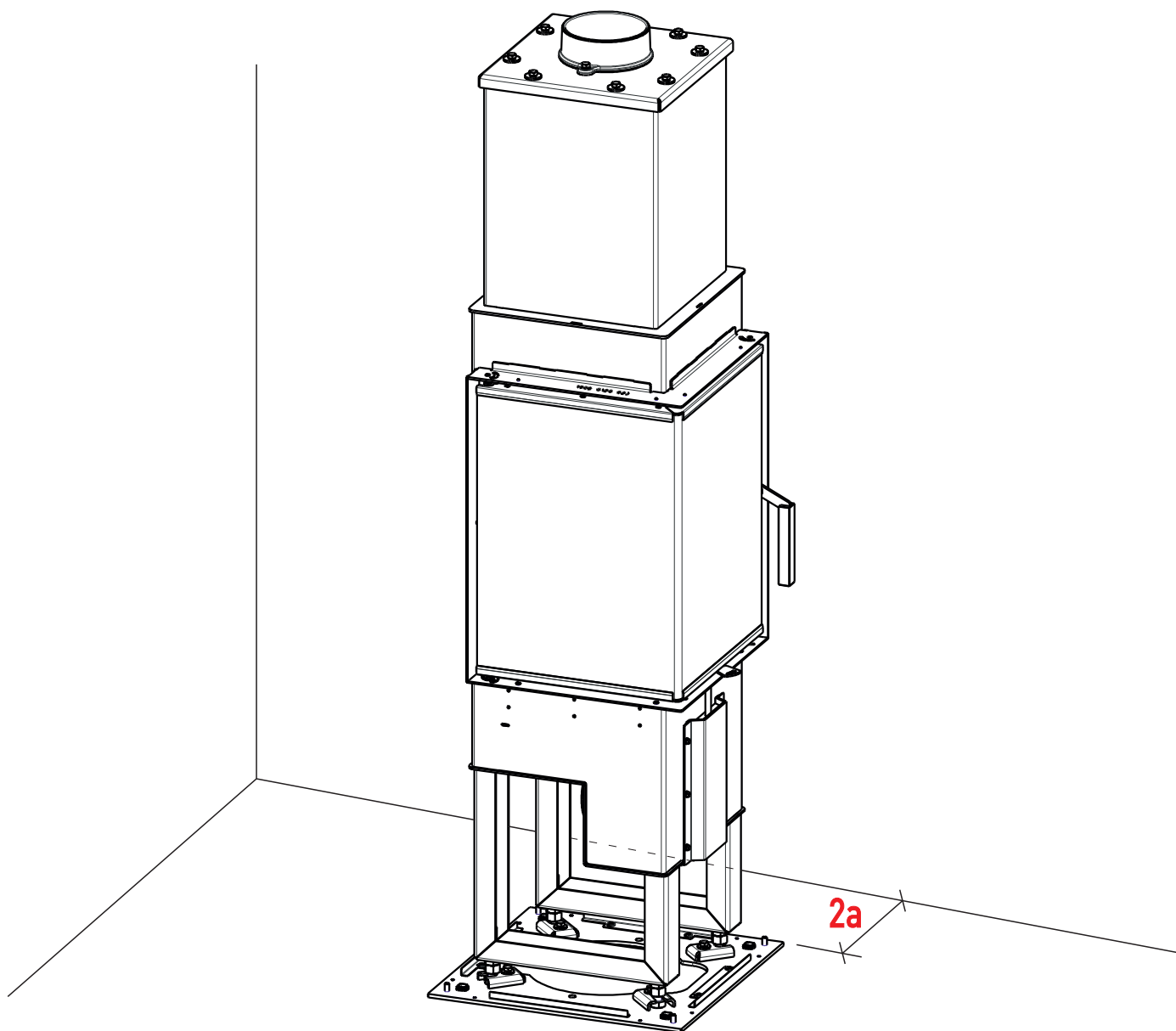
CZ	Montážní návod CORNEA L 3S, R 3S	SK	Montážny návod CORNEA L 3S, R 3S	3/15
PL	Instrukcja montażu CORNEA L 3S, R 3S	RU	Руководство по монтажу CORNEA L 3S, R 3S	

1



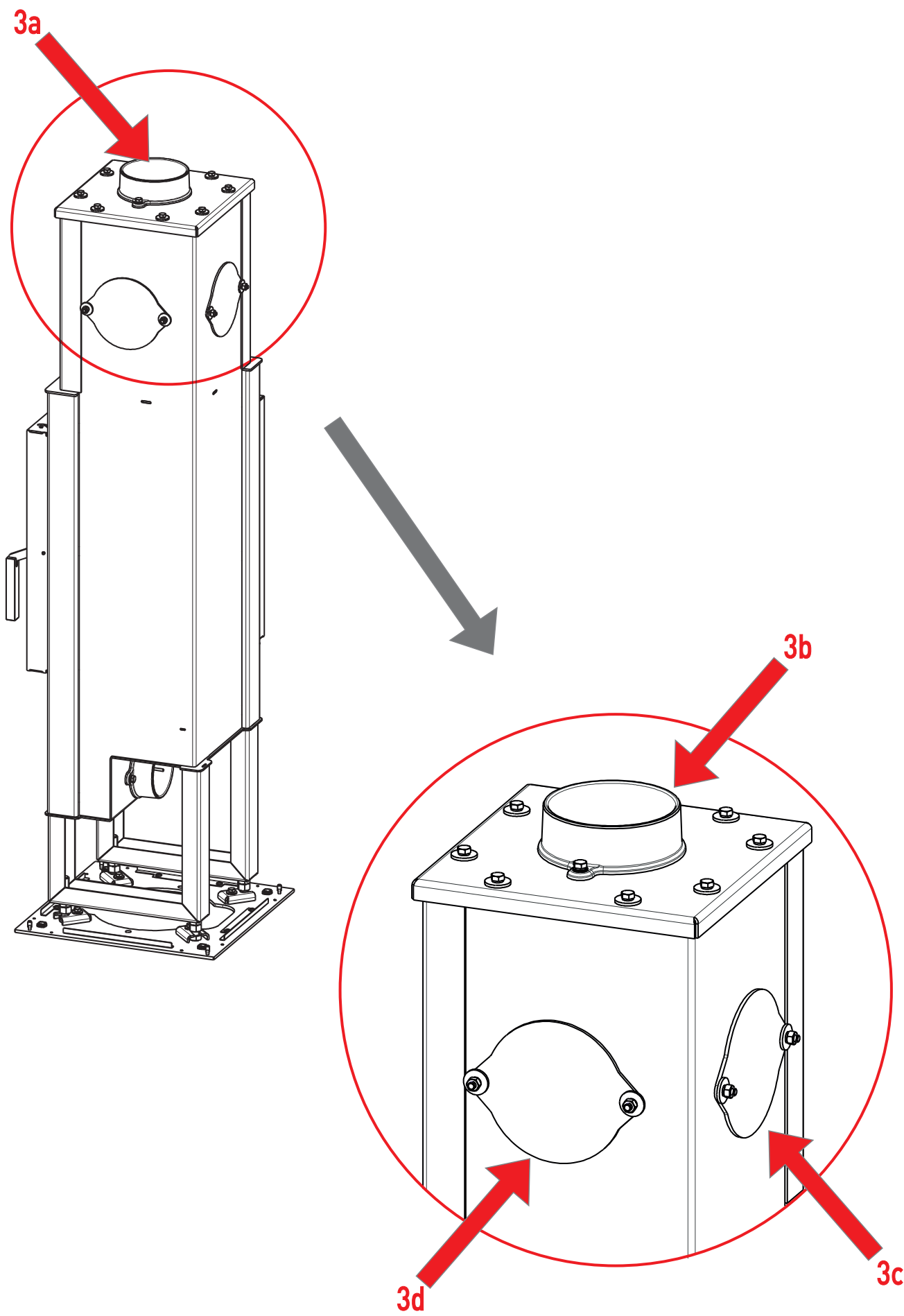
CZ	Montážní návod CORNEA L 3S, R 3S	SK	Montážny návod CORNEA L 3S, R 3S	4/15
PL	Instrukcja montażu CORNEA L 3S, R 3S	RU	Руководство по монтажу CORNEA L 3S, R 3S	

2



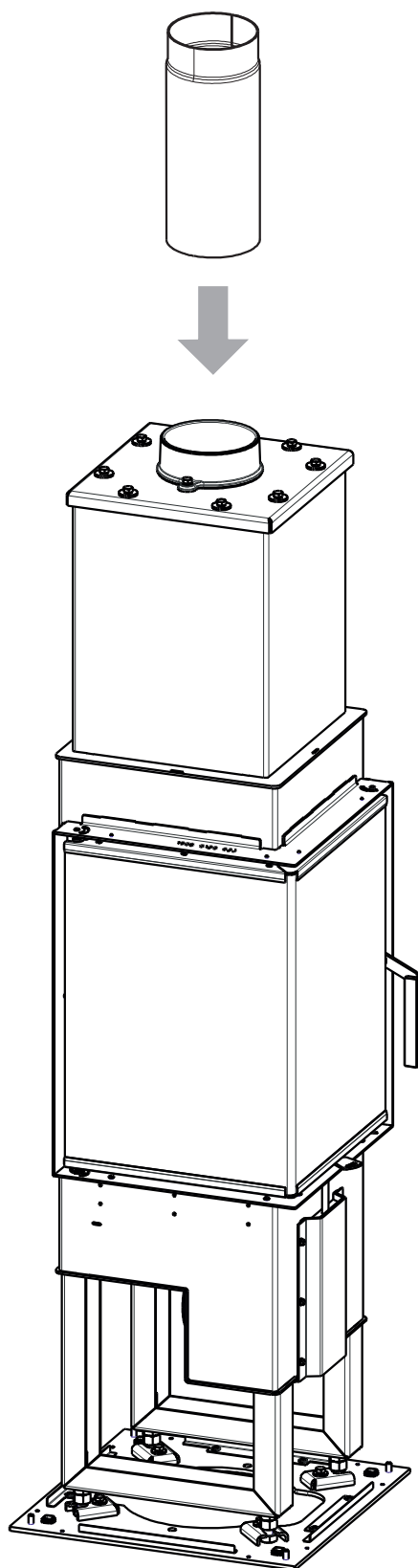
CZ	Montážní návod CORNEA L 3S, R 3S	SK	Montážny návod CORNEA L 3S, R 3S	5/15
PL	Instrukcja montażu CORNEA L 3S, R 3S	RU	Руководство по монтажу CORNEA L 3S, R 3S	

3



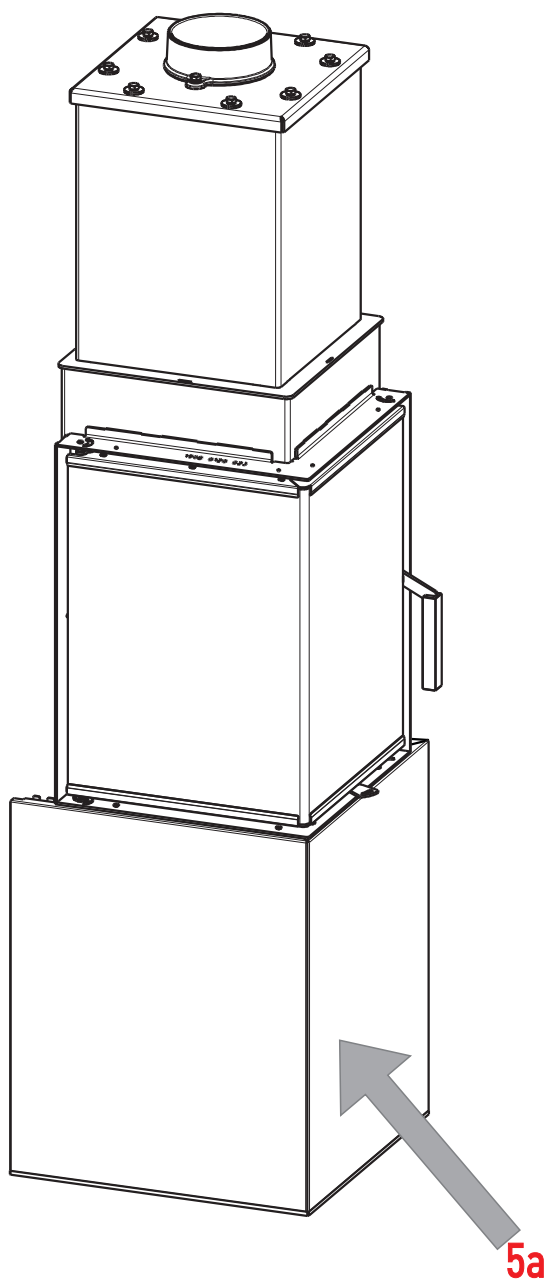
CZ	Montážní návod CORNEA L 3S, R 3S	SK	Montážny návod CORNEA L 3S, R 3S	6/15
PL	Instrukcja montażu CORNEA L 3S, R 3S	RU	Руководство по монтажу CORNEA L 3S, R 3S	

4



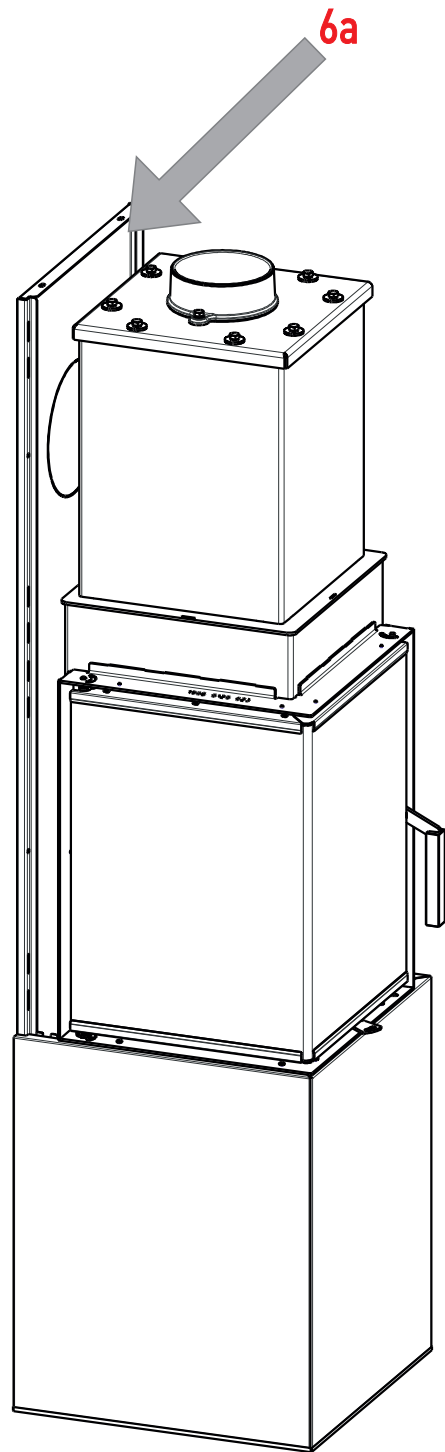
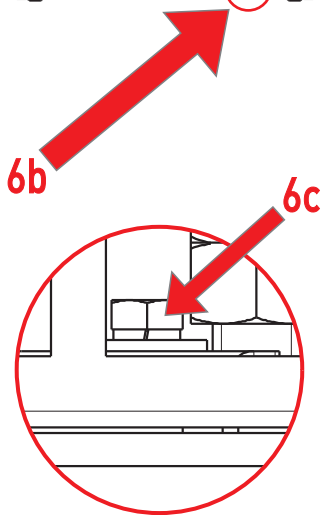
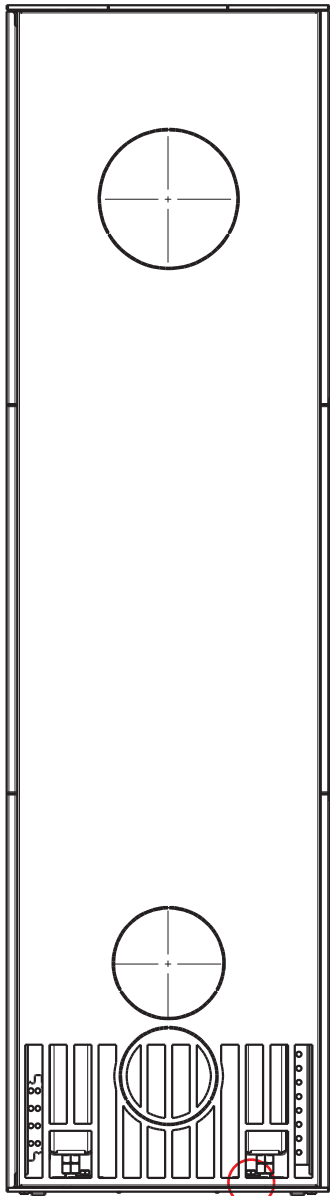
CZ	Montážní návod CORNEA L 3S, R 3S	SK	Montážny návod CORNEA L 3S, R 3S	7/15
PL	Instrukcja montażu CORNEA L 3S, R 3S	RU	Руководство по монтажу CORNEA L 3S, R 3S	

5



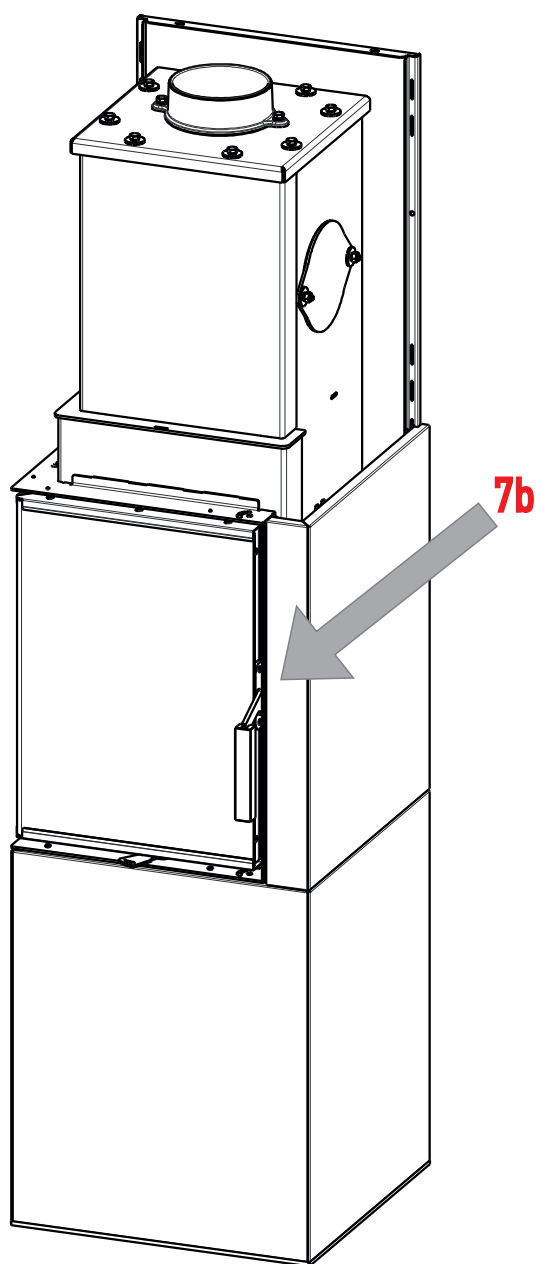
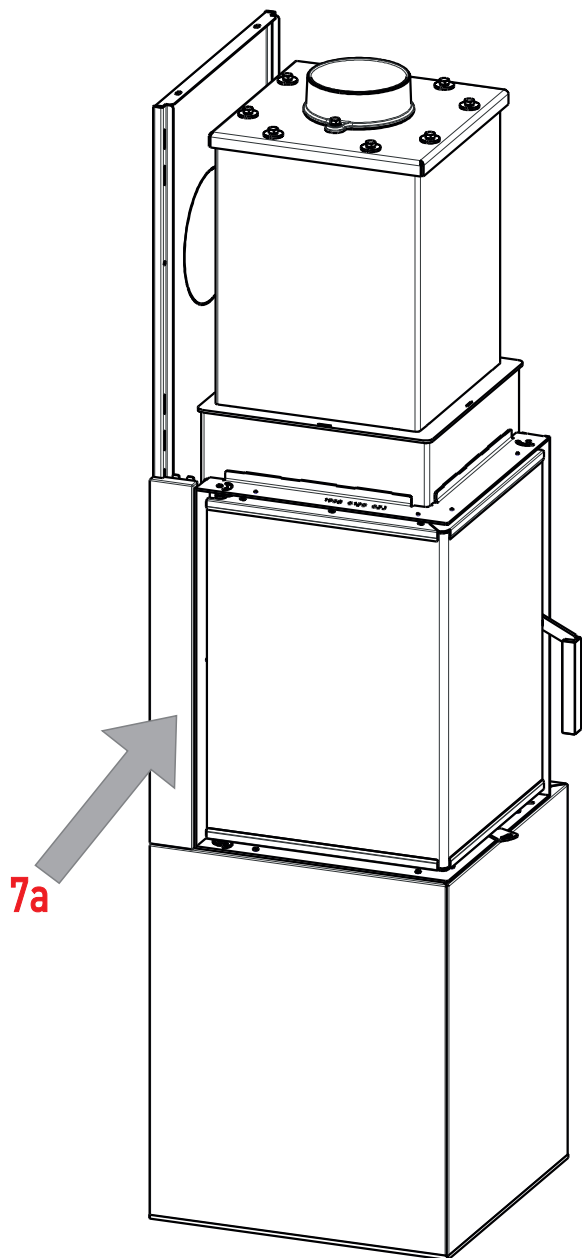
CZ	Montážní návod CORNEA L 3S, R 3S	SK	Montážny návod CORNEA L 3S, R 3S	8/15
PL	Instrukcja montażu CORNEA L 3S, R 3S	RU	Руководство по монтажу CORNEA L 3S, R 3S	

6



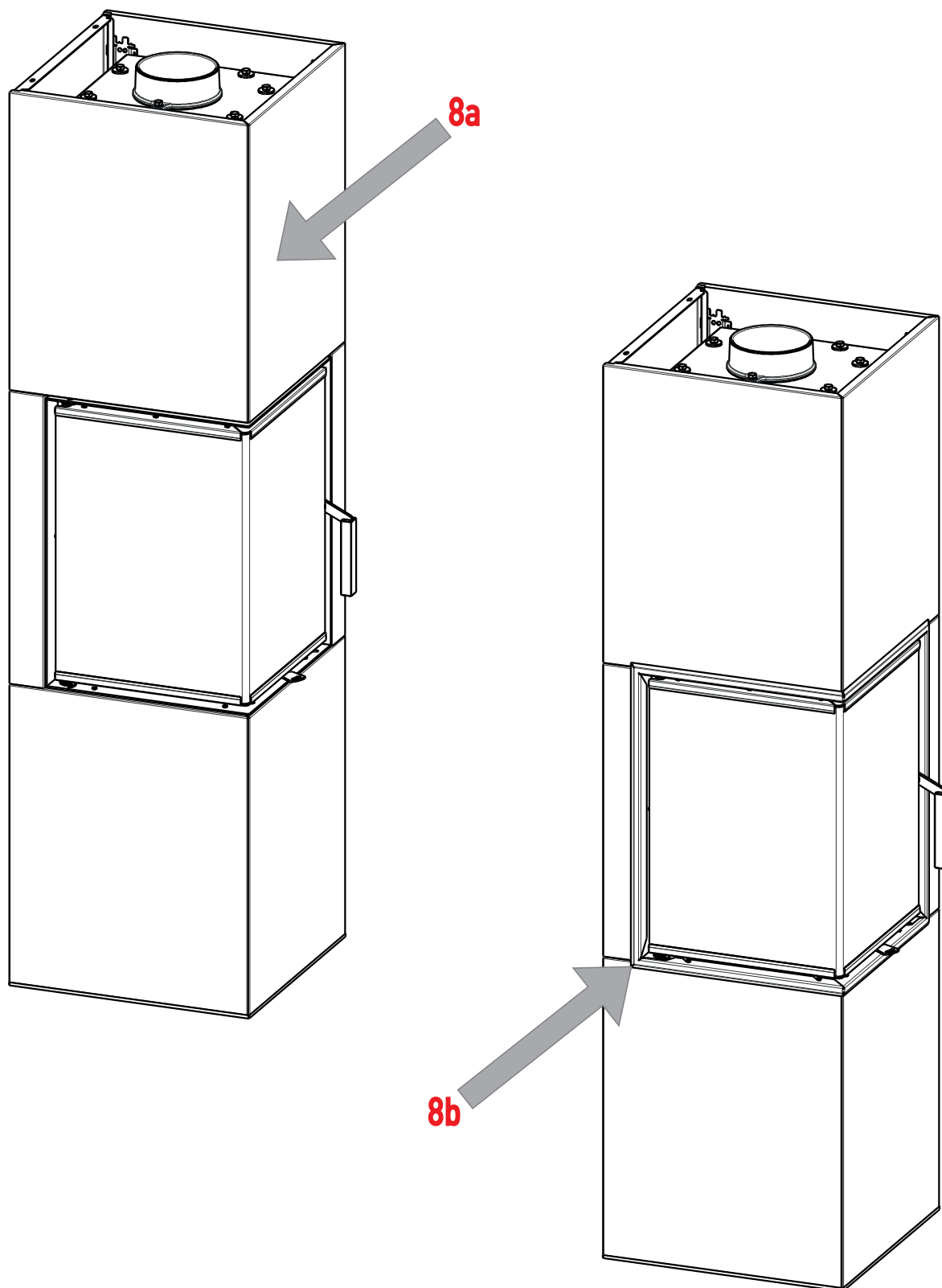
CZ	Montážní návod CORNEA L 3S, R 3S	SK	Montážny návod CORNEA L 3S, R 3S	9/15
PL	Instrukcja montażu CORNEA L 3S, R 3S	RU	Руководство по монтажу CORNEA L 3S, R 3S	

7



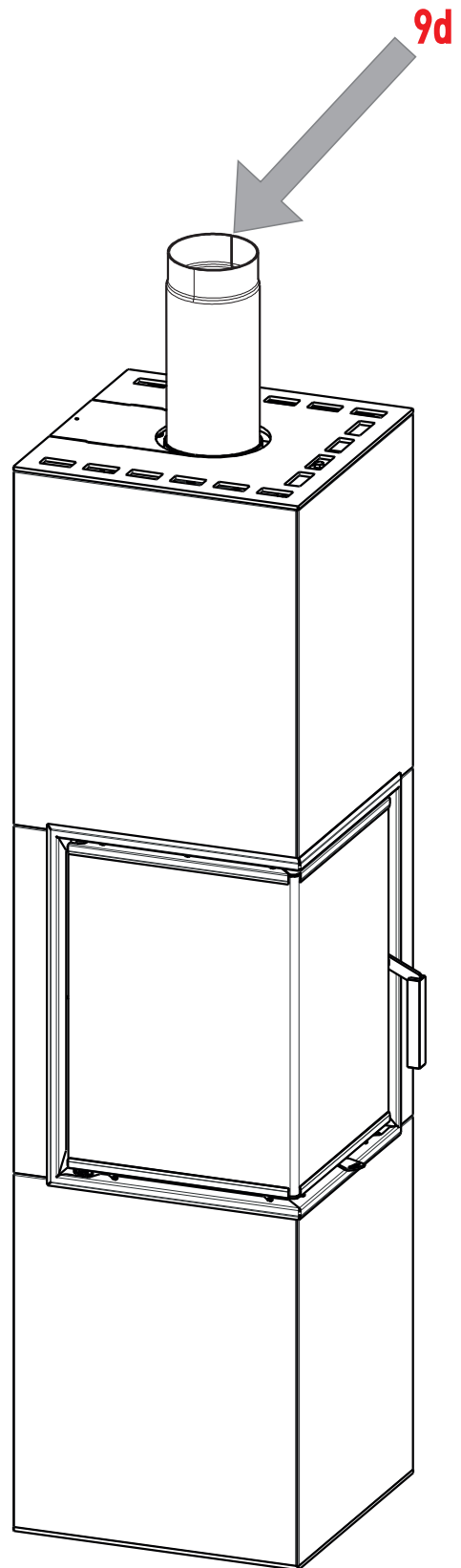
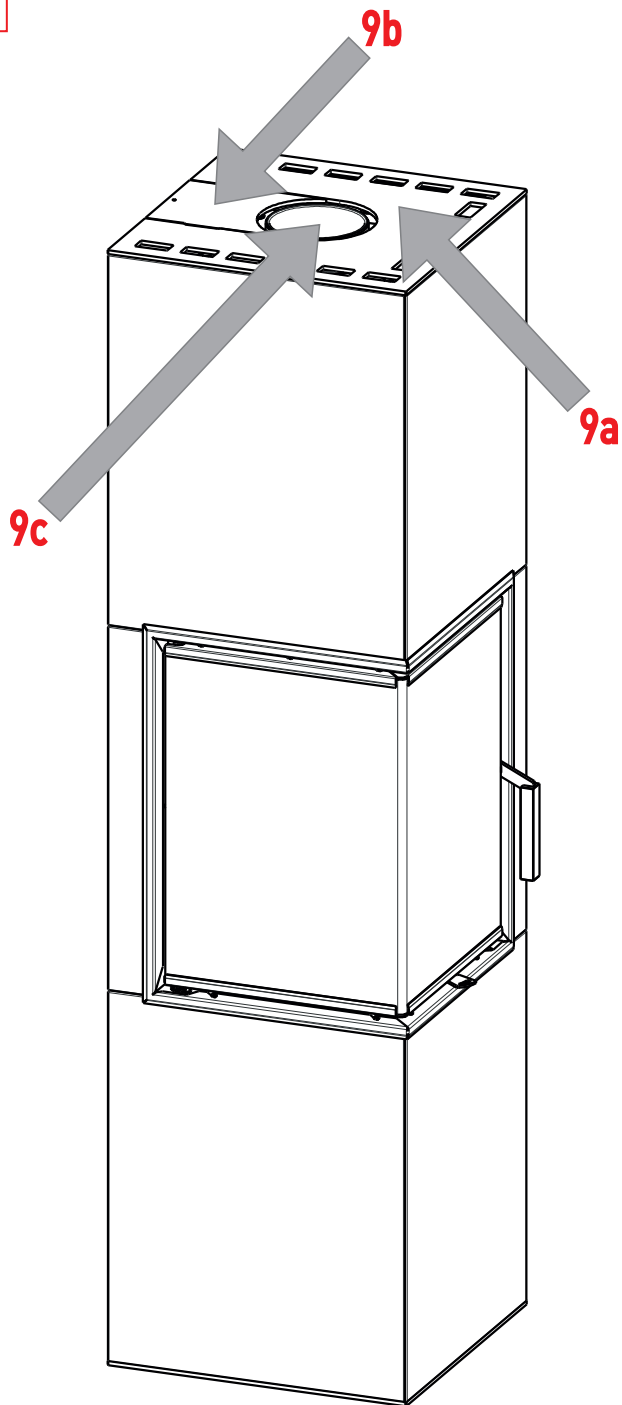
CZ	Montážní návod CORNEA L 3S, R 3S	SK	Montážny návod CORNEA L 3S, R 3S	10/15
PL	Instrukcja montażu CORNEA L 3S, R 3S	RU	Руководство по монтажу CORNEA L 3S, R 3S	

8



CZ	Montážní návod CORNEA L 3S, R 3S	SK	Montážny návod CORNEA L 3S, R 3S	11/15
PL	Instrukcja montażu CORNEA L 3S, R 3S	RU	Руководство по монтажу CORNEA L 3S, R 3S	

9



CZ	Montážní návod CORNEA L 3S, R 3S	SK	Montážny návod CORNEA L 3S, R 3S	12/15
PL	Instrukcja montażu CORNEA L 3S, R 3S	RU	Руководство по монтажу CORNEA L 3S, R 3S	

1

CZ	Před montáží - kontrola stavu obalu a samotného výrobku, v případě jeho poškození ihned reklamovat u přepravce. Krbová vložka je fixována na podstavci - je nutné povolit 2 fixační šrouby . Definice rozměrů pro ustavení kachlových kamen a rozměr otvoru pro centrální přívod vzduchu z podlahy.
SK	Pred montážou – kontrola stavu obalu a samotného výrobku, v prípade jeho poškodenia ihneď reklamovať u prepravcu. Krbová vložka je fixovaná na podstavci - je nutné uvoľniť 2 fixačné skrutky . Definícia rozmerov pre postavenie kachľového krbu a rozmer otvoru pre centrálny prívod vzduchu z podlahy.
PL	Przed montażem - kontrola stanu opakowania i wyrobu, w razie jego uszkodzenia bezzwłocznie reklamować u przewoźnika. Wkładka kominkowa jest zamocowana na cokole - musisz włączyć dwie śruby mocujące . Definicja wymiarów do ustawienia pieca kaflowego i wymiar otworu do centralnego doprowadzenia powietrza z podłogi.
RU	Перед началом монтажа – проверка состояния упаковки и самого изделия, в случае повреждений направить рекламацию перевозчику. Каминный вкладыш (зафиксирован на подставке) - Вы должны включить два крепежных винтасм . Определение размеров для установки кафельного камина и размера отверстия для центрального привода воздуха от пола.

2

CZ	Přenesení svislé osy zaústění do komínu na podlahu pro přesné ustavení krbu, odměření požadované vzdálenosti krbu od zadní stěny viz 2a , dále kontrola roviny podlahy a ustavení korpusu / topeniště.
SK	Prenesenie zvislej osi zaústenia do komína na podlahu pre presné postavenie krbu, odmeranie požadovanej vzdialenosti krbu od zadnej steny – pozri 2a –, ďalej kontrola roviny podlahy a postavenie
PL	Przeniesienie osi pionowej wyprowadzenia do komina na podłogę w celu dokładnego ustawienia kominka, zmierzenie požądanej odległości kominka od ściany tylnej patrz 2a , następnie kontrola płaszczyzny podłogi i ustawienie
RU	Перенесение вертикальной оси каминного входа на пол для точной установки камина, замеры необходимого расстояния камина от задней стены, см.2а , затем проверка уровня пола и установка каминного вкладыша с кафельными блоками № 1 и 2 на нужное место.

3

CZ	Příruba pro napojení kouřovodu viz 3a . Vrchní (viz 3b), zadní (viz 3c) nebo boční (viz 3d) vyústění kouřovodu.
SK	Príruba pre napojenie dymovodu – pozri 3a . Vrchné (pozri 3b), zadné (pozri 3c) alebo bočné (pozri 3d) vyústenie dymovodu.
PL	Kotnierz do podłączenia kanału dymowego patrz 3a . Górne (patrz 3b), tylne (patrz 3c) lub boczne (patrz 3d) wyjście kanału dymowego.
RU	Фланец для присоединения дымохода, см. 3а . Верхний (см. 3b), задний (см. 3c) или боковой (см. 3d) вывод дымохода.

4

CZ	Zkouška nasazení kouřovodu na hrdlo krbové vložky (dle označení od výrobce).
SK	Skúška nasadenia dymovodu na hrdlo krbovej vložky (podľa označení od výrobcu).
PL	Próba nasadzenia kanału dymowego na króciec wkładki kominkowej (wg oznaczenia producenta).
RU	Проверка насадки дымохода на горловину каминного вкладыша (согласно маркировке производителя).

CZ	Montážní návod CORNEA L 3S, R 3S	SK	Montážny návod CORNEA L 3S, R 3S	13/15
PL	Instrukcja montażu CORNEA L 3S, R 3S	RU	Руководство по монтажу CORNEA L 3S, R 3S	

5

CZ	Nasazení kachlového bloku č. 1 viz 5a.
SK	Nasadenie kachľového bloku č. 1 – pozri 5a.
PL	Nasadzenie bloku kaflowego nr 1 patrz 5a.
RU	Установка кафельного блока №1, см. 5a.

6

CZ	Nasazení a montáž zadní plechové stěny viz 6a. Zajištění a dotažení fixačních šroubů viz 6b a 6c.
SK	Nasadenie a montáž zadnej plechové steny pozri 6a. Zaistenie a dotiahnutie fixačných skrutiek pozri 6b a 6c.
PL	Nasadzenie i instalacja tylnej ściany z blachy znajdują patrz 6a. Dokręcić śruby patrz 6b i 6c.
RU	Установка и обратитесь к разделу см. 6a для монтажа на задней панели. Затяните винты, см. 6b и 6c.

7

CZ	Nasazení levého kachlového bloku č. 2 viz 7a a následně nasazení pravého keramického bloku č. 2 viz 7b.
SK	Nasadenie ľavého kachľového bloku č. 2 pozri 7a a následne nasadenie pravého keramického bloku č. 2 pozri 7b.
PL	Nasadzenie lewego bloku kaflowego nr 2 patrz 7a, a następnie nasadzenie prawego bloku ceramicznego nr 2 patrz 7b.
RU	Подключение левого кафельного блока №2 см. 7a, а затем подключение правого керамического блока №2 см. 7b.

8

CZ	Nasazení kachlového bloku č. 3 viz 8a. Montáž rámků dvířek viz 8b.
SK	Nasadenie kachľového bloku č. 3 – pozri 8a. Montáž rámečka dvierok pozri 8b.
PL	Nasadzenie bloku kaflowego nr 3 patrz 8a. Montaż ramy drzwiczek patrz 8b.
RU	Установка кафельного блока №3, см. 8a. Монтаж рамки дверцы, см. 8b.

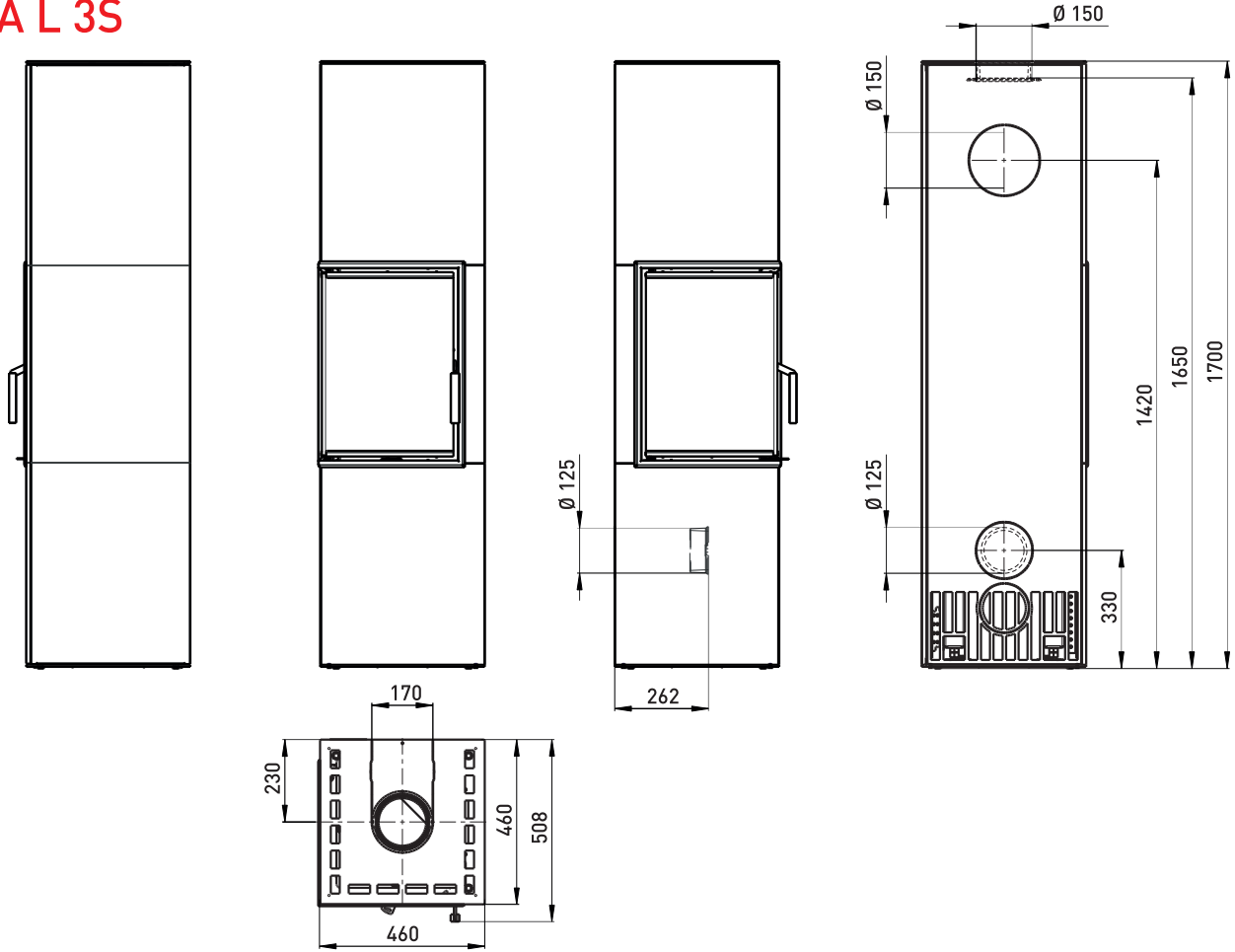
CZ	Montážní návod CORNEA L 3S, R 3S	SK	Montážny návod CORNEA L 3S, R 3S	14/15
PL	Instrukcja montażu CORNEA L 3S, R 3S	RU	Руководство по монтажу CORNEA L 3S, R 3S	

9

CZ	Usazení víka viz 9a. Zadní (viz 9b, 9c) nebo vrchní (viz 9d) vyústění kouřovodu.
SK	Osadenie veka pozri 9a. Zadné (pozri 9b, 9c) alebo vrchné (pozri 9d) vyústenie dymovodu.
PL	W celu zamontowania pokrywy patrz 9a. Tylne (patrz 9b, 9c) lub górne (patrz 9d) awyjscie kanatu dymowego .
RU	Для установки крышки см. 9a. Задний (см. 9b, 9c) или верхние (см. 9d) вывод дымохода.

CZ	Rozměrový náčres	SK	Rozmerový náčres	15/15
PL	Szkic wymiarowy	RU	Чертеж с размерами	

CORNEA L 3S



CORNEA R 3S

