

Technická data

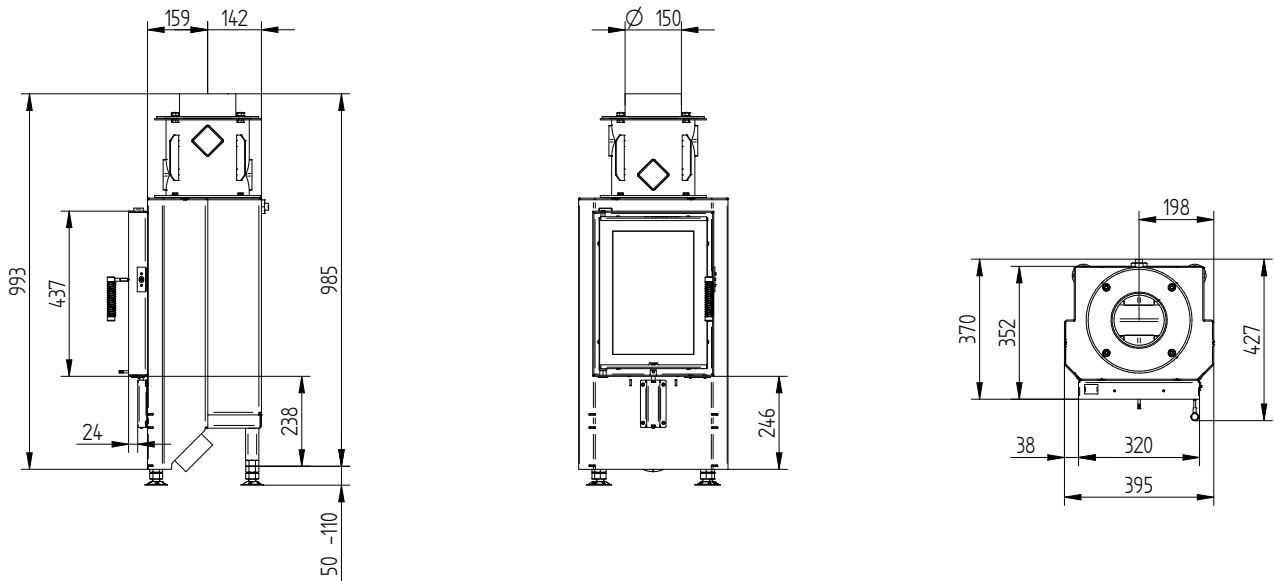
	provoz s přímým napojením na komín		provoz s připojenou akumulací masou	
	Ocelový výměník	Odkouření	S-akumulační nástavba	
Energetický štítek	A+	A+	A+	
Provozní údaje				
Nominální výkon	4 kW	----	----	
Účinnost	> 80 %	----	----	
Obrat paliva	1,3 kg/h	3 kg	3 kg	
Výkon topeniště	----	12 kW	12 kW	
Průměrný tepelný výkon / doba akumulace ⁵	----	1,2 kW / 8 h	1,2 kW / 8 h	
Hmotnostní tok spalin	4,4 g/s	11 g/s	11 g/s	
Potřebný tah komína	12 Pa	12 Pa	15 Pa	
Potřebné množství vzduchu pro hoření	15 m ³ /h	30 m ³ /h	30 m ³ /h	
Průměrná teplota spalin				
na výstupu	235 °C	360 °C	360 °C	
za 2,5 bm tahového systému KMS 240 ¹	----	210 °C	----	
za S-akumulační nástavbou (5x S-aku. prstenec Ø345mm)	----	----	240 °C	
Rozdělení užitého tepla				
krbová vložka	75–85 %		30 %	
pohledové sklo (jednoduché / dvojité)	25 / 15 %		25 / 15 %	
dodatečná akumulační masa	----		45–55 %	
Informace pro stavbu s mřížkami				
Minimální plocha mřížky horní / spodní	600 / 700 cm ²		600 / 700 cm ²	
Minimální odstup k izolovaným plochám / podlaze	50 / 0 mm		50 / 0 mm	
Izolace referenční ² strop / zadní stěna / boční stěna / podlaha	120 / 70 / 70 / 0 mm		120 / 70 / 70 / 0 mm	
Izolace Calciumsilikat ³ strop / zadní stěna / boční stěna / podlaha	80 / 50 / 50 / 0 mm		80 / 50 / 50 / 0 mm	
Informace pro stavbu bez mřížek (zavřené mřížky)				
Minimální aktivní sálavá plocha ⁴	laut TROL		3 m ²	
Minimální odstup k izolovaným plochám / podlaze	50 / 20 mm		50 / 20 mm	
Izolace referenční ² strop / zadní stěna / boční stěna / podlaha	160 / 90 / 90 / 20 mm		160 / 90 / 90 / 20 mm	
Izolace Calciumsilikat ³ strop / zadní stěna / boční stěna / podlaha	120 / 70 / 70 / 20 mm		120 / 70 / 70 / 20 mm	
Všeobecné technické informace				
Celková hmotnost / hmotnost výstřelky topeniště		ca. 110 / 44 kg		
Rozměr topeniště (šířka x hloubka)		250 x 210 mm		
Průměr přívodu vzduchu pro hoření		Ø 100 mm		
Použití v uzavřené akumulaci obestavbě dle oborových pravidel		vhodné		
Testováno podle		EN 13229		
Splňuje požadavky norem		1. BImSchV (Stufe2), 15a BVG		

- Uváděná délka tahu při testování. Přesnou délku tahu určuje přepočít (Ortner / KOV přepočítový program) podle odborných stavebních předpisů
- Minerální vlna podle AGI-Q 132
- Příklad SkamoEnclosure Board 225 kg/m³
- Průměrná hodnota závisí na době akumulace a vlastnostech materiálu. Uvedené hodnoty platí pro šamot tloušťky 3 cm s tepelnou vodivostí 500 W/m²
- Akumulační provoz, uvedená dávka paliva po dobu akumulace, v uzavřené obestavbě, s účinností systému > 80 %

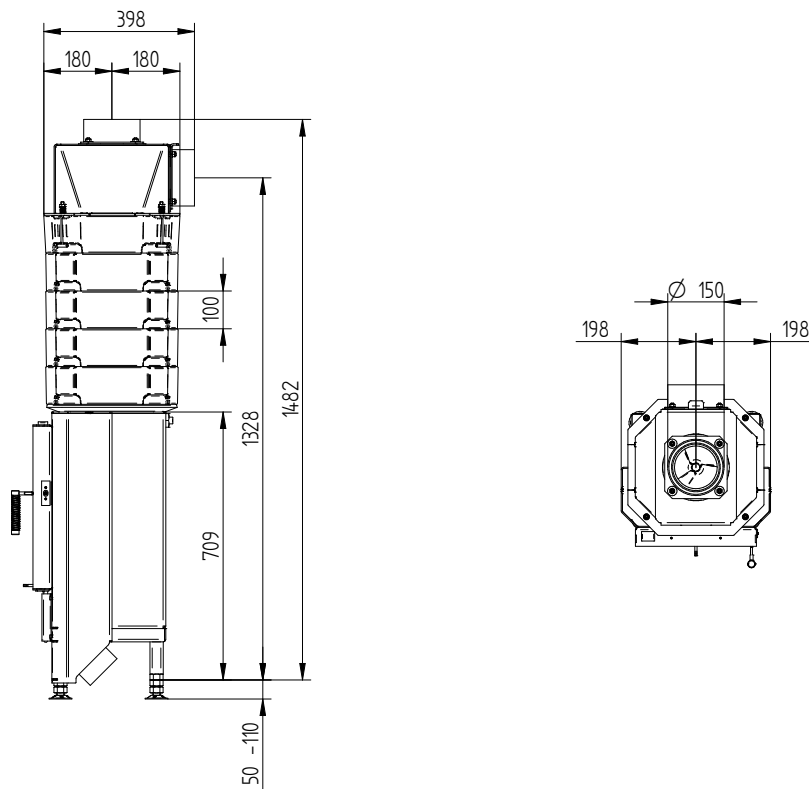
HAKA 32/44

Technická data
Stav 09/2023

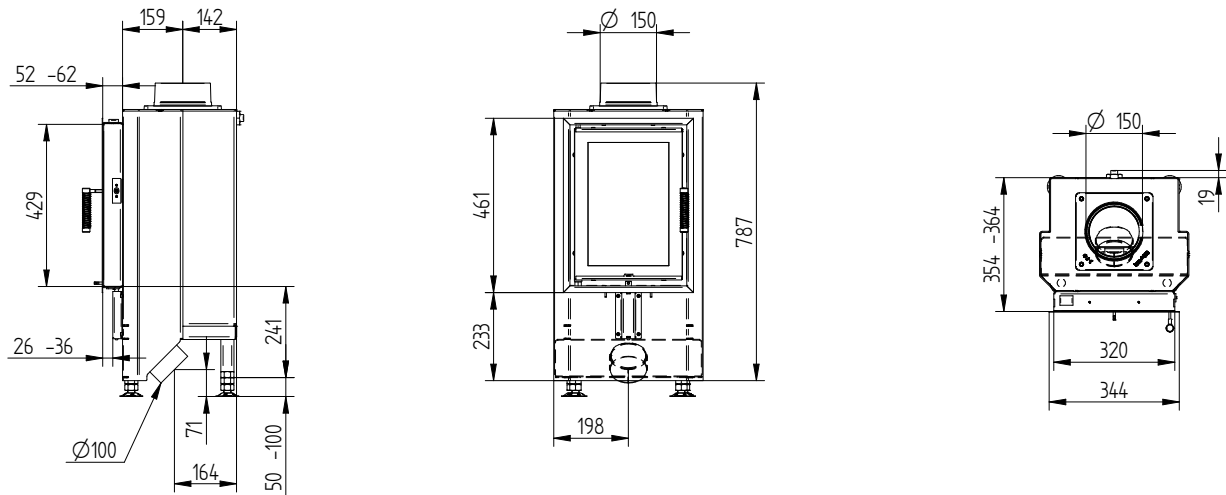
HAKA 32/44 ocelový výměník vertikální



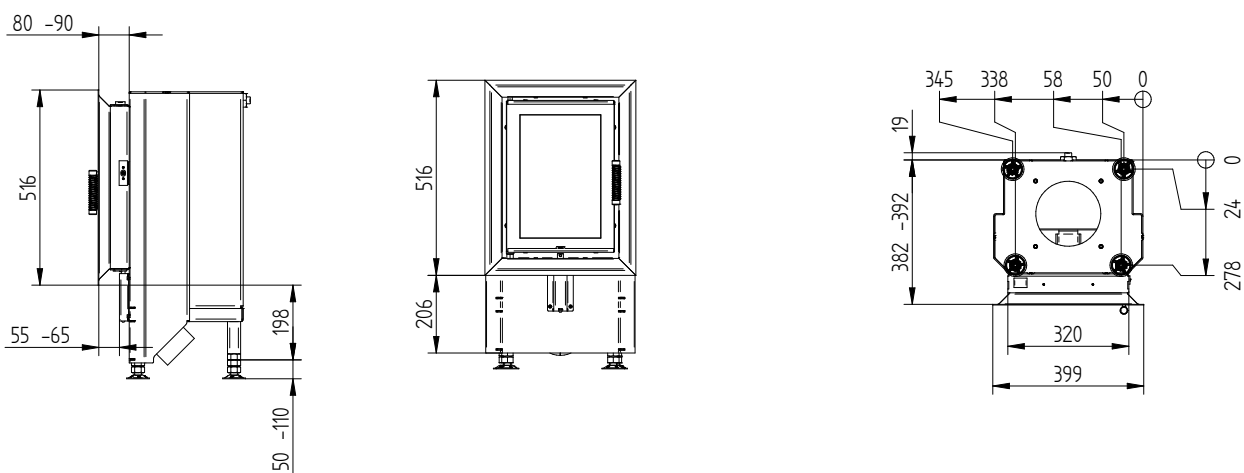
HAKA 37/50 S-akumulační nástavba



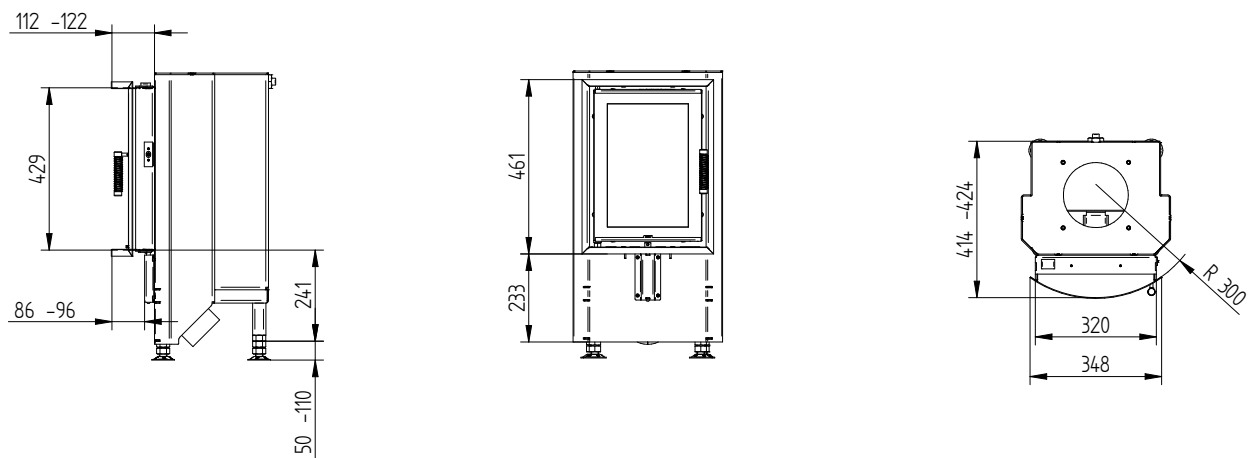
Krycí rám 32/44 boční otevírání litinová příruba / 4stranný 50 mm 1 x 90° / přívod vzduchu



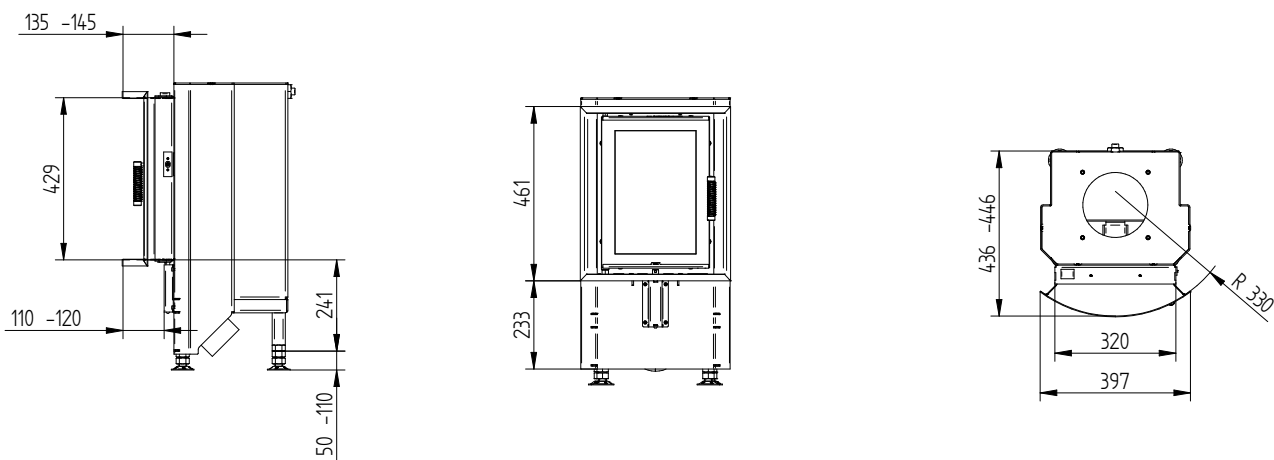
Krycí rám 32/44 boční otevírání 4stranný 50 mm 2 x 45° / nohy



Krycí rám 32/44 boční otevírání 4stranný R300 mm 1 x 90°



Krycí rám 32/44 boční otevírání 4stranný R330 mm 1 x 90° / 2 x 45°



Futra 32/44 90 mm tl. 5 mm

