

Technický list pro krbová kamna Adria II s výměníkem

Vhodné palivo:

Pro používání vhodného paliva nahlédněte do kapitoly 2.2 Palivo ve Všeobecném návodu k obsluze.

Správný provoz:

Pro správné a bezpečné zacházení s krbovými kamny nahlédněte do kapitol: 2. Popis spalovacího procesu a 5. Návod k obsluze ve Všeobecném návodu k obsluze.

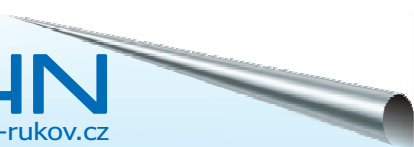
Teplovodní výměník lze vyjmout a nahradit záslepkou.

Zásleпку na výměníku lze vyjmout a nahradit vychlazovací smyčkou.

Objednací číslo šamotu	Rozměr	Číslo zboží
1	350x350x50	0050500500005
2	350x228x30	0050500510005
4	355x135x30	0050500520005

TECHNICKÝ POPIS :

Poz.	Název	Číslo zboží	Poz.	Název	Číslo zboží
1	Těleso kamen	-	16	Teplovodní výměník antracit	0426837116000
2	Dvířka topeniště - černá	0431015005300	16	Teplovodní výměník černá - do 01.12.2008	0426827107000
2	Dvířka topeniště - stříbrná	0431015015300	16	Teplovodní výměník černá	0426837117000
2	Dvířka topeniště - sv. šedá	0431015025300	17	Clona - pevná	-
3	Píčka	-	18	Držák šamotu - černá	0416315115501
4	Zásobník pro palivo	-	18	Držák šamotu - antracit	0416315116501
5	Vermiculitová vyzdívka	-	19	Kryt boční - stříbrná	0431015005801
6	Hrdlo kouřovodu	-	20	Kryt píčky - antracit	0426817106002
7	Popelník - černá	0427715006600	21	Pružinový držák obkladu	0088400010005
7	Popelník - antracit	0427715005600	22	Vývod topné vody G 1"	-
8	Zábrana - antracit	0426817106001	23	Přívod vratné vody G 1"	-
8	Zábrana - černá	0426817105001	24	Záslepka - antracit	0426817105011
9	Litínový rošt - antracit	0020100100005	24	Záslepka - černá	0426817106011
9	Litínový rošt - černá	0020110010006	25	Jímka termostatického čidla G1/2"	-
10	Regulátor primárního vzduchu Au	0082010030005	26	Přívod chladicí kapaliny G3/8"	-
10	Regulátor primárního vzduchu Cr	0082020040005	27	Vývod chladicí kapaliny G 3/8"	-
11	Regulátor sekundárního vzduchu - antracit	0431015006008	28	Vychlazovací smyčka - do 01.12.2008	0426827115000
11	Regulátor sekundárního vzduchu - černá	0431015005008	28	Vychlazovací smyčka	0436819005019
12	Přívod sekundárního vzduchu	-			
13	Přívod terciálního vzduchu	-			
14	Klika - Au	0426817105000		Těsnící šňůra dveří 8 mm	0040010100005
14	Klika - Cr	0426817115000		Těsnící šňůra držáku skla a výměníku 10x4 mm	0040210040005
15	Žárovzdroné sklo	0473017105301			
16	Teplovodní výměník antracit - do 01.12.2008	0426827106000			



TECHNICKÉ INFORMACE

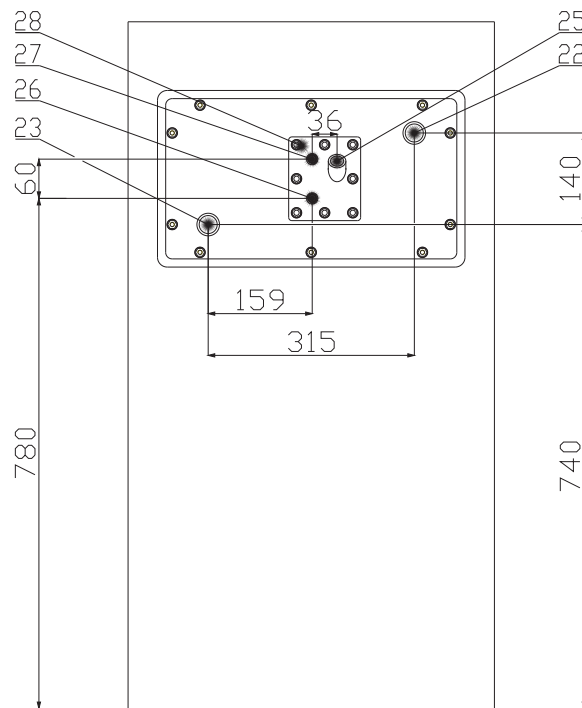
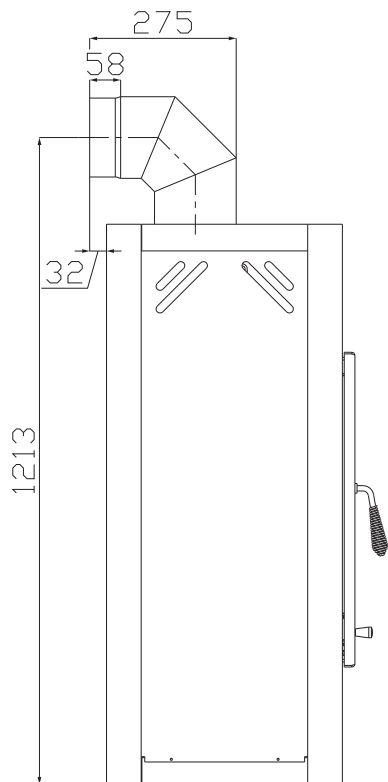
POKYNY PRO OVLÁDÁNÍ REŽIMU SPALOVÁNÍ:

Palivo	Výkon topidla		Výkon topidla		Výkon topidla		Výkon topidla	
	100%	33%	100%	33%	100%	33%	100%	33%
	Množství paliva		Primární vzduch		Sekundární vzduch		Terciální vzduch	
Dřevěná polena	2,9 kg/h	1 kg/h	otevřen 12%	otevřen 5%	otevřen 90%	otevřen 30%	neregulovatelný	
Ekobrikety	2,6 kg/h	0,9 kg/h	otevřen 12%	otevřen 5%	otevřen 90%	otevřen 20%	neregulovatelný	
Uhelné brikety	2 kg/h	0,6 kg/h	otevřen 50%	otevřen 20%	otevřen 90%	otevřen 5%	neregulovatelný	

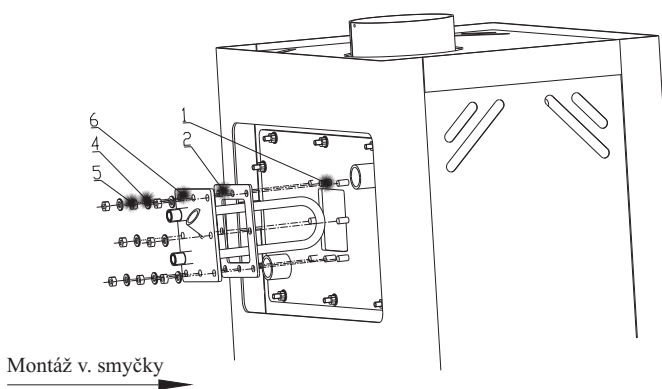
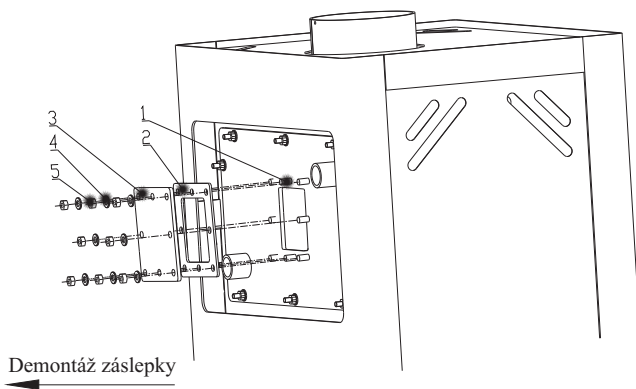
TECHNICKÁ DATA:	Dřevěná polena	Ekobrikety	Uhelné brikety		
Dosažený tepelný výkon (100%)	10,1 kW	10 kW	10,3 kW	Výška	1050 mm
Snížený tepelný výkon (33%)	3,3 kW	3,3 kW	3,5 kW	Šířka	560 mm
Výkon předávaný pouze tělesem kamen	5,1 kW	5,5 kW	5,8 kW	Hloubka	442 mm
Použitelný výkon pro ohřev vody	5 kW	4,5 kW	4,5 kW	Hmotnost	136 kg
Maximální dávka paliva pro přiložení	2,9 kg/hod	2,6 kg/hod	2 kg/hod	Průměr kouřovodu	150 mm
Prům. teplota spalin za hrdl. kouřovodu	210 °C	182 °C	214 °C	Maximální provozní tlak výměníku	0,3 MPa
Hmotnostní průtok suchých spalin	10,5 g/s	11,2 g/s	10,2 g/s	Vodní obsah výměníku	10,3 l
Energetická účinnost	81,4 %	82,6 %	80,9 %	Doporučený tepelný spád (t výstupní – t vstupní)	75 - 60 °C
Průměrná koncentrace CO ₂	8 %	7,2 %	7,6 %	Minimální tah komína v hrdle kouřovodu	12 Pa
Koncentrace CO ve spalinách při 13% O ₂	969 mg/Nm ³	1144 mg/Nm ³	1210 mg/Nm ³	Vytápěcí schopnost (střední tepelné ztráty) při 10,3 kW	cca. 185 m ³
Prach při 13% O ₂	38 mg/Nm ³	25 mg/Nm ³	18 mg/Nm ³	Regulovatelný výkon	3,3 – 10,3kW
Množství spalovacího vzduchu při jmenovitém výkonu	30 m ³ /h	30 m ³ /h	30 m ³ /h	Maximální teplota výstupní vody	80 °C
Zkoušeno dle EN 13 240:2002/A2:2005	CE				

**ROZMĚROVÉ SCHEMA KRBOVÝCH KAMEN
S INSTALACÍ KOLENA ODTAHU SPALIN
DODÁVANÉHO JAKO ZVLÁŠTNÍ PŘÍSLUŠENSTVÍ**

**ZADNÍ POHLED NA VÝMĚNÍK
A VYCHLAZOVACÍ SMYČKU**



INSTALACE VYCHLAZOVACÍ SMYČKY

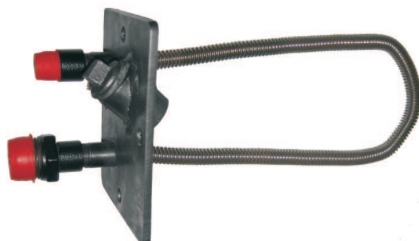


Legenda:

1. Šroub M8		4. Podložka M8	8 ks
2. Těsnění	1 ks	5. Matice M8	8 ks
3. Záslepka	1 ks	6. Vychlazovací smyčka	1 ks



**VYCHLAZOVACÍ SMYČKA
(není součástí dodávky)**



**POJISTNÝ TEPLOTNÍ VENTIL
(není součástí dodávky)**

