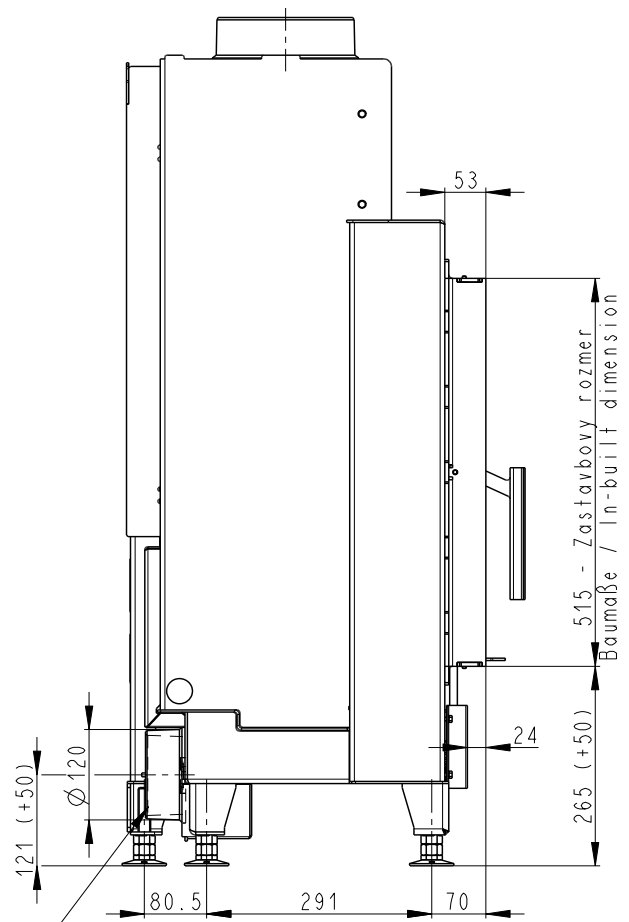
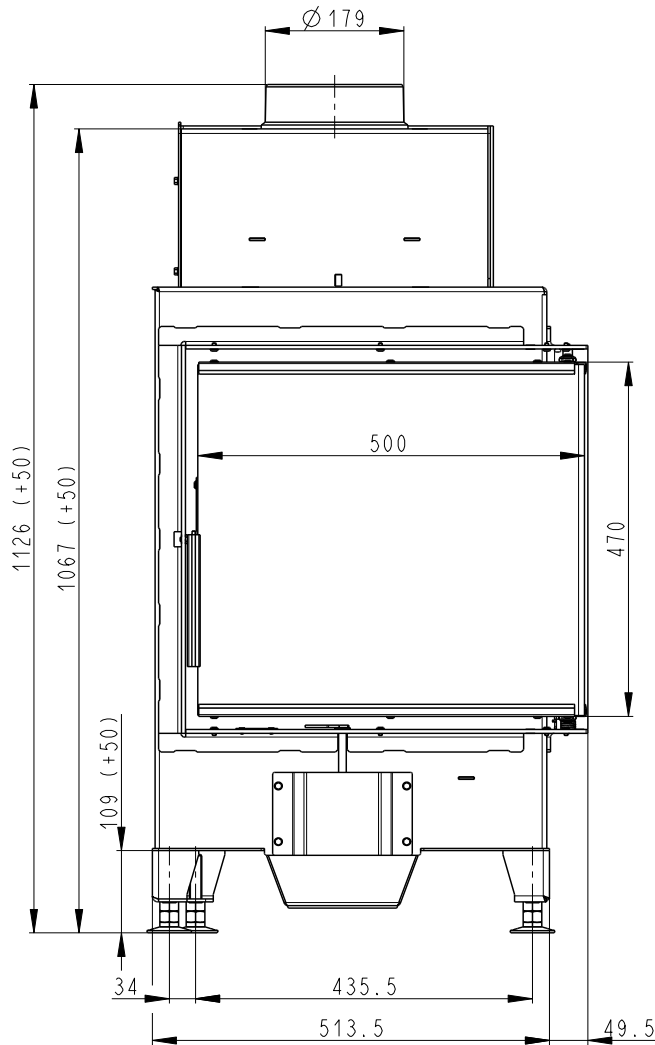
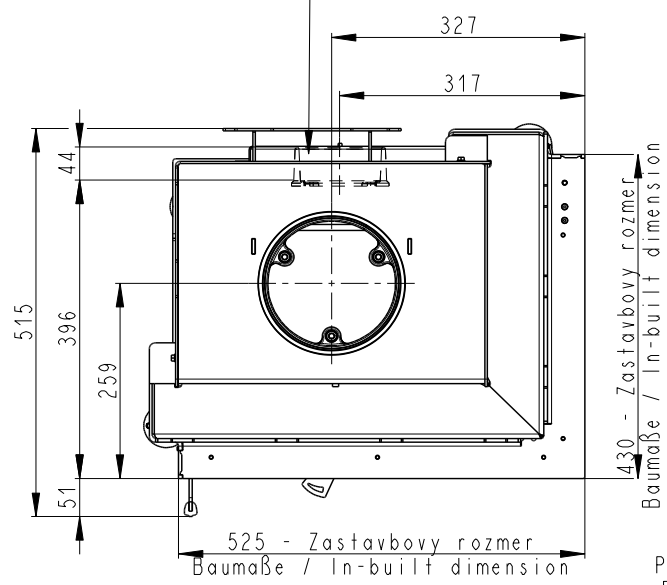


HEAT R 2g S 50.51.40.01



Centralni privod vzduchu
Central air inlet
Zentralluftzufuhr

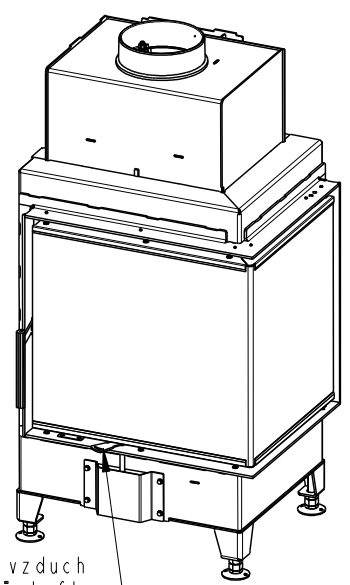
Litiny odvod koure - Cast iron spigot - Der gusseiserne Rauchabgang



430 - Zastavbovy rozmer
Baumaße / In-built dimension

525 - Zastavbovy rozmer
Baumaße / In-built dimension

Primarni a sekundarni vzduch
Primärluft und Sekundärluft
Primary and secondary air



Artikl	HR2SE 01
--------	----------

Jmenovité hodnoty

Jmenovitý výkon	kW	6,5
Účinnost	%	82,02
Dávka paliva	kg/h	1,96
Hmotnostní tok suchých spalín	g/s	5,7
Průměrná teplota spalín	°C	237
Tah komína	Pa	10
Celková hmotnost	kg	130
CO ₂	%	9,55

Doporučené hodnoty

Povolený rozsah výkonu	kW	3,3 – 8,6
Povolená dávka paliva	kg/h	3,2
Plocha vstupní větrací mřížky	cm ²	880
Plocha výstupní větrací mřížky	cm ²	1120
Množství spalovacího vzduchu	m ³ /h	11,3
Minimální průměr kouřovodu	mm	150 - 180

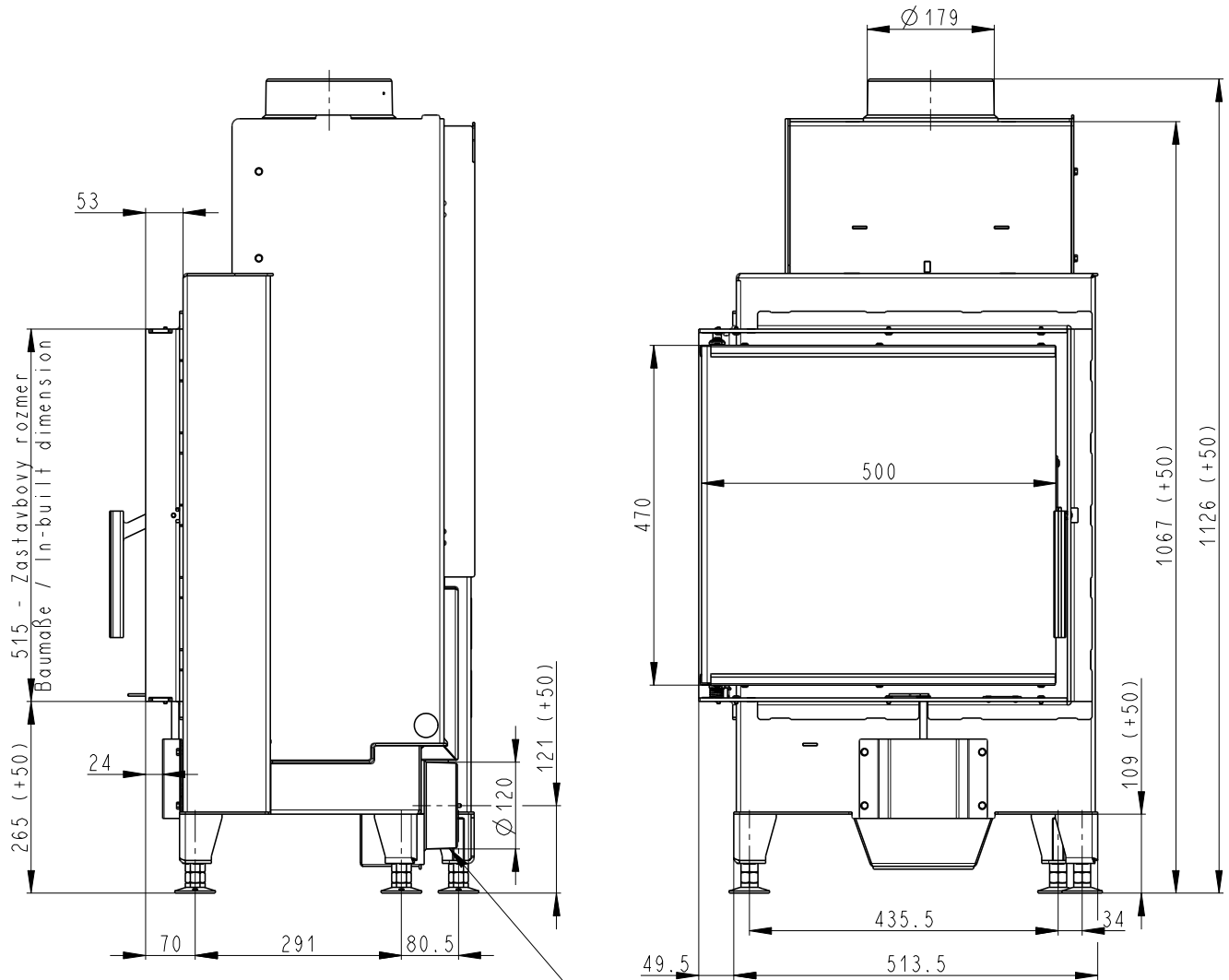
Splněná legislativa

EN 13 229	•
BImSch V 1	•
BImSch V 2	•
DIN plus	•
15a B-VG	•

Příslušenství dodávané s výrobkem

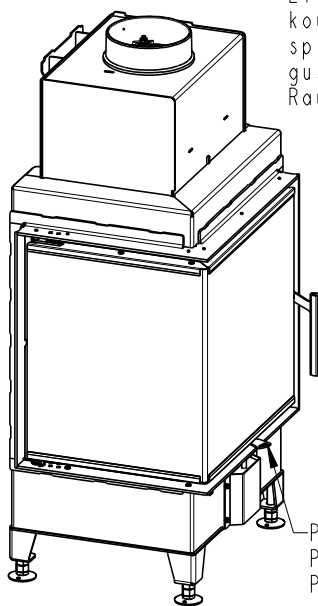
Rukavice s magnetem	•
Hák pro vyklápění roštu	-
Popelník	-

HEAT L 2g S 50.51.40.01

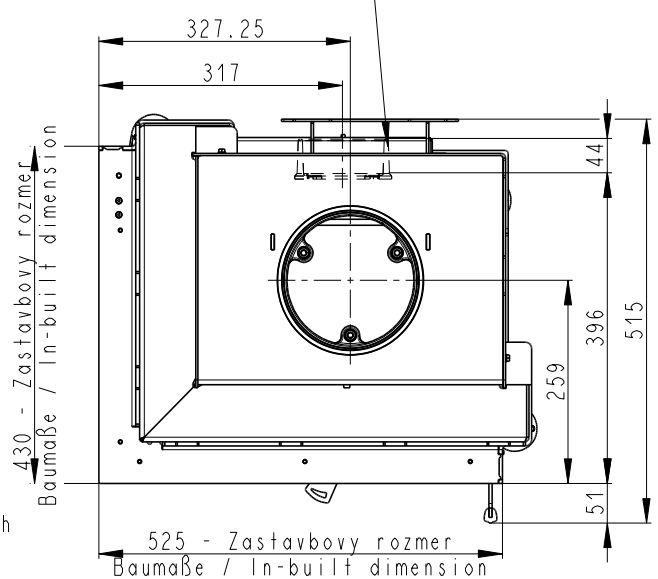


Litínový odvod kouře - Cast iron spigot - Der gusseiserne Rauchabgang

Centralni privod vzduchu
Central air inlet
Zentralluftzufuhr



Primarni a sekundarni vzduch
Primärluft und Sekundärluft
Primary and secondary air



Artikl	HL2SE 01
--------	----------

Jmenovité hodnoty

Jmenovitý výkon	kW	6,5
Účinnost	%	82,02
Dávka paliva	kg/h	1,96
Hmotnostní tok suchých spalín	g/s	5,7
Průměrná teplota spalín	°C	237
Tah komína	Pa	10
Celková hmotnost	kg	130
CO ₂	%	9,55

Doporučené hodnoty

Povolený rozsah výkonu	kW	3,3 – 8,6
Povolená dávka paliva	kg/h	3,2
Plocha vstupní větrací mřížky	cm ²	880
Plocha výstupní větrací mřížky	cm ²	1120
Množství spalovacího vzduchu	m ³ /h	11,3
Minimální průměr kouřovodu	mm	150 - 180

Splněná legislativa

EN 13 229	•
BImSch V 1	•
BImSch V 2	•
DIN plus	•
15a B-VG	•

Příslušenství dodávané s výrobkem

Rukavice s magnetem	•
Hák pro vyklápění roštu	-
Popelník	-