

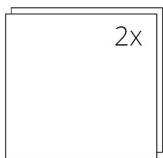
## TECHNICKÉ ÚDAJE

Jmenovitý tepelný výkon	3,8 kW
Účinnost	86 %
Průměr kouřovodu	150 mm
Min. tah (podtlak) při jmen. tepelném výkonu	12 Pa
Teplota spalin	193 °C
Objemový proud spalin	3 g/s
Emise CO ve spalinách (při 13 % O <sub>2</sub> )	0,0814 %
Prach ve spalinách (při 13 % O <sub>2</sub> )	16 mg/Nm <sup>3</sup>
Množství paliva za hodinu	1,15 kg/h
Palivo	dřevo (buková polena)
Hmotnost	116 kg



## SEZNAM NÁHRADNÍCH DÍLŮ

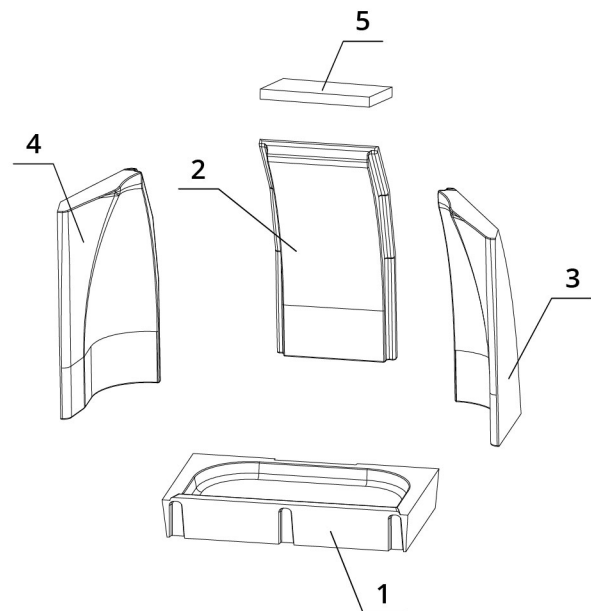
### Sklo



570 x 468 mm

### Carconové topeniště

1. Dno
2. Záda
3. Bok pravý
4. Bok levý
5. Deflektor



# BEF PASSIVE 6

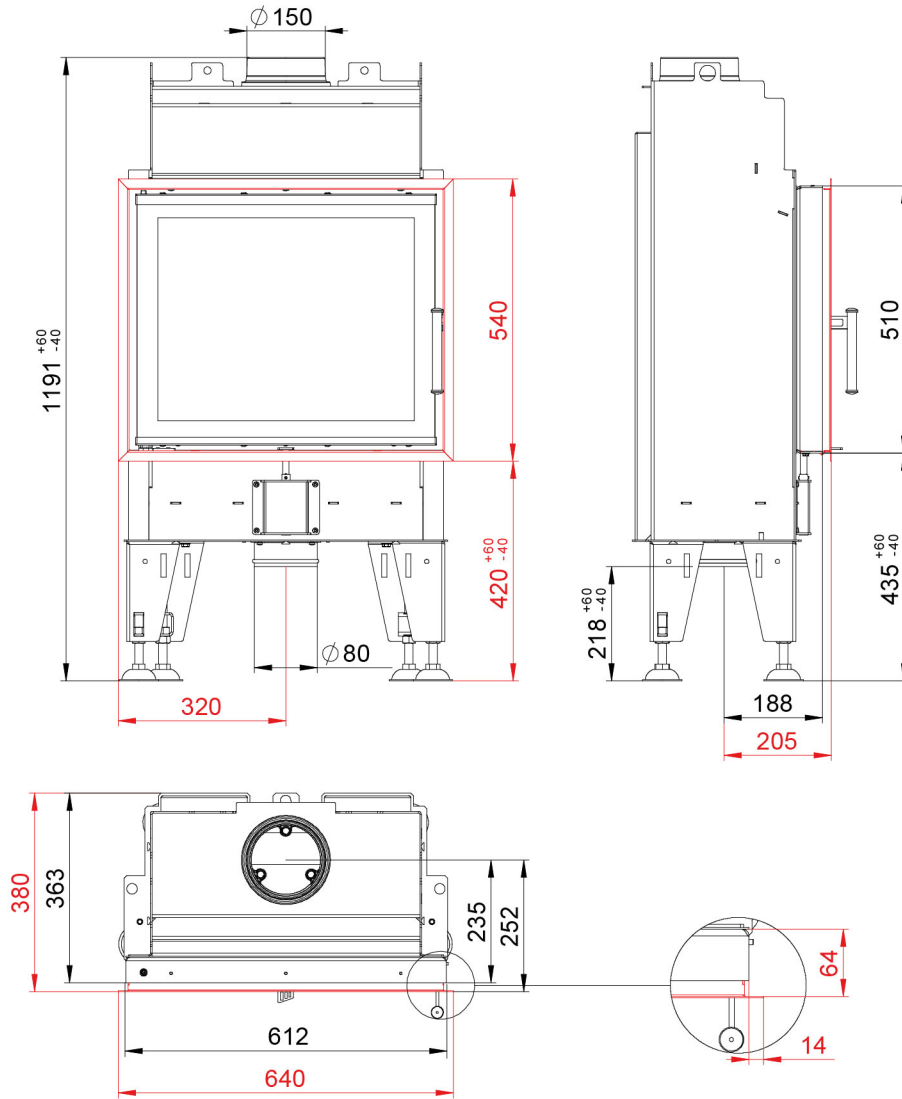
BLOWER DOOR  
TEST

TÜV  
GEPRÜFT

ČSN EN  
13229

[www.befhome.com](http://www.befhome.com)

## TECHNICKÝ VÝKRES



# BEF PASSIVE 6

BLOWER DOOR  
TEST

TÜV  
GEPRÜFT

ČSN EN  
13229

[www.befhome.com](http://www.befhome.com)