

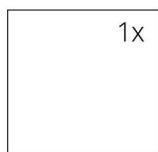
TECHNICKÉ ÚDAJE

| | |
|--|-----------------------|
| Jmenovitý tepelný výkon | 7 kW |
| Účinnost | 82 % |
| Průměr kouřovodu | 150 mm |
| Min. tah (podtlak) při jmen. tepelném výkonu | 12 Pa |
| Teplota spalin | 264 °C |
| Objemový proud spalin | 5,6 g/s |
| Emise CO ve spalinách (při 13 % O ₂) | 0,0868 % |
| Prach ve spalinách (při 13 % O ₂) | 19 mg/Nm ³ |
| Množství paliva za hodinu | 2,05 kg/h |
| Palivo | dřevo (buková polena) |
| Hmotnost | 246 kg |



SEZNAM NÁHRADNÍCH DÍLŮ

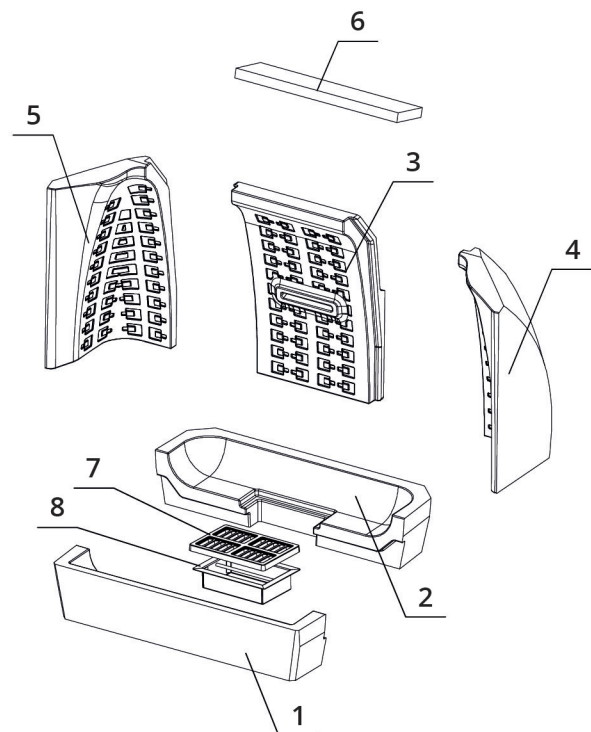
Sklo



670 x 468 mm

Carconové topeniště

1. Dno přední
2. Dno zadní
3. Záda
4. Bok pravý
5. Bok levý
6. Deflektor
7. Litinový rošt
8. Popelník



BeF Royal V 7

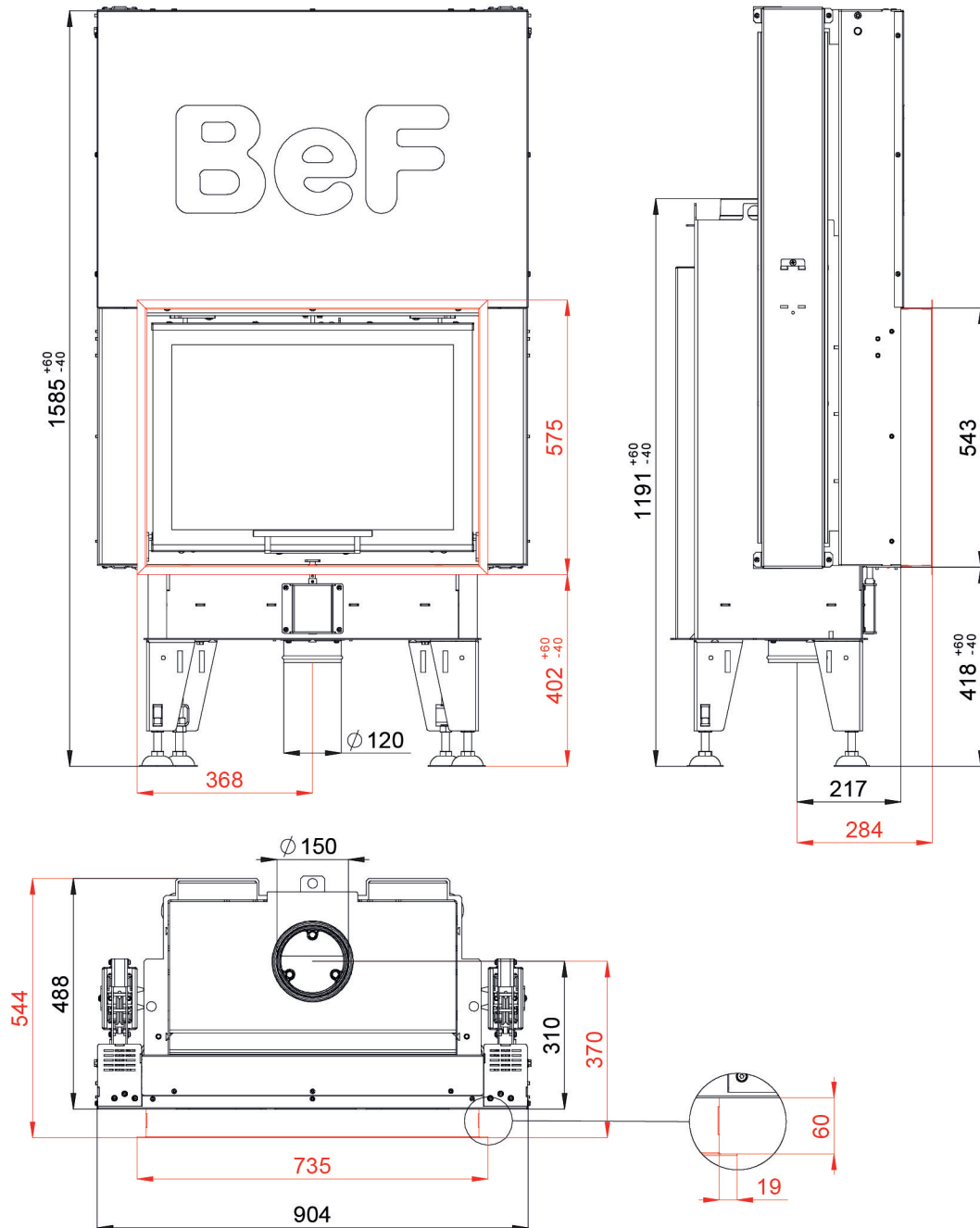
BlmSchV
Stufe 2

15a
B - VG

ČSN EN
13229

www.befhome.com

TECHNICKÝ VÝKRES



BeF Royal V 7

| | | |
|--------------------|---------------|-----------------|
| BlmSchV Stufe 2 | 15a B - VG | ČSN EN 13229 |
|--------------------|---------------|-----------------|

www.befhome.com