



≡ hoxter

Řada **S**

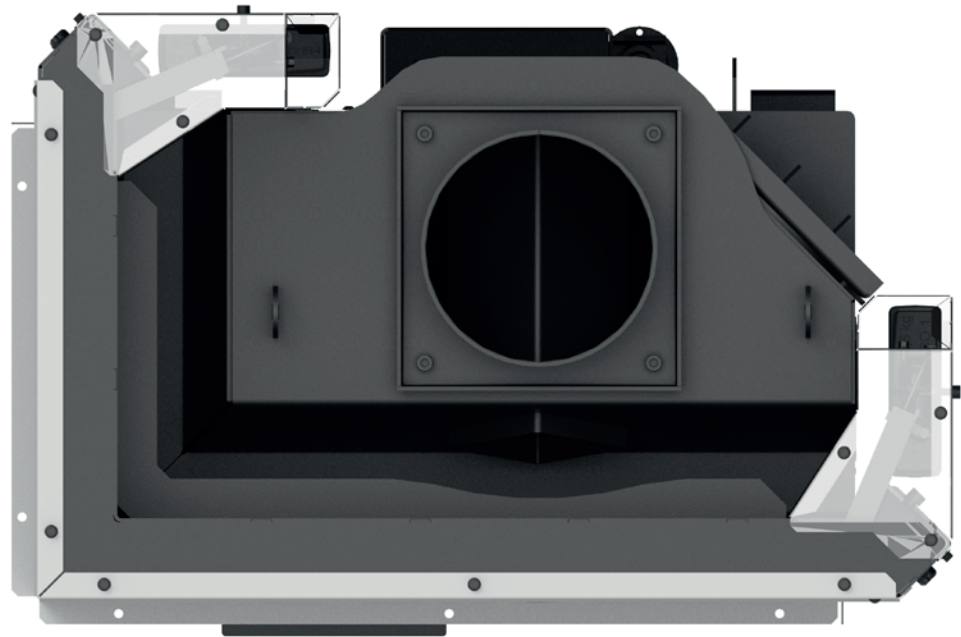


## Řada S

Krbové vložky nové „štíhlé“ produktové řady S se vyznačují kompaktními rozměry a především malou zabudovací hloubkou. Pro maximální požitek z pohledu do ohně byly zredukovány technologické mezery mezi dvířky a rámem, při současném zachování velkorysého rozměru prosklení. Modely řady S jsou vhodné především pro menší prostory a nízkoenergetické domy. Díky kompaktním rozměrům tak nabízejí při plánování a realizaci krbu zcela nové možnosti. Dominantní skleněná plocha dvířek v kombinaci s minimálními viditelnou konstrukcí klienta dočista nadchne.

435 mm

350 mm



Dveřní rám → 600 mm

Zabudovací rozměr ..... 695 mm

## Úzké akumulční prstence

Speciálně pro modely řady S jsme vyvinuli kompatibilní úzké akumulční prstence. Materiál, ze kterého jsou prstence vyrobeny, je vypalován při teplotách nad 1 100°C. Tím je zaručena jejich odolnost, hutnost a materiálová stálost. Akumulační masa prstenců se vyznačuje vysokou schopností přijímat tepelnou energii ze splodin a následně ji rovnoměrně a postupně sáláním vracet do místnosti. Prstence se skládají ze dvou částí, které se na sebe jednoduše skládají. Každý segment venkovního kruhového pláště i vnitřního dílu je opatřen těsněním. Spirálovitý průřez, který vznikne naskládáním vnitřních dílů na sebe, vytvoří optimální tvar pro rychlou akumulaci tepla, aniž by byl negativně ovlivněn tah komína a celkové stavby. Set akumulčních prstenců se skládá z litinového adaptéru, 5 prstenců a litinové kopule s čistícím otvorem. Celková váha setu je 112 kg.

112 kg



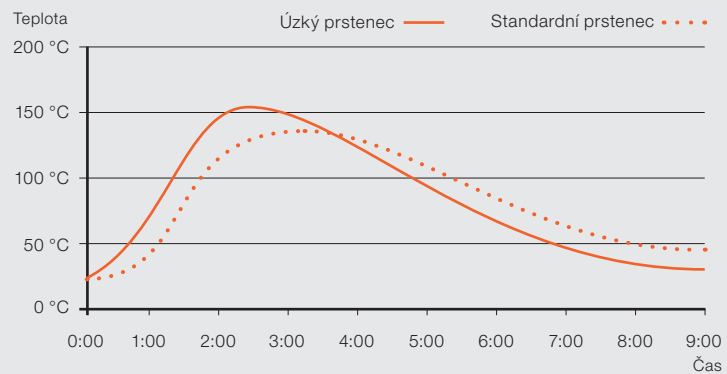
Úzký prstenec

Ø 345 mm





156 kg



Průběh povrchové teploty na třetím akumulčním prstenci při dávce paliva 4,5 kg.



**Standardní prsteneček**

Ø 437 mm



## Teplotní čidlo

Pro usnadnění montáže řídicí jednotky ABRA 6.1. je na každém modelu řady S navrhnuté místo pro snadnou montáž dveřního kontaktu a teplotního čidla. Oba senzory jsou poté bez problému dostupné pro případný servis z prostoru topeniště.

## Individuální provedení

Jako u ostatních modelových řad krbových vložek Hoxter, má zákazník i u řady S možnost si vzhled vložky do jisté míry ovlivnit. Samozřejmostí jsou vložky s horním zdvihem nebo s bočním otvíráním. Nabídka rámců zahrnuje krycí nebo stavěcí variantu, po celém obvodu prosklení nebo jen částech, včetně nerezového provedení. Velkou výhodou pro čistý design stavby je možnost tmavé šamotové výstelky. Ovládací prvky pak v provedení z nerezové oceli nebo v černé variantě.

## S-Reihe Modelle



### HAKA 60/50S



Výkon s přímým napojením  
na komín **5–12 kW**

Dávka paliva pro akumulaci  
provoz **4,5 kg**

Rozdělení užitého tepla



### HAKA 60/50Sh



Výkon s přímým napojením  
na komín **5–12 kW**

Dávka paliva pro akumulaci  
provoz **4,5 kg**

Rozdělení užitého tepla



### HAKA 60/50T(h)



Výkon s přímým napojením  
na komín **5–12 kW**

Dávka paliva pro akumulaci  
provoz **4,5 kg**

Rozdělení užitého tepla



### ECKA 60/35/50S



Výkon s přímým napojením  
na komín **5–13 kW**

Dávka paliva pro akumulaci  
provoz **4,5 kg**

Rozdělení užitého tepla



### ECKA 60/35/50Sh



Výkon s přímým napojením  
na komín **5–13 kW**

Dávka paliva pro akumulaci  
provoz **4,5 kg**

Rozdělení užitého tepla



### UKA 35/62/35/50Sh



Výkon s přímým napojením  
na komín **5–13 kW**

Dávka paliva pro akumulaci  
provoz **4,5 kg**

Rozdělení užitého tepla



■ Krbová vložka (+ připojená akumulaci masa)  
■ Pohledové sklo





**Hoxter a.s.**

Jinačovice 512

66434 Jinačovice

CZECH REPUBLIC

Tel.: +420 518 777 701

E-mail: info@Hoxter.eu

STAV 01/2019

CZ-M1000233

**[www.hoxter.cz](http://www.hoxter.cz)**