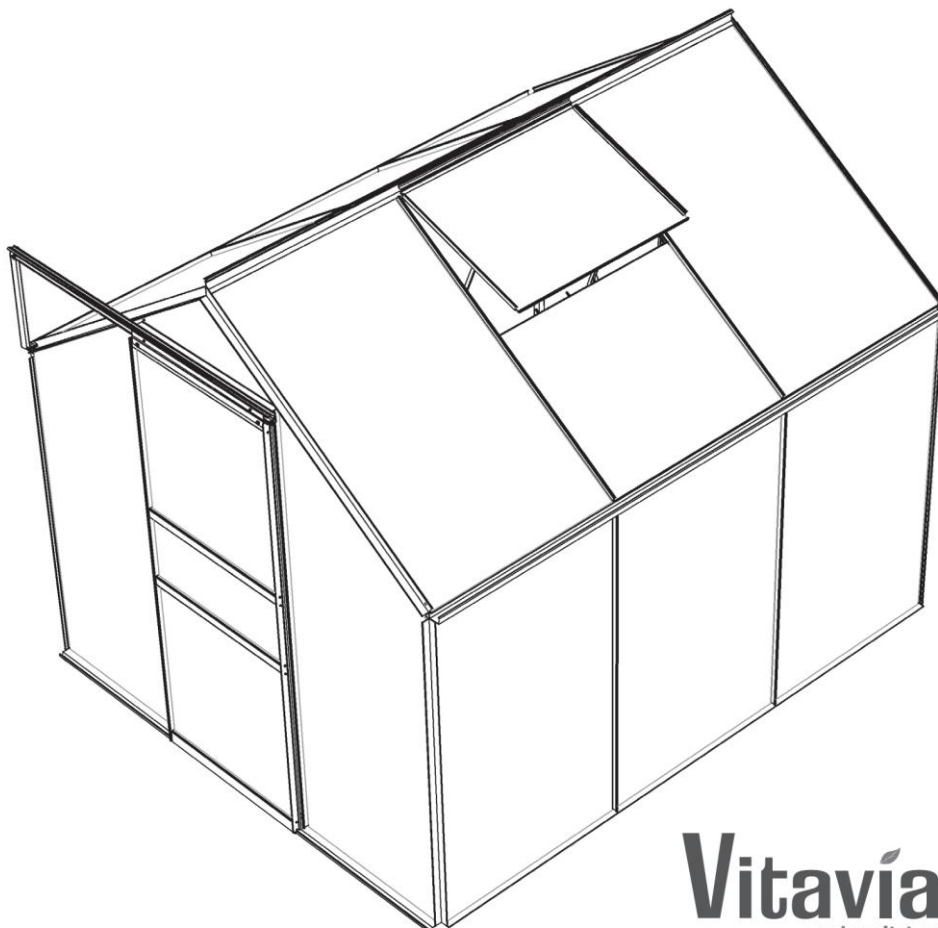


NÁVOD NA MONTÁŽ A ÚDRŽBU



Vitavía
- makes living grow

model

LanitGarden Clips - CALYPSO

6 x 6 - 3000

6 x 8 - 4400

Tento návod obsahuje 22 stran.

Před stavbou si přečtěte až do konce tento montážní návod

v případě potíží při stavbě skleníku volejte v pracovní dny náš český HOT LINE mob - 739 661 428

„NA CO SI DÁT POZOR PŘED STAVBOU SKLENÍKU“

Umístění skleníku a jeho kotvení

Skleník doporučujeme umístit výhradně na místech, která nejsou vystavena většímu větru nebo nárazům větru. Rozhodně nestavte skleník na volně otevřených prostranstvích na místě vystaveném větru.

Stavba skleníku na podezdívce:

Nepotřebujete základnu a skleník přímo přišroubujete k podezdívce. Při stavbě skleníku na klasickou zděnou podezdívku je nutné dodržet montážní postup, kde je uvedený i doporučený rozměr podezdívky. Skleník musí být vždy k podezdívce **příšroubován** nebo **jinak pevně ukotven na několika místech** (poloha šroubů viz obrázek „Kotvení na zděnou podezdívku“ v montážním návodu).

Stavba bez podezdívky:

Skleník je možné postavit i bez klasické zděné podezdívky, ale v tomto případě je nutné dokoupit z volitelného příslušenství ocelovou základnu, která podezdívku nahradí a konstrukci skleníku zpevní. Skleník musí stát na rovné ploše a na takovém **podloží, aby vydrželo uchycení základny skleníku**. Pokud máte sebemenší pochybnosti o tom, jestli podloží udrží kotvení, postavte raději skleník jinde nebo postavte skleník na zděnou podezdívku. **Ocelová základna se musí vhodným způsobem ukotvit do země** (přiloženými kolíky základnu ukotvíte k zemi, pouze když jste si absolutně jisti, že půdní podloží skleník udrží - v ČR a SR toto řešení vysloveně nedoporučujeme). **Doporučujeme např. - pod připravenými úchytnými otvory v základně (je jich celkem až 6 podle typu skleníku) připravte v zemi betonové kotvy, např. vykopejte díru o hloubce cca 40 cm, umístěte do ní PVC odpadní rouru Ø 100 mm a v délce 40 cm a okolo roury zvenku zasypte zeminu. Potom do prázdné roury nalijte beton. Do zaschlého betonu pak základnu skleníku jednoduše pomoci šroubů a hmoždinek (nejsou obsahem balení) v úchytných místech ukotvíte (v místech určených pro kolíky).**

Skleník nikdy nestavte na písčitéch půdách – byl by problém s ukotvením skleníku.

Skleník se s ocelovou základnou se musí vzájemně spojit (spojovací šrouby nemusí být obsahem balení – liší se od modelu).

Skleník nelze nechat volně položený na zemi bez ukotvení!!

Bezpečnostní upozornění

Během montáže doporučujeme používat ochranné pomůcky (pracovní oděv a obuv, pevné pracovní rukavice, případně ochranné brýle). Hliníkové profilové lišty mohou mít ostré hrany. Skleník stavte pouze za denního světla nebo při velmi dobrém umělém osvětlení.

Montáž skleníku neprovádějte ve větru, za deště nebo za bouřky. Pozor – vyvarujte se kontaktu hliníkových lišt s vedením elektrického proudu. Bezpečně a ekologicky zlikvidujte všechny plastové obaly a chraňte je před dětmi. Skleník musí stát na rovné ploše. Během výstavby se o skleník neopírejte a nepřesouvejte ho. Zabraňte dětem a zvířatům v přístupu na místo montáže, protože hrozí nebezpečí jejich poranění. Skleníky i pavilony doporučujeme stavět ve dvou osobách. **Nesnažte se skleník sestavit, jestliže jste unaveni, pod vlivem alkoholu nebo léků nebo trpíte-li závratí.** Při používání žebříků se ujistěte, že dodržujete bezpečnostní upozornění výrobce. Používáte - li elektrické nářadí, dodržujte návod k obsluze výrobce (při utahování zohledněte extrémní měkkost hliníkových šroubů a matic). **Doporučujeme všechny hliníkové šrouby utahovat ručně a před montáží lehce potřízt závit šroubů vazelinou** – jinak po utahení při potřebě opětovného povolení nelze šrouby lehce povolit a zničí se závit (nebo se ukrotí hlavička šroubu).

Ve skleníku neskladujte horké předměty jako např. právě použitý zahradní nebo jiný gril, pájecí lampu, rozpálené jiné elektrické či plynové spotřebiče nebo rozpálenou benzinovou zahradní sekačku. Než začnete s kotvením podlahy, ujistěte se, že na zemi a v zemi pod plánovanou stavbou nejsou žádné viditelné ani skryté kabely nebo trubky apod. Pozor na elektrické kabely např. od zahradních sekaček, čerpadel a podobně. Dodržujte místní předpisy a smluvní závazky (např. na pronajatých pozemcích).

Všeobecná upozornění

Skleník se skládá z mnoha dílů, proto si na celou montáž rezervujte minimálně celý půlden. Skleník doporučujeme stavět ve dvou osobách.

Než začnete sestavovat váš skleník, ujistěte se, že všechny součásti uvedené v tomto návodu, jsou obsaženy v balení. **Jednotlivé díly předem překontrolujte a přehledně a přístupně rozložte.** Je důležité, abyste jednotlivé součásti nepomíchali. **Pokud některá z částí skleníku chybí, v žádném případě skleník nestavte a ihned kontaktujte svého dodavatele** (na případná poškození nekompletního skleníku jakýmkoliv počasím se nevztahuje záruka). Uchovávejte všechny male součásti (šrouby, matky apod.) v připravené misce, aby se neztratily. **Pro skleník si zvolte slunné a rovné místo bez převislých objektů. VELMI DŮLEŽITÉ – pro verzi skleníku s polykarbonátovými deskami - strana s bílou nebo popsanou barevnou fólií (nebo i bez fólie, ale s nálepkou označující UV chráněnou stranu) musí být v každém případě umístěna směrem ven; strana bez nápisů s čírou nebo namodralou fólií (nebo i bez fólie a bez nálepky) směrem dovnitř skleníku. Fólie (nálepku) těsně před montáží odstraňte.**

Pozor – skleníky jsou v uzavřeném stavu (okna a dveře) testovány do rychlosti větru max 75 km/hod. Pokud zůstane otevřené okno nebo dveře, tak se odolnost skleníku velmi výrazně sníží. Počítejte s faktem, že automatický otvírač střešního okna reaguje **pouze** na změnu teploty. Při větrném počasí a při vyšší teplotě vzduchu se nemusí okno ovládané automatickým otvíračem dostatečně rychle uzavřít a může pak dojít k jeho poškození. **Proto při hrozícím větru včas (tj. předem) manuálně uzavřete i okna opatřená automatickým otvíračem!!!**
Při hrozícím větru včas (tj. předem) uzavřete dveře i všechna manuálně otevíraná okna skleníku!!!

Doporučujeme ihned po stavbě skleník zahrnout do pojistky vaší nemovitosti.

Veškerá poškození skleníku vzniklá v důsledku událostí hodnocených jako pojistné události (podle definice pojistných událostí českých nebo slovenských pojišťoven), tj. např. extrémní krupobití, vichřice (nárazy větru), povodeň, záplava, sníh a apod. nejsou předmětem záruky a nelze je reklamovat.

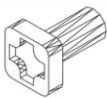
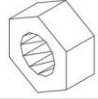
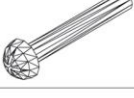
Péče a údržba

K čištění skleníku používejte pouze a výhradně slabý mýdlový roztok a jemný hadřík. Po umytí skleník opláchněte čistou vodou. **Nepoužívejte čistící prostředky obsahující chemická rozpouštědla nebo prostředky na bázi lihu a alkoholu (např. Iron nebo Okenu).** Pozor na poškrábání špinavým hadrem nebo špinavou houbou. Materiál skleníku nesmí přijít do kontaktu s chemickými čistidly a rozpouštědly, s chemikáliemi typu benzin (vč. technického), aceton, toulén, chlor (např. Savo), terpentýn, ředidla na barvy (např. rada S 6xxx), apod. **Při použití čistidel a organických rozpouštědel dojde vždy ke zničení polykarbonátového skla.**

POZOR – polykarbonátové desky nelze natírat žádným nátěrem nebo barvou (i když dodavatel barvy tvrdí, že jde o produkt kompatibilní s polykarbonátem). Natření desek znamená okamžitou ztrátu záruky a jistotu brzkého poškození desek a následně celého skleníku.

- ZBAVUJTE PRAVIDELNĚ STŘECHU LISTÍ A NEČISTOT
- PRŮBĚŽNĚ KONTROLUJTE, ZDA UKOTVENÍ DO ZEMĚ PEVNĚ DRŽÍ
- POKUD METEOROLOGOVÉ OHLÁSÍ VĚTRNÉ DNY, MUSÍ BÝT U SKLENÍKU **BEZPODMÍNEČNĚ PEVNĚ UZAVŘENÉ DVEŘE I VENTILAČNÍ OKNA**
- **POZOR PŘI HROZÍCÍM VĚTRU (NAPŘ. PŘED BOUŘKOU NEBO PODLE PŘEDPOVĚDI POČASÍ) MANUÁLNĚ IHNEDE UZAVŘETE I VENTILAČNÍ OKNA OPATŘENÁ AUTOMATICKÝM OTVÍRAČEM (PŘÍPLATKOVÉ PŘÍSLUŠENSTVÍ)**
- V ZIMĚ PRAVIDELNĚ ZBAVUJTE STŘECHU SKLENÍKU SNĚHU NEBO STŘEŠE DODEJTE DOSTATEČNOU PODPORU, ABY UDRŽELA VÁHU SNĚHU – ZEJMÉNA PŘI VĚTŠÍCH PŘÍVALECH SNĚHU
- NA ZIMU ZE SKLENÍKU ODMONTUJTE AUTOMATICKÝ OTVÍRAČ OKNA (PŘÍPLATKOVÉ PŘÍSLUŠENSTVÍ) A USKLADNĚTE JEJ PŘI TEPLOTÁCH VYŠŠÍCH NEŽ 0°C (MRÁZ MŮŽE OTVÍRAČ POŠKODIT)

v případě potíží při stavbě skleníku volejte v pracovní dny náš český HOT LINE mob - 739 661 428

Item No.	Part	Sect. Ref.	Size mm	Quantity	
				3000	4400
1001		1-5	M6 x 12	90	101
1002		1-6	M6	92	102
1003		5	3.5 x 16	16	16
1005		4	M6 x 40	1	1
1006		6	3.5 x 6	6	6
1007		5	M4	2	2
1009		5	Ø8/4	2	2
1011		7A/B	70	148	180
1014		5	20	2	2
1015		5	Ø22	2	2
1016		6	40	2	2
1017		4	46	4	4
1018		4	43.7	8	8
1019		6	15	1	1
1020		7A/B	45000 56000	1 -	- 1
1021		5	1612	2	2

Item No = číslo dílu
 Part = obrázek dílu
 Quantity per = počet dílů v jednotlivém modelu

Item No.	Part	Sect. Ref.	Size mm	Quantity	
				3000	4400
1065		6	520	2	2
1067		6	295	1	1
1081		4	1480	1	-
1082			2222	-	1
1087		6	755	1	1
1088		6	722	1	1
1090		6	722	1	1
1304		5	M4 x 18	2	2
1310		4	30,4	1	1
1323		2	1862	1	1
1332		1	1214	2	4
1333		2 3	1304	4	4
1335		2	1854	1	1
1336		2 3	1214	4	4
1337		2	1156	1	1
1338		2	1156	1	1
1339		3	1156	1	1

Sect. ref. = krok montáže, kde se díl používá
 Size mm = rozměr v mm

v případě potíží při stavbě skleníku volejte v pracovní dny náš český HOT LINE mob - 739 661 428

Item No.	Part	Sect. Ref.	Size mm	Quantity	
				3000	4400
1340		3	1156	1	1
1341		2	1666,5	1	1
1342		2	1666,5	1	1
1343		2 3	170	4	4
1344		3	1650	1	1
1345		3	1650	1	1
1346		3	1862	1	1
1347		3	1257	1	1
1348		3	628,5	1	1
1349		3	600	2	2
1355		4	1132,5	2	4
1356		4	265	1	2
1357		4	393	1	1
1358		5	1614	2	2
1359		5	621	1	1
1360		5	621	1	1

Item No.	Part	Sect. Ref.	Size mm	Quantity	
				3000	4400
1361		5	621	2	2
1362		5	613	1	1
1370		1	1480	2	-
1371		1	2222	-	2
1375		1	1480	2	-
1376		1	2222	-	2
1380		4	1362.5	4	4
1500		5	M6 x 5	2	2
1515		5	M6	2	2
2001		6	M6 x 12	1	-
6060		4	Ø12/6	1	1

* Included with Glazing

24674		7B	610 (4mm)	5	5
24686		7B	610 (6mm)		
15140		7A/B	3.5 x 19	9	11
15141		7A/B	3.5 x 13	4	6
15142		7A/B	3.5 x 9.5	4	4
11/4		7A/B	Ø11 / 4	17	21

Item No = číslo dílu
 Part = obrázek dílu
 Quantity per = počet dílů v jednotlivém modelu

Sect. ref. = krok montáže, kde se díl používá
 Size mm = rozměr v mm

v případě potíží při stavbě skleníku volejte v pracovní dny náš český HOT LINE mob - 739 661 428

BEZPEČNOSTNÍ VAROVÁNÍ

1. PŘED MONTÁŽÍ SKLENÍKU SI PEČLIVĚ PŘEČTĚTE TYTO INSTRUKCE.
2. Ostře hrany a rohy mohou způsobit zranění. Proto při manipulaci s hliníkovými profily, se sklem či polykarbonátovými tabulemi vždy noste ochranné brýle, rukavice, boty a přilbu. Rozbité sklo představuje bezpečnostní riziko – vždy ho ihned bezpečně odkliděte.
3. Zakoupený výrobek je určen pouze pro pěstování rostlin a měl by být užíván pouze k tomuto účelu. Při užívání k jinému účelu přebírá plnou zodpovědnost majitel.
4. Doporučujeme, aby tento výrobek sestavovali dva lidé.
5. Pokud se při sestavování skleníku, při vkládání skla nebo polykarbonátových tabulí setkáte s obtížemi, kontaktujte svého dodavatele – v žádném případě nepoužívejte sílu!
6. Skleník musí být vždy ukotven.

POKYNY K SESTAVENÍ

VOLBA UMÍSTĚNÍ

Vždy se snažte pro umístění vašeho skleníku volit slunné místo, chráněné před větrem.

Skleník je odolný větru do rychlosti větru 75 km/hod.

Pozor – při zasklení polykarbonátem (hladký a lesklý plast) může ve velmi ojedinělých případech při dopadu slunečních paprsků docházet ke vzniku odlesků a tím teoreticky k obtěžování sousedů.

DŮLEŽITÉ

Než začnete sestavovat váš skleník, ujistěte se, že všechny součásti uvedené v tomto návodu, jsou obsaženy v balení.

Abyste lépe identifikovali a překontrolovali jednotlivé části, vyndávejte je prosím, z krabice po jednom.

Je důležité, aby se jednotlivé součásti nepomíchaly.

Pokud některá z částí skleníku chybí, tak skleník v žádném případě nestavte a kontaktujte ihned svého dodavatele. Pokud vlivem počasí dojde k poškození skleníku, který nebyl ve chvíli poškození zcela dokončen, nemusí být uznána záruka.

POMŮCKY NEZBYTNÉ K SESTAVENÍ

Šroubovák (běžný a křížový PH2), klíč na matky velikosti 10 nebo francouzský klíč, klíč velikosti 10, nůž, metr, vodováha, aku-vrtačka s nastavitelným utahovacím momentem.

Matky (1002) – maximální utahovací moment 3Nm.

ÚDRŽBA

Skleník by měl být občas jemně opláchnut vodou se saponátem nebo jiným mycím prostředkem.

Před omytím zkontrolujte, zda použitý prostředek nebude působit agresivně vůči hliníku nebo sponám držícím sklo.

Pravidelně čistěte mechanismus dveří a dbejte na to, aby v horní ani dolní kolejničce nezůstávaly žádné nečistoty.

0 - ZÁKLADNA

Důležité! Skleník lze postavit pouze na klasickou zděnou podezdívku nebo na ocelovou základnu, která podezdívku nahrazuje.

Základna skleníku musí mít přesný pravoúhlý tvar a musí být umístěna v rovině.

Základna z pozinkované oceli je k dispozici jako příslušenství pro všechny modely skleníků.

(Pozor! Doporučujeme vyvrtat díry do základových spodních hliníkových profilů skleníku i do ocelové základny a obojí pevně spojit šrouby s matkami (nejsou obsahem balení) - umístění šroubů naleznete v návodu na montáž polykarbonátových desek v balení s PC deskami.)

Pokud si chcete raději vybudovat vlastní zděné nebo betonové základy, dbejte pokynů uvedených v nákresu 0. Mezi zděnou / betonovou základnou a hliníkovou konstrukcí by měly být umístěny alespoň 18 mm vysoké a 32 mm široké dřevěné latě a měly by být k základně připevněny 50 mm dlouhými šrouby (nejsou obsaženy v balení) – umístění šroubů naleznete v návodu na montáž polykarbonátu v balení s PC deskami.

Všechny nákresy ukazují náhled zevnitř skleníku, s výjimkou právě tohoto (nákres 0), který ukazuje pohled i zvenku skleníku.

Základna musí být pevně ukotvena do země nebo do nosného povrchu. Skleník se základnou nesmí být volně položen na zemi – hrozí poškození větrem – nebo přímo „odfouknutí“ skleníku.

1 - KONSTRUKCE STĚNY

Položte všechny části na zem a volně je spojte.

2 – ZADNÍ ČELNÍ STRANA BEZ DVEŘÍ

Položte všechny části na zem a volně

je spojte.

Vložte jeden extra spojovací šroub do každé vertikální lišty (1341 a 1342) abyste spojili výztuhu (1335) (2.2).

3 - ČELNÍ STRANA S DVEŘMI

Položte všechny části na zem a volně je spojte.

Kolejničku pro posouvání dveří (1347) spojte s horizontální lištou (1348). Obě lišty z vnější strany volně spojte dvěma šrouby a dvěma matkami.

Dle směru otvírání dveří, umístěte kolejničku (1347) na pravou nebo levou stranu.

4 - SPOJENÍ ODDĚLENÝCH ČÁSTÍ

Přišroubujte k sobě stěnové a koncové součásti podle nákresů (4.1) a (4.2).

Připevněte stěnovou výztuhu (1380) mezi okapovou a podlahovou lištou (4.1) a (4.3).

Připevněte hřebenovou lištu k oběma koncům štítů (4.4).

Připevněte střešní lišty pro zasazení střešních tabulí (1355) mezi okapovou (4.5) a hřebenovou lištou (4.6). Do každé lišty (1355) by měl být vložen jeden šroub navíc ke spojení střešních lišt (1356). Navíc, vložte do dvou ze střešních lišt (1355) jeden extra šroub, pro pozdější umístění střešní ventilace.

Teď můžete pevně sešroubovat všechny střešní lišty (1356) (4.6).

Nyní položte váš skleník na připravenou základnu a volně ho s ní spojte.

Srovnejte a poté sešroubujte pevně skleník tak, aby měl přesně pravoúhlý tvar a aby všechny šrouby byly dotažené.

Nikdy šrouby neutahujte příliš! (max. 3Nm).

Připevněte podporu pro kolejničku dveří (1357) k liště, na které budou dveře umístěny (1347) (4.7) a štítu pomocí šroubu (1005) a vložky (1310) (4.8).

Na konce lišt připevněte ochranné plastové koncovky (1017) a (1018) (4.9).

5 - DVEŘE

Pozor: Nikdy nestavte dveře na jejich spodní kolejničku (1014) - zabráníte tím jejich poškození.

Přípevněte kluzáky (1014) na oba konce spodní části dveří (1360) (5.1). Sestavte dveře podle nákresu číslo 5. Přišroubujte lištu dveří (1362) k horní liště (1359) (5.3) a zasuňte těsnění (1021) do obou bočních lišt (1358) (5.5). Vložte šrouby (1500) do spodních drážek držících kartáčové těsnění (1021) a zajistěte na místě matkou (1515) (5.6). Uřízněte těsnění (1021) na potřebnou délku.

Přípevněte kolečka (1015) k liště dveří (1362) použitím šroubu (1304), podložky (1009) a matky (1007) (5.4). Nyní můžete kolečka dveří vsunout do horní kolejničky (1347) (5.7). Ujistěte se, že i spodní strana dveří je umístěna správně ve spodní kolejničce (5.8). Jakmile budou dveře na svém místě, přípevněte na konec kolejničky (1347) šroub a matku, které budou fungovat jako zarážka. Urovnejte dveře tak, aby se pohybovaly volně bez odporu.

6 - STŘEŠNÍ VENTILACE

Stěnové lišty ventilačního okna (1065) spojte s horní lištou (1088), jejíž podoba závisí na tloušťce vkládaného skla. Při tloušťce do 4mm, postupujte podle (6.1). Při tloušťce větší než 4mm, postupujte podle (6.2).

Připravte si šrouby ke spojení se spodní lištou (1090) do předvrtaných děr, potom vsuňte skleněnou tabuli do bočních lišt (1065) (6.3).

Nyní přípevněte spodní lištu (1090).

Před utažením všech šroubů se ujistěte, že okno má přesně pravoúhlý tvar.

Okno umístěte jedním koncem k hřebenové liště (6.4) a (6.5) a nechte ho zapadnout do požadované pozice (6.6).

Přípevněte okenní parapet (1087) extra šrouby ve střešních lištách (6.7). Pokud je okno umístěno v rohu, potom je nezbytné použít šroub (2001), místo šroubu (1001), v rohové liště.

Otevírání okna (1067) přípevněte ke spodní liště okna (1090) pomocí šroubků (1006) (6.8).

Přípevněte bezpečnostní plastovou krytku (1019) na konec západky pro otevírání okna (6.6)a na okenní parapet přípevněte obě okenní zarážky (1016) pomocí šroubů (1006) (6.8).

7 - ZASKLENÍ

- a) ČIRÉ SKLO
- b) POLYKARBONÁT

a) ČIRÉ SKLO

Při práci se sklem dbejte zvýšené opatrnosti a bezpodmínečně dodržujte všechny zásady bezpečné práce. Používejte vhodné bezpečnostní pomůcky (rukavice, štít na oči, pevnou obuv apod.)

Pozor na pořezání od ostrých hran skleněných tabulí.

Vmáčknete těsnění (1020) do hliníkových lišt (7.3) a seřízněte do požadované délky.

Začněte umísťovat skleněné tabule do konstrukce a postupujte od střešní tabule přiléhající k hřebenu směrem dolů. Každou tabuli přípevněte pomocí speciálních pružinových svorek (1011) (7.2).

Každá následující okenní tabule by měla vklouznout pod tabuli, která je nad ní, a mezi všemi tabulemi musí být pružinové svorky (1012), aby je přidržovaly (7.1). Pokračujte v umísťování tabulí tak, jak je ukázáno v nákresu.

Pokud se při zasazování poslední řady tabulí objeví problémy, ujistěte se, že tabule nad nimi neskouzlily.

Na stěnách skleníku začněte odspodu.

b) POLYKARBONÁT

Postup pokládky PC tabulí naleznete vložený v krabici s PC deskami.

Při montáži PC desek nepoužívejte pryžové těsnění pod desky č. 1020.

Toto těsnění je určeno pouze pro modely se sklem (není do ČR dováženo) a při montáži pod polykarbonát může způsobit

popraskání plastových desek.

Toto těsnění po montáži zůstane nevyužité.

DOKONČENÍ

Doporučujeme, abyste váš skleník na hranách utěsnili neutrálním silikonovým tmelem. Silikonový tmel není přiložen v balení (doporučujeme zakoupit originální silikonový tmel kompatibilní s polykarbonátem, např. www.polykarbonat.cz)

Uvnitř skleníku umístěte cedulku s bezpečnostním varováním.

Na našich skladech je dále k dispozici široká nabídka doplňků, kterými můžete váš skleník zdokonalit.

O veškerých možnostech se, prosím, informujte u vašeho dodavatele.

BEZPEČNOSTNÍ POZNÁMKA

V případě silného větru zavřete jak dveře, tak střešní ventilaci.

V případě silného sněžení odklidte sněhovou pokrývku ze střechy nebo střeše dodejte dostatečnou podporu, aby udržela váhu sněhu.

V zimě doporučujeme skleník vytápět (pokud v něm chcete ponechat rostliny na přezimování).

POZNÁMKY

Pro úplnou ochranu vašeho skleníku vám doporučujeme zahrnout ho do pojistky vaší nemovitosti.

Při stavbě skleníku berte také v úvahu zákony o stavebnictví, které je nutné brát v potaz v případě stavby skleníku na určitých místech.

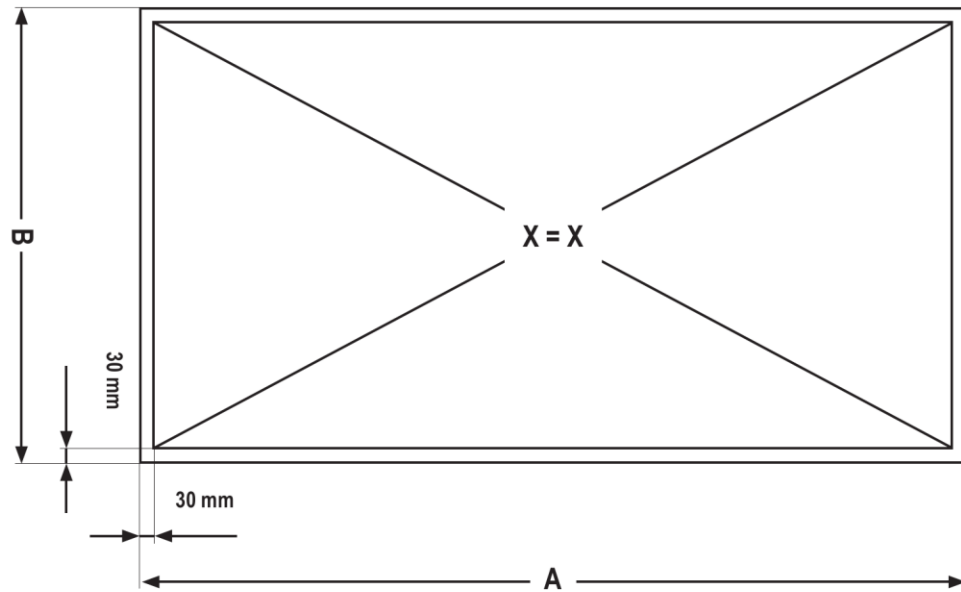
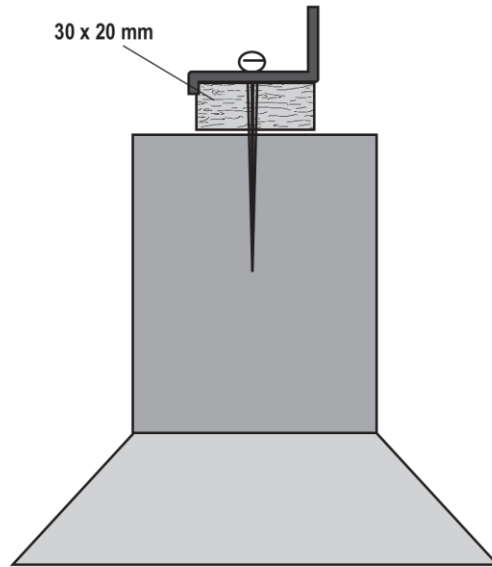
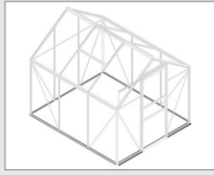
Přiloženou nálepkou s označením modelu skleníku po úspěšném postavení skleníku nalepte na vnitřní stranu dveří (1062).

Tento návod uschovejte na bezpečném místě pro případné pozdější použití.

Naše společnost stále zdokonaluje své výrobky, a proto si vyhrazujeme právo na změnu uvedeného textu bez předchozího upozornění.



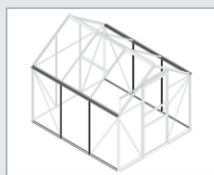
0



	3000	4400
A	1540 mm	2282 mm
B	1922 mm	1922 mm

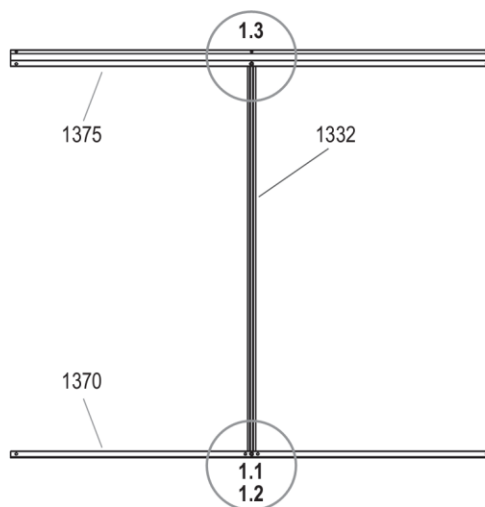
CALYPSO

1

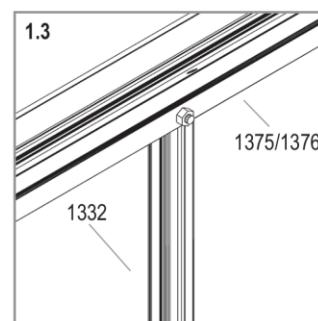
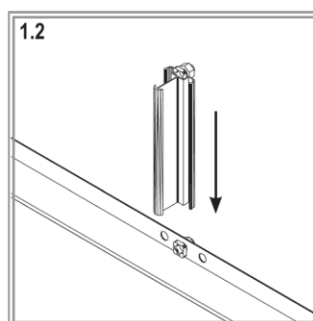
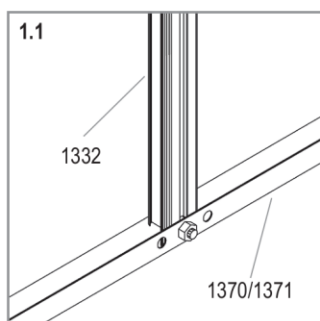
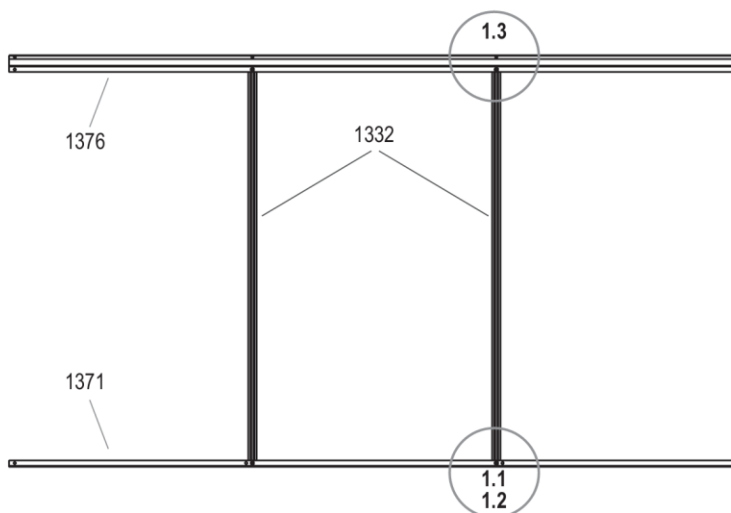


3000
2x

3000	4400
1001	
2 x 2	2 x 4
1002	
2 x 2	2 x 4
1332	
2 x 1	2 x 2
1370	1371
2 x 1	2 x 1
1375	1376
2 x 1	2 x 1



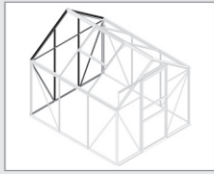
4400
2x

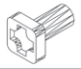

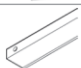










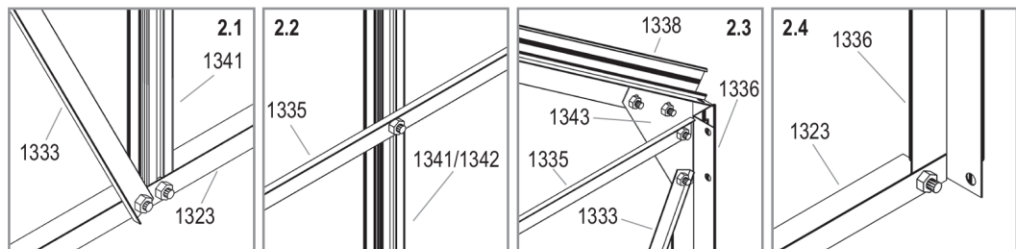
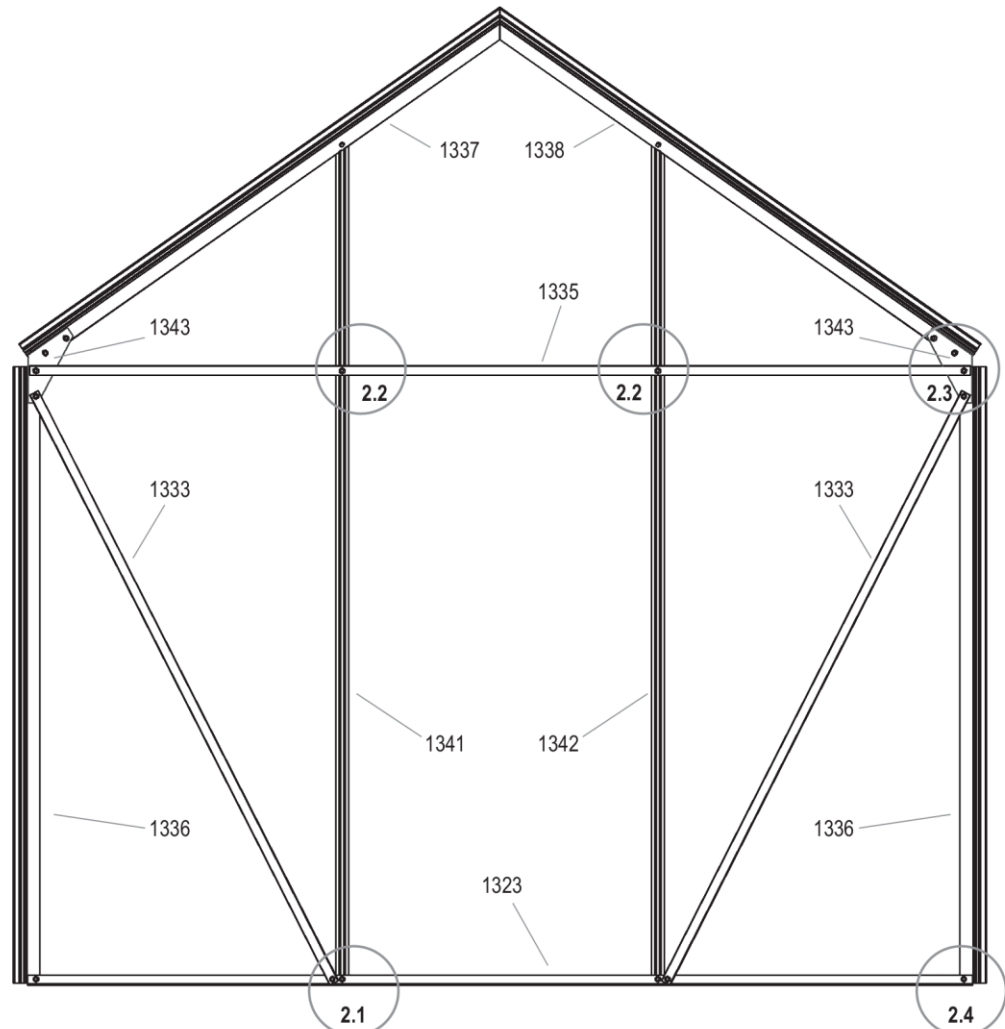
CALYPSO

v případě potíží při stavbě skleníku volejte v pracovní dny náš český HOT LINE mob - 739 661 428

2



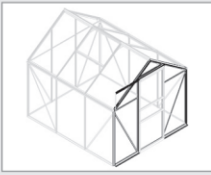
- 1001
18x 
- 1002
18x 
- 1323
1x 
- 1333
2x 
- 1335
1x 
- 1336
2x 
- 1337
1x 
- 1338
1x 
- 1341
1x 
- 1342
1x 
- 1343
2x 



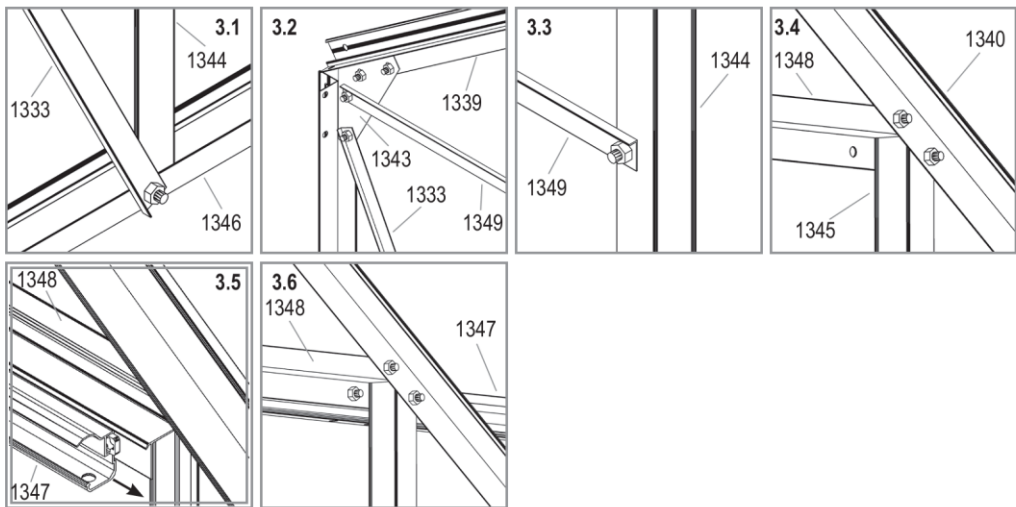
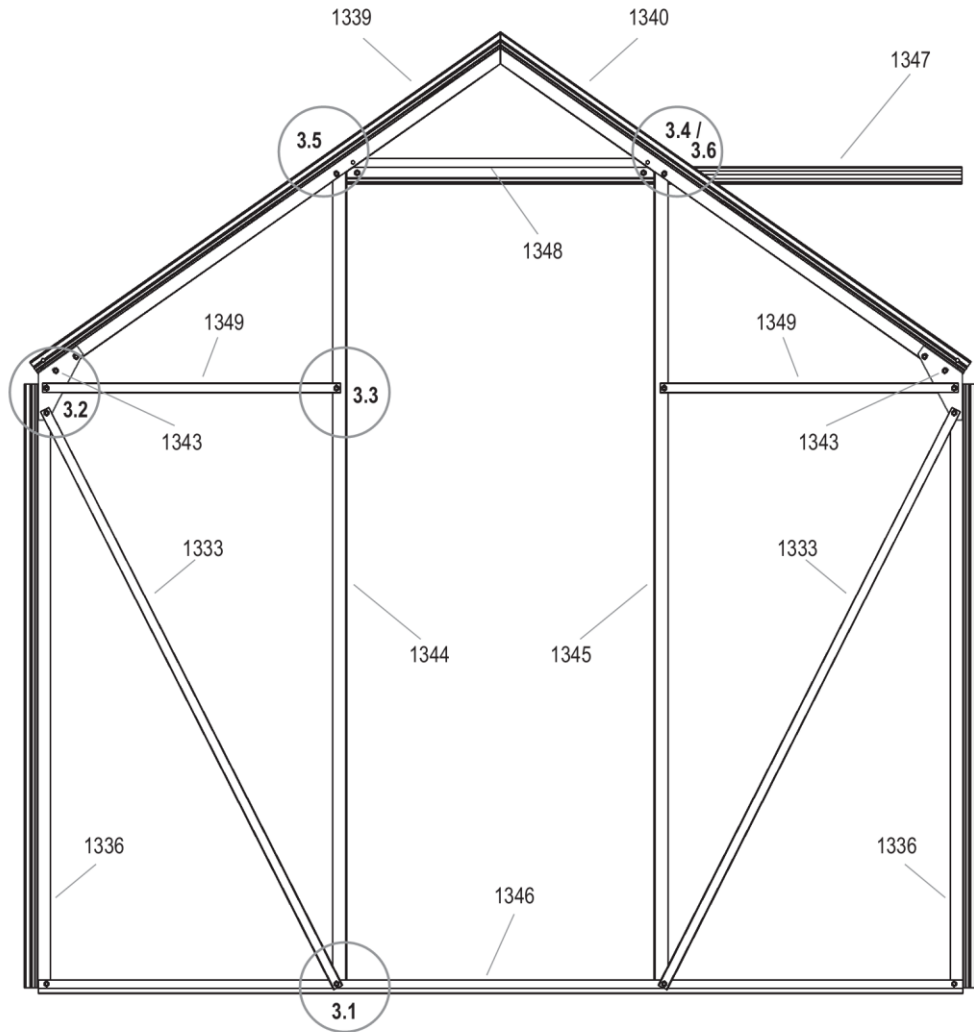
CALYPSO

v případě potíží při stavbě skleníku volejte v pracovní dny náš český HOT LINE mob - 739 661 428

3



- 1001 20x
- 1002 20x
- 1333 2x
- 1336 2x
- 1339 1x
- 1340 1x
- 1343 2x
- 1344 1x
- 1345 1x
- 1346 1x
- 1347 1x
- 1348 1x
- 1349 2x



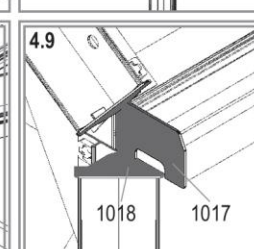
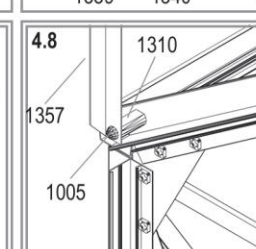
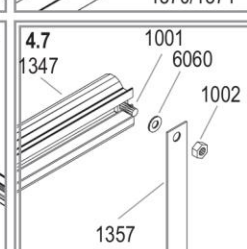
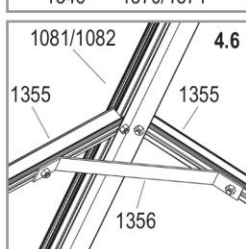
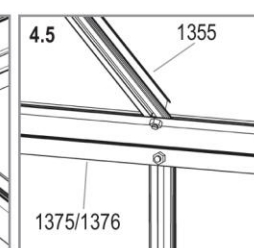
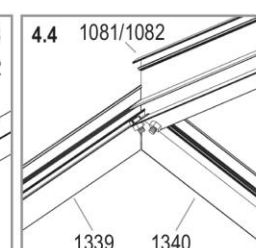
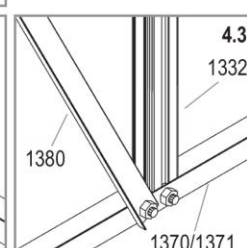
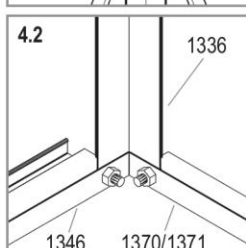
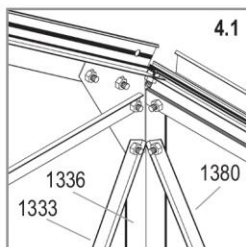
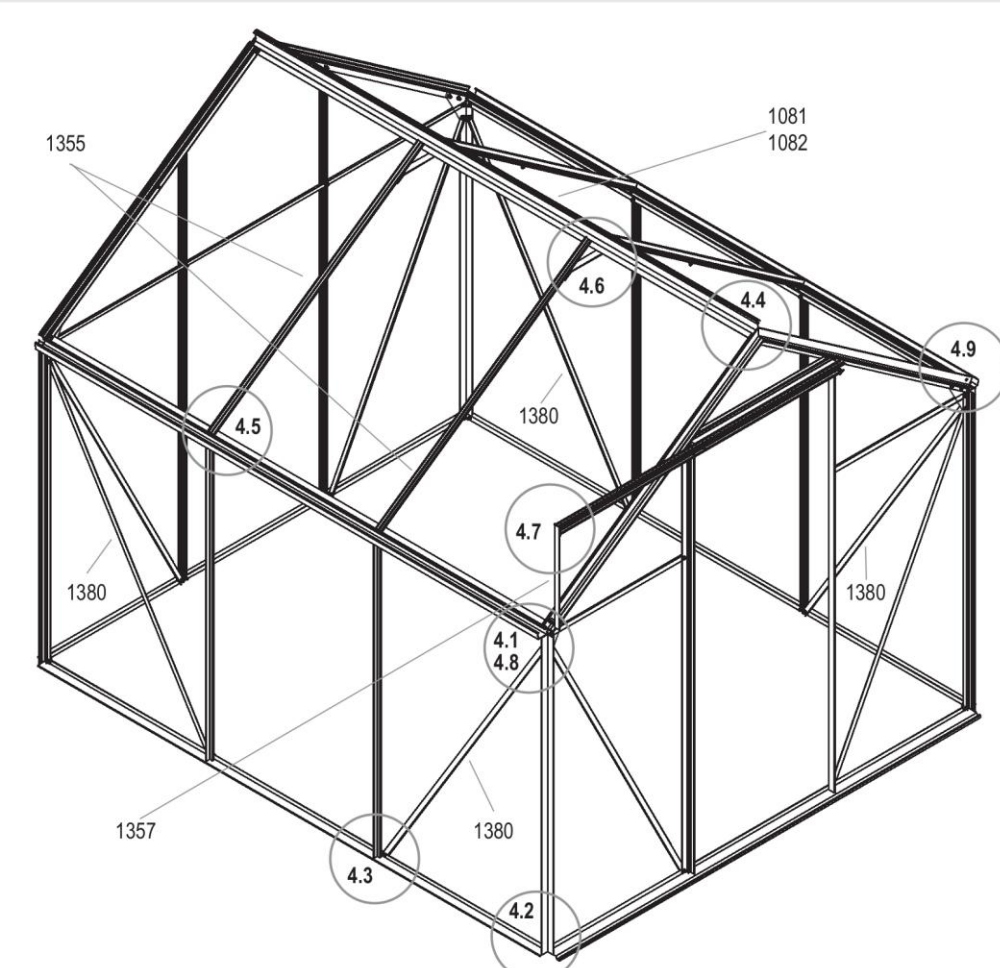
CALYPSO

v případě potíží při stavbě skleníku volejte v pracovní dny náš český HOT LINE mob - 739 661 428

4



3000	4400
1001	
32	39
1002	
33	40
1005	
1	1
1017	
4	4
1018	
8	8
1	1
1310	
1	1
1355	
2	4
1356	
1	2
1357	
1	1
1380	
4	4
6060	
1	1



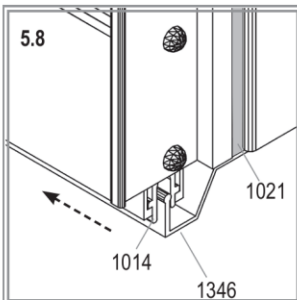
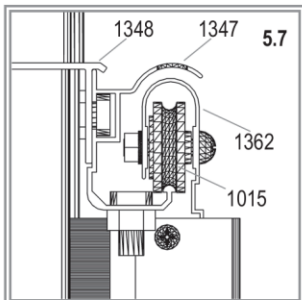
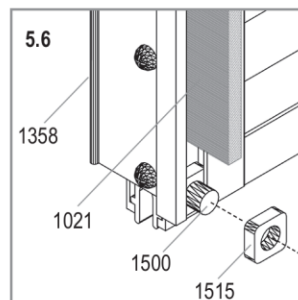
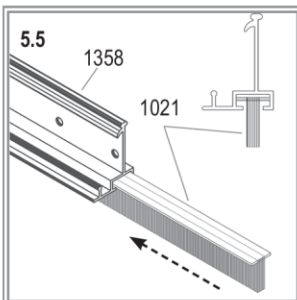
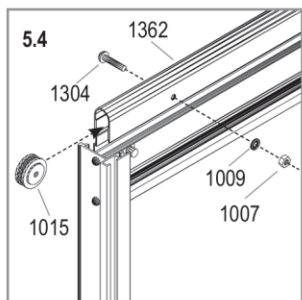
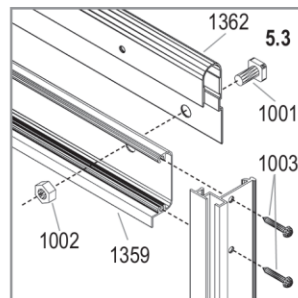
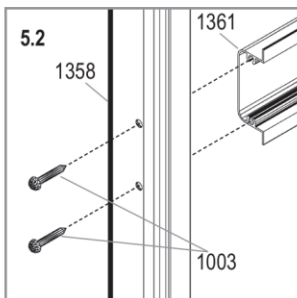
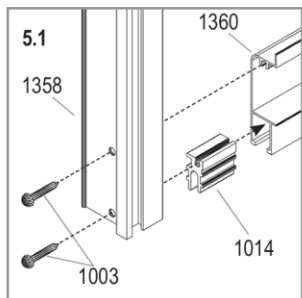
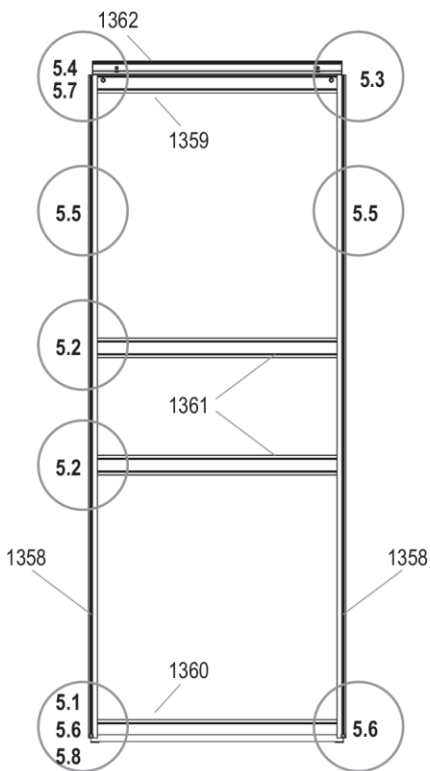
CALYPSO

v případě potíží při stavbě skleníku volejte v pracovní dny náš český HOT LINE mob - 739 661 428

5



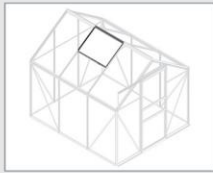
1001	3x	
1002	3x	
1003	16x	
1007	2x	
1009	2x	
1014	2x	
1015	2x	
1021	2x	
1304	2x	
1358	2x	
1359	1x	
1360	1x	
1361	2x	
1362	1x	
1500	2x	
1515	2x	



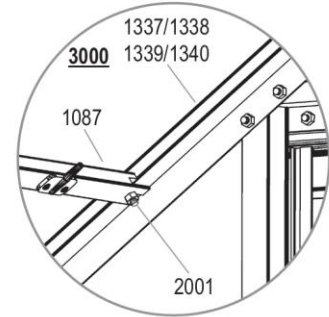
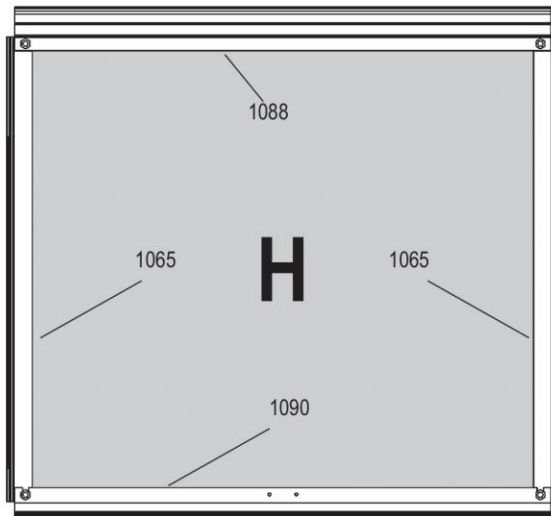
CALYPSO

v případě potíží při stavbě skleníku volejte v pracovní dny náš český HOT LINE mob - 739 661 428

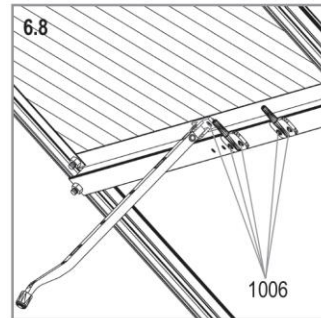
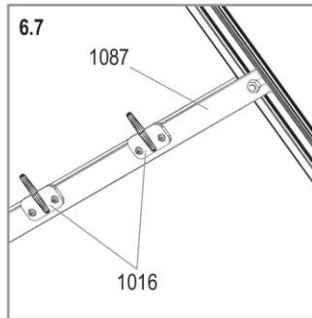
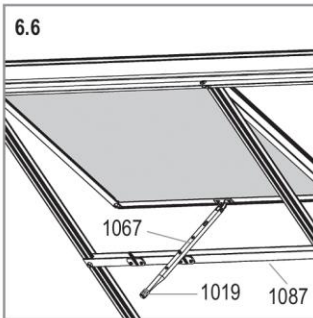
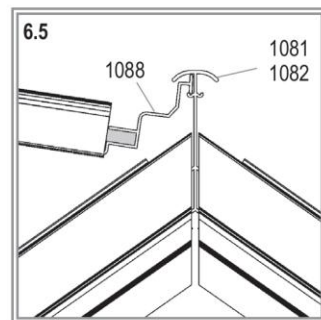
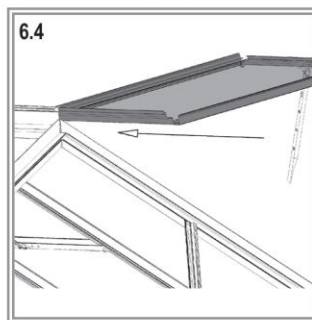
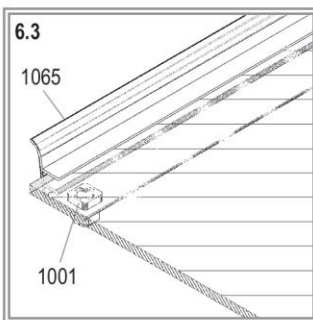
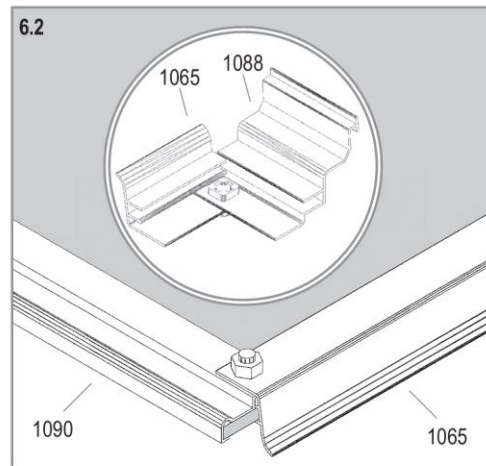
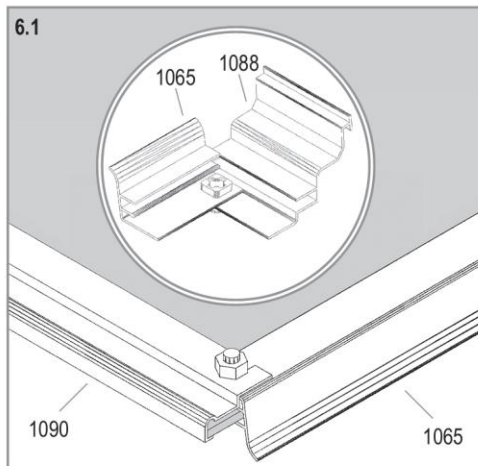
6



3000	4400
1x	1x
1001	
4	4
1002	
4	4
1006	
6	6
1016	
2	2
1019	
1	1
1065	
2	2
1067	
1	1
1087	
1	1
1088	
1	1
1090	
1	1
2001	
1	-



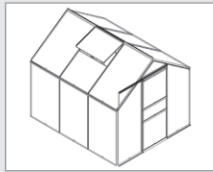
	Art. No.	mm	3000	4400
H	3694304	720 x 544 (4mm)	1	1



CALYPSO

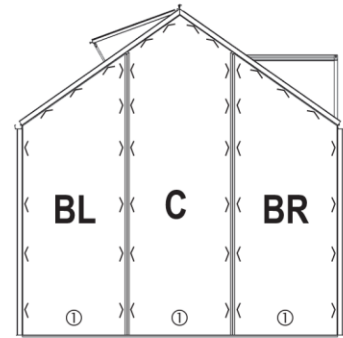
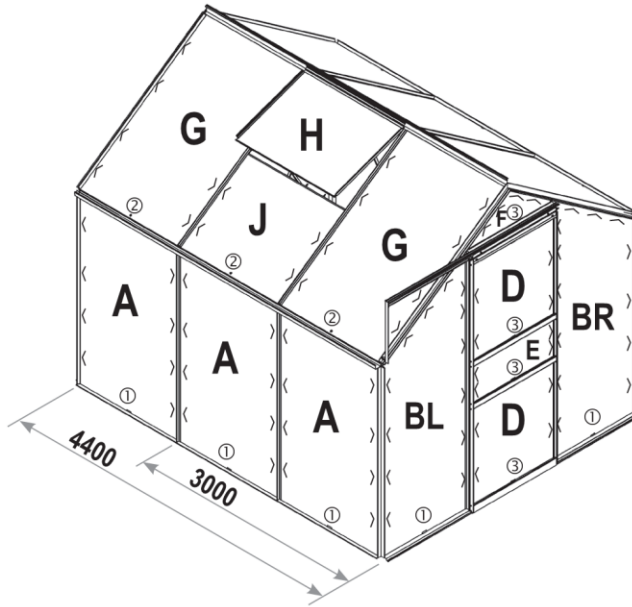
v případě potíží při stavbě skleníku volejte v pracovní dny náš český HOT LINE mob - 739 661 428

7A

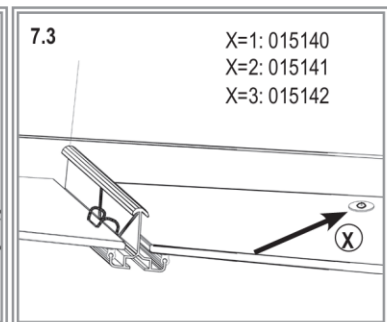
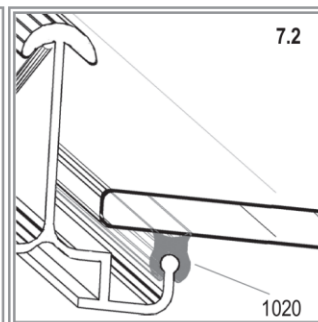
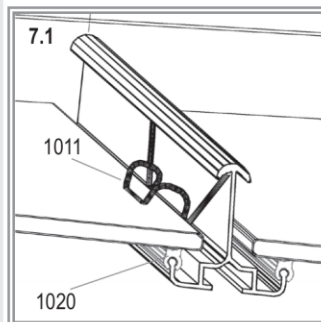


3000	4400
1011	
140	172
1020	
1	1

015140 (3.5x19)	
9	11
015141 (3.5 x 13)	
4	6
015142 (3.5 x 9.5)	
4	4
11 / 4	
17	21



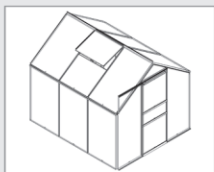
	Art. No. 4mm	Art. No. 6mm	mm (± 3mm)	3000	4400
A	3694234	3694236	730 x 1208	4	6
BL	369451L	3694512	610 x 1233 / 1660	2	2
BR	369451	3694511	610 x 1660 / 1233	2	2
C	369459	3694591	610 x 1670 / 1884 / 1670	1	1
D	369426	3694261	610 x 610	2	2
E	369441	3694411	610 x 230	1	1
F	369442	3694421	610 x 19 / 233 / 19	1	1
G	3694244	3694246	730 x 1142	3	5
H	3694304	3694304	720 x 544 (4mm)	1	1
J	3694264	3694266	730 x 610	1	1
Total				18	22



CALYPSO

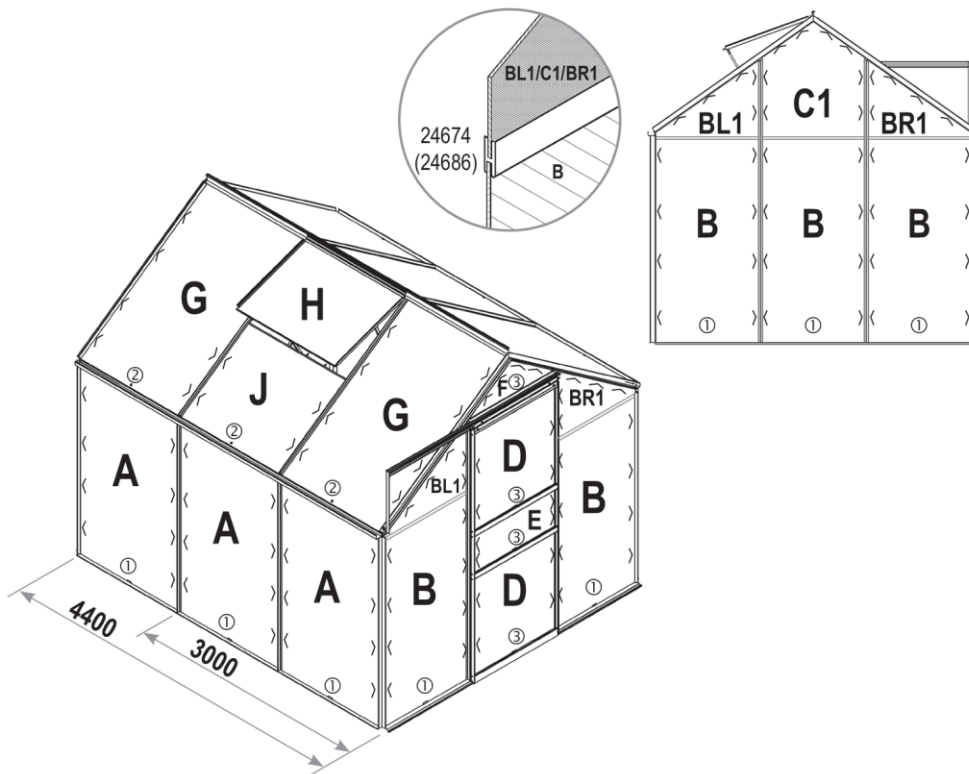
v případě potíží při stavbě skleníku volejte v pracovní dny náš český HOT LINE mob - 739 661 428

7B

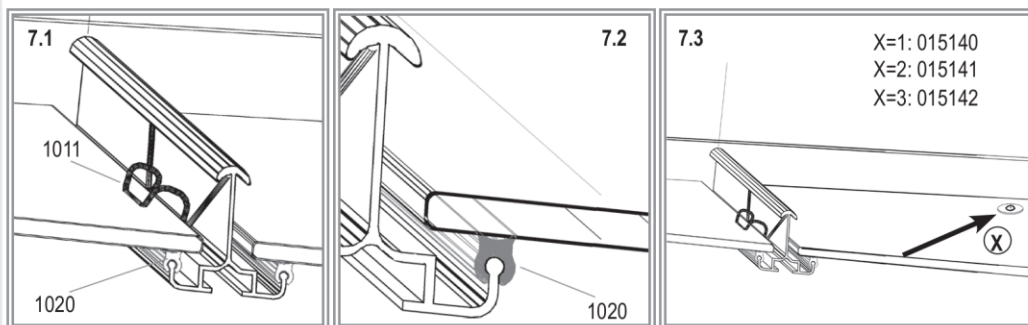


3000	4400
1011	
140	172
1020	
1	1

24674 (4mm)	
24686 (6mm)	
5	5
015140 (3.5x19)	
9	11
015141 (3.5 x 13)	
4	6
015142 (3.5 x 9.5)	
4	4
11 / 4	
17	21



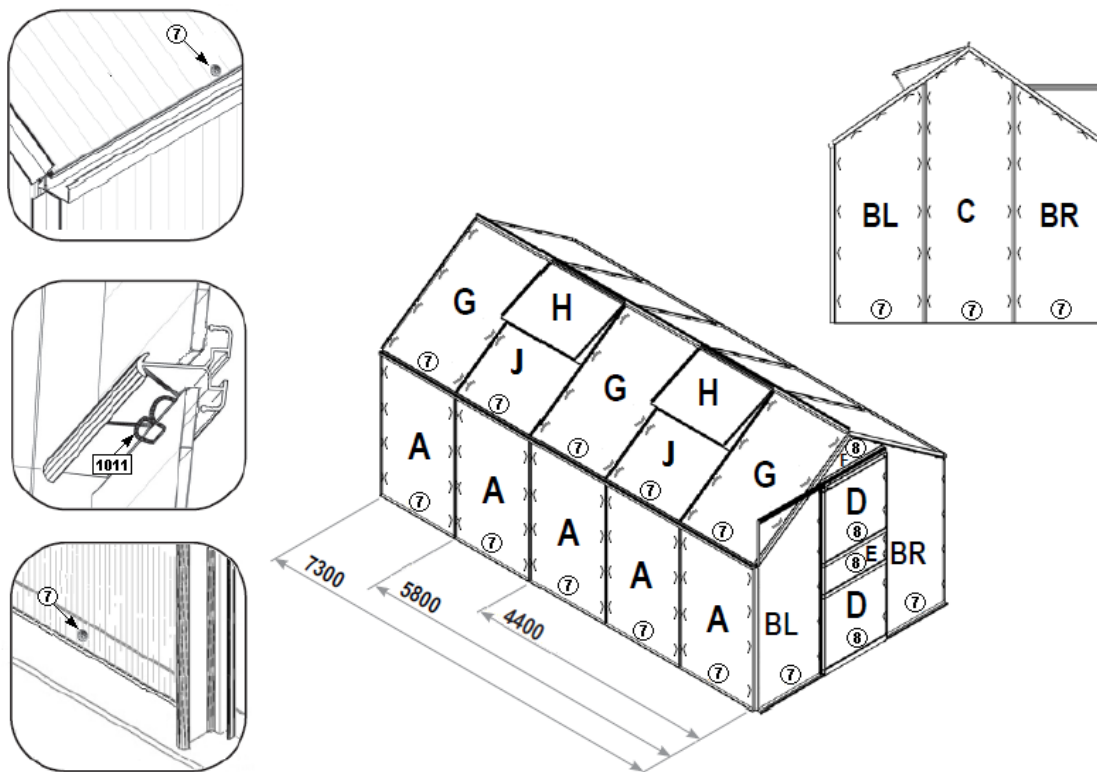
	Art. No. 4mm	Art. No. 6mm	mm (± 3mm)	3000	4400
A	3694234	3694236	730 x 1208	4	6
B	369423	3694231	610 x 1208	5	5
BL1	369860	369930	610 x 25 / 452	2	2
BR1	369861	369931	610 x 452 / 25	2	2
C1	369864	369934	610 x 461 / 677 / 461	1	1
D	369426	3694261	610 x 610	2	2
E	369441	3694411	610 x 230	1	1
F	369442	3694421	610 x 19 / 233 / 19	1	1
G	3694244	3694246	730 x 1142	3	5
H	3694304	3694304	720 x 544 (4mm)	1	1
J	3694264	3694266	730 x 610	1	1
Total				23	27



CALYPSO

v případě potíží při stavbě skleníku volejte v pracovní dny náš český HOT LINE mob - 739 661 428

Pokládka polykarbonátových desek



díl	polykarbonát 4 mm	4400	5800	7300
A	730 x 1208	6	8	10
BL	610 x 1233 / 1660	2	2	2
BR	610 x 1660 / 1233	2	2	2
C	610 x 1675 / 1889 / 1675	1	1	1
D	610 x 610	2	2	2
E	610 x 229	1	1	1
F	610 x 20 / 234 / 20	1	1	1
G	730 x 1142	5	6	8
H	720 x 544 (4 mm)	1	2	2
J	730 x 610	1	2	2
	celkem	22	27	31
7	šroubek 3,5 x 19mm	17	21	25
8	šroubek 3,5 x 9,5mm	4	4	4
	podložka pod šroub	21	25	29
	počet pytlíků	1	1	1

Montáž komůrkových desek z polykarbonátu

Potřebujete pracovní rukavice. Jednotlivé díly mohou být ostré. Ověřte si, že souhlasí počet desek polykarbonátu v balení, a že desky jsou nepoškozené a nepoškrábané. Pokud ne, **tak skleník vůbec nestavte** a problém ihned řešte u svého dodavatele nebo na našem HOT LINE.

DŮLEŽITÉ!! Desky mají jednu stranu opatřenou ochranným UV filtrem – strana je označena nálepkou nebo páskou nebo má bílou případně potíštěnou folii – tato strana musí být namontována směrem ven. Strana s čírou nebo namodralou folií (nebo bez folie, pásky) musí být namontována směrem dovnitř do skleníku. Folie těsně před montáží odstraňte.

Desku přiložte podle plánu do příslušného otvoru a zajistěte pružnou sponu v místech viz obrázek na této straně (číslo dílu 1011).

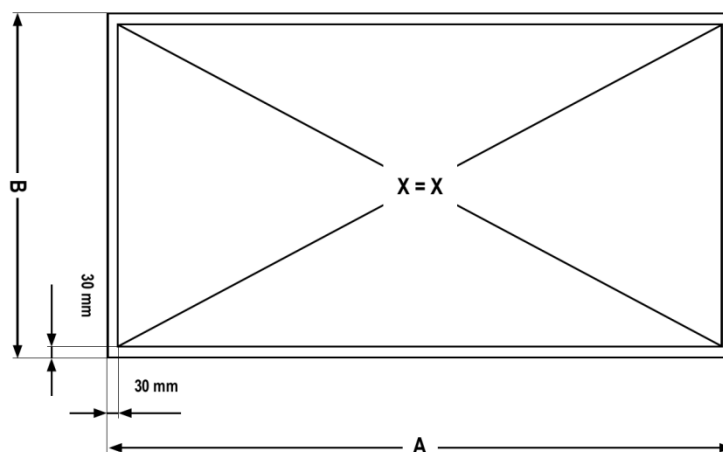
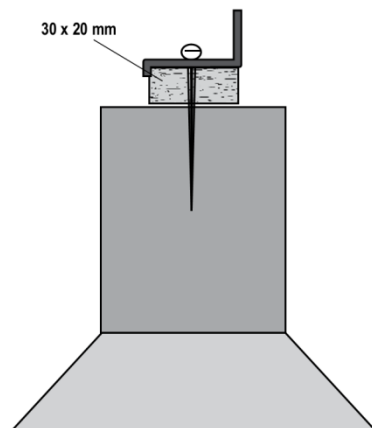
Při montáži PC desek nepoužívejte pryžové těsnění pod desky č. 1020

Toto těsnění je určeno pouze pro modely se sklem (nejsou do ČR dováženy) a při montáži pod polykarbonát může způsobit popraskání plastových desek. Toto těsnění po montáži zůstane nevyužité.

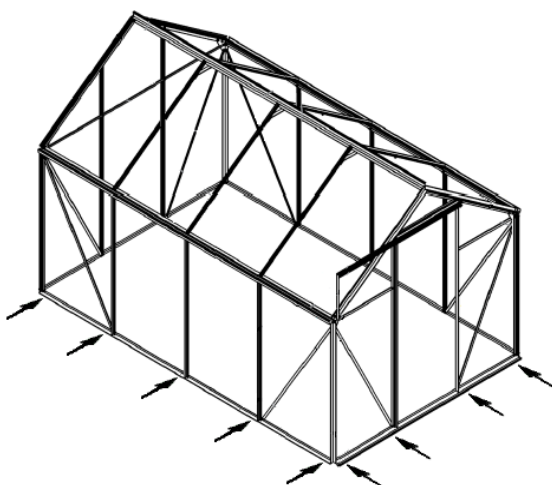
Montáž desek ukončíte jejich prošroubováním přiloženými šrouby č. 7 a 8. v místě podle obrázku na této stránce. Místa šroubků jsou na obrázku označena jejich číslem v kroužku. Otvory pro šrouby musíte v konstrukci předvrtat vrtákem o průměru 2mm – díry nejsou předvrtány. Přiloženou podložku vložte mezi hlavu šroubu a polykarbonát.

v případě potíží při stavbě skleníku volejte v pracovní dny náš český HOT LINE mob - 739 661 428

Kotvení na zděnou (betonovou) podezdívku



	model 6x8-4400	model 6x10-5800	model 6x12-7300
A	2282 mm	3024 mm	3766 mm
B	1920 mm	1920 mm	1920 mm



Šipky ukazují místa ukotvení po celém obvodě skleníku. Mezi zděnou / betonovou základnou a hliníkovou konstrukcí by měly být umístěny alespoň 18 mm vysoké a 32 mm široké dřevěné latě a měly by být k základně připevněny 50 mm dlouhými šrouby (nejsou obsaženy v balení).

v případě potíží při stavbě skleníku volejte v pracovní dny náš český HOT LINE mob - 739 661 428

Ocelová základna

Návod na montáž – CZ



Při práci používejte ochranné pomůcky a dodržujte předpisy bezpečnosti práce.

Nestavte skleník na větrném a exponovaném místě. Hrozí jeho poškození. Skleníky jsou odolné rychlosti větru do 75km/hod. Ideální je slunné místo „za větrem“.

Doporučujeme skleník zahrnout do pojistky nemovitosti.

Umístění musí být na rovném a pevném podloží.

Každá strana a roh základny musí být pevně a bezpečně ukotven v zemi pomocí kotev (9101, 9107 & 9124).

Pokud je podloží vydlážděno, vyvrtejte otvory skrz základnu a dláždění a připevněte základnu pomocí šroubů a hmoždinek (nejsou součástí balení).

Na hliněném nebo nepevném podloží je vhodné upevnit kotvy (9101, 9107 & 9024) do betonových kapes (viz upozornění na straně č. 3 – odstavec „Umístění skleníku a jeho kotvení“).

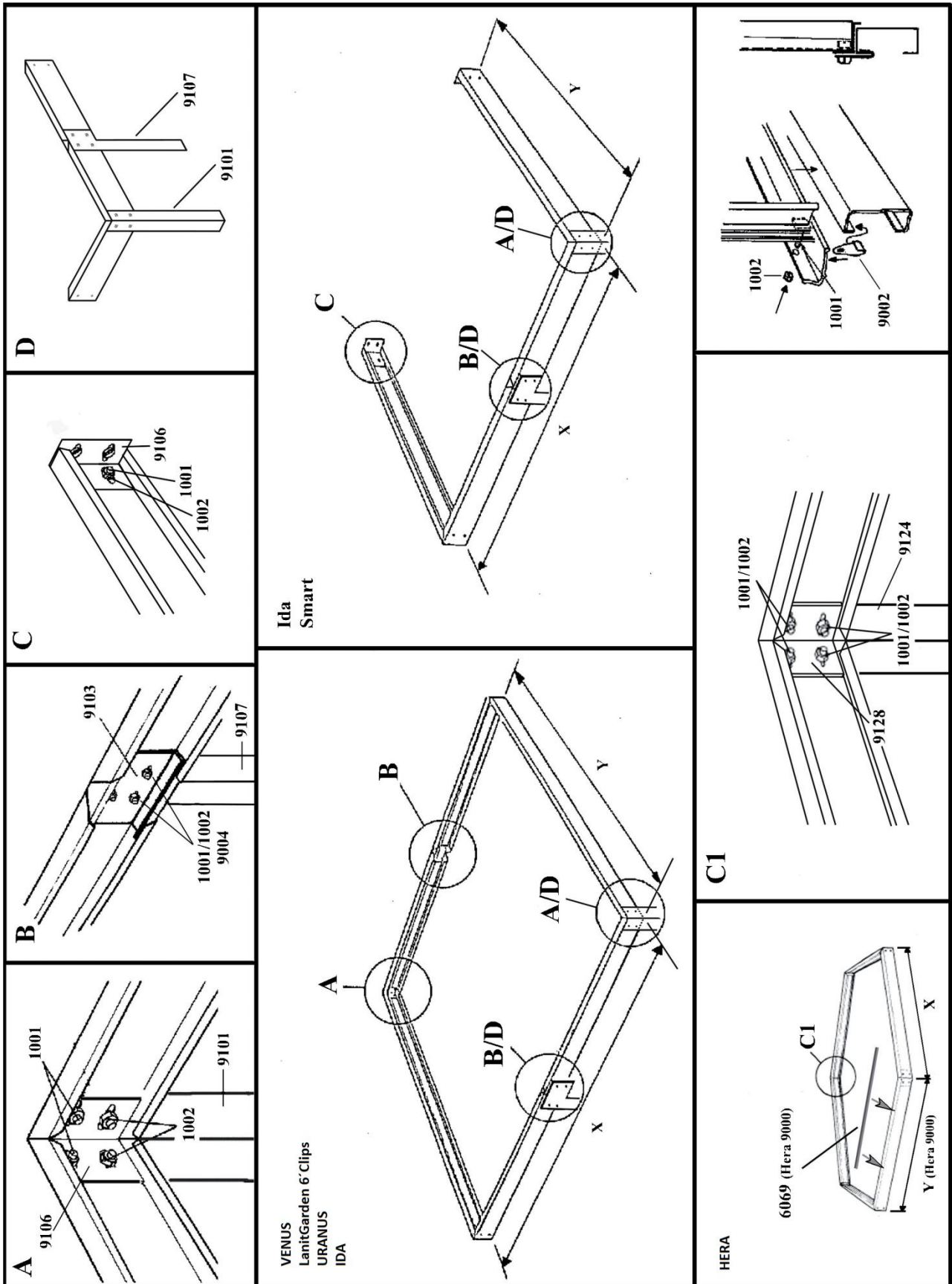
Použijte spony (9002) na stranách a zakončete jimi střední spoje skleníku a rohové spojení stran.

Pokud skleník musí stát na větrném a nechráněném místě (pokuste se však větrným místům vyhnout), sešroubujte navzájem ještě základnu se spodními základními profily skleníku pomocí šroubů s matkami (otvory nejsou předvrtány a šrouby s maticemi nejsou přiloženy).

Pozor - nevrtejte do polykarbonátu.

Model skleníku	Přehled dílů						Fittings											
	No.X1	No.X2	X1 mm	Λ, Z mm	No.Y	Y mm	1001	1002	6069	9002	9004	9101 90°	9103	9106	9107	9124 120°	9128 120°	
60mm x 30mm																		
900	1 x 9113		1300		2 x 9111	653	12	12	0	7	0	2	0	4	0	0	0	0
1300	1 x 9114		1922		2 x 9111	653	12	12	0	8	0	2	0	4	0	0	0	0
1800	2 x 9113		1300		2 x 9113	1300	16	16	0	12	0	4	0	4	0	0	0	0
2500	2 x 9113		1300		2 x 9114	1922	16	16	0	14	0	4	0	4	0	0	0	0
3000	2 x 9115		1540		2 x 9114	1922	16	16	0	14	0	4	0	4	0	0	0	0
3300	1 x 9116		2544		2 x 9117	1279	12	12	0	11	0	2	0	4	0	0	0	0
3800	2 x 9114		1922		2 x 9114	1922	16	16	0	16	0	4	0	4	0	0	0	0
4400	2 x 9118		2282		2 x 9114	1922	16	16	0	16	0	4	0	4	0	0	0	0
5000	2 x 9116		2544		2 x 9114	1922	16	16	0	18	0	4	0	4	0	0	0	0
5000 DD	2 x 9114		1922		2 x 9116	2544	16	16	0	18	0	4	0	4	0	0	0	0
5200	1 x 9116		2544		2 x 9141	1901	12	12	0	13	0	2	0	4	0	0	0	0
5800	2 x 9119	2 x 9119	1512	1512	2 x 9114	1922	24	24	0	18	8	4	2	4	2	0	0	0
6200	2 x 9120	2 x 9120	1583	1583	2 x 9114	1922	24	24	0	20	8	4	2	4	2	0	0	0
6500	2 x 9120		1583		2 x 9141	1901	16	16	0	14	4	2	1	4	1	0	0	0
6700	2 x 9116		2544		2 x 9116	2544	16	16	0	20	0	4	0	4	0	0	0	0
7300	2 x 9126	2 x 9126	1883	1883	2 x 9114	1922	24	24	0	20	8	4	2	4	2	0	0	0
7500	2 x 9121	2 x 9121	1894	1894	2 x 9114	1922	24	24	0	22	8	4	2	4	2	0	0	0
7800	2 x 9121		1894		2 x 9141	1901	16	16	0	15	4	2	1	4	1	0	0	0
8300	2 x 9120	2 x 9120	1583	1583	2 x 9116	2544	24	24	0	22	8	4	2	4	2	0	0	0
9900	2 x 9121	2 x 9121	1894	1894	2 x 9116	2544	24	24	0	24	8	4	2	4	2	0	0	0
11500	2 x 9122	2 x 9122	2205	2205	2 x 9116	2544	24	24	0	26	8	4	2	4	2	0	0	0
Hera 4500	6 x 9123		1264				24	24	0	18	0	0	0	0	0	6	6	6
Hera 9000	5 x 9125		1884		1 x 9127	1884	28	28	1	24	0	0	0	0	0	6	6	6

v případě potíží při stavbě skleníku volejte v pracovní dny náš český HOT LINE mob - 739 661 428



v případě potíží při stavbě skleníku volejte v pracovní dny náš český HOT LINE mob - 739 661 428

Záruční list - prodloužená záruka na polykarbonátové prosklení

(komůrkové desky z polykarbonátu)

Platí pro skleníky řady LanitGarden 6' Clips

6 x 8 - 4400 (Calypso 4400)

6 x 10 - 5800 (Calypso 5800)

6 x 12 - 7300 (Calypso 7300)

Dovozce poskytuje spotřebiteli **smluvní záruku 10 let (deset let)**, že nedojde k poškození materiálu (**vznik otvoru**) vlivem přímého působení běžného krupobití na povrch desek chráněný UV filtrem (platí pro vybrané typy) při dodržení podmínek záruky.

Dovozce poskytuje spotřebiteli **smluvní záruku 10 let (deset let)**, že prostupnost světla materiálem neklesne o více než 6% oproti původní hodnotě (měřeno metodou ASTM D1003-77) při dodržení podmínek záruky. Prostup světla je hodnocen podle normy BS4203).

Smluvní záruky platí pouze za dodržení níže uvedených podmínek záruky.

Nároky při poškození krupami budou posuzovány pomocí testu simulace krupobití (ref. EMPA 1368761). Vzorky poškozených desek budou testovány působením umělých krup o průměru 20mm rychlostí 21 m/s. Pokud nedojde při tomto testu k vyražení otvoru, nebude reklama uznána.

Prostupností světla je míněna hodnota prostupu světla materiálem samotné suché desky očištěné od všech vnějších i vnitřních povrchových nečistot, které na desce mohly být zachyceny při podmínkách jejího použití.

Záruka se nevztahuje na:

- o **případné drobné barevné změny v odstínu barvy desek, které mohou vzniknout postupem času**
- o **případné stopy (prohlubně) po krupách**

Podmínky záruky:

1. Záruční doba začíná běžet dnem uskutečnění prodeje a zůstává platná pouze pro původního zákazníka.
2. Poskytnutá záruka se nevztahuje na vady výrobku, které vznikly:
 - o vlivem působení dovozcem písemně neodsouhlasených chemikálií nebo chemických prostředků
 - o neodbornou montáží nebo nedodržením pokynů z návodu dodavatele (hlavně chybnou orientací strany chráněné UV filtrem nebo použitím neoriginálního montážního příslušenství)
 - o nevhodným použitím výrobku, nevhodným skladováním nebo nevhodnou údržbou výrobku
 - o neodborným zásahem nebo opravou, provedenou bez vědomí výrobce, zejména tepelným tvarováním
 - o v důsledku živelné pohromy nebo zásahem vyšší moci
 - o následkem událostí, které svou povahou odpovídají pojistné události
 - o změnou výrobku provedenou uživatelem, která by měla za následek způsobení škody nebo vady na výrobku nebo v důsledku mechanického poškození uživatelem
 - o jiným postupem uživatele, který byl v rozporu se záručními podmínkami nebo s návodem k použití
3. Poskytnutá záruka platí pouze na území ČR a SR.
4. Uvedená smluvní prodloužená záruka je platná pouze v případě, že zboží bylo řádně převzato a zapláceno v řádném termínu.
5. Reklamací je nutné realizovat písemně v záruční době současně s předložením nákupního dokladu.
6. Výrobce nebo jeho autorizovaný prodejce musí být informován o vzniku reklama okamžitě a ne později než 28 dnů po objevení se vady. Uplatňovatel reklama musí dovolit inspekci místa a neprovádět opravy sám nebo prostřednictvím třetí osoby. Výrobce (resp. dovozce) si ponechává právo nezávisle vyšetřit okolnosti nehody, včetně kontroly místního meteorologického znaleckého sledování. Vzorky desek musí být poskytnuty pro testování, jestliže o ně výrobce (resp. dovozce) požádá. V opačném případě ztrácí reklamující nárok vyplývající z odpovědnosti výrobce za vady výrobku.
7. Nároky spotřebitele vyplývající z odpovědnosti výrobce za vady výrobku vyplývají z obecně platných právních předpisů. V případě prokazatelné výrobní vady materiálu je výrobce povinen vyměnit vadný výrobek za bezvadný nebo jej nahradit peněžním plněním podle těchto podmínek:
 - o stáří výrobku od 0 do 2 let - nové prosklení nebo náhrada 100% pořizovací ceny prosklení
 - o stáří výrobku od 2 do 5 let - náhrada 50% pořizovací ceny prosklení
 - o stáří výrobku od 5 do 8 let - náhrada 25% pořizovací ceny prosklení
 - o stáří výrobku od 8 do 10 let - náhrada 10% pořizovací ceny prosklení
8. Další práva a povinnosti výrobce nebo osoby oprávněné z reklama jsou upravena příslušnými obecně závaznými právními předpisy ČR.

Dovozce: LANIT PLAST, s.r.o. (IČO 25774930),

Datum: 3.7.2013



Pečet jistoty



- *Tento skleník je vyroben z polykarbonátu nejvyšší kvality od anglického nebo německého výrobce (podle typu skleníku).*
- *Použitý polykarbonát byl v ČR testován ve státem akreditovaných zkušebních ústavech.*
- *Na polykarbonátové prosklení skleníku se vztahuje reálná prodloužená záruka 10 let na nerozbitnost polykarbonátových desek běžným krupobitím (viz záruční list).*

V Hlubočince, 3.7.2013

