



# SOLID L, R SOLID L, R Accum

**ROMOTOP spol. s r.o.**  
Komenského 325  
742 01 Suchdol nad Odrou  
Czech Republic

[www.romotop.com](http://www.romotop.com)





**ENERG**  
енергия · ενεργεια

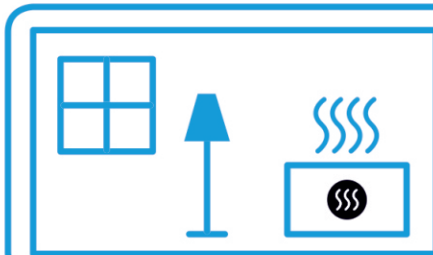
Y IJA  
IE IA

**Romotop**

SOLID L / R + Accum



**A+**



**5,7**  
kW

ENERGIA · ЕНЕРГИЯ · ΕΝΕΡΓΕΙΑ · ENERGIJA · ENERGY · ENERGIE · ENERGI

2015/1186

**Informační list výrobku dle nařízení EU 2015/1186**

Název nebo ochranná známka dodavatele:	Romotop spol. s r. o.
Identifikační značka modelu používaná dodavatelem:	SOLID L / R
Třída energetické účinnosti modelu:	A+
Přímý tepelný výkon (kW):	5,7
Nepřímý tepelný výkon (kW):	0
Index energetické účinnosti EEI:	114
Energetická účinnost u jmenovitého výkonu (%):	85
Energetická účinnost u minimálního zatížení (%):	Pass
Zvláštní opatření (při montáži, údržbě):	viz. Návod

Údaje v informačním listu lokálního topidla musí být uvedeny v tomto pořadí a musí být obsaženy v brožuře k výrobku nebo jiné dokumentaci poskytované k výrobku.

**Informačný list výrobku podľa nariadenia EU 2015/1186**

Meno dodávateľa alebo jeho ochranná známka:	Romotop spol. s r. o.
Identifikačný kód modelu dodávateľa:	SOLID L / R
Trieda energetickej účinnosti modelu:	A+
Priamy tepelný výkon (kW):	5,7
Nepriamy tepelný výkon (kW):	0
Index energetickej účinnosti EEI:	114
Užitočná energetická účinnosť pri menovitom tepelnom výkone (%):	85
Užitočná energetická účinnosť pri minimálnom zaťažení (%):	Pass
Opatrenia (pri montáži, údržbe):	pozrite Návod

Informácie uvedené v informačnom liste výrobku pre lokálny ohrievač priestoru sa uvádzajú v tomto poradí a musia byť uvedené v brožúre o výrobku alebo v iných dokumentoch pripojených k výrobku.

**Karta produktu rozporządzenia EU 2015/1186**

<b>Nazwa dostawcy lub znak towarowy:</b>	<b>Romotop spol. s r. o.</b>
<b>Identyfikator modelu dostawcy:</b>	<b>SOLID L / R</b>
<b>Klasa efektywności energetycznej modelu:</b>	<b>A+</b>
<b>Bezpośrednia moc cieplna produktu (kW):</b>	<b>5,7</b>
<b>Pośrednia moc cieplna produktu (kW):</b>	<b>0</b>
<b>Współczynnik efektywności energetycznej EEI:</b>	<b>114</b>
<b>Sprawność użytkowa przy nominalnej mocy cieplnej oraz (%):</b>	<b>85</b>
<b>Sprawność użytkowa przy minimalnym obciążeniu (%):</b>	<b>Pass</b>
<b>Środki specjalne (podczas instalacji, serwisu):</b>	<b>Partz instrukcje</b>

Informacje w karcie produktu miejscowego ogrzewacza pomieszczeń muszą być podawane w poniższej kolejności oraz zawarte w broszurze dotyczącej produktu lub w innych materiałach dostarczanych wraz z produktem.

**Informační list výrobku dle nařízení EU 2015/1186**

Název nebo ochranná známka dodavatele:	Romotop spol. s r. o.
Identifikační značka modelu používaná dodavatelem:	SOLID L Accum / R Accum
Třída energetické účinnosti modelu:	A+
Přímý tepelný výkon (kW):	5,7
Nepřímý tepelný výkon (kW):	0
Index energetické účinnosti EEI:	124
Energetická účinnost u jmenovitého výkonu (%):	92
Energetická účinnost u minimálního zatížení (%):	Pass
Zvláštní opatření (při montáži, údržbě):	viz. Návod

Údaje v informačním listu lokálního topidla musí být uvedeny v tomto pořadí a musí být obsaženy v brožuře k výrobku nebo jiné dokumentaci poskytované k výrobku.

**Informačný list výrobku podľa nariadenia EU 2015/1186**

Meno dodávateľa alebo jeho ochranná známka:	Romotop spol. s r. o.
Identifikačný kód modelu dodávateľa:	SOLID L Accum / R Accum
Trieda energetickej účinnosti modelu:	A+
Priamy tepelný výkon (kW):	5,7
Nepriamy tepelný výkon (kW):	0
Index energetickej účinnosti EEI:	124
Užitočná energetická účinnosť pri menovitom tepelnom výkone (%):	92
Užitočná energetická účinnosť pri minimálnom zaťažení (%):	Pass
Opatrenia (pri montáži, údržbe):	pozrite Návod

Informácie uvedené v informačnom liste výrobku pre lokálny ohrievač priestoru sa uvádzajú v tomto poradí a musia byť uvedené v brožúre o výrobku alebo v iných dokumentoch pripojených k výrobku.

**Karta produktu rozporządzenia EU 2015/1186**

<b>Nazwa dostawcy lub znak towarowy:</b>	<b>Romotop spol. s r. o.</b>
<b>Identyfikator modelu dostawcy:</b>	<b>SOLID L Accum / R Accum</b>
<b>Klasa efektywności energetycznej modelu:</b>	<b>A+</b>
<b>Bezpośrednia moc cieplna produktu (kW):</b>	<b>5,7</b>
<b>Pośrednia moc cieplna produktu (kW):</b>	<b>0</b>
<b>Współczynnik efektywności energetycznej EEI:</b>	<b>124</b>
<b>Sprawność użytkowa przy nominalnej mocy cieplnej oraz (%):</b>	<b>92</b>
<b>Sprawność użytkowa przy minimalnym obciążeniu (%):</b>	<b>Pass</b>
<b>Środki specjalne (podczas instalacji, serwisu):</b>	<b>Partz instrukcje</b>

Informacje w karcie produktu miejscowego ogrzewacza pomieszczeń muszą być podawane w poniższej kolejności oraz zawarte w broszurze dotyczącej produktu lub w innych materiałach dostarczanych wraz z produktem.

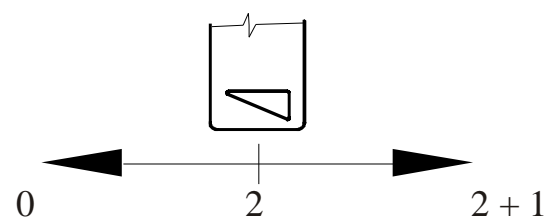
**Technický list, Technický list, Karta techniczna, Технический паспорт**

CZ	SK	PL	RU		
Název výrobku	Názov výrobku	Nazwa produktu	Наименование изделия	<b>SOLID L</b>	<b>SOLID L Accum</b>
Název výrobku	Názov výrobku	Nazwa produktu	Наименование изделия	<b>SOLID R</b>	<b>SOLID R Accum</b>
Rozměry VxŠxH (mm)	Rozmery V × Š × H (mm)	Wymiary W×Sz×G (mm)	Размеры выс. х шир. х гл. (мм)	1815x722x456	
Průměr kouřovodu (mm)	Priemer dymovodu (mm)	Średnica kanału dymowego (mm)	Диаметр дымового канала (мм)	150	
Průměr CPV (mm)	Priemer CPV (mm)	Średnica CDP (mm)	Диаметр центр. подвода воздуха - ЦПВ (мм)	125	
Regulace vzduchu Primár=1 / Sekundár=2	Regulácia vzduchu Primár=1 / Sekundár=2	Regulacja powietrza Prymarne=1 / Sekundarne=2	Регулировка воздуха Первичный=1 / Вторичный=2	1 / 2	
Hmotnost (kg)	Hmotnosť (kg)	Masa (kg)	Вес (кг)	310	420
Jmenovitý výkon (kW)	Menovitý výkon (kW)	Moc znamionowa (kW)	Номинальная мощность(кВт)	5,7	
Celkový regulovaný výkon (kW)	Celkový regulovaný výkon (kW)	Całkowita moc regulowana (kW)	Общая регулируемая мощность (кВт)	3 – 8	
Výkon výměníku (kW)	Výkon výmenníka (kW)	Moc wymiennika (kW)	Мощность теплообменника (кВт)	-	
Regulovaný výkon teplovodního výměníku (kW)	Regulovaný výkon teplovodného výmenníka (kW)	Moc regulowana wymiennika ciepła (kW)	Регулируемая мощность тепловодного обменника (кВт)	-	
Max. provozní přetlak (kPa)	Max. prevádzkový pretlak (kPa)	Maks. naciśnienie robocze (kPa)	Макс. рабочее избыточное давление (кПа)	-	
Průměrná spotřeba dřeva (kg/hod)	Priemerná spotreba dreva (kg/hod.)	Średnie zużycie drewna (kg/godz.)	Средний расход дров (кг/ч)	1,63	1,64
Max. povolená dávka dřeva (kg/hod)	Max. povolená dávka dreva (kg/hod.)	Maks. dozwolona ilość drewna (kg/godz.)	Макс. допустимая порция дров (кг/ч)	2,4	
Největší výška náplně - 1/3 výšky topeniště	Najväčší výška náplne - 1/3 výška ohniska	Największa wysokość wypełnienia - 1/3 wysokości paleniska	Наибольшая высота заполнения - 1/3 высоты топки	-	
Interval dodávky paliva pro jmenovitý výkon	Interval dodávky paliva pre menovitý výkon	Dopływ paliwa Interval dla mocy znamionowej	Интервал поставки топлива для номинальной выходной мощности	1 (hod, godz., ч)	
Způsob dodání paliva	Spôsob dodania paliva	Sposób dostarczenia paliwa	Способ доставки топлива	Ruční/ Ručné/ manual / Ручной	
Předepsané palivo	Predpísané palivo	Przepisowe paliwo	Предписанное топливо	dřevo / drevo / drewno / дерево	
Samozavíratelná dvířka ano=1 / ne=2	Samozatvárateľné dvierka áno=1 / nie=2	Samoczynnie zamykane drzwiczki, tak=1 / nie=2	Самозакрывающаяся дверца да=1 / нет=2	1	
Provedení dvířek Pravé=1 / Levé=2	Vyhotovenie dvierok Pravé=1 / Ľavé=2	Orientacja drzwiczek Prawe=1 / Lewe=2	Варианты дверц Правосторонние=1 / Левосторонние=2	1 / 2	

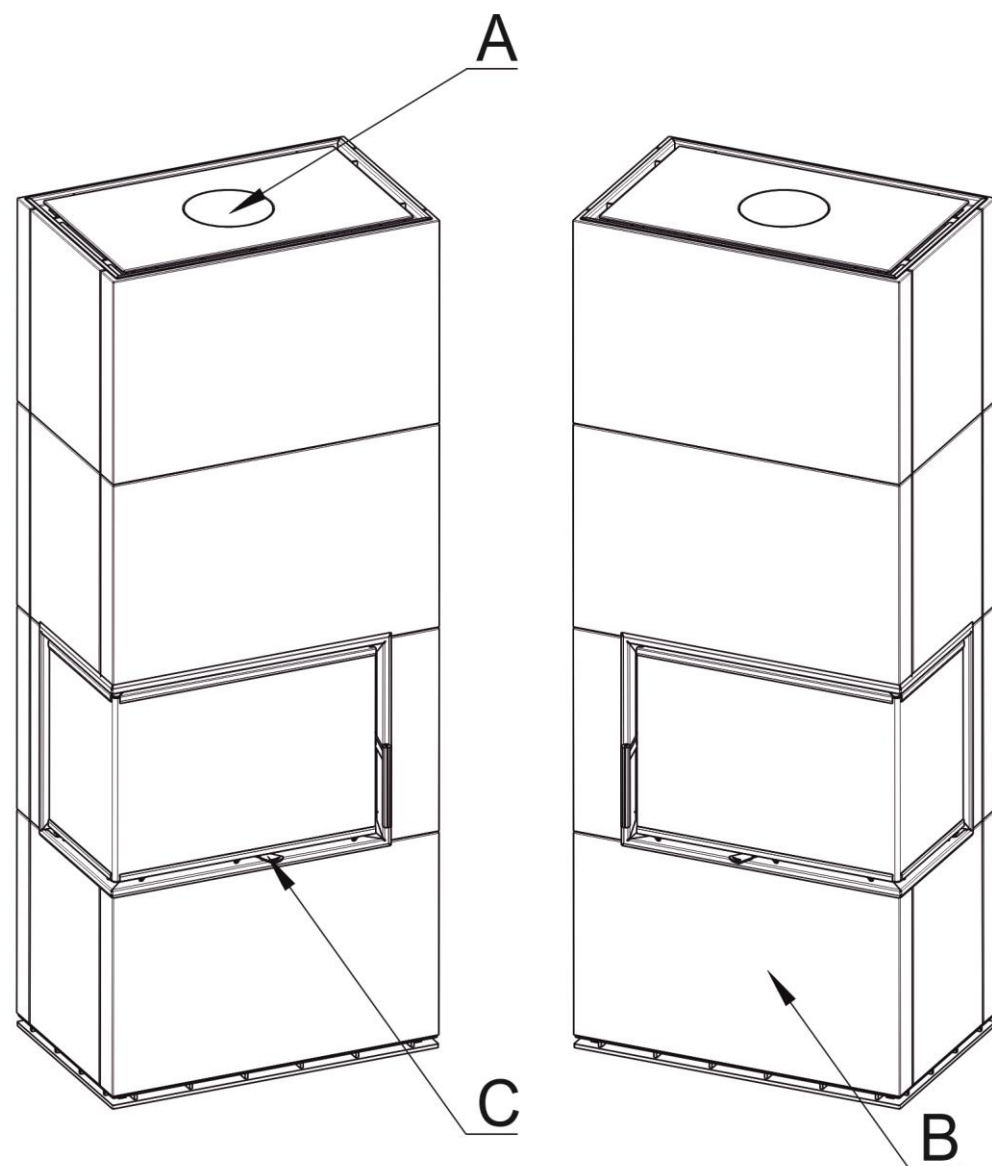
CZ	SK	PL	RU		
Tah komínu (Pa)	Ťah komína (Pa)	Ciąg komina (Pa)	Тяга дымохода (Па)	12	
Hmotnostní průtok suchých spalin (g/s)	Hmotnostný prietok suchých spalin (g/s)	Masowe natężenie spalin suchego (g/s)	Массовый расход сухого дымового газа (г/с)	4,4	
Koncentrace CO ve spalinách při O <sub>2</sub> = 13% (%)	Koncentrácia CO v spalinách pri O <sub>2</sub> = 13% (%)	Stężenie CO w gazach spalinowych przy O <sub>2</sub> = 13% (%)	Концентрация СО в отходящих газах при O <sub>2</sub> =13% (%)	0,0752	0,0705
Koncentrace CO ve spalinách při O <sub>2</sub> = 13% (mg/Nm <sup>3</sup> )	Koncentrácia CO v spalinách pri O <sub>2</sub> = 13% (mg/Nm <sup>3</sup> )	Stężenie CO w gazach spalinowych przy O <sub>2</sub> = 13% (mg/Nm <sup>3</sup> )	Концентрация СО в отходящих газах при O <sub>2</sub> =13% (мг/м <sup>3</sup> )	940	882
Koncentrace CO ve spalinách při O <sub>2</sub> = 0% (mg/MJ)	Koncentrácia CO v spalinách pri O <sub>2</sub> = 0% (mg/MJ)	Stężenie CO w gazach spalinowych przy O <sub>2</sub> = 0% (mg/MJ)	Концентрация СО в отходящих газах при O <sub>2</sub> =0% (мг/МДж)	638	
Prach při O <sub>2</sub> = 13% (mg/Nm <sup>3</sup> )	Prach O <sub>2</sub> = 13% (mg/Nm <sup>3</sup> )	Proch przy O <sub>2</sub> = 13% (mg/Nm <sup>3</sup> )	Пыль при O <sub>2</sub> =13% (мг/м <sup>3</sup> )	11	
Průměrná teplota spalin za hrdlem (°C)	Priemerná teplota spalin za hrdlom (°C)	Średnia temperatura spalin z gardła (°C)	Средняя температура дымовых газов за горлом (°C)	213	133
Účinnost (%)	Účinnosť (%)	Sprawność (%)	К. П. Д. (%)	85	92
<b>Dodávané příslušenství</b>	<b>Dodávané príslušenstvo</b>	<b>Wyposażenie standardowe</b>	<b>Поставляемые принадлежности</b>		
Automatický Odvzdušňovací ventil ano=1 / ne=2	Automatický odvzdušňovací ventil áno=1 / nie=2	Automatyczny zawór odpowietrzający tak=1 / nie =2	Автоматический Воздуховыпускной вентиль да=1 / нет=2	2	
Dochlazovací ventil ano=1 / ne=2	Dochładzovací ventil áno=1 / nie=2	Zawór dochładzania tak=1 / nie =2	Расхлаживающий вентиль да=1 / нет=2	2	
Jímka teplotního čidla ano=1 / ne=2	Jamka teplotného senzora áno=1 / nie=2	Wpust czujnika temperatury tak=1 / nie =2	Гильза температурного датчика да=1 / нет=2	2	
Kryt s izolací ano=1 / ne=2	Kryt s izoláciou áno=1 / nie=2	Oslona z izolacją tak=1 / nie =2	Кожух с изоляцией да=1 / нет=2	2	
Komínový kartáč ano=1 / ne=2	Komínová kefa áno=1 / nie=2	Szczotka kominowa tak=1 / nie =2	Щетка для дымохода да=1 / нет=2	2	
Háček pro otevření popelníku ano=1 / ne=2	Háčik pre otvorenie popelníka áno=1 / nie=2	Hook otworzyć popielniczkę tak=1 / nie =2	Крюк чтобы открыть пепельницу да=1 / нет=2	2	
Ochranná rukavice ano=1 / ne=2	Ochranná rukavice áno=1 / nie=2	Rękawica ochronna tak=1 / nie =2	Защитные перчатки да=1 / нет=2	1	
<b>Vzdálenost od hořlavých materiálů</b>	<b>Vzdialenosť od horľavých materiálov</b>	<b>Odległość od materiałów palnych</b>	<b>Расстояние от горючих материалов</b>		
Boční (mm) Boční se sklem (mm)	Bočné (mm) Bočné so sklom (mm)	Strona (mm) Od strony szkła (mm)	Сторона (мм) боковые стекла (мм)	<b>X</b> ≥ 100 <b>X</b> ≥ 800	
Zadní (mm)	Zadné (mm)	Tyłny (mm)	Задний (мм)	<b>Z</b> ≥ 100	
Čelní (mm)	Čelné (mm)	Czołowy (mm)	Лобовой (мм)	<b>Y</b> ≥ 800	
Od stropu (mm)	Od stropu (mm)	Z sufitu (mm)	С потолка (мм)	<b>V</b> ≥ 800	



Regulace vzduchu, Regulácia vzduchu, Regulacja powietrza, Регулировка воздуха

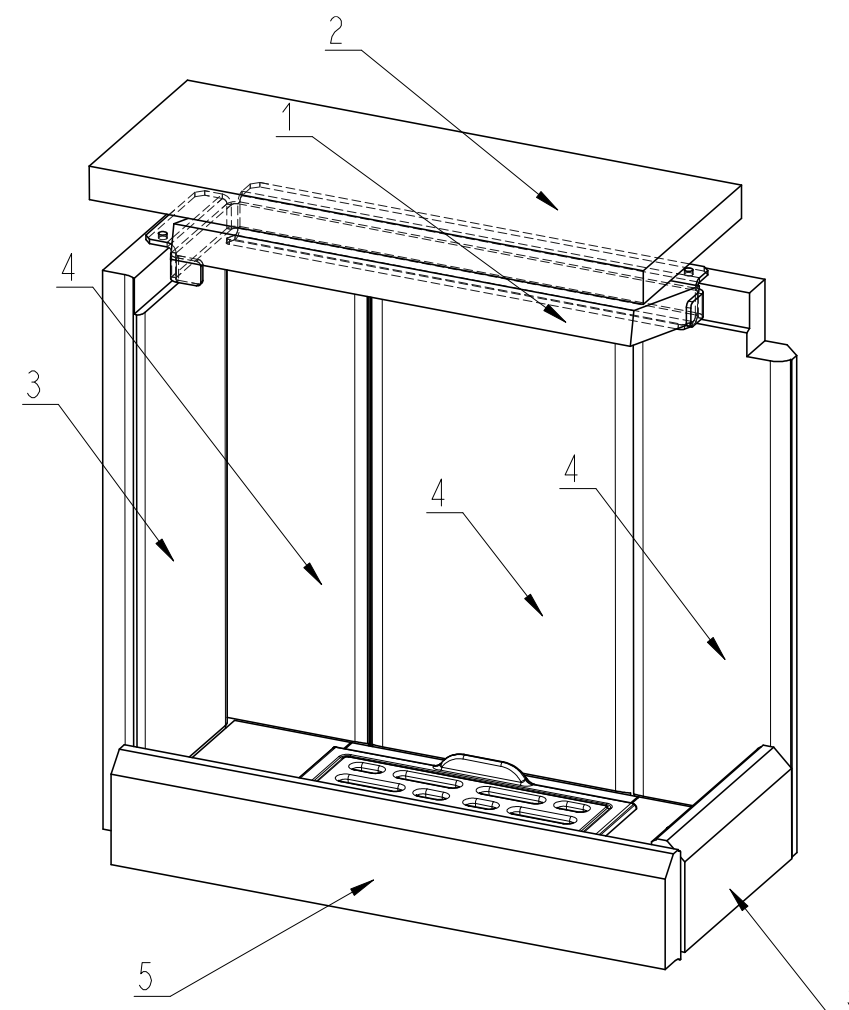


Náčrt 3D, Náčrt 3D, Schemat 3D, Эскиз 3D



		Popis CZ:	Popis SK:	Opis PL:	Описание RU:
A	ø 150 mm	Hrdlo kouřovodu	Hrdlo dymovodu	Szyi spalin	Дымовые горло
B	ø 125 mm	Vstup CPV	Vstup CPV	Wejście CDP	Ввод CPV
C	1 + 2	Regulace vzduchu	Regulácia vzduchu	Regulacja powietrza	Регулировка воздуха

Šamotová komora, Šamotová komora, Komora szamotowa, Шамотная камера



**CZ - Postup při výměně šamotů:**

1. vytáhnout stropní šamot – 1,2
2. vytáhnout boční šamoty - 3
3. vytáhnout zadní šamoty - 4
4. vytáhnout rošt s roštnicí a šamoty - 5
5. zpětná montáž je v opačném pořadí

**Poznámka:** Samotná prasklina šamotu nemá žádný vliv na hoření ani na životnost kamen. Šamoty by neměly zůstat dlouhodobě vydrolené až na plech.

**Upozornění:** Polena přikládat tak, aby nenarážela prudce do šamotů, a tímto je nepoškozovala!

**SK - Postup pri výmene šamotov:**

1. vytiahnuť stropný šamot – 1,2
2. vytiahnuť bočné šamoty - 3
3. vytiahnuť zadné šamoty - 4
4. vytiahnuť rošt s roštnicou a šamoty - 5
5. spätná montáž je v opačnom poradí

**Poznámka:** Samotná prasklina šamotu nemá žiadny vplyv na horenie ani na životnosť pece. Šamoty by nemali zostať dlhodobo vydrolené až na plech.

**Upozornenie:** Polená prikładať tak, aby nenarážali prudko do šamotov a týmto ich nepoškozovali!

**PL – sposób postępowania przy wymianie okładzin szamotowych**

1. wyciągnąć top – 1,2
2. wyciągnąć boczne szamotki - 3
3. wyciągnąć tylne szamotki - 4
4. wyciągnąć szamotki, ruszt i rusztowiny - 5
5. włożenie należy wykonać w odwrotnej kolejności

**Uwaga:** Pęknięcie w warstwie szamotowej nie ma żadnego wpływu na proces palenia lub na trwałość pieca. Cegły szamotowe nie mogą być przez dłuższy okres czasu wyszczerbione na blachę!

**Ostrzeżenie:** Polana należy dokładać tak aby nie uderzały w ściany szamotowe i uszkodziły je w ten sposób!

**RU - Порядок действий при замене шамотов**

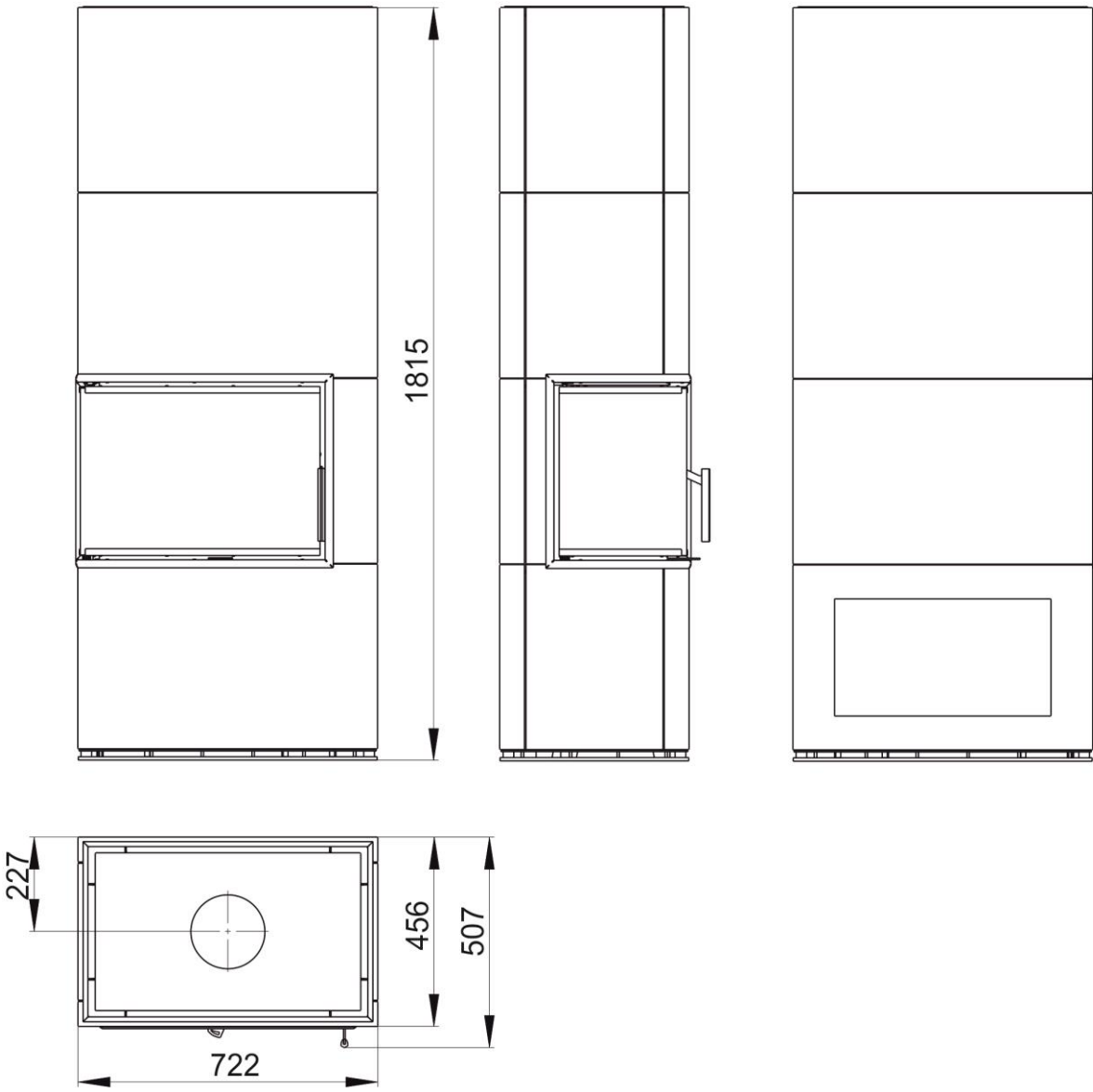
1. вынуть верхнюю шамотную панель – 1,2
2. вынуть боковые шамотные панели - 3
3. вынуть задние шамотные панели – 4
4. вынуть шамотные панели, колосник и колосниковая решетка - 5
5. монтаж в обратном порядке

**Примечание:** Трещина в шамоте не оказывает никакого влияния ни на горение, ни на срок службы печи. Не рекомендуется, чтобы шамоты длительное время оставались выкрошенными до жести.

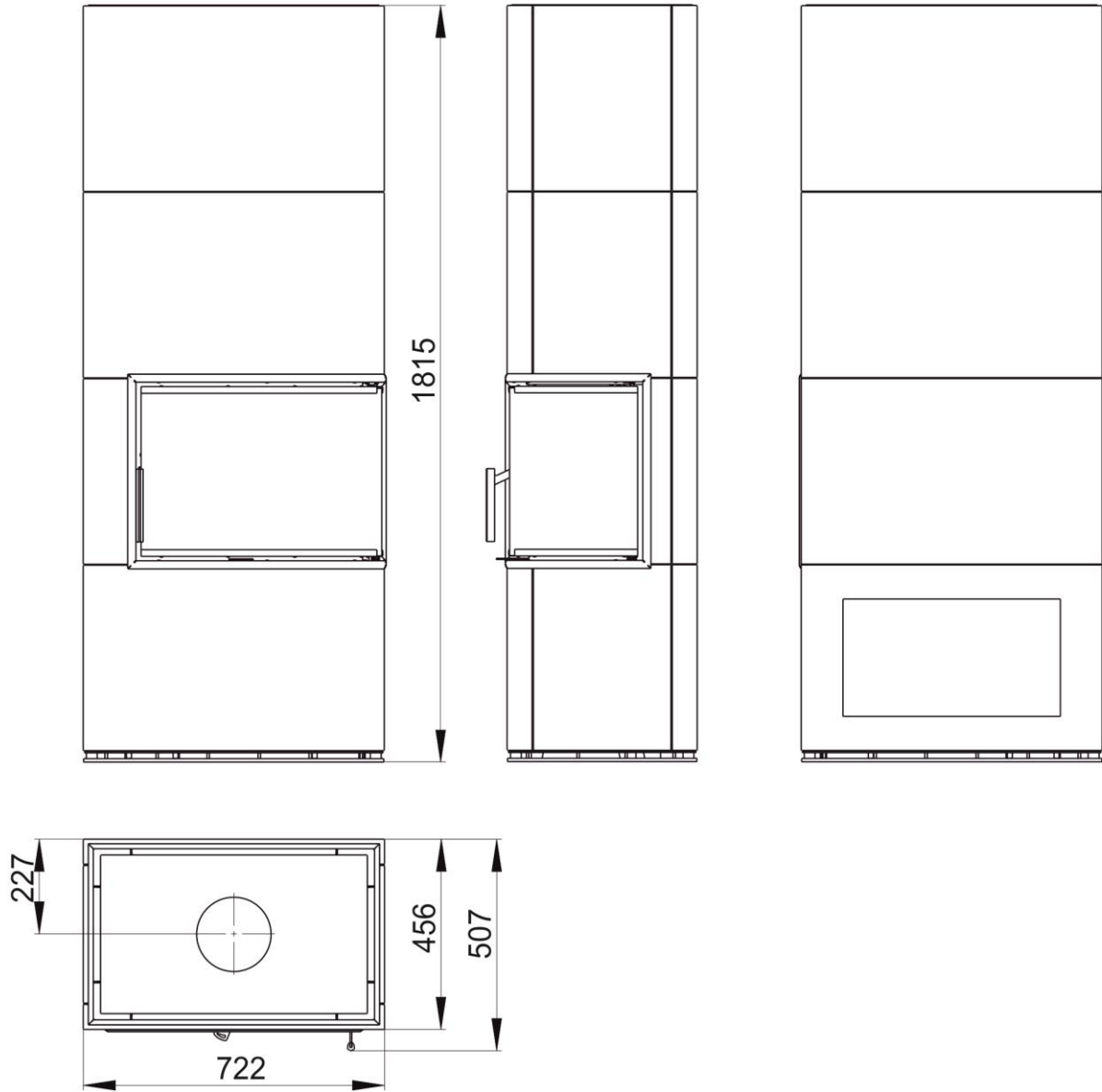
**Предупреждение:** Поленья подкладывать таким образом, чтобы они не ударились о шамоты и вследствие этого не повредили их!



**SOLID L, SOLID L Accum**



**SOLID R, SOLID R Accum**



# CZ

## Všeobecný návod k instalaci a obsluze krbových kamen firmy Romotop spol. s r.o.

- platí obecně pro všechny typy krbových kamen vyráběných firmou Romotop spol. s r.o.  
V příloženém technickém listu jsou uvedeny podrobné technické data k danému typu krbových kamen.

### **Montáž a instalace krbových kamen smí být provedena pouze autorizovaným prodejcem**

### **Romotop spol. s r. o. .**

### **Krbová kamna smí být provozována pouze podle tohoto návodu!**

### **Na krbových kamnech není přípustné provádět žádné neoprávněné úpravy!**

1. Úvod
2. Technický popis
3. Bezpečnostní předpisy
  - 3.1 Bezpečné vzdálenosti
    - 3.1.1 Bezpečné vzdálenost krbových kamen v prostoru od hořlavých materiálů
    - 3.1.2 Bezpečná vzdálenost kouřovodů od hořlavých materiálů a stavebních konstrukcí
  - 3.2 Ochrana podlahy
  - 3.3 Opatření při vzniku požáru v komíně
4. Montážní předpisy
  - 4.1 Obecně
  - 4.2 Napojení na komín
5. Návod k obsluze
  - 5.1 Palivo
  - 5.2 První uvedení krbových kamen do provozu
  - 5.3 Podpal a topení
  - 5.4 Příkládání paliva
  - 5.5 Provoz během přechodného období
  - 5.6 Vybírání popela
6. Čištění a údržba
  - 6.1 Čištění skla
  - 6.2 Čištění krbových kamen / demontáž šamotu
  - 6.3 Čištění komína
7. Způsob likvidace obalů a vyřazeného výrobku
8. Záruka

## 1. Úvod

Děkujeme Vám, že jste si pořídili právě naše krbová kamna a zároveň Vám srdečně blahopřejeme, protože jste se stali majiteli krbových kamen špičkové kvality firmy Romotop spol. s r.o., která patří k předním Evropským výrobcům krbových topidel.

Naše krbová kamna mohou sloužit ne jen jako doplňkové topení umocňující atmosféru vašeho domova nebo rekreačního objektu, ale také jako hlavní zdroj vytápění s vysokým tepelným výkonem, bezprašným provozem a dokonalým spalováním, maximálně šetrným k životnímu prostředí. Všechny krbové topidla vyráběné naší firmou jsou zkoušeny dle **EN 13240/2002+A2/2005**.

Návod a technický list ve vlastním zájmu pečlivě prostudujte. Z hlediska bezpečného provozu je uživatel povinen se řádně informovat o správném zabudování a provozování tohoto zařízení. Návod a technický list uschovejte abyste si na počátku každé topné sezóny mohli opět osvěžit znalosti potřebné pro správnou obsluhu Vašich krbových kamen.

Záruku na naše výrobky poskytujeme pouze tehdy, pokud dodržíte pokyny uváděné v tomto návodu na obsluhu krbových kamen.

## 2. Technický popis

Krbový kamna jsou určena k instalaci do různých interiérů (byty, rekreační objekty, restaurace). Krbová kamna Romotop spol. s r.o. jsou vyráběna z kvalitních konstrukčních materiálů – litiny, CORTENové oceli a jakostních konstrukčních a kotlových ocelí, namáhané díly jsou z oceli typu HARDOX. Povrch ocelových konstrukcí je chráněn žáruvzdorným matným lakem. Žáruvzdorné laky nejsou antikorozi. Spalovací komora celoplechových krbových kamen je vyložena vyjímatelnými šamotovými deskami, které nejsou spojeny žádnou výmazovou hmotou z důvodu předejit jejich poškození vlivem tepelných dilatací. Spalovací komora je pevně uzavíratelná dvířky se speciálním tepelně odolným sklem. Sklo nejen zvyšuje estetický požitek při pohledu na plápolající oheň, ale umožňuje příjemný sálavý přenos tepla. Prosklení zároveň zabraňuje vypadávání jisker z hořícího dřeva a unikání kouře do místnosti. Dno topeniště je zpravidla osazeno vyjímatelným litinovým roštem. Před roštem je zpravidla umístěna zábrana proti vypadávání a sesouvání paliva na dvířka (čelní sklo) nebo plechová či keramická mulda. U roštových topenišť je pod roštem prostor pro popelník. U některých typů lze hrdlo kouřovodu podle potřeby nastavit jak pro horní tak i pro zadní odkouření. Krbová kamna jsou vyráběna v dvouplášťovém provedení. Prostor mezi pláštěmi je využíván k ohřevu vzduchu. Vnější plášť je v horní části opatřen výdechy ohřátého vzduchu. Vnější plášť může být nastojen keramikou nebo kamenem, pro zvýraznění designu a zlepšení tepelně akumulacních vlastností krbových kamen. U některých typů krbových kamen je dvouplášťová konstrukce uzpůsobena k ohřevu **TUV** s možností připojení do standardní otopné soustavy. Tyto krbová kamna mohou být osazena dochlazovací smyčkou, proti přehřátí při výpadku el. proudu.

Krbová kamna, které jsou vybavena odděleným přívodem primárního a sekundárního spalovacího vzduchu jsou vybaveny příslušnými ovládacím prvky. Primární vzduch je přiváděn přímo do hořícího paliva (zpravidla přes popelník a rošt) a slouží k prvotní spalovací reakci. Sekundární vzduch podporuje spalování zbytkových hořlavých plynů ve spalinách čímž zvyšuje otopný výkon topidla a zásadně se podílí na snížení množství znečišťujících látek unikajících do ovzduší. Sekundární vzduch je přiváděn především do prostoru nad hořící palivo. Jeho přítomností dochází k tzv. valení (strhávání) studeného vzduchu po vnitřní straně čelního skla. Tento proces zároveň zabraňuje začernování skla. Sekundární vzduch se při přivření nebo uzavření primárního vzduchu podílí také na primárním spalování. Primární vzduch nechávejte plně otevřený při zatápění, kdy je ještě nízký komínový tah. Po rozehrátí komína můžete přívod primárního vzduchu přivřít, až zcela uzavřít, dle potřebného výkonu krbových kamen. Ke snížení výkonu krbových kamen je možno volit také nižší dávku paliva nebo omezit tah komína montáží kouřové klapky (ruční uzávěr v kouřovodu uzavírající průduch max. na **75 %**). Toto se doporučuje zejména při tahu komína kolem a nad **20Pa**. Sekundární šoupátko je určeno k plnému uzavření kamen mimo jejich provoz. Ohniště a kryt popelníku musí být vždy uzavřeny, vyjma uvádění do provozu, doplňování paliva a odstraňování pevných zbytků spalování, aby se zabránilo unikání spalin do místnosti.

Některá krbová kamna jsou osazena tepelně akumulacním výměníkem, což následně zvyšuje účinnost krbových kamen, a tím dochází k maximálnímu využití energie z paliva.

Některá krbová kamna jsou vyráběna s centrálním přívodem vzduchu (CPV). Tento umožňuje přivádět do spalovací komory krbových kamen vzduch pro hoření z exteriéru\*, předsíní, technických místností atd.. Krbová kamna s CPV nejsou závislá na množství vzduchu ve vytápěném prostoru. Přispívají tak nejen k udržení příjemného klimatu Vašeho domova, ale také snižují náklady na energii (nespotřebovává se v domě již jednou ohřátý vzduch). Při instalaci vývodu centrálního přívodu vzduchu (CPV) do zdi je důležité dbát, aby roura byla vedena pod negativním úhlem 3° od výrobku. Vedení CPV je nutno izolovat.

Krbová kamna s CPV jsou velmi vhodná pro instalaci do nízko-energetických domů. Pro zvýšení komfortu je možno systém topení některých krbových kamen s CPV vybavit elektronickou regulací hoření. Tato navíc přináší možnosti, jak prodloužit proces hoření a interval přikládání, zvýšit bezpečnost provozu a zamezit neekonomickému topení a přetápění krbových kamen (klapka centrálního přívodu vzduchu je ovládaná řídicí jednotkou a servomotorem v závislosti na momentální fázi hoření a výstupní teplotě spalin).

**Upozornění:** Krbová kamna nemají charakter stáložárného topidla a jsou určené k periodickému přerušovanému provozu, převážně z důvodů vyprazdňování popelníku, které se provádí při vychlazeném popelu.

*\*Při napojení na externí přívod vzduchu (zvenku) se doporučuje instalovat dvojčinnou klapku se silikonovou manžetou s možností uzavření přívodu vzduchu. Zabrání tím vzniku koroze následkem kondenzace vlhkosti, pokud je výrobek mimo provoz. Záruka se nevztahuje na škody způsobené následkem koroze!*

*Pozor, je potřeba důsledně dbát, aby byla klapka vždy otevřena, pokud je výrobek v provozu!*

### 3. Bezpečnostní předpisy

Krbová kamna smí být používána v normálním prostředí dle ČSN 33 2000-1 ed.2/2009. Při změně tohoto prostředí, kdy by mohlo vzniknout i přechodné nebezpečí požáru nebo výbuchu (např. při lepení lina, PVC, při práci s nátěrovými hmotami apod.) musí být krbová kamna včas, před vznikem nebezpečí, vyřazen z provozu. Dále je krbová kamna možno používat až po důkladném odvětrání prostoru, nejlépe průvanem.

Při provozu je nutno zajistit přivádění dostatečného množství spalovacího vzduchu a vzduchu k větrání místnosti, zejména při současném provozu s jiným tepelným zařízením (cca 8 až 15m<sup>3</sup> na spálení 1 kg paliva)! Při dobře utěsněných oknech a dveřích tomu tak nemusí být! Toto řeší CPV které je zapojeno do oddělené místnosti. Nesmí také dojít k ucpání regulační mřížky spalovacího, větracího a vytápěcího vzduchu. Dvířka otevírejte při přikládání paliva vždy pomalu. Zabráníte tak úniku kouře a popílku do místnosti. Krbová kamna vyžadují občasnou obsluhu a dozor.

K zatápní a topení nesmí být používány žádné hořlavé kapaliny! Dále je zakázáno spalovat jakékoliv plasty, dřevěné materiály s různými chemickými pojivy (dřevotřísky atd.) a také domovní netříděný odpad se zbytky plastů aj. dle zákona 201/2012.

**Při topení dbejte na to, aby s krbovými kamny nemanipulovaly děti. Krbová kamna může obsluhovat pouze dospělá osoba!**

Při provozu ovládejte všechny rukojeti a knoflíky pomocí kleští, háčku, případně rukou chráněnou rukavicí (chňapkou) - hrozí nebezpečí popálení! Na krbová kamna je zakázáno během provozu a dokud jsou teplá, odkládat jakékoli předměty z hořlavých hmot, které by mohly způsobit požár. Dbejte na zvýšenou opatrnost při manipulaci s popelníkem a při odstraňování horkého popela, protože hrozí nebezpečí popálení. Horký popel nesmí přijít do styku s hořlavými předměty – např. při sypání do nádob komunálního odpadu.

Při sezonním používání a při špatných tahových nebo povětrnostních podmínkách, je nutno věnovat zvýšenou pozornost při uvádění krbových kamen do provozu. Po delší době přerušení provozu před opakovaným zapalováním je nutná kontrola zda nedošlo k ucpání spalinových cest.

**Při provozování a instalaci krbových kamen je třeba dodržovat bezpečnostní předpisy dle ČSN 06 1008/1997, zejména:**

### 3.1 Bezpečnostní vzdálenosti:

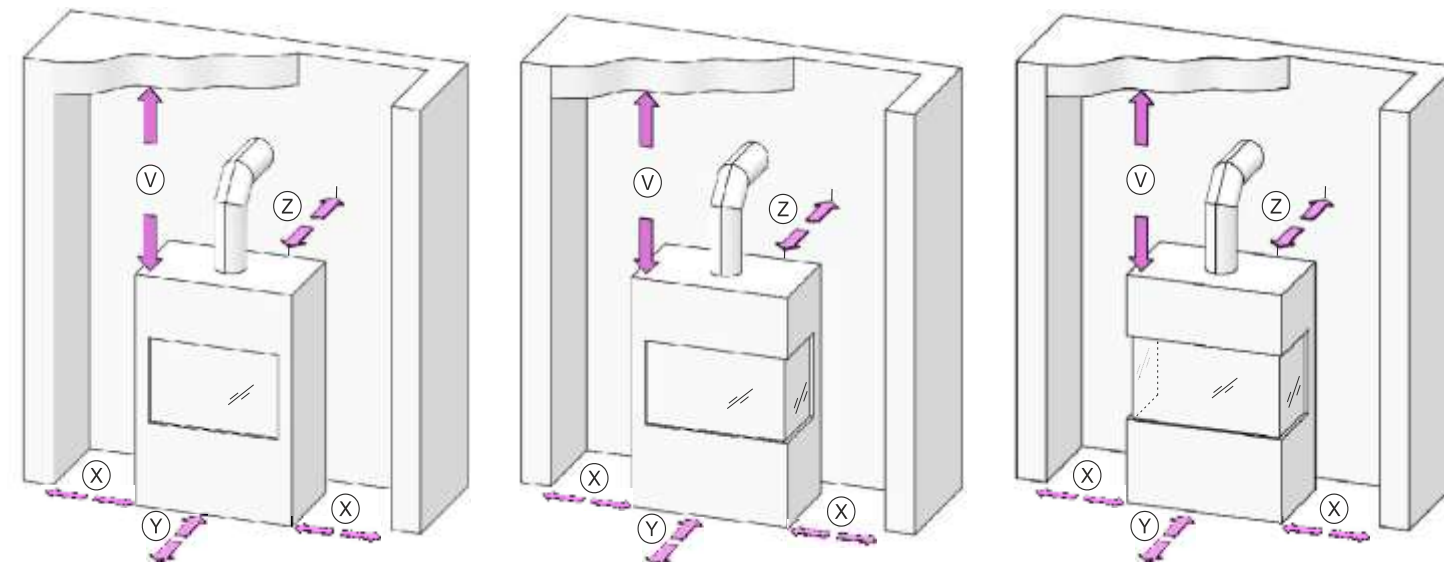
#### 3.1.1 Bezpečná vzdálenost krbových kamen v prostoru od hořlavých materiálů

Při instalaci krbových kamen v prostoru s hořlavými předměty třídy B, C a D musí být dodržena bezpečnostní vzdálenost dle ČSN 06 1008/1997 od dvířek 80cm a v ostatních směrech 20cm, pokud není výrobcem stanoveno jinak viz. **Technický list a výrobní štítek**.

V případě, že jsou krbová kamna instalována v prostoru s hořlavými předměty třídy E nebo F musí být tyto vzdálenosti zdvojnásobeny. Informace o stupni hořlavosti některých stavebních materiálů uvádí ČSN EN 13 501-1+A1/2010 a ČSN 73 0810/2016. Pokud není možno dodržet normou předepsanou bezpečnou vzdálenost topidla od hořlavých hmot je nutno použít ochranou zástěnu dle 4.4.1 ČSN 06 1008/1997.

Stavební hmoty zařazené do třídy reakce na oheň	
<b>A1 nebo A2</b>	žula, pískovec, betony, cihly, keramické obkladačky, spec. omítky ...
<b>B</b>	akumín, heraklit, lihnos, itavér ...
<b>C</b>	dřevo listnaté, překližka, sirkoklit, tvrzený papír, umakart ...
<b>D</b>	jehličnaté dřevo, dřevotřískové desky, solodur, korkové desky, pryž, podlahoviny ...
<b>E nebo F</b>	dřevolátnité desky, polystyren, polyuretan ...

Vzdálenost od hořlavých materiálů viz. tabulka Technický list



#### 3.1.2 Bezpečná vzdálenost kouřovodů od hořlavých materiálů a stavebních konstrukcí

Bezpečná vzdálenost od obložení zárubní dveří a podobně umístěných stavebních konstrukcí z hořlavých materiálů a od instalací potrubí včetně jeho izolací je min. 20cm. Od ostatních částí konstrukcí z hořlavých materiálů je min. 40cm dle ČSN 06 1008/1997. Jedná se o stavební hmoty třídy B, C a D podle ČSN EN 13501-1+A1/2010 (viz. tabulka č.1). Toto platí i pro stěny a hlavně stropy s omítkou na hořlavém podkladu např. latích, palachu apod.! Nelze-li tyto vzdálenosti dodržet, musí být pomocí stavebně-technických patření, nehořlavými obklady, teplotně odolnými izolacemi a zástěnami, zabráněno nebezpečí požáru.

### 3.2 Ochrana podlahy

Pokud nejsou krbová kamna instalována na 100% nehořlavé podlaze, je potřeba je postavit na nehořlavou izolační podložku např. plech (tloušťky min.2mm), keramiku, tvrzené sklo, kámen, tak aby teplota hořlavé podlahy dle ČSN 73 4230/2014 při provozu nepřesáhla teplotu 50°C.

Dle 5.1.3.3 ČSN 06 1008/1997 musí izolační podložka přesahovat ohniště nejméně - 30cm ve směru kolmém na příkladací dvířka krbových kamen.

- **10cm** ve směru rovnoběžném s příkládacími dvířky krbových kamen.  
Na krbová kamna a do vzdálenosti menší než je bezpečná vzdálenost od nich, nesmějí být kladeny předměty z hořlavých hmot.

### 3.3 Opatření v případě požáru v komíně:

Běžným provozem, zejména vlhkým palivem dochází k usazování sazí a dehtu v komíně. Při zanedbání pravidelné kontroly a čištění komína **dle nařízení vlády č.34/2016 Sb. ze dne 22.1.2016** se zvyšuje pravděpodobnost jeho požáru.

V případě vzněti sazí a dehtu v komíně postupujte následovně:

- v žádném případě nehaste vodou, došlo by ke vzniku nadměrného množství par a k následnému roztržení komínu
- pokud je to možné je vhodné topeniště zasypat suchým pískem a tak uhasit oheň
- uzavřete všechny přívody vzduchu pro hoření, pokud je to možné přiklopte komín, nesmí však dojít ke zpětnému hromadění kouře do prostor domu
- kontaktuje místní hasičský sbor k posouzení nutnosti ohlásit tuto událost na hasičskou pohotovost
- do vyhoření komína neopouštějte dům, teplotu komínu a průběh hoření průběžně kontrolujte
- po vyhoření před opětovným zátopem kontaktujte kominickou službu k posouzení stavu komína a výrobce krbových kamen k jejich prohlídce.

## 4. Montážní předpisy

**Upozornění: Při montáži krbových kamen musí být dodrženy všechny místní předpisy, včetně předpisů, které se týkají národních a evropských norem pro tento druh spotřebičů zejména:**

ČSN 73 4230/2014 - Krby s otevřeným a uzavřeným ohništěm

ČSN EN 13229/2002+A1/2003+A2/2005 - Vestavné spotřebiče k vytápění a krbové vložky na pevná paliva

ČSN EN 13240/2002+A2/2005 - Spotřebiče na pevná paliva k vytápění obytných prostor

ČSN 73 4201/2016 ed.2 - Komíny a kouřovody – Navrhování, provádění a připojování spotřebičů paliv

ČSN EN 1443/2004 - Komíny – Všeobecné požadavky

ČSN EN 13501-1+A1/2010 - Požární klasifikace stavebních výrobků a konstrukcí staveb

ČSN 06 1008/1997 - Požární bezpečnostních zařízení

Vyhláška č.268/2011 Sb. – Technické podmínky požární ochrany staveb

### 4.1 Obecně

Krbová kamna musí být instalována na podlahách s odpovídající nosností. Jestliže stávající sestava nespĺňuje tuto nezbytnou podmínku, musí být pro splnění tohoto požadavku přijata vhodná opatření (např. použití podložky rozkládající zatížení). Při instalaci je nutno zajistit přiměřený přístup pro čištění krbových kamen, kouřovodu a komína pokud tento není možno čistit z jiného místa např. střechy nebo dvířek k tomu účelu určených.

### 4.2 Napojení na komín

Před montáží uzavřených krbových kamen musí být ověřeno výpočtem, že komínová konstrukce bude svým provedením, velikostí průduchů a účinnou výškou odpovídat jmenovitému výkonu instalovaných krbových kamen.

Předpokladem pro dobrou funkci krbových kamen je vhodný komín (minimální průřez, tah komínu, těsnost a pod.). Před ustavením krbových kamen se proto poraďte s příslušným kominíkem. Hodnoty pro komín naleznete v příloženém technických listu. V případech, kdy je tah komína příliš vysoký je vhodné nainstalovat vhodnou komínovou klapku nebo regulátor tahu komína. Příliš vysoký tah může být zdrojem potíží při provozu např.

příliš intenzivním spalováním, vysokou spotřebou paliva a také může vést k trvalému poškození krbových kamen.

Nejmenší účinná výška komína pro odvod spalin od krbových kamen je **5m** (měřeno od zděře po ústí komínu). Vstup do komínu musí být opatřen zděří. Napojení na sopouch konzultujte s výrobcem sopouchu. Sopouch musí být vyveden nejméně **5cm** pod podhledem stropu. Odtahové hrdlo spojte s komínem nejkratší možnou cestou tak, aby délka kouřových cest byla dlouhá maximálně **1/4** účinné výšky komínu (tj. **1,5m**). Kouřové roury a koleno mezi sebou těsně spojte s přesahem a to tak, aby byly spoje sestaveny vždy souhlasně s prouděním spalin, nebo natupo s použitím spojovacích prstenců. Pokud spojovací kus prochází stavebními díly s hořlavými stavebními materiály je třeba přijmout ochranná opatření dle **ČSN 06 1008/1997**. Dle normy má kouřovod stoupat směrem k sopouchu ve směru toku spalin pod úhlem min. **3°**. Velmi důležitá je těsnost a pevnost spojů. Komín a připojení kamen musí odpovídat **ČSN 73 4201/2016 ed.2**. Plášť komína nesmí mít, při nejvyšší provozní teplotě krbu, větší teplotu než **52°C**. Průřez průduchů kouřovodu nesmí být větší než průřez komínového průduchu a nesmí se směrem ke komínu zužovat. Prokáže-li se výpočtem, že průřez průduchu kouřovodu a komína může být menší než průřez spalinového hrdla krbových kamen, zmenší se průřez kouřovodu bezprostředně za spalinovým hrdlem krbových kamen krátkým náběhem nebo skokem. Ohebný kouřovod z mat. podle tab. **A.1.** se smí používat pouze v místech, kde lze zaručit jeho kontrolu podle **7.2.1 ČSN 73 4201/2016 ed.2**, není-li kouřovod veden volným prostorem musí být zaručena kontrolovatelnost úpravou podle **7.2.5 ČSN 73 4230/2014**. Svislý kouřovod smí být použit jen v případech uvedených v **8.3.4 a 8.3.5 ČSN 73 4230/2014**.

Krbová kamna lze napojit na společný průduch s plynovým spotřebičem u vícevrstvých komínů dle **ČSN 73 4201/2016 ed.2**.

**Zatékání vody do výrobku při použití svislého kouřovodu s funkcí komínu není důvodem reklamace!**

Při instalaci krbových kamen ROMOTOP spol. s r.o. v SRN je v souladu s normou **DIN 18 896** článek **6.2.2** možno krbová kamna připojit ke společnému komínu.

## 5. Návod k obsluze

### 5.1 Palivo

V krbových kamen je povoleno spalovat pouze dřevo v souladu se zákonem č. **201/2012 Sb.**. K dosažení jmenovitých parametrů topidla se doporučuje používat suchá polena o průměru **5-8cm** délky **20-30cm** o vlhkosti menší než **20%** (optimálně **10%**). Klestí a drobné našťipané dříví použijte pouze při zatápění. Doporučená suchost dřeva se docílí skladováním našťipaných polen po dobu alespoň dvou let ve větraném přístřešku.

V krbových kamnech je třeba topit na jmenovitý výkon uvedený v technickém listu, což znamená shoření daného množství povoleného paliva za **1hod**. Při dlouhodobém nadměrném přetížení hrozí poškození krbového topidla.

**Jako palivo nikdy nepoužívejte hořlavé kapaliny, koks, uhlí ani odpady typu: dřevotřískové desky, umělé hmoty, sáčky, napouštěné dřevo nebo samostatné hobliny, piliny ani pelety!**

**!!! Spalování takovýchto materiálů nejen vysoce znečišťuje životní prostředí nás všech, ale také poškozuje krbová kamna i komín!!!**

### 5.2 První uvedení krbových kamen do provozu

Před prvním uvedením do provozu je třeba odstranit případné nálepky ze skla, díly příslušenství z popelníku, resp. z ohniště, toto platí i pro případné přepravní pojistky. **Veškeré krvcí plastové zátky na závitových spojích nejsou funkční, mají pouze transportní charakter.** Podle obrázku z technického listu zkontrolujte, zda jsou správně usazeny volně ložené clony pro směřování tahu, šamotové tvárnice či zábrana (je možné, že

během transportu nebo při instalaci na místo sklouzly ze správné polohy). Pokud zjistíte některou závadu v usazení, proveďte její opravu, jinak bude ohrožena správná funkce topidla. Po usazení krbových kamen, připojení na komín, případně připojení výměníku k teplovodní soustavě a její napuštění teplonosným médiem zatopte a zvolna topte po dobu alespoň dvou hodin. Před i během prvního zatopení nechte dveře kamen i popelníku mírně pootevřeny (cca 10 - 20mm), aby se těsnící materiál nespojil s lakem. Na povrchovou úpravu krbových kamen je použita žáruvzdorná barva, která se při prvním zátoku, po přechodném změknutí, vytvrzuje. Při fázi změknutí dejte pozor na zvýšené nebezpečí poškození povrchu laku rukou nebo nějakým předmětem. Při prvním zátoku musí být krbová kamna „zahořena“ malým plamenem, spalováním menšího množství paliva, při nižší teplotě. **Celý proces prvního uvedení krbových kamen do provozu se provádí při maximálním otevření přívodu vzduchu. Proto první dvě dávky paliva by měly odpovídat spodní hranici doporučené dávky paliva (viz. tabulka „TECHNICKÝ LIST“).** Všechny materiály si musí zvyknout na tepelnou zátěž. Opatrným roztopením zabráníte vzniku trhlin v šamotových cihlách, poškození laku a deformaci materiálů konstrukce vložky. **Další dávky paliva by měly odpovídat maximální povolené dávce dřeva (viz. tabulka „TECHNICKÝ LIST“) po dobu přibližně 5 – 6 hodin. Vlivem nejvyšších teplot (maximálního výkonu) dochází k vytvrzování laku.** Vytvrzování laku krbových kamen je doprovázeno dočasným zápachem, který po čase zcela zmizí.

**Proto při vypalování nástřiku je nutné zajistit řádné větrání místnosti, případně zabezpečit nepřítomnost drobného zvířectva nebo ptáků v prostoru obsahujícím výparv laku, doporučuje se také po tuto dobu vypnout vzduchování akvárii.**

### 5.3 Podpal a topení

1. U krbových kamen s roštem - do prostoru topeniště vložte nejdříve zmačkaný papír a na něj navrstvěte drobné dříví. K podpalu je možno použít pevný podpalovač. Po zapálení nechte oheň volně rozhořet při otevřených vzduchových regulačních prvcích. **Je zakázáno používat k zatápění tekutých hořlavín (benzín, petrolej a pod.)!** Jakmile se oheň rozhoří a tah je dostatečný, je možno přiložit větší polena bez obav ze zakouření. Přikládejte stanovené množství paliva odvislé od jmenovitého výkonu krbových kamen.

2. U krbových kamen bez roštu – je k hoření využíván pouze sekundární vzduch proto do prostoru topeniště nejprve vložte dřevěná polena, pak drobnější dříví a nakonec dřevěné třísky a papír. Po zapálení nechte oheň volně rozhořet při otevřených vzduchových regulačních prvcích. **Je zakázáno používat k zatápění tekutých hořlavín (benzín, petrolej a pod.)!** Jakmile se oheň rozhoří a tah je dostatečný, je možno přiložit větší polena bez obav ze zakouření. Přikládejte maximálně stanovené množství paliva odvislého od jmenovitého výkonu krbových kamen.

Spotřeba paliva je uvedena vždy v technickém listu. Intenzitu hoření regulujte ovládacími prvky pro přívod vzduchu, případně omezováním tahu v komíně, máte-li instalovanou kouřovou klapku. Větší množství paliva nebo velký tah a přívod vzduchu může vést k přehřátí a poškození krbových kamen. Příliš malý tah způsobuje začerňování skel a případně úniku kouře do místnosti při otevření dvířek a přikládání do krbových kamen.

**Upozornění:** Dvířka ohniště musí být vždy uzavřena vyjma uvedení do provozu, doplňování paliva a odstraňování popela. Po každém delším přerušení provozu krbových kamen je nutno před opakovaným zapálením provést kontrolu průchodnosti a čistoty kouřovodů, komína a spalovacího prostoru. Ohřev a chladnutí krbové vložky je zpravidla doprovázeno akustickým projevem, toto není na závadu.

### 5.4 Přikládání paliva

Pro zabránění úniku kouřových plynů do místnosti při přikládání doporučujeme: Přibližně 5 až 10 vteřin před otevřením dvířek ohniště plně otevřete regulátory vzduchu, pak příkladací dvířka nejprve mírně pootevřete, vyčkejte několik vteřin na odsátí kouřových zplodin do komína a teprve potom dvířka otevřete naplno. Po otevření příkladacích dvířek je vždy nutné zvýšit pozornost, hrozí vypadnutí žhavých oharků. Po přiložení paliva dvířka ohniště opět uzavřete. Po rozhoření paliva (bez čadivého plamene) regulátor znovu vraťte do

původní polohy. Množství přikládaného paliva má odpovídat hodinové informativní spotřebě pro daná krbová kamna (viz. technický list). Při přetápění může dojít k trvalému poškození konstrukce kamen.

**Upozornění:** Nadměrnému unikání spalin do místnosti při přikládání, zabráníte doplňováním paliva po jeho vyhoření na žhavý základ.

### 5.5 Provozování během přechodného období

V přechodném období, resp. při vyšších venkovních teplotách nad 15°C, při deštivých a vlhkých dnech, při prudkém nárazovém větru může podle okolností dojít ke zhoršení komínového tahu (odtahu spalin z krbových kamen). Je vhodné krbová kamna v tomto období provozována s co nejmenším množstvím paliva, aby bylo možno otevřením přívodů vzduchu zlepšit hoření a tím i tah komína.

**Tip:** V toto období vlivem tahových vlastností komína může dojít ke vzniku tzv. atmosférického špuntu v ústí komína. Tento může způsobit vniknutí kouře do místnosti při zapálení paliva. Proto doporučujeme před samotným zapálením podpalu nejprve nechat vyhořet kousek zmačkaného papíru nejlépe v horní části topeniště. Tento zdánlivě malý nepatrný kouř stačí k proražení vzniklého atmosférického špuntu. Po té můžeme bez obav zapálit papír (nebo pevný podpalovač) se zaručenou startovací průchodností i vlhkého komínu.

V tomto období lze také s úspěchem použít zátok jako u krbových kamen bez roštu (bez popelníku).

### 5.6 Vybírání popela

Dbejte na to, aby popelník byl vyprazdňován už při naplnění zhruba z poloviny, aby kužel popela nenarostl příliš blízko k roštu a ten se nepoškodil přehřátím. Zároveň by popel omezoval vstup vzduchu potřebného pro spalování. Vyprazdňování popelníku od popela je nejlépe provádět ve stavu studeném, nejlépe při přípravě na další zátok. K čištění popelníku nebo topeniště bez popelníku se také ve studeném stavu dobře hodí vysavač určený k vysávání popela s filtrem na drobné nečistoty. Popel ze spáleného dřeva je možné použít do kompostů nebo jako hnojivo. Popel ukládejte do uzavřených nehořlavých nádob.

**Upozornění:** Před vyprazdňováním popelníku zkontrolujte, zda neobsahuje žhnoucí zbytky paliva, které by mohly způsobit požár v odpadní nádobě.

**Upozornění:** U některých typů krbových kamen je popelník usazen v jímce pod roštem bez možnosti bočního vyjmutí. Popelník je nutno vyjmát pouze za nečinnosti topidla ve studeném stavu. Přístup k popelníku je umožněn po odklopení roštu.

**Při odstraňování horkého popela dbejte zvýšené opatrnosti!**

### 6. Čištění a údržba

Vaše krbová kamna jsou kvalitním výrobkem a při normálním provozu nevznikají žádné zásadní poruchy. Krbová kamna a spalinové cesty je potřeba pravidelně a důkladně překontrolovat a čistit vždy před a po topné sezóně.

**Čištění a veškeré údržbářské práce provádějte vždy a výhradně, pokud jsou krbové kamna ve zcela vychlazeném stavu!**

**Povrch krbových kamen je chráněn žáruvzdornou povrchovou úpravou. Žáruvzdorná povrchová úprava není antikorozi. Zabraňte přímému kontaktu s vodou, jinými čistícími prostředky, abrazivními látkami nebo rozpouštědly.**

**Povrchy krbových kamen čistěte měkkým suchým hadříkem!**



## 6.1 Čištění skla

Na zachování čistoty průhledového okénka má vliv vedle používání vhodného paliva, dostatečného přívodu spalovacího vzduchu a odpovídajícího komínového tahu také způsob, jak jsou krbová kamna obsluhována. V této souvislosti doporučujeme přikládat pouze jednu vrstvu paliva a to tak, aby bylo palivo co nejrovnoměrněji rozprostřeno po topeništi a aby bylo co nejdále od skla. V případě znečištění skla při topení doporučujeme zvýšit intenzitu hoření otevřením regulátoru vzduchu, čímž se většinou sklo samovolně vyčistí.

Pokud je sklo dvířek začouzené, lze je ve vychlazeném stavu očistit novinovým papírem nebo vlhkým hadříkem namočeným do popela ze dřeva. Běžně dochází při čištění skla krbových kamen také k využívání tekutých čistících prostředků. Ty však mohou v mnohých případech, nezávisle na složení čistícího prostředku a jeho spolupůsobení se zbytky spalování (částičky popela, ... apod.), poškodit těsnění krbových kamen a/nebo sklo a/nebo dekorační barvu skla krbových kamen.

**Výrobce nenese žádnou zodpovědnost za škody vzniklé účinkem při použití chemických prostředků.**

## 6.2 Čištění krbových kamen / demontáž šamotu

Při čištění je třeba odstranit usazeniny v kouřovodech, spalovacím prostoru. Opravit, nejlépe výměnou, vypadlé části šamotové vyzdívkky. Úplnost šamotové vyzdívkky je nutné sledovat i během topné sezóny. Mezery mezi jednotlivými šamotovými tvarovky slouží jako tepelná dilatace zamezující popraskání tvarovek a nesmí se jakkoli vyplňovat např. výmazovou hmotou, tak jak bylo zvykem u starších topidel na pevná paliva. **Popraskané šamotové tvárnice neztrácejí svojí funkčnost, pokud zcela nevypadnou!** Při čištění doporučujeme z krbových kamen vyjmout volně ložené clony pro směrování tahu pokud jsou u krbových kamen použity (tím je usnadněn přístup do prostoru nad nimi). Čištění krbových kamen (kromě skla) se provádí bez vodních přípravků, např. vysáváním nebo ocelovým kartáčováním. Jakékoliv úpravy krbových kamen jsou nepřijatelné. Používejte pouze náhradní díly schválené výrobcem. Demontáž šamotu (viz. Šamotová komora). Třecí plochy závěsů dveří a zavíracího mechanismu občas namažte uhlíkovým tukem nebo mazivem pro vysoké teploty. Uzavřete krbová kamna příslušnými šoupátky, jsou-li mimo provoz.

## 6.3 Čištění komína

Každý uživatel topidla na tuhá paliva je povinen zabezpečit pravidelné kontroly a čištění komína **dle nařízení vlády č.34/2016 Sb. ze dne 22.1.2016.**

## 7. Způsob likvidace obalů a vyřazeného výrobku

Ve smyslu znění zákona č. 125/1997sb. a souvisejících předpisů doporučujeme tento způsob likvidace obalu a nepotřebného vyřazeného výrobku.

### Obal:

- a) dřevěné částí obalu použít k topení
- b) plastový obal uložit do kontejneru na separovaný odpad
- c) šrouby a držáky odevzdat do sběrných surovin
- d) sáček se separátorem vzdušné vlhkosti uložit do separovaného odpadu

### Vysloužilý vyřazený výrobek:

- a) sklo demontovat a uložit do kontejneru na separovaný odpad
- b) těsnění a šamotové desky uložit do komunálního odpadu
- c) kovové částí odevzdat do sběrných surovin

## 8. Záruka

Je důležité, abyste si přečetli přiložený záruční list před uvedením krbových kamen do provozu. Z něj můžete zjistit, jaké povinnosti musí být splněny, aby byly uznány případné záruční požadavky.

Škody způsobené nesprávnou obsluhou nepodléhají záruce.

# SK Všeobecný návod na inštaláciu a obsluhu krbových pecí firmy Romotop spol. s r.o.

- platí všeobecne pre všetky typy krbových pecí vyrábaných firmou Romotop spol. s r.o.  
V priloženom technickom liste sú uvedené podrobné technické údaje k danému typu krbových pecí.

**Montáž a inštalácia krbových pecí, môžu vykonávať len autorizovaní predajci Romotop spol. s r. o...**

**Krbová pec sa smie prevádzkovať iba podľa tohto návodu!**

**Na krbovej peci nie je prípustné vykonávať žiadne neoprávnené úpravy!**

1. Úvod
2. Technický popis
3. Bezpečnostné predpisy
  - 3.1 Bezpečné vzdialenosti
    - 3.1.1 Bezpečné vzdialenosť krbovej pece v priestore od horľavých materiálov
    - 3.1.2 Bezpečná vzdialenosť dymovodov od horľavých materiálov a stavebných konštrukcií
  - 3.2 Ochrana podlahy
  - 3.3 Opatrenia pri vzniku požiaru v komíne
4. Montážne predpisy
  - 4.1 Všeobecne
  - 4.2 Napojenie na komín
5. Návod na obsluhu
  - 5.1 Palivo
  - 5.2 Prvé uvedenie krbovej pece do prevádzky
  - 5.3 Podpálenie a kúrenie
  - 5.4 Prikladanie paliva
  - 5.5 Prevádzka počas prechodného obdobia
  - 5.6 Vyberanie popola
6. Čistenie a údržba
  - 6.1 Čistenie skla
  - 6.2 Čistenie krbovej pece / demontáž šamotu
  - 6.3 Čistenie komína
7. Spôsob likvidácie obalov a vyradeného výrobku
8. Záruka

## 1. Úvod

Ďakujeme Vám, že ste si kúpili práve našu krbovú pec a zároveň Vám srdečne blahoželáme, pretože ste sa stali majiteľmi krbovej pece špičkovej kvality firmy Romotop spol. s r.o., ktorá patrí k popredným európskym výrobcami krbových pecí.

Naše krbové pece môžu slúžiť nie len ako doplnkové kúrenie umocňujúce atmosféru vášho domova alebo rekreačného objektu, ale taktiež ako hlavný zdroj vykurovania s vysokým tepelným výkonom, bezprašnou prevádzkou a dokonalým spaľovaním, maximálne šetrným k životnému prostrediu. Všetky krbové pece vyrábané našou firmou sú skúšané podľa noriem ČSN EN 13240/2002+A2/2005.

Návod a technický list vo vlastnom záujme dôkladne preštudujte. Z hľadiska bezpečnej prevádzky je používateľ povinný sa riadne informovať o správnom zabudovaní a prevádzkovaní tohto zariadenia. Návod a technický list uschovajte, aby ste si na začiatku každej vykurovacej sezóny mohli opäť osviežiť znalosti potrebné na správnu obsluhu vašej krbovej pece.

Záruku na naše výrobky poskytujeme iba vtedy, ak dodržíte pokyny uvádzané v tomto návode na obsluhu krbovej pece.

## 2. Technický popis

Krbová pec sú určená na inštaláciu do rôznych interiérov (byty, rekreačné objekty, reštaurácie). Krbové pece Romotop spol. s r.o. sa vyrábajú z kvalitných konštrukčných materiálov – liatiny, CORTENovej ocele a akostných konštrukčných a kotlových ocelí, namáhané diely sú z ocelí typu HARDOX. Povrch oceľových konštrukcií je chránený žiaruvzdorným matným lakom. Žiaruvzdorné laky nie sú antikoročné. Spaľovacia komora celoplechových krbových pecí je vyložená vyberateľnými šamotovými doskami, ktoré nie sú spojené žiadnou výmazovou hmotou z dôvodu predísť ich poškodeniu vplyvom tepelných dilatácií. Spaľovacia komora je pevne uzatvárateľná dvierkami so špeciálnym tepelne odolným sklom. Sklo nielen zvyšuje estetický pôžitok pri pohľade na plápolajúci oheň, ale umožňuje príjemný sálavý prenos tepla. Presklenie zároveň zabraňuje vypadávaniu iskier z horiaceho dreva a unikaniu dymu do miestnosti. Dno kúreniska je spravidla osadené vyberateľným liatinovým roštom. Pred roštom je spravidla umiestnená zábrana proti vypadávaniu a zosúvaniu paliva na dvierka (čelné sklo) alebo plechová či keramická mulda. V prípade roštových kúrenísk je pod roštom priestor pre popolník. Na niektorých typoch je možné hrdlo dymovodu podľa potreby nastaviť ako pre horný, tak aj pre zadný odťah dymu. Krbové pece sa vyrábajú v dvojplášťovom vyhotovení. Priestor medzi plášťami sa využíva na ohrev vzduchu. Vonkajší plášť je v hornej časti vybavený výdychmi ohriateho vzduchu. Vonkajší plášť môže byť obložený keramikou alebo kameňom, pre zvýraznenie dizajnu a zlepšenie tepelno-akumulačných vlastností krbovej pece. Na niektorých typoch krbových pecí je dvojplášťová konštrukcia prispôbená na ohrev TÚV s možnosťou pripojenia do štandardnej vykurovacej sústavy. Tieto krbové pece môžu byť osadené dochladzovacou slučkou, proti prehriatiu pri výpadku el. prúdu.

Krbové pece, ktoré sú vybavené oddeleným prívodom primárneho a sekundárneho spaľovacieho vzduchu, sú vybavené príslušnými ovládacím prvkami. Primárny vzduch je privádzaný priamo do horiaceho paliva (spravidla cez popolník a rošt) a slúži na prvotnú spaľovacu reakciu. Sekundárny vzduch podporuje spaľovanie zvyškových horľavých plynov v spalinách, čím zvyšuje vykurovací výkon pece a zásadne sa podieľa na znížení množstva znečisťujúcich látok unikajúcich do ovzdušia. Sekundárny vzduch je privádzaný predovšetkým do priestoru nad horiace palivo. Jeho prítomnosťou dochádza k tzv. valeniu (strhávaní) studeného vzduchu po vnútornej strane čelného skla. Tento proces zároveň zabraňuje začierňovaniu skla. Sekundárny vzduch sa pri privretí alebo uzatvorení primárneho vzduchu podieľa taktiež na primárnom spaľovaní. Primárny vzduch nechávajú plne otvorený pri zakurovaní, kedy je ešte nízky komínový ťah. Po rozohriatí komína môžete prívod primárneho vzduchu privrieť, až úplne uzatvoriť, podľa potrebného výkonu krbovej pece. Pre zníženie výkonu krbovej pece je možné voliť taktiež nižšiu dávku paliva alebo obmedziť ťah komína montážou dymovej klapky (ručný uzáver v dymovode uzatvárajúci prieduch max. na 75 %). Toto sa odporúča najmä pri ťahu komína okolo a nad 20 Pa. Sekundárne šupátko je určené na plné uzatvorenie pece mimo jej prevádzky. Ohnisko a kryt popolníka musia byť vždy uzatvorené, okrem uvádzania do prevádzky, dopĺňovania paliva a odstraňovania pevných zvyškov spaľovania, aby sa zabránilo unikaniu spalín do miestnosti.

Niektoré krbové pece sú osadené tepelno-akumulačným výmenníkom, čo následne zvyšuje účinnosť krbovej pece, a tým dochádza k maximálnemu využitiu energie z paliva.



Niektoré krbové pece sa vyrábajú s centrálnym prívodom vzduchu (CPV). Tento umožňuje privádzať do spaľovacej komory krbovej pece vzduch pre horenie z exteriérov\*, predsieni, technických miestností atď. Krbové pece s CPV nie sú závislé od množstva vzduchu vo vykurovanom priestore. Prispievajú tak nielen k udržaniu príjemnej klímy vášho domova, ale taktiež znižujú náklady na energiu (nespotrebováva sa v dome už raz ohriaty vzduch). Pri inštalácii vývodu centrálného prívodu vzduchu (CPV) do steny je dôležité dbať, aby rúra bola vedená pod negatívnym uhlom 3° od výrobku. Vedenie CPV treba izolovať.

Krbové pece s CPV sú veľmi vhodné na inštaláciu do nízko-energetických domov. Pre zvýšenie komfortu je možné systém kúrenia niektorých krbových pecí s CPV vybaviť elektronickou reguláciou horenia. Táto navyše prináša možnosti, ako predĺžiť proces horenia a interval prikladania, zvýšiť bezpečnosť prevádzky a zamedziť neekonomickému kúreniu a prekurovaniu krbových pecí (klapka centrálného prívodu vzduchu je ovládaná riadiacou jednotkou a servomotorom v závislosti od momentálnej fázy horenia a výstupnej teploty spalín).

**Upozornenie:** Krbové pece nemajú charakter stáložiareneho ohrievača a sú určené na periodicky prerušované prevádzky, prevažne z dôvodov vyprázdňovania popolníka, ktoré sa vykonáva pri vychladnutom popole.

\* Pri napojení na externý prívod vzduchu (zvonku) sa odporúča inštalovať dvojčinnou klapku so silikónovou manžetou s možnosťou uzavretia prívodu vzduchu. Zabráni tým vzniku korózie následkom kondenzácie vlhkosti, pokiaľ je výrobok mimo prevádzky. Záruka sa nevzťahuje na škody spôsobené následkom korózie! Pozor, je potreba dôsledne dbať, aby bola klapka vždy otvorená, ak je výrobok v prevádzke!

### 3. Bezpečnostné predpisy

Krbové pece sa smú používať v normálnom prostredí podľa normy ČSN 33 2000-1 ed.2/2009. Pri zmene tohto prostredia, kedy by mohlo vzniknúť aj prechodné nebezpečenstvo požiaru alebo výbuchu (napr. pri lepení linolea, PVC, pri práci s náterovými hmotami a pod.) musí byť krbová pec včas, pred vznikom nebezpečenstva, vyradená z prevádzky. Ďalej je krbovú pec možné používať až po dôkladnom odvetraní priestoru, najlepšie prievanom.

Pri prevádzke je nutné zaistiť privádzanie dostatočného množstva spaľovacieho vzduchu a vzduchu na vetranie miestnosti, najmä pri súčasnej prevádzke s iným tepelným zariadením (cca 8 až 15m<sup>3</sup> na spálenie 1 kg paliva)! Pri dobre utesených oknách a dverách tomu tak nemusí byť! Toto rieši CPV, ktoré je zapojené do oddelenej miestnosti. Nesmie taktiež dôjsť k zapchaniu regulačnej mriežky spaľovacieho, vetracieho a vykurovacieho vzduchu. Dvierka otvárajte pri prikladaní paliva vždy pomaly. Zabráňte tak úniku dymu a popolčeka do miestnosti. Krbová pec vyžaduje občasnú obsluhu a dozor.

Na zakurovanie a kúrenie sa nesmú používať žiadne horľavé kvapaliny! Ďalej je zakázané spaľovať akékoľvek plasty, drevené materiály s rôznymi chemickými spojivami (drevotriesky atď.) a taktiež domový netriedený odpad so zvyškami plastov a i. podľa zákona 201/2012.

**Pri kúrení dbajte na to, aby s krbovou pecou nemanipulovali deti. Krbovú pec môže obsluhovať iba dospelá osoba!**

Pri prevádzke ovládajte všetky rukoväti a gombíky pomocou klieští, háčika, prípadne rukou chránenou rukavicou (chňapkou) - hrozí nebezpečenstvo popálenia! Na krbovú pec je zakázané počas prevádzky a pokým je teplá, odkladať akékoľvek predmety z horľavých hmôt, ktoré by mohli spôsobiť požiar. Dbajte na zvýšenú opatrnosť pri manipulácii s popolníkom a pri odstraňovaní horúceho popola, pretože hrozí nebezpečenstvo popálenia. Horúci popol nesmie prísť do styku s horľavými predmetmi – napr. pri sypaní do nádob komunálneho odpadu.

Pri sezónnom používaní a pri zlých ťahových alebo poveternostných podmienkach je nutné venovať zvýšenú pozornosť pri uvádzaní krbovej pece do prevádzky. Po dlhšom prerušení prevádzky pred opakovaným zapáľovaním je nutná kontrola, či nedošlo k zapchatiu spalinových ciest.

**Pri prevádzkovaní a inštalácii krbových pecí je potrebné dodržiavať bezpečnostné predpisy podľa normy ČSN 06 1008/1997, najmä:**

#### 3.1 Bezpečnostné vzdialenosti:

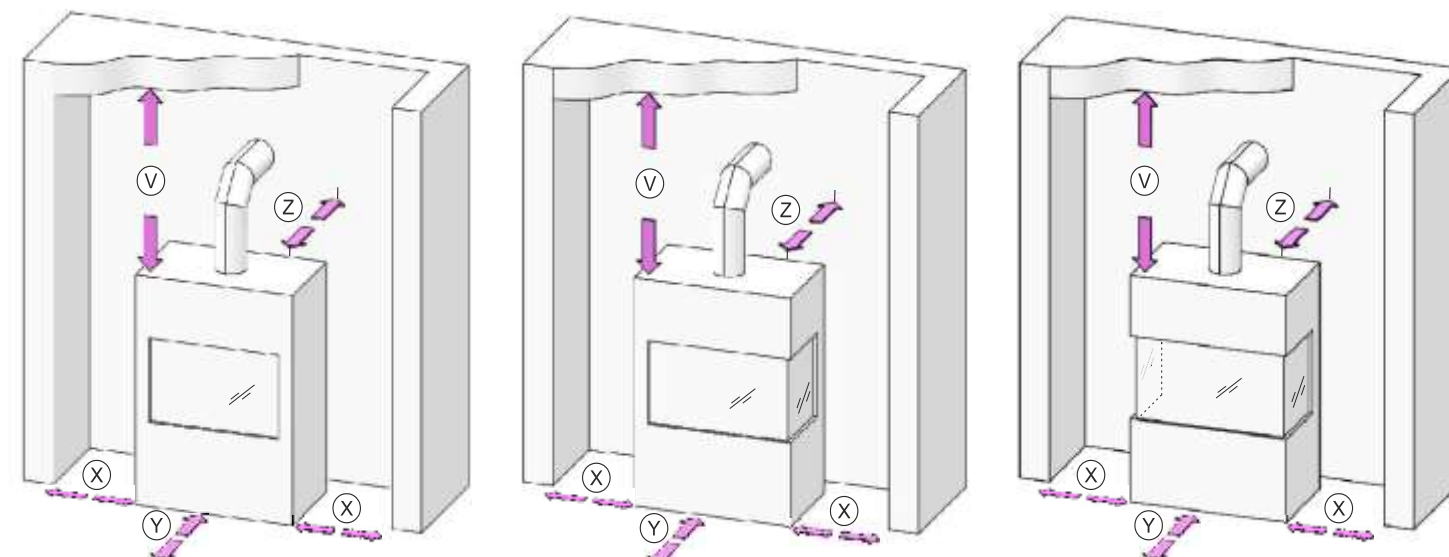
##### 3.1.1 Bezpečná vzdialenosť krbových pecí v priestore od horľavých materiálov

Pri inštalácii krbových pecí v priestore s horľavými predmetmi triedy B, C a D musí byť dodržaná bezpečnostná vzdialenosť podľa normy ČSN 06 1008/1997 od dvierok 80 cm a v ostatných smeroch 20 cm, pokiaľ nie je výrobcom stanovené inak vid'. **Technický list** a **výrobný štítok**.

V prípade, že je krbová pec inštalovaná v priestore s horľavými predmetmi triedy E alebo F, musia byť tieto vzdialenosti zdvojnásobené. Informácie o stupni horľavosti niektorých stavebných materiálov uvádza norma ČSN EN 13 501-1+A1/2010 a ČSN 73 0810/2016. Ak nie je možné dodržať normou predpísanú bezpečnú vzdialenosť pece od horľavých hmôt, je nutné použiť ochrannú zástenu podľa normy 4.4.1 ČSN 06 1008/1997.

Stavebné materiály klasifikované v trieda požiarnej odolnosti	
<b>A1 alebo A2</b>	žula, pieskovec, betóny, tehly, keramické obkladačky, špec. omietky ...
<b>B</b>	akumín, heraklit, lihnos, itavér ...
<b>C</b>	drevo listnaté, preglejka, sirkoklit, tvrdý papier, umakart ...
<b>D</b>	drevo ihličnaté, drevotrieskové dosky, solodur, korkové dosky, guma, podlahoviny ...
<b>E alebo F</b>	drevovláknité dosky, polystyrén, polyuretán ...

Vzdialenosť od horľavých materiálov vid'. tabuľka Technický list



##### 3.1.2 Bezpečná vzdialenosť dymovodov od horľavých materiálov a stavebných konštrukcií

Bezpečná vzdialenosť od obloženia zárubní dverí a podobne umiestnených stavebných konštrukcií z horľavých materiálov a od inštalácií potrubí vrátane jeho izolácie je min. 20 cm. Od ostatných častí konštrukcií z horľavých materiálov je min. 40 cm podľa normy ČSN 06 1008/1997. Ide o stavebné hmoty triedy B, C a D podľa normy ČSN EN 13501-1+A1/2010 (pozri tabuľku č.1). Toto platí aj pre steny a hlavne stropy s omietkou na horľavom podklade napr. latách, palachu a pod.! Ak nie je možné tieto vzdialenosti dodržať, musí byť pomocou stavebno-technických opatrení, nehorľavými obkladmi, teplotne odolnými izoláciami a zástenami zabránené nebezpečenstvu požiaru.

### 3.2 Ochrana podlahy

Ak nie je krbová pec inštalovaná na **100%** nehorľavej podlahe, je potrebné ju postaviť na nehorľavú izolačnú podložku napr. plech (hrúbky min. 2 mm), keramiku, tvrdené sklo, kameň, a to tak, aby teplota horľavej podlahy podľa normy **ČSN 73 4230/2014** pri prevádzke nepresiahla teplotu **50 °C**.

Podľa 5.1.3.3 **ČSN 06 1008/1997** musí izolačná podložka presahovať ohnisko najmenej

- **30 cm** v smere kolmom na prikladacie dvierka krbovej pece.
- **10 cm** v smere rovnobežnom s prikladacími dvierkami krbovej pece.

Na krbovú pec a do vzdialenosti menšej než je bezpečná vzdialenosť od nej sa nesmú klásť predmety z horľavých hmôt.

### 3.3 Opatrenia v prípade požiaru v komíne:

Bežnou prevádzkou, najmä vlhkým palivom, dochádza k usadzovaniu sadzí a dechtu v komíne. Pri zanedbaní pravidelnej kontroly a čistenia komína **podľa nariadenia vlády č.34/2016 Zb. zo dňa 22.1.2016** sa zvyšuje pravdepodobnosť jeho požiaru.

V prípade vznietenia sadzí a dechtu v komíne postupujte nasledovne:

- v žiadnom prípade nehaste vodou, došlo by k vzniku nadmerného množstva páry a k následnému roztrhnutiu komína
- ak je to možné, je vhodné kúrenisko zasypať suchým pieskom a tak uhasiť oheň
- uzatvorte všetky prívody vzduchu pre horenie, ak je to možné, priklopte komín, nesmie však dôjsť k spätnému hromadeniu dymu do priestorov domu
- kontaktuje miestny hasičský zbor, aby posúdil nutnosť ohlásit túto udalosť na hasičskú pohotovosť
- do vyhorenia komína neopúšťajte dom, teplotu komína a priebeh horenia priebežne kontrolujte
- po vyhorení pred opätovným zakúrením kontaktujte kominársku službu, aby posúdila stav komína, a výrobcu krbovej pece, aby ju prehliadol.

## 4. Montážne predpisy

**Upozornenie: Pri montáži krbovej pece musia byť dodržané všetky miestne predpisy, vrátane predpisov, ktoré sa týkajú národných a európskych noriem pre tento druh spotrebičov, najmä:**

**ČSN 73 4230/2014** - Krby s otvoreným a uzatvoreným ohniskom

**ČSN EN 13229/2002+A1/2003+A2/2005** - Vstavané spotrebiče na vykurovanie a krbové vložky na pevné palivá

**ČSN EN 13240/2002+A2/2005** - Spotrebiče na pevné palivá na vykurovanie obytných priestorov

**ČSN 73 4201/2016 ed.2** - Komíny a dymovody – Navrhovanie, vykonávanie a pripájanie spotrebičov palív

**ČSN EN 1443/2004** - Komíny – Všeobecné požiadavky

**ČSN EN 13501-1+A1/2010** - Požiarne klasifikácia stavebných výrobkov a konštrukcií stavieb

**ČSN 06 1008/1997** - Požiarne klasifikácia bezpečnostných zariadení

**Vyhláška č. 268/2011 Zb.** - technické podmienky požiarnej ochrany stavieb

### 4.1 Všeobecne

Krbové pece sa musia inštalovať na podlahách so zodpovedajúcou nosnosťou. Ak existujúca zostava nespĺňa túto nutnú podmienku, musia byť pre splnenie tejto požiadavky prijaté vhodné opatrenia (napr. použitie podložky rozkladajúcej zaťaženie). Pri inštalácii je nutné zaistiť primeraný prístup na čistenie krbovej pece, dymovodu a komína, ak tento nie je možné čistiť z iného miesta napr. strechy alebo dvierok na tento účel určených.

### 4.2 Napojenie na komín

Pred montážou uzatvorených krbovej pece musí byť overené výpočtom, že komínová konštrukcia bude svojím vyhotovením, veľkosťou prieduchov a účinnou výškou zodpovedať menovitému výkonu inštalovanej krbovej pece.

Predpokladom pre dobrú funkciu krbovej pece je vhodný komín (minimálny prierez, ťah komína, tesnosť a pod.). Pred osadením krbovej pece sa preto poraďte s príslušným kominárom. Hodnoty pre komín nájdete v priloženom technickom liste. V prípadoch, kedy je ťah komína príliš vysoký, je vhodné nainštalovať vhodnú komínovú klapku alebo regulátor ťahu komína. Príliš vysoký ťah môže byť zdrojom ťažkostí pri prevádzke, napr. príliš intenzívnym spaľovaním, vysokou spotrebou paliva, a taktiež môže viesť k trvalému poškodeniu krbovej pece.

Najmenšia účinná výška komína pre odvod spalín od krbovej pece je **5 m** (merané od zdery po ústie komína). Vstup do komína musí byť vybavený zderou. Napojenie na sopúch konzultujte s výrobcou sopúcha. Sopúch musí byť vyvedený najmenej **5 cm** pod podhl'adom stropu. Odťahové hrdlo spojte s komínom najkratšou možnou cestou tak, aby dĺžka dymových ciest bola dlhá maximálne **1/4** účinnej výšky komína (t. j. **1,5 m**). Dymové rúry a koleno medzi sebou tesne spojte s presahom, a to tak, aby boli spoje zostavené vždy súhlasne s prúdením spalín, alebo natupo s použitím spojovacích prstencov. Ak spojovací kus prechádza stavebnými dielmi s horľavými stavebnými materiálmi, je potrebné prijať ochranné opatrenia podľa normy **ČSN 06 1008/1997**. Podľa normy má dymovod stúpať smerom k sopúchu v smere toku spalín pod uhlom min. **3°**. Veľmi dôležitá je tesnosť a pevnosť spojov. Komín a pripojenie pece musia zodpovedať norme **ČSN 73 4201/2016 ed.2**. Plášť komína nesmie mať, pri najvyššej prevádzkovej teplote krbu, väčšiu teplotu než **52 °C**. Prierez prieduchov dymovodu nesmie byť väčší než prierez komínového prieduchu a nesmie sa smerom ku komínu zužovať. Ak sa preukáže výpočtom, že prierez prieduchu dymovodu a komína môže byť menší než prierez spalínového hrdla krbovej pece, zmenší sa prierez dymovodu bezprostredne za spalínovým hrdlom krbovej pece krátkym nábehom alebo skokom. Ohybný dymovod z mat. podľa tab. **A.1.** sa smie používať iba v miestach, kde je možné zaručiť jeho kontrolu podľa **7.2.1 ČSN 73 4201/2016 ed.2**, ak nie je dymovod vedený voľným priestorom, musí byť zaručená kontrolovateľnosť úpravou podľa **7.2.5 ČSN 73 4230/2014**. Zvislý dymovod smie byť použitý len v prípadoch uvedených v **8.3.4 a 8.3.5 ČSN 73 4230/2014**.

Krbovú pec je možné napojiť na spoločný prieduch s plynovým spotrebičom v prípade viacvrstvových komínov podľa **ČSN 73 4201/2016 ed.2**.

**Zatekaniu vody do výrobku pri použití zvislého dymovodu s funkciou komína nie je dôvodom reklamácie!**

Pri inštalácii krbových kachlí ROMOTOP, spol. s r. o., v SRN je v súlade s normou **DIN 18 896**, článok **6.2.2**, možné krbové kachle pripojiť k spoločnému komínu.

## 5. Návod na obsluhu

### 5.1 Palivo

V krbovej peci je povolené spaľovať iba drevo v súlade so zákonom č. **201/2012 Zb.**. Aby sa dosiahli menovité parametre pece, odporúča sa používať suché polená s priemerom **5 –8 cm**, dĺžkou **20 –30 cm** a vlhkosťou menšou než **20 %** (optimálne **10 %**). Raždie a drobné naštiepané drevo použite iba pri zakurovaní. Odporúčaná suchosť dreva sa docieli skladovaním naštiepaných polien počas aspoň dvoch rokov vo vetranom prístrešku.

V krbovej peci je potrebné kúriť na menovitý výkon uvedený v technickom liste, čo znamená zhorenie daného množstva povoleného paliva za **1 hod.** Pri dlhodobom nadmernom preťažení hrozí poškodenie krbovej pece.

**Ako palivo nikdy nepoužívajte horľavé kvapaliny, koks, uhlie ani odpady typu: drevotrieskové dosky, umelé hmoty, vrecká, napúšťané drevo alebo samostatné hobliny, piliny ani pelety!**

**!!!Spaľovanie takýchto materiálov nielen vysoko znečistí uje životné prostredie nás všetkých, ale taktiež poškodzuje krbovú pec aj komín!!!**

## 5.2 Prvé uvedenie krbovej pece do prevádzky

Pred prvým uvedením do prevádzky je potrebné odstrániť prípadné nálepky zo skla, diely príslušenstva z popolníka, resp. z ohniska, toto platí aj pre prípadné prepravné poistky. **Všetky plastové krycie zátky na závitových pripojeniach nie sú funkčné, majú len prepravný charakter.** Podľa obrázka z technického listu skontrolujte, či sú správne usadené voľne ložené clony na smerovanie ťahu, šamotové tvárnice či zábrana (je možné, že počas transportu alebo pri inštalácii na miesto sklzli zo správnej polohy). Ak zistíte nejakú chybu v usadení, vykonajte jej nápravu, inak bude ohrozená správna funkcia pece. Po usadení krbovej pece, pripojení na komín, prípadne pripojení výmenníka k teplovodnej sústave a jej napustení teplonosným médiom zakúrite a zvolna kúrte počas aspoň dvoch hodín. Pred aj počas prvého zakúrenia nechajte dvere pece aj popolníka mierne pootvorené (**cca 10 – 20 mm**), aby sa tesniaci materiál nespojil s lakom. Na povrchovú úpravu krbovej pece sa používa žiaruvzdorná farba, ktorá sa pri prvom zakúrení, po prechodnom zmäknutí, vytvrdzuje. Vo fáze zmäknutia dajte pozor na zvýšené nebezpečenstvo poškodenia povrchu laku rukou alebo nejakým predmetom. Pri prvom zakúrení musí byť krbová pec „zahorená“ malým plameňom, spaľovaním menšieho množstva paliva, pri nižšej teplote. **Celý proces prvého uvedenia krbových kachlí do prevádzky sa vykonáva pri maximálnom otvorení prívodu vzduchu. Preto prvé dve dávky paliva by mali zodpovedať spodnej hranici odporúčanej dávky paliva (viď. Tabuľka „TECHNICKÝ LIST“).** Všetky materiály si musia zvyknúť na tepelnú záťaž. Opatrným rozkúrením zabránite vzniku trhlín v šamotových tehlách, poškodeniu laku a deformácii materiálov konštrukcie vložky. **Ďalšie dávky paliva by mali zodpovedať maximálnej povolenej dávke dreva (viď. Tabuľka „TECHNICKÝ LIST“) počas približne 5 - 6 hodín. Vplyvom najvyšších teplôt (maximálneho výkonu) dochádza k vytvrdzovaniu laku.** Vytvrdzovanie laku krbovej pece je sprevádzané dočasným zápachom, ktorý po čase úplne zmizne.

**Preto pri vypaľovaní nástreku je nutné zaistiť riadne vetranie miestnosti, prípadne zabezpečiť neprítomnosť drobných zvierat alebo vtákov v priestore obsahujúcom výparv laku, odporúča sa taktiež v tomto čase vypnúť vzduchovanie akvárií.**

## 5.3 Podpálenie a kúrenie

1. **V prípade krbových pecí s roštom** - do priestoru kúreniska vložte najskôr pokrčený papier a naň navrstvite drobné drevo. Na podpálenie je možné použiť pevný podpaľovač. Po zapálení nechajte oheň voľne rozhorieť pri otvorených vzduchových regulačných prvkoch. **Na zakurovanie je zakázané používať tekuté horľaviny (benzín, petrolej a pod.)!** Hneď ako sa oheň rozhorí a ťah je dostatočný, je možné priložiť väčšie polená bez obáv zo zadymenia. Prikładajte stanovené množstvo paliva závislé od menovitého výkonu krbovej pece.

2. **V prípade krbových pecí bez roštu** – na horenie sa využíva iba sekundárny vzduch, preto do priestoru kúreniska najprv vložte drevené polená, potom drobnejšie drevo a nakoniec drevené triesky a papier. Po zapálení nechajte oheň voľne rozhorieť pri otvorených vzduchových regulačných prvkoch. **Na zakurovanie je zakázané používať tekuté horľaviny (benzín, petrolej a pod.)!** Hneď ako sa oheň rozhorí a ťah je dostatočný, je možné priložiť väčšie polená bez obáv zo zadymenia. Prikładajte maximálne stanovené množstvo paliva závislé od menovitého výkonu krbovej pece.

Spotreba paliva je uvedená vždy v technickom liste. Intenzitu horenia regulujte ovládacími prvkami pre prívod vzduchu, prípadne obmedzovaním ťahu v komíne, ak máte inštalovanú dymovú klapku. Väčšie množstvo paliva alebo veľký ťah a prívod vzduchu môžu viesť k prehriatiu a poškodeniu krbovej pece. Príliš

malý ťah spôsobuje začierňovanie skiel a prípadne únik dymu do miestnosti pri otvorení dvierok a prikladaní do krbovej pece.

**Upozornenie:** Dvierka ohniska musia byť vždy uzatvorené, okrem uvedenia do prevádzky, dopĺňovania paliva a odstraňovania popola. Po každom dlhšom prerušení prevádzky krbovej pece je nutné pred opakovaným zapálením skontrolovať prechodnosť a čistotu dymovodov, komína a spaľovacieho priestoru. Spravidla je ohrev a chladnutie krbovej vložky sprevádzané akustickým prejavom, toto nepredstavuje poruchu.

## 5.4 Prikładanie paliva

Aby sa zabránilo úniku dymových plynov do miestnosti pri prikladaní, odporúčame: Približne 5 až 10 sekúnd pred otvorením dvierok ohniska plne otvorte regulátory vzduchu, potom prikladacie dvierka najprv mierne pootvorte, vyčkajte niekoľko sekúnd na odsatie dymových splodín do komína a až potom dvierka otvorte naplno. Po otvorení prikladacích dvierok je vždy nutné zvýšiť pozornosť, hrozí vypadnutie žeravých uhlíkov. Po priložení paliva dvierka ohniska opäť uzatvorte. Po rozhorení paliva (bez čadivého plameňa) regulátor znovu vráťte do pôvodnej polohy. Množstvo prikladaneho paliva má zodpovedať hodinovej informatívnej spotrebe pre danú krbovú pec (pozri technický list). Pri prekurovaní môže dôjsť k trvalému poškodeniu konštrukcie pece.

**Upozornenie:** Nadmernému unikaniu spalín do miestnosti pri prikladaní zabránite dopĺňovaním paliva po jeho vyhorení na žeravý základ.

## 5.5 Prevádzkovanie počas prechodného obdobia

V prechodnom období, resp. pri vyšších vonkajších teplotách nad **15 °C**, v daždivých a vlhkých dňoch, pri prudkom nárazovom vetre môže podľa okolností dôjsť k zhoršeniu komínového ťahu (odťahu spalín z krbovej pece). Je vhodné krbovú pec v tomto období prevádzkovať s čo najmenším množstvom paliva, aby bolo možné otvorením prívodov vzduchu zlepšiť horenie a tým aj ťah komína.

**Tip:** V tomto období vplyvom ťahových vlastností komína môže dôjsť k vzniku tzv. atmosférickej zátky v ústí komína. Táto môže spôsobiť vniknutie dymu do miestnosti pri zapálení paliva. Preto odporúčame pred samotným zapálením materiálu na podpálenie najprv nechať vyhoriť kusok pokrčeného papiera, najlepšie v hornej časti kúreniska. Tento zdanlivo malý nepatrný dym stačí na prerazenie vzniknutej atmosférickej zátky. Potom môžeme bez obáv zapáliť papier (alebo pevný podpaľovač) so zaručenou štartovacou prechodnosťou aj vlhkého komína.

V tomto období je možné taktiež s úspechom použiť zakúrenie ako v prípade krbovej pece bez roštu (bez popolníka).

## 5.6 Vyberanie popola

Dbajte na to, aby bol popolník vyprázdňovaný už pri naplnení zhruba z polovice, aby kužeľ popola nenarástol príliš blízko k roštu a ten sa nepoškodil prehriatím. Zároveň by popol obmedzoval vstup vzduchu potrebného na spaľovanie. Vyprázdňovanie popolníka od popola je najlepšie vykonávať v stave studenom, najlepšie pri príprave na ďalšie zakúrenie. Na čistenie popolníka alebo kúrenísk bez popolníka sa taktiež v studenom stave dobre hodí vysávač určený na vysávanie popola s filtrom na drobné nečistoty. Popol zo spáleného dreva je možné použiť do kompostov alebo ako hnojivo. Popol ukládajte do uzatvorených nehorľavých nádob.

**Upozornenie:** Pred vyprázdňovaním popolníka skontrolujte, či neobsahuje tlejúce zvyšky paliva, ktoré by mohli spôsobiť požiar v odpadovej nádobe.

**Upozornenie:** V niektorých typoch krbových pecí je popolník usadený vo vaničke pod roštom bez možnosti bočného vybratia. Popolník je nutné vyberať počas nečinnosti pece v studenom stave. Prístup k popolníku je umožnený po odklopení roštu.

## Pri odstraňovaní horúceho popola dbajte na zvýšenú opatrnosť!

### 6. Čistenie a údržba

Vaša krbová pec je kvalitným výrobkom a pri normálnej prevádzke nevznikajú žiadne zásadné poruchy.. Krbová pec a spalínové cesty je potreba pravidelne a dôkladne prekontrolovať a čistiť vždy pred a po vykurovacej sezóne.

Čistenie a všetky údržbárske práce vykonávajúte vždy a výhradne, ak je krbová pec v úplne studenom stave!

Povrch krbovej pece je chránený žiaruvzdornou povrchovou úpravou. Žiaruvzdorná povrchová úprava nie je antikoročná. Zabráňte priamemu kontaktu s vodou, inými čistiacimi prostriedkami, abrazívnymi látkami alebo rozpúšťadlami.

Povrchy krbovej pece čistíte mäkkou suchou handričkou!

#### 6.1 Čistenie skla

Na zachovanie čistoty priehľadového okienka má vplyv okrem používania vhodného paliva, dostatočného prívodu spaľovacieho vzduchu a zodpovedajúceho komínového ťahu taktiež spôsob, ako je krbová pec obsluhovaná. V tejto súvislosti odporúčame prikladať iba jednu vrstvu paliva, a to tak, aby bolo palivo čo najrovnomernejšie rozprestreté po kúrenisku a aby bolo čo najďalej od skla. V prípade znečistenia skla odporúčame pri kúrení zvýšiť intenzitu horenia otvorením regulátora vzduchu, čím sa väčšinou sklo samovoľne vyčistí.

Ak je sklo dvierok začmudené, je možné ich vo vychladnutom stave očistiť novinovým papierom alebo vlhkou handričkou namočenou do popola z dreva. Bežne dochádza pri čistení skla krbových kachlí takisto k využívaniu tekutých čistiacich prostriedkov. Tie však môžu v mnohých prípadoch, nezávisle od zloženia čistiaceho prostriedku a jeho pôsobenia so zbytkami spaľovania, poškodiť tesnenie krbových kachlí, alebo sklo, alebo dekoračnú farbu skla krbových kachlí.

**Výrobca nenesie žiadnu zodpovednosť za škody vzniknuté účinkom pri použití chemických prostriedkov.**

#### 6.2 Čistenie krbovej pece / demontáž šamotu

Pri čistení je potrebné odstrániť usadeniny v dymovodoch, spaľovacom priestore. Opraviť, najlepšie výmenou, vypadnuté časti šamotovej vymurovky. Úplnosť šamotovej vymurovky je nutné sledovať aj počas vykurovacej sezóny. Medzery medzi jednotlivými šamotovými tvarovkami slúžia ako tepelná dilatácia zamedzujúca popraskaniu tvaroviek a nesmú sa akokoľvek vyplňovať napr. výmazovou hmotou, tak ako bolo zvykom v prípade starších pecí na pevné palivá. **Popraskané šamotové tvárnice nestrácajú svoju funkčnosť, kým úplne nevypadnú!** Pri čistení odporúčame z krbovej pece vybrať voľne ložené clony pre smerovanie ťahu, ak sú na krbovej peci použité (tým sa uľahčí prístup do priestoru nad nimi). Čistenie krbovej pece (okrem skla) sa vykonáva bez vodných prípravkov, napr. vysávaním alebo oceľovým kefovaním. Akékoľvek úpravy krbovej pece sú neprípustné. Používajte iba náhradné diely schválené výrobcom. Demontáž šamotu (pozri Šamotová komora). Trecie plochy závesov dverí a zatváracieho mechanizmu občas namažte uhlíkovým tukom alebo mazivom pre vysoké teploty. Uzatvorte krbovú pec príslušnými šupátkami, ak je mimo prevádzku.

#### 6.3 Čistenie komína

Každý používateľ pece na tuhé palivá je povinný zabezpečiť pravidelné kontroly a čistenie komína **podľa nariadenia vlády č.34/2016 Zb. zo dňa 22.1.2016.**

### 7. Spôsob likvidácie obalov a vyradeného výrobku

V zmysle znenia zákona č. 125/1997 Zb. a súvisiacich predpisov odporúčame tento spôsob likvidácie obalu a nepotrebného vyradeného výrobku.

#### Obal:

- a) drevené časti obalu použiť na kúrenie
- b) plastový obal uložiť do kontajnera na separovaný odpad
- c) skrutky a držiaky odovzdať do zberných surovín
- d) vrečko so separátorom vzdušnej vlhkosti uložiť do separovaného odpadu

#### Nepotrebný vyradený výrobok:

- a) sklo demontovať a uložiť do kontajnera na separovaný odpad
- b) tesnenia a šamotové dosky uložiť do komunálneho odpadu
- c) kovové časti odovzdať do zberných surovín

### 8. Záruka

Je dôležité, aby ste si prečítali priložený záručný list pred uvedením krbových pecí do prevádzky. Z neho môžete zistiť, aké povinnosti musia byť splnené, aby boli uznané prípadnej záručnej požiadavky.

Škody spôsobené nesprávnou obsluhou nepodliehajú záruke.

# PL **Ogólna instrukcja instalacji i obsługi pieca kominkowego** **firmy Romotop spol. s r.o.**

- obowiązuje dla wszystkich typów pieców kominkowy produkowanych przez firmę Romotop spol. s r.o.  
W załączonej karcie technicznej podano szczegółowe dane techniczne dotyczące każdego typu pieca kominkowego.

**Montaż i instalacja pieców kaflowych, mogą być wykonywane tylko przez autoryzowanego sprzedawcę / instalatora Romotop spol. s r. o.**

**Piece kominkowe można używać wyłącznie według niniejszej instrukcji obsługi!**

**Zabrania się wykonywania jakichkolwiek niedozwolonych modyfikacji lub dostosowań pieców kominkowych!**

1. Wstęp
2. Opis techniczny
3. Przepisy bezpieczeństwa
  - 3.1 Bezpieczne odległości
    - 3.1.1 Bezpieczna odległość pieców kominkowych w pomieszczeniu od materiałów łatwopalnych
    - 3.1.2 Bezpieczna odległość kanałów kominowych od materiałów łatwopalnych i konstrukcji budowlanych
  - 3.2 Ochrona podłogi / posadzki
  - 3.3 Sposób postępowania na wypadek pożaru w kominie
4. Przepisy montażowe
  - 4.1 Ogólnie
  - 4.2 Podłączenie do komina
5. Instrukcja obsługi
  - 5.1 Paliwo
  - 5.2 Pierwsze uruchomienie pieca kominkowego
  - 5.3 Podpał i ogrzewanie
  - 5.4 Dokładanie paliwa
  - 5.5 Eksploatacja urządzenia podczas okresu przejściowego
  - 5.6 Usuwanie popiołu
6. Czyszczenie i konserwacja
  - 6.1 Czyszczenie szkła w okienku
  - 6.2 Czyszczenie pieca kominkowego / demontaż obłożenia szamotowego
  - 6.3 Czyszczenie komina
7. Sposób utylizacji opakowań i produktu wycofanego z eksploatacji
8. Gwarancja

## 1. Wstęp

Dziękujemy Państwu za zakup naszego pieca kominowego i równocześnie gratulujemy Państwu, ponieważ od teraz są Państwo właścicielem pieca kominkowego najwyższej jakości produkowanego przez firmę Romotop spol. s r.o., która należy do grona najlepszych europejskich producentów kominowych systemów grzewczych.

Nasz piec kominkowy może służyć nie tylko jako dodatkowy grzejnik podkreślający atmosferą domu lub obiektu rekreacyjnego, ale również jako główne źródło ogrzewania o wysokiej mocy cieplnej, z bezpyłową eksploatacją i doskonałym spalaniem, w maksymalnym stopniu oszczędny względem środowiska naturalnego. Wszystkie grzejniki kominkowe produkowane przez naszą firmę są poddawane próbom według ČSN EN 13 240/2002+A2/2005.

We własnym interesie prosimy o pieczołowite zaznajomienie się z instrukcją obsługi oraz kartą techniczną. W celu dotrzymania warunków bezpiecznej eksploatacji, użytkownik musi zasięgnąć informacji o poprawnej zabudowie tego urządzenia. Instrukcję obsługi oraz kartę techniczną należy zachować do dalszego użytku, aby użytkownik na początku okresu grzewczego odświeżył sobie potrzebne informacje odnośnie obsługi zakupionego pieca kominkowego.

Gwarancja na produkt jest udzielana wyłącznie w przypadku, gdy użytkownik dotrzyma wskazówek podanych w niniejszej instrukcji obsługi pieca kominkowego .

## 2. Opis techniczny

Piec kominkowy jest przeznaczony do zainstalowania we wnętrzach różnego charakteru (mieszkania, obiekty rekreacyjne, restauracje). Piec kominkowy marki Romotop spol. s r. o. jest wyprodukowany z materiałów konstrukcyjnych o wysokiej jakości – żeliwa, stali CORTEN oraz stali konstrukcyjnej i piecowej o wysokiej jakości. Elementy będące pod obciążeniem zaś ze stali typu HARDO. Powierzchnia konstrukcji stalowych jest chroniona przez matowy lakier żaroodporny. Lakiery żaroodporne nie mają właściwości antykorozyjnych. Komora spalania pieca kominkowego wykonanego w całości z blachy jest obłożona wyjmowanymi płytami szamotowymi, które nie są połączone żadną masą spoinową. W ten sposób zapobiegnie się uszkodzeniu na skutek dylatacji cieplnych. Komora spalania jest wyposażona w zamykane drzwiczki, ze specjalnym szkłem odpornym na działanie wysokich temperatur. Szkło nie tylko podwyższa efekt estetyczny podczas widoku na migotawe płomienie ognia, ale umożliwia również transport ciepła radiacyjnego. Umieszczenie szyby zabrania równocześnie wypadnięciu iskier z palącego się drewna czy wydostawaniu się dymu do pomieszczenia. Dno paleniska jest zazwyczaj wyposażone w wyjmowany ruszt żeliwny. Przed rusztem zazwyczaj jest umieszczona bariera przeciwko wypadaniu i zsuwaniu się paliwa na drzwiczki (szyba przednia) lub wnękę blaszaną lub ceramiczną. Paleniska rusztowe posiadają pod rusztem przestrzeń na popielnik. Niektóre typy pieców posiadają możliwość ustawienia króćca przewodu kominowego zarówno dla górnego i dolnego odprowadzania spalin. Piece kominkowe są produkowane w wersji z podwójnym poszyciem. Przestrzeń pomiędzy poszyciami jest wykorzystywana do ogrzewania powietrza. Poszycie zewnętrzne w jego górnej części jest wyposażone w odprowadzenia ogrzanego powietrza. Poszycie zewnętrzne może posiadać ozdobienia ceramiczne lub wykonane z kamienia w celu podkreślenia estetyki i ulepszenia właściwości akumulacyjnych pieca kominkowego. Niektóre typy pieców kominkowych posiadają konstrukcję z podwójnym poszyciem przystosowanym do centralnego ogrzewania z możliwością podłączenia do standardowego układu grzewczego. Piece kominkowe mogą być również wyposażone w obieg chłodzący, który chroni piec przed przegrzaniem na wypadek przerwy w dostawie prądu elektrycznego.

Piec kominkowy jest wyposażony w oddzielne doprowadzenie prymarnego i sekundarnego powietrza spalania i są wyposażone we właściwe elementy sterowania. Powietrze prymarne jest doprowadzone bezpośrednio do palącego się paliwa (zazwyczaj przez popielnik i ruszt) i jest wykorzystane w pierwotnej reakcji spalania. Powietrze sekundarne wspiera spalanie resztek gazów palnych występujących w spalinach dzięki czemu następuje podwyższenie mocy cieplnej grzejnika i w zasadniczy sposób zostaje obniżona ilość substancji szkodliwych i zanieczyszczających przedostających się do otoczenia. Powietrze sekundarne jest doprowadzone przede wszystkim do przestrzeni na palące się paliwo. Na skutek obecności paliwa następuje tzw. toczenie się zimnego powietrza po wewnętrznej stronie przedniej szyby. Proces ten równocześnie zabrania zaczernieniu szkła. Powietrze sekundarne po zdławieniu lub zamknięciu dopływu prymarnego powietrza bierze również udział w spalaniu prymarnym. Dopływ powietrza prymarnego należy przy rozpalaniu pozostawić otwarty na maksimum, kiedy odciąg kominowy jest jeszcze słaby. Po rozgrzaniu komina można zmniejszyć



dopływ prymarnego powietrza, nawet całkowicie zamknąć, według wymaganej mocy pieca kominkowego. W celu obniżenia mocy cieplnej pieca kominkowego można wybrać również mniejszą ilość paliwa lub ograniczyć ciąg komina za pomocą kłapy dymowej (ręczne zamknięcie w kanale kominowym zamykający odpowietrznik maks. na 75%). Postępowanie to zaleca się zwłaszcza przy ciągu komina około i nad 20Pa. Sekundarny zawór suwakowy jest przeznaczony do całkowitego zamknięcia pieca podczas przerwy w jego eksploatacji. Palenisko i pokrywa popielnika muszą być zawsze zamknięte, oprócz rozpalania przed użytkowaniem, uzupełnianiem paliwa i usuwaniem stałych resztek spalania. W ten sposób zabroni się przedostawaniu się spalin do pomieszczenia.

Niektóre typy pieców kominkowych są wyposażone w wymiennik akumulujący ciepło, dzięki czemu osiągnięto podwyższenie skuteczności pieców kominkowych, dzięki czemu energia z paliwa jest wykorzystana w maksymalnym stopniu.

Niektóre typy pieców kominkowych są produkowane z centralnym doprowadzeniem powietrza (CDP). System ten umożliwi doprowadzić powietrze do komory spalania z zewnątrz\* - werandy, przedsionki, pomieszczenia techniczne itp. Piece kominkowe z CDP nie są zależne od ilości powietrza w ogrzewanym pomieszczeniu. W ten sposób mają pozytywny wpływ nie tylko na utrzymanie przyjemnego klimatu domu, ale równocześnie obniżają koszty energii (w domu nie jest używane już raz ogrzane powietrze). Podczas instalowania wylotu centralnego doprowadzenia powietrzem (CDP) na ścianie ważne jest, aby upewnić się, że rura biegnie pod ujemnym kątem 3° od produktu. Linie CDP muszą być odizolowane.

Piece kominkowe z CDP są stosowne zwłaszcza do instalacji w niskoenergetycznych domach. **W celu podwyższenia komfortu można system ogrzewania niektórych typów pieców kominowych z CDP wyposażyć w elektroniczną regulację procesu palenia.** Co więcej, fakt ten przynosi możliwość przedłużenia procesu palenia oraz okresu dokładania, podwyższenia bezpieczeństwa eksploatacji i ograniczenia nieekonomicznego ogrzewania i przegrzewania się pieców kominkowych (kłapa centralnego doprowadzenia powietrza jest sterowana przez jednostkę sterowania i serwowator w zależności od momentalnej fazy palenia i wyjściowej temperatury spalin).

**Ostrzeżenie:** Piece kominkowe nie są urządzeniami dostosowanymi do ciągłego utrzymywania ciepła, są przeznaczone do okresowego używania, przeważnie z powodu konieczności opróżniania popielnika, co należy wykonywać z schłodzonym popiołem.

\* *Podczas podłączania do zewnętrznego doprowadzenia powietrzem (z zewnątrz budynku) zaleca się zainstalowanie kłapy dwustronnego działania z silikonowym mankietem z możliwością szczelnego zamknięcia dopływu powietrza. Zapobiegnie to korozji spowodowanej kondensacją wilgoci oraz wychładzaniu wnętrza budynku, gdy produkt nie pracuje. Gwarancja nie obejmuje uszkodzeń spowodowanych korozją! Uwaga, należy uważać, aby kłapa była zawsze otwarta podczas pracy produktu!*

### 3. Przepisy bezpieczeństwa

Piece kominkowe należy użytkować w środowisku normalnym według ČSN 33 2000-1 ed.2/2009. Przy zmianie tego środowiska, gdzie przejściowo może pojawić się ryzyko wybuchu lub pożaru (np. podczas klejenia linoleum, PCV, przy pracy z farbami i lakierami itp.) muszą być piece kominkowe w odpowiednim momencie ugaszone i wycofane z eksploatacji. Piece kominkowe można użytkować dopiero po dokładnym przewietrzeniu pomieszczenia, najlepiej za pomocą przeciągu.

Podczas eksploatacji należy zabezpieczyć dostateczny dopływ powietrza do spalania oraz powietrza do wentylacji pomieszczenia, zwłaszcza przy jednoczesnym używaniu z innych grzejnikiem (około od 8 do 15 m<sup>3</sup> do spalania 1kg paliwa)! Warunek ten nie musi być spełniony przy dobrze uszczelnionych drzwiach i oknach w domu! System CDP z podłączeniem w innym pomieszczeniu rozwiązuje ten problem. Przestrzegać aby nie nastąpiło uniedrożnienie kratki regulacyjnej powietrza służącego do spalania, wentylacji i ogrzewania. Drzwiczki otwierać pomału, przy dokładaniu paliwa. W ten sposób zabroni się przedostaniu się dymu i popiołu do pomieszczenia. Piece kominkowe wymagają sporadycznej obsługi i nadzoru.

Zabrania się używania do rozpalania i ogrzewania cieczy łatwopalnych! Następnie zabrania się spalania tworzyw sztucznych, materiałów drewnianych zawierających różne spoiwa chemiczne (płyty wiórowe itp.) jak również nieposortowany odpad domy zawierający resztki tworzywa sztucznego i in. **według ustawy 201/2012.**

**Podczas ogrzewania należy przestrzegać, aby dzieci nie manipulowały z piecem. Piec kominkowy może obsługiwać wyłącznie osoba dorosła!**

Podczas pracy pieca należy do sterowania wszelkimi rękojeściami i pokrętkami stosować szczypce, haki lub ręką chronioną przez rękawicę - niebezpieczeństwo popalenia! Zabrania się odkładania na piec kominkowy podczas jego pracy i jeżeli jest ciepły lub gorący jakichkolwiek przedmiotów z materiałów łatwopalnych, które mogą spowodować pożar. Dotrzymywać podwyższonej ostrożności przy manipulacji z popielnikiem i przy usuwaniu gorącego popiołu, ponieważ grozi niebezpieczeństwo popalenia. Gorący popiół nie może być w kontakcie z łatwopalnymi przedmiotami – np. przy wysypywaniu do zbiorników odpadu komunalnego.

Jeżeli piec jest użytkowany sezonowo lub przy złych warunkach wentylacyjnych, należy poświęcić szczególną uwagę uruchamianiu pieca. Po dłuższym okresie przerwy w pracy, przed ponownym zapaleniem ognia należy skontrolować czy przewód spalinowy jest udrożniony.

**Przy użytkowaniu i instalacji pieca należy dotrzymywać przepisy bezpieczeństwa według normy ČSN 06 1008/1997, zwłaszcza:**

#### 3.1 Bezpieczne odległości:

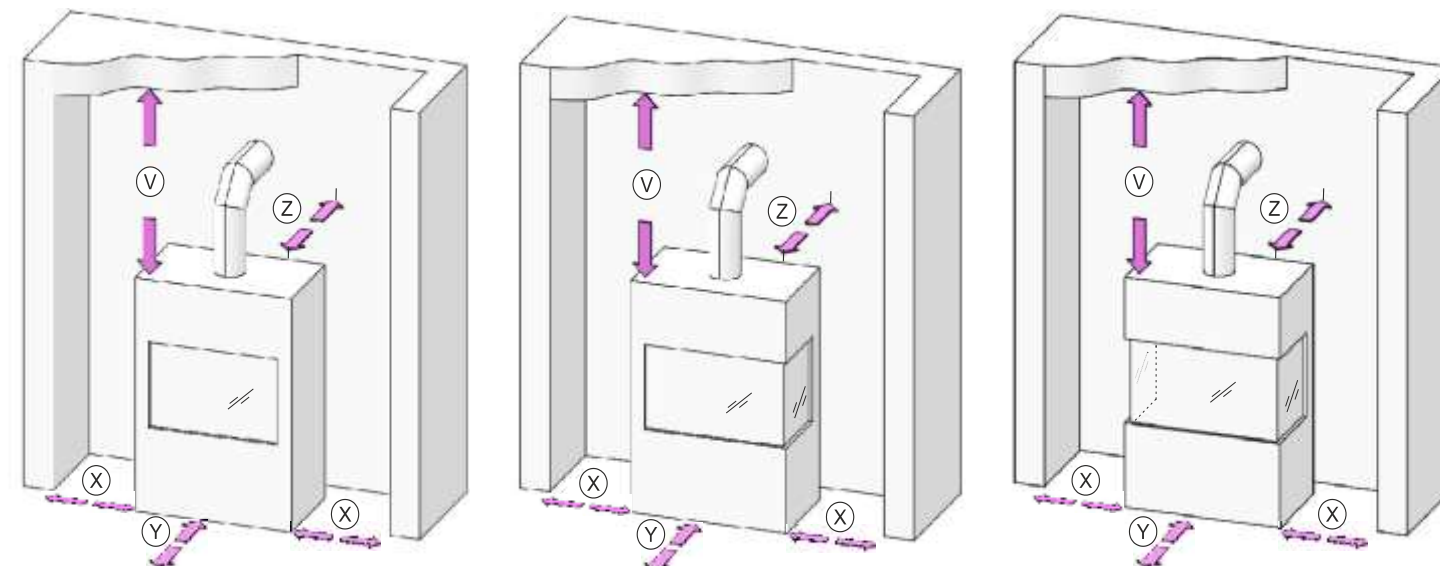
##### 3.1.1 Bezpieczna odległość pieców kominkowych w pomieszczeniach od materiałów łatwopalnych

Przy instalacji pieców kominkowych w pomieszczeniu z łatwopalnymi przedmiotami klasy B, C i D należy dotrzymać bezpiecznych odległości według normy ČSN 06 1008/1997 od drzwiczek 80cm a w pozostałych kierunkach 20cm, chyba że określony przez producenta, patrz. **Karta techniczna i tabliczka produkcyjna.**

Jeżeli piec kominkowy jest zainstalowanych w pomieszczeniu z materiałami łatwopalnymi klasy E lub F odległości te należy podwoić. Informacje o klasie palności niektórych materiałów budowlanych podaje norma ČSN EN 13 501-1+A1/2010 i ČSN 73 0810/2016. Jeżeli nie można dotrzymać, podanych w normie, bezpiecznych odległości grzejnika od materiałów palnych należy zastosować barierę ochronną według 4.4.1 ČSN 06 1008/1997.

<b>Podział na Klasy reakcji na ogień - materiałów budowlanych</b>	
<b>A1 lub A2</b>	granit, piaskowiec, betony, cegły, płytki ceramiczne, specjalne tynki ...
<b>B</b>	akumin, heraklith, lihnos, itaver ...
<b>C</b>	drewno drzew liściastych, sklejka, sirkoklit, papier utwardzony, płyty ...
<b>D</b>	drewno iglaste, płyty wiórowe, płyty korkowe, guma, materiały podłogowe z tworzyw ...
<b>E lub F</b>	laminowane płyty stolarskie, polistyren, poliuretan ...

Odległość od materiałów palnych, zob. tabela Karta techniczna



### 3.1.2 Bezpieczna odległość kanałów kominowych od materiałów łatwopalnych i konstrukcji budowlanych

Bezpieczna odległość od okładzin futryn drzwi i podobnie umieszczonych materiałów budowlanych z materiałów łatwopalnych i od instalacji rurociągu włącznie jego izolacji wynosi min. **20cm**. Od pozostałych elementów konstrukcji z materiałów łatwopalnych wynosi min. **40cm** według **ČSN 06 1008/1997**. Dotyczy materiałów budowlane klasy **B, C i D** według **ČSN EN 13501-1+A1/2010** (patrz tabela nr 1). Obowiązuje to również dla ścian i głównie dla sufitów z otynkowaniem na łatwopalnym podkładzie np. łątach, fundamentów zawieszonych na palach itp.! Jeżeli nie można dotrzymać tych odległości, należy zastosować środki budowlano-techniczne np. zastosowanie niepalnego odkładu/płytki, izolacji i barier termoodpornych, zabraniających wybuchu pożaru.

### 3.2 Ochrona podłogi / posadzki

Jeżeli piec kominkowy jest umieszczony na posadzce, która nie jest w 100% niepalna, należy go postawić na podkład z izolacji np. blacha (grubość 2 mm), ceramika, szkło utwardzone, kamień, aby temperatura łatwopalnej posadzki nie przekroczyła podczas eksploatacji **50°C**, zgodnie z normą **ČSN 73 4230/2014**.

Według 5.1.3.3 **ČSN 06 1008/1997**, podkład izolacyjny musi przekroczyć rozmiary paleniska przynajmniej o:

- **30 cm** w kierunku prostopadłym do drzwiczek służących do wkładania paliwa do pieca kominkowego
- **10cm** w kierunku równoległym do drzwiczek służących do wkładania paliwa do pieca kominkowego

Zabrania się kładzenia przedmiotów z materiałów łatwopalnych bezpośrednio na piec kominkowy oraz w odległości mniejszej niż wynosi odległość bezpieczna.

### 3.3 Sposób postępowania na wypadek pożaru w kominie:

Ogólna eksploatacja, zwłaszcza z wilgotnym paliwem powoduje powstanie osadu sadzy i dziegiecia w kominie. Zaniebując regularne kontrole i czyszczenie komina według czeskiego **Rozporządzenia Rządu nr. 34/2016 M.R. z dnia 22. 1. 2016** pojawia się podwyższone ryzyko powstania pożaru.

W przypadku zapalenia się sadzy w kominie należy postępować w następujący sposób:

- w żadnym przypadku nie gasić wodą, powstałaby nadmierna ilość pary z następstwem rozerwania komina
- jeżeli jest to możliwe zasypać palenisko suchym piachem i w ten oto sposób zgasić pożar
- zamknąć wszystkie doprowadzenia powietrza służącego do spalania paliwa, jeżeli jest to możliwe należy zapchać komin - uwaga nie można dopuścić do wtórnego nagromadzenia się dymu w pomieszczeniu
- poinformować straż pożarną odnośnie konieczności zgłoszenia wydarzenia
- do momentu wypalenia komina nie opuszczać domu, kontrolować regularnie temperaturę komina
- po wypaleniu przed ponownym rozpaleniem należy skontaktować się ze specjalistą odnośnie oceny stanu komina oraz z producentem pieca kominkowego odnośnie wykonania przeglądu.

## 4. Przepisy montażowe

**Ostrzeżenie: Przy montażu pieca kominkowego należy dotrzymać wszystkie lokalne przepisy, włącznie przepisów dotyczących norm krajowych i europejskich dla tego typu urządzeń:**

ČSN 73 4230/2014 – Kominki z otwartym i zamkniętym paleniskiem

ČSN EN 13229/2002+A1/2003+A2/2005 – Zabudowane urządzenia grzewcze oraz wkładu kominkowego na paliwo stałe

ČSN EN 13240/2002+A2/2005 – Urządzenia na paliwa stałe służące do ogrzewania pomieszczeń mieszkalnych

ČSN 73 4201/2016 ed.2 – Kominy i kanały kominowe – Projektowanie, wykonawstwo i podłączenie urządzeń na paliwa

ČSN EN 1443/2004 – Kominy – Wymogi ogólne

ČSN EN 13501-1+A1/2010 – Klasyfikacja pożarowa produktów budowlanych oraz konstrukcji obiektów budowlanych

ČSN 06 1008/1997 - Bezpieczeństwo przeciwpożarowe urządzeń

Zarządzenie nr. 268/2011 M.R. - techniczne warunki ochrony przeciwpożarowej budynków

## 4.1 Ogólnie

Piec kominkowy musi być umieszczony na posadzkach o odpowiadającej nośności. Jeżeli obecny zestaw nie spełnia niezbędnych warunków, należy w celu spełnienia tych wymogów przyjąć odpowiednie środki (np. zastosować podkładki rozkładające obciążenie). Przy instalacji należy zabezpieczyć odpowiedni dostęp do czyszczenia pieca kominkowego oraz komina – jeżeli nie można go czyścić z innego miejsca np. dachu, lub drzwiczek przeznaczonych do tego celu.

### 4.2 Podłączenie do komina

Przed montażem zamkniętego pieca kominkowego należy wykonać obliczenia potwierdzające, że pod względem wykonania, rozmiarów kanałów powietrznych i wysokości czynnej komina konstrukcja komina odpowiada mocy znamionowej instalowanego pieca kominkowego.

Warunkiem dobrego działania pieca kominkowego jest odpowiedni komin (minimalny przekrój, ciąg komina, szczelność itp.). Przed umieszczeniem pieca kominkowego należy zasięgnąć rady u kominiarza. Wartości parametrów dotyczące komina można znaleźć w załączonej karcie technicznej. Jeżeli ciąg komina jest za duży należy zainstalować klapę kominową lub regulator ciągu komina. Za duży ciąg komina może być przyczyną problemów podczas eksploatacji, np. intensywne palenie, wysokie zużycie paliwa jak również może prowadzić do stałego uszkodzenia pieca kominowego.

Najmniejsza wysokość czynna komina do odprowadzenia spalin z pieca kominkowego wynosi **5m** (mierząc od obręczy do wylotu z komina). Wejście do komina musi być wyposażone w obręcz. Podłączenie do czopuchu należy konsultować z producentem czopuchu. Czopuch musi być prowadzony minimalnie **5cm** pod sufitem. Króciec odciągu należy połączyć z kominem, jak najkrótszą możliwą drogą tak, aby długość całej trasy stanowiła maksimum  $\frac{1}{4}$  wysokości czynnej komina (tj. **1,5m**. Rury do odprowadzenia dymu oraz kolano należy połączyć szczelnie i z przekryciem, aby wszystkie połączenia były zgodne z tokiem spalin lub na styk z zastosowaniem obręczy połączeniowych. Jeżeli element łączący przechodzi przez element budowlany wykonany z materiałów łatwopalnych należy zastosować środki ochronne według normy **ČSN 06 1008/1997**. Kanał kominowy musi według normy zmierzać w górę w kierunku k obręczy zgodnie z tokiem spalin pod kątem min. **3°**. Bardzo ważna jest szczelność i wytrzymałość połączeń. Komin oraz podłączenie musi spełniać wymogi normy **ČSN 73 4201/2016 ed.2**. Poszycie komina nie może mieć przy najwyższej temperaturze roboczej, temperaturę wyższą niż **52°C**. Przekrój kanału powietrznego nie może być większy niż przekrój kanału kominowego i nie może zwężać się w kierunku komina. Jeżeli na podstawie obliczeń stwierdzi się, że przekrój kanału powietrznego i komina może być mniejszy niż przekrój króćca spalinowego pieca, należy zmniejszyć średnicę kanału dymowego bezpośrednio za króćcem spalinowym pieca kominkowego za pomocą krótkiego skosu lub skoku. Elastyczny kanał dymowy z mat. według tab. **A.1.** można stosować wyłącznie w miejscach, w których można zagwarantować kontrolę według normy **7.2.1 ČSN 73 4201/2016 ed.2**. Jeżeli kanał dymowy jest prowadzony w wolnej przestrzeni, musi być zagwarantowana zdolność do jego kontroli dostosowaniem wg normy **7.2.5 ČSN 73 4230/2014**. Pionowy kanał kominowy może być zastosowany wyłącznie w przypadkach podanych w **8.3.4 i 8.3.5 ČSN 73 4230/2014**.

Piece kominowe można podłączyć do wspólnego kanału dymowego z urządzeniem działającym na gaz w **przypadku wielowarstwowych kominów według normy ČSN 73 4201/2016 ed.2**.

**Wyciek wody do produktu przy zastosowaniu pionowego przewodu kominowego z funkcją komina nie stanowi powodu do reklamacji!**

Przy instalacji kominków ROMOTOP spol. s r.o. w NRF, zgodnie z normą **DIN 18 896** artykuł **6.2.2.** można kominek podłączyć do wspólnego komina.

## 5. Instrukcja obsługi

### 5.1 Paliwo

W piecu kominkowym można spalać drewno zgodnie z ustawą czeską **nr 201/2012 M.R.**. W celu osiągnięcia parametrów znamionowych grzejnika, zaleca się stosować suche polana o średnicy **5-8 cm** i długości **20 – 30**



cm oraz wilgoci mniejszej niż **20%** (optymalnie **10%**). Chrust i na drobne drzazgi należy użyć przy rozpalaniu. Zalecona poziom wilgoci w drewnie zostanie osiągnięty po składowaniu porąbanych polan przez okres przynajmniej dwóch lat w dobrze wentylowanym buduaraku.

W piecu kominkowym podczas ogrzewania musi być osiągnięta moc znamionowa pieca podana w karcie technicznej, co znaczy spalanie danej ilości dozwolonego paliwa przez okres **1 godz.** Przy długookresowym nadmiernym przeciążeniu pojawia się ryzyko uszkodzenia grzejnika.

**Nigdy nie stosować jako paliwo ciecze łatwopalne, koks, węgiel ani odpady typu: płyty wiórowe, tworzywa sztuczne, torebki plastikowe, nasiąknięte drewno lub same ostrużyny, trociny czy palety!**

**!!! Spalanie materiałów tego rodzaju nie tylko w wysokim stopniu zanieczyszcza środowisko naturalne, ale również niszczy piec kominkowy i komin!!!**

## 5.2 Pierwsze uruchomienie pieca kominkowego

Przed pierwszym uruchomieniem należy usunąć naklejki z szyby, elementy akcesoriów z popielnika lub z paleniska. Usunąć również zabezpieczenia transportowe. **Wszystkie plastikowe zatyczki na gwintowanych elementach połączeń nie działają, zaślepione są tylko na czas transportu.** Według rysunku z karty technicznej należy skontrolować, czy są poprawnie osadzone luzem położone ekrany służące do ukierunkowania ciągu, cegły szamotowo lub bariery (można podczas transportu lub podczas instalacji ma miejscu przesunęły się do niewłaściwej pozycji). Po stwierdzeniu usterki w osadzeniu elementów, należy wykonać poprawę, w odwrotnym przypadku będzie uniemożliwione poprawne działanie pieca. Po osadzeniu pieca kominkowego, podłączenia do komina, ewentualnie podłączenie wymiennika do układu grzewczego i napełnieniu ośrodkiem cieplnym należy napalić i powoli grzać przez okres przynajmniej dwie godziny. Przed oraz podczas pierwszego napalania należy pozostawić lekko otwarte drzwiczki pieca i popielnika (**około 10 - 20 mm**), aby materiał uszczelniający nie połączył się z lakierem. Do wykończenia powierzchni pieca zastosowano farbę żaroodporną, która podczas pierwszego napalania, po uprzednim zmięknięciu utwardza się. W fazie zmiękczenia powłoki z lakieru należy uważać na możliwość uszkodzenia jego powierzchni ręką lub jakimś przedmiotem. Przy pierwszym napalaniu należy utrzymywać w piecu mały płomień, spalać mniejszą ilość paliwa przy niższej temperaturze. **Cały proces pierwszego uruchomienia produktu odbywa się przy maksymalnym otwarciu dopływu powietrza. Pierwsze dwie dawki paliwa powinny odpowiadać dolnej granicy zalecanej dawki paliwa (patrz tabela „KARTA TECHNICZNA”).** Wszystkie materiały muszą przyzwyczaić się do obciążenia cieplnego. Przy ostrożnym rozpaleniu nie powstaną pęknięcia w ceglach szamotowych, uszkodzenia lakieru i deformacje materiału konstrukcji wkładu kominkowego. **Dodatkowe pięć do sześciu dawek paliwa powinno odpowiadać maksymalnej dopuszczalnej dawce drewna (patrz tabela „KARTA TECHNICZNA”) przez około 5-6 godzin. Teraz zamknij drzwi pieca po nałożeniu dawki paliwa. Ze względu na najwyższe temperatury (maksymalna wydajność) farba jest utwardzana.** Utwardzaniu lakieru pieca kominkowego towarzyszy tymczasowy nieprzyjemny zapach, który zaniknie z czasem.

**Z tego powodu, podczas utwardzania powierzchni należy dobrze przewentylować pomieszczenia, ewentualnie usunąć drobne zwierzęta lub ptaki z przestrzeni zawierającej opary lakieru, zaleca się również w tym czasie wyłączyć doprowadzenie powietrza do akwarium.**

## 5.3 Podpał i ogrzewanie

1. W piecu kominkowym z rusztem – do przestrzeni paleniska należy w pierwszej kolejności włożyć zmięty papier i położyć na nim warstwę rozpałki. Do podpałki można użyć również podpałkę stałą. Po rozpaleniu należy odczekać, aby ogień dobrze rozpałił się przy otwartych elementach regulacyjnych doprowadzenia powietrza. **Zabrania się używania do podpalania ciekłych substancji łatwopalnych (benzyny, nafty itp.)!** Jak tylko ogień rozpałił się i ciąg będzie dostateczny można dołożyć większe polana bez

obawy z zadymienia pomieszczenia. Dokładać wyłącznie określoną ilość paliwa w zależności od mocy znamionowej pieca kominkowego.

2. **W piecu kominkowym bez rusztu** – do palenia używane jest wyłącznie sekundarne powietrze, z tego powodu, do przestrzeni paleniska należy w pierwszej kolejności włożyć polana z drewna, następnie drobniejsze mniejsze rozpałki a następnie drzazgi i papier. Po rozpaleniu należy odczekać, aby ogień dobrze rozpałił się przy otwartych elementach regulacyjnych doprowadzenia powietrza. **Zabrania się używania do podpalania ciekłych substancji łatwopalnych (benzyny, nafty itp.)!** Jak tylko ogień rozpałił się i ciąg będzie dostateczny można dołożyć większe polana bez obawy z zadymienia pomieszczenia. Dokładać maksymalnie określoną ilość paliwa w zależności o mocy znamionowej pieca kominkowego.

Zużycie paliwa podano w karcie technicznej. Stopień palenia należy regulować za pomocą elementów regulacyjnych doprowadzenia powietrza, ewentualnie ograniczając ciąg w kominie - jeżeli zainstalowano klapkę w kanale kominowym. Większa ilość paliwa lub duży ciąg oraz doprowadzenie powietrza może spowodować przegrzanie się i uszkodzenie pieca kominkowego. Mały obciąż powoduje zaczernienie szyby i ewentualnie przedostanie się dymu do pomieszczenia przy otwartych drzwiczkach, jak również podczas dokładania paliwa do pieca kominkowego.

**Ostrzeżenie:** Drzwiczki od paleniska muszą być zawsze zamknięte, oprócz momentu rozpoczęcia pracy pieca, uzupełniania paliwa i usuwania popiołu. Po każdej dłuższej przerwie w pracy pieca kominkowego należy przed ponownym rozpaleniem, wykonać kontrolę drożności i czystości kanału dymowego, komina i przestrzeni spalania. Zazwyczaj ogrzewaniu i ochładzaniu wkładu kominkowego towarzyszą dźwięki, które nie stanowią wady lub usterki urządzenia.

## 5.4 Dokładanie paliwa

W celu uniknięcia przedostania się gazów do pomieszczenia podczas dokładania paliwa zaleca się: Około od 5 do 10 sekund przed otwarciem drzwiczek od paleniska, otworzyć na maksimum regulatory dopływu powietrza, następnie drzwiczki do dokładania lekko uchylić, odczekać kilka sekund do wysssania czadu i po tym dopiero w pełni otworzyć drzwiczki. Po otwarciu drzwiczek do dokładania należy podwyższyć uwagę, ryzyko wypadnięcia rozżarzonych niedopałków. Po dołożeniu paliwa zamknąć drzwiczki paleniska. Po rozpaleniu się ognia (bez kopącego ognia) wrócić regulator do pierwotnej pozycji. Ilość dokładanego paliwa musi być zgodna z wartością zużycia informacyjnego dla danego pieca kominkowego (patrz. karta techniczna). Przegrzanie może spowodować trwałe uszkodzenie konstrukcji pieca.

**Ostrzeżenie:** Uzupełniając paliwo po jego wypaleniu się na gorący podkład można zabronić nadmiernemu uchodzeniu spalin do pomieszczenia.

## 5.5 Eksploatacja urządzenie podczas okresu przejściowego

Podczas okresu przejściowego ewentualnie przy temperaturach zewnętrznych przekraczających **15°C**, jak również podczas dni deszczowych, przy silnych porywach wiatru może według okoliczności pojawić się pogorszenie ciągu komina (odciąg spalin z pieca kominkowego). W tym okresie zaleca się, aby piec był eksploatowany z jak najmniejszą ilością paliwa, aby otwarciem dopływu powietrza nastąpiło przyspieszenia spalana i z tym idącego ciągu komina.

**Typ:** W tym okresie, wpływem odciągowych właściwości komina może pojawić się tzw. korek atmosferyczny w ujściu z komina. Fakt ten może spowodować przedostanie się dymu do pomieszczenia przy podpaleniu paliwa. Z tego powodu, przed rozpoczęciem podpalania, zaleca się w pierwszej kolejności podpalić i poczekać do spalania kawałka zmiętego papieru w górnej części paleniska. Pozornie mały kawałek papieru wystarczy na przebicie obecnego korka atmosferycznego. Poczym można bez obaw przystąpić do podpalenia papieru (lub podpałkę stałą) z zagwarantowaną drożnością nawet wilgotnego komina.

W okresie tym można również z powodzeniem użyć podpałki jak w przypadku pieca kominkowego bez rusztu (popielnika).

## 5.6 Usuwanie popiołu

Przestrzegać aby popielnik był opróżniany nawet przy jego napełnieniu do połowy, aby stożek popiołu nie osiągnął rusztowania a ten nie uległ uszkodzeniu na skutek przegrzania. Popiół ograniczałby równocześnie dopływ powietrza potrzebnego do spalania. Opróżnianie popielnika z popiołu należy wykonywać najlepiej w zimnym stanie, najlepiej podczas przygotowania do następnego podpalenia. Do czyszczenia popielnika lub paleniska w zimnym stanie można zastosować odkurzacz przeznaczony do odsysania popiołu, z filtrem do małych zanieczyszczeń. Popiół ze spalonego drewna można użyć na kompost lub jako gnój. Popiół należy składować w zamkniętych niepalnych zbiornikach.

**Ostrzeżenie:** Przed opróżnieniem popielnika należy skontrolować, czy nie zawiera rozżarzonych resztek paliwa, które mogłyby spowodować pożar w zbiorniku.

**Ostrzeżenie:** Popielniki są w niektórych typach pieca kominkowego położone w jamie pod rusztem bez możliwości wyjścia z boku pieca. Popielnik można wyjąć wyłącznie podczas przerwy w użytkowaniu pieca w zimnym stanie. Dostęp do popielnika jest umożliwiony po odchyleniu rusztu.

### Dotrzymywać podwyższonej uwagi przy usuwaniu gorącego popiołu!

## 6. Czyszczenie i konserwacja

Zakupiony przez Państwo piec kominkowy jest produktem o wysokiej jakości a przy normalnej eksploatacji nie pojawiają się żadne usterki. Piec kominkowy na drewno posiadający komorę paleniska ( musi być regularnie i dokładnie sprawdzane, czyszczone przed i po sezonie grzewczym).

**Czyszczenie i konserwacja urządzeń grzewczych możliwa jest wyłącznie wtedy gdy kominek, piec jest całkowicie wychłodzony!**

**Powierzchnia okładzin piecy kominkowych jest przygotowana na wysokie temperatury eksploatacji nie ma potrzeby stosować dodatkowych preparatów do np. kamienia. Należy unikać bezpośredniego kontaktu z wodą, różnych detergentów, środków do czyszczenia lub rozpuszczalników.**

**Kominek przecierać miękką, suchą szmatką!**

## 6.1 Czyszczenie szkła w okienku

Utrzymanie w czystości szkła wziernika jest uzależnione od stosowania właściwego paliwa, dostatecznego dopływu powietrza do spalania oraz odpowiedniego odciągu komina jak również od sposobu obsługi pieca. W związku z powyższym zalecamy dokładać wyłącznie jedną warstwę paliwa, aby paliwo było jak najbardziej równomiernie rozłożone w palenisku i aby było jak najdalej od okienka. W przypadku zanieczyszczenia okienka podczas ogrzewania zaleca się podwyższyć ogień otwierając regulator dopływu powietrza, dzięki czemu okienko samoczynnie wyczyści się.

Jeżeli szkło w drzwiczkach jest zadymione, można go po schłodzeniu oczyścić papierem gazetowym lub wilgotną ściereczką zmoczoną w popiele z drewna. Często podczas czyszczenia szyb w piecykach i wkładów kominkowych dochodzi do stosowania płynnych środków chemicznych. Środki te mogą jednak w wielu przypadkach, niezależnie od swego składu chemicznego samego preparatu i jego interakcji z produktami spalania [ cząstki stałe jak popiół, smoła ze spalania mokrego drewna w niskiej temperaturze, ... itp. ] powodować uszkodzenie uszczelek wkładów kominkowych oraz piecyków i/lub szkła i/lub dekoracyjnego nadruku na szybie.

Brudzenie się szyby w palenisku jest skutkiem niskich temperatur podczas spalania niedostatecznie suchego opału / drewna.

**Producent nie ponosi żadnej odpowiedzialności za szkody powstałe w skutek zastosowania chemicznych środków.**

## 6.2 Czyszczenie pieca kominkowego / demontaż obłożenia szamotowego

Przy czyszczeniu należy usunąć osad w kanałach dymowych, przestrzeni spalania. Brakujące elementy wymurówki szamotowej należy naprawić, najlepiej wykonując wymianę. Kompletność wymurówki szamotowej należy kontrolować nawet podczas okresu grzewczego. Szczeliny pomiędzy poszczególnymi cegłami szamotowymi służą jako szczelina dylatacji cieplnej zapobiegająca pękaniu cegieł i nie można ich wypełniać w żaden sposób np. masą uszczelniającą, tak jak to wykonywano w starszych typach grzejników na paliwa stałe. **Pęknięte cegły szamotowe nie tracą swoich właściwości, owszem jeżeli nie wypadną całkowicie!** Podczas czyszczenia zaleca się wyjąć z pieca kominkowego luzem włożone ekrany służące do ukierunkowania ciągu (jeżeli są zastosowane w piecu). W ten sposób zostanie ułatwiony dostęp do przestrzeni nad nim. Czyszczenie pieca kominkowego (oprócz szkła) należy wykonać bez roztworów wodnych np. odciągami lub szczotką metalową. Jakikolwiek modyfikacje lub dostosowania pieca są zabronione. Stosować części zamienne uchwalone przez producenta. Demontaż wymurówki szamotowej (patrz. Komora szamotowa). Powierzchnie cierne zawiasów drzwiczek i mechanizmu zamykającego można od czasu do czasu nasmarować smarem węglowym przeznaczonym do wysokich temperatur. Jeżeli piec nie jest używany należy go zamknąć za pomocą odpowiednich zasuw.

## 6.3 Czyszczenie komina

**Każdy użytkownik grzejnika na paliwa stałe musi wykonywać regularne kontrole oraz czyszczenie komina wg Rozporządzenia Rządu /Czechy/ nr 34/2016 M.R. z dnia 22.1.2016.**

## 7. Sposób utylizacji opakowań i produktu wycofanego z eksploatacji

W sensie treści ustawy czeskiej nr 125/1997 M.R.. i przepisów powiązanych zaleca się następujący sposób utylizacji opakowania i niepotrzebnego produktu wycofanego z eksploatacji.

### **Opakowanie:**

- elementy z drewna użyć do spalania w piecu
- opakowanie z tworzywa sztucznego włożyć do kontenera z segregowanym odpadem.
- śruby i uchwyty oddać do punktu skupu surowców wtórnych
- torebkę z separatorem wilgoci odłożyć do odpadu segregowanego

### **Produkt wycofany z eksploatacji:**

- szkło z okienka zdemontować i odłożyć do kontenera z odpadem segregowanym
- uszczelnienia i cegły szamotowe odłożyć do odpadu komunalnego
- elementy metalowe oddać w punkcie skupu surowców wtórnych

## 8. Gwarancja

To ważne! Przeczytaj instrukcję obsługi dołączona w trakcie sprzedaży, przed oddaniem urządzenia do eksploatacji przeczytaj dokładnie. Tam też dowiesz się, jakie wymogi muszą być spełnione, aby być pewnym że produkt jest dobrze zainstalowany i podlega procesowi gwarancji.

Szkody spowodowane przez niewłaściwe podłączenie oraz użytkowanie nie są objęte gwarancją.

# **RU**    **Общее руководство по установке и обслуживанию каминной печи фирмы ООО «Ромотоп» (Romotop spol. s r.o.)**

- действительно в общем для всех типов каминных печей, производимых фирмой ООО «Ромотоп» (Romotop spol. s r.o.)

В прилагаемом техническом паспорте приведены подробные технические параметры данного типа каминной печи

**Установка монтаж и печей должны выполняться уполномоченным дилером «Ромотоп» (Romotop spol. s r.o.)**

**Каминную печь можно эксплуатировать только в соответствии с данным руководством**

**Не допускаются какие-либо неправомерные вмешательства в каминную печь!**

1. Введение
2. Техническое описание
3. Правила безопасной эксплуатации
  - 3.1 Безопасные расстояния
    - 3.1.1 Безопасное расстояние от каминной печи до горючих материалов в помещении
    - 3.1.2 Безопасное расстояние дымохода до горючих материалов и строительных конструкций
  - 3.2 Защита пола
  - 3.3 Меры в случае пожара в дымоходе
4. Монтажные инструкции
  - 4.1 В общем
  - 4.2 Подключение к дымоходу
5. Руководство по обслуживанию
  - 5.1 Топливо
  - 5.2 Первый запуск каминной печи в эксплуатацию
  - 5.3 Растопка и топка
  - 5.4 Подкладывание топлива
  - 5.5 Эксплуатация во время переходного периода
  - 5.6 Удаление золы
6. Очистка и сервис
  - 6.1 Очистка стекла
  - 6.2 Очистка каминной печи / демонтаж шамота
  - 6.3 Очистка дымовой трубы
7. Способ утилизации упаковки и отслужившего изделия
8. Гарантия

## **1. Введение**

Благодарим Вас за покупку нашей каминной печи и одновременно от всего сердца поздравляем Вас, так как Вы стали владельцем каминной печи самого высшего качества фирмы ООО «Ромотоп» (Romotop spol. s r.o.), которая относится к передовым европейским производителям каминных отопительных приборов.

Наши каминные печи могут служить не только в качестве дополнительного отопления, подчеркивающего атмосферу Вашего дома, но и в качестве главного источника тепла с высокой теплопроизводительностью, беспыльной работой и превосходным сжиганием, максимально бережным по отношению к окружающей среде. Все каминные отопительные приборы, производимые нашей фирмой, испытываются в соответствии с **ČSN EN 13 240/2002+A2/2005**.

Руководство и технический паспорт в собственных интересах внимательно изучите. С точки зрения безопасной эксплуатации пользователь обязан надлежащим образом осведомиться о правильной установке и эксплуатации данного оборудования. Руководство и технический лист сохраните, чтобы в начале каждого отопительного сезона Вы смогли освежить знания, необходимые для правильного обслуживания Вашей каминной печи.

Гарантию на наши изделия мы предоставляем только в случае, если Вы будете соблюдать указания, приведенные в данном руководстве по обслуживанию каминной печи.

## **2. Техническое описание**

Каминная печь предназначена для установки в различных интерьерах (квартиры, дачные объекты, рестораны). Каминная печь ООО «Ромотоп» (Romotop spol. s r.o.) изготовлена из качественных конструкционных материалов – чугуна, кортен-стали и сортовой конструкционной и котловой стали, нагружаемые компоненты изготовлены из стали типа ХАРДОКС (HARDOX). Поверхность стальных конструкций защищена жаростойким матовым лаком. Жаростойкие лаки не являются антикоррозионными. Цельнометаллическая топочная камера каминной печи футерована съемными шамотными плитами, которые не соединены никакой замазкой в целях предупреждения их повреждения вследствие воздействия теплового расширения. Топочная камера прочно закрывается дверцей со специальным теплостойким стеклом. Стекло не только усиливает эстетическое впечатление при виде полыхающего огня, но и обеспечивает приятное лучистое тепло. Остекление одновременно препятствует отскакиванию искр от горящих дров и проникновению дыма в помещение. Дно топки, как правило, оснащено съемной чугунной решеткой. Перед решеткой обычно установлен барьер, защищающий от выпадения дров и их соскальзывания на дверцу. У решеточных топков под решеткой находится пространство для зольника. У некоторых типов горловину дымового канала можно по потребности установить как для верхнего, так и для заднего отвода дыма. Каминная печь изготовлена в исполнении с двумя кожухами. Пространство между кожухами используется для обогрева воздуха. Наружный кожух в верхней части оснащен выводами нагретого воздуха. Наружный кожух может быть отделан керамикой или камнем для подчеркивания дизайна и улучшения аккумулялирующих свойств каминной печи. У некоторых типов каминных печей конструкция с двумя кожухами приспособлена для нагрева бытовой воды с возможностью подключения к стандартной отопительной системе. Эти каминные печи могут быть оснащены контуром доохлаждения, предохраняющим от перегрева при отключении электроэнергии.

Каминные печи, которые оснащены подводом первичного и вторичного воздуха горения, оборудованы соответствующими элементами управления. Первичный воздух подводится прямо к горящему топливу (как правило, через зольник и решетку) и служит для первичной реакции горения. Вторичный воздух поддерживает сжигание остаточных горючих газов в продуктах горения, тем самым повышает отопительную производительность отопительного прибора и в значительной мере способствует снижению количества загрязняющих веществ, выбрасываемых в атмосферу. Вторичный воздух подводится прежде всего в пространство над горящим топливом. Вследствие его присутствия происходит так называемое качение (срыв) холодного воздуха по внутренней стороне переднего стекла. Этот процесс одновременно препятствует почернению стекла. При прикрытии или закрытии первичного

воздуха вторичный воздух участвует также в первичном сжигании. При растопке, когда тяга еще мала, подачу вторичного воздуха необходимо оставить полностью открытой. После прогрева дымохода подачу первичного воздуха можно прикрыть или полностью закрыть, в зависимости от требуемой мощности каминной печи. Для снижения мощности каминной печи можно также уменьшить порцию топлива или ограничить тягу дымохода при помощи установки дымовой заслонки (ручная задвижка в дымовом канале, закрывающая дымовой канал макс. на **75 %**). Это рекомендуется, главным образом, при тяге дымохода около **20 Па** и более. Заслонка вторичного воздуха предназначена для полного закрытия неработающей печи. Для того, чтобы предотвратить утечку дымовых газов в помещение, топка и крышка зольника должны быть всегда закрыты, за исключением моментов запуска в эксплуатацию, подкладки топлива и устранения твердых остатков сжигания.

Некоторые каминные печи оснащены аккумулялирующим теплообменником, что впоследствии повышает эффективность каминной печи и тем самым обеспечивает максимальное использование энергии топлива.

Некоторые каминные печи изготовлены с центральной подачей воздуха (**ЦПВ**). Это позволяет подавать в топочную камеру каминной печи воздух сжигания из экстерьера\*, прихожей, технических помещений и т.д. Каминные печи с **ЦПВ** не зависят от количества воздуха в отапливаемом помещении. Благодаря этому способствуют не только сохранению приятного климата в Вашем доме, но и снижают затраты на энергию (в доме не расходуется воздух, который уже один раз был нагрет). При установке выхода центрального притока воздуха (**ЦПВ**) к стене важно следить за тем, чтобы труба проходила под отрицательным углом **3°** от изделия. Линии **ЦПВ** должны быть изолированы.

Каминные печи с **ЦПВ** особенно пригодны для установки в низкоэнергетических домах. Для повышения комфорта систему отопления некоторых каминных печей с **ЦПВ** можно оснастить электронной регулировкой горения. Регулировка, кроме всего прочего, предоставляет возможность продлить процесс горения и интервал подкладки топлива, повысить безопасность эксплуатации и избежать неэкономичного отопления и перегрева каминной печи (заслонка центральной подачи воздуха управляется блоком управления и серводвигателем в зависимости от моментальной фазы горения и выходной температуры дымовых газов).

**Внимание:** Каминные печи не имеют характер постоянно горячего отопительного устройства и предназначены для периодического прерываемого использования, главным образом, из-за необходимости опорожнения зольника, которое выполняется при остывшем пепле.

*\*При подключении к внешнему источнику воздуха (снаружи) рекомендуется установить клапан двойного действия с силиконовой манжетой с возможностью закрытия подачи воздуха. Это предотвратит коррозию из-за конденсации влаги, когда печь-камин/каминная топка не работает. Гарантия не распространяется на повреждения, вызванные коррозией!*

*Внимание, необходимо следить за тем, чтобы заслонка всегда была открыта во время работы изделия!*

### 3. Правила безопасной эксплуатации

Каминные печи могут применяться в нормальной среде в соответствии с **ČSN 33 2000-1 ed.2/2009**. В случае изменения характера среды, при котором может возникнуть временная угроза пожара или взрыва (например, при клеении линолеума, ПВХ, во время работ с лакокрасочными материалами и т.п.), каминная печь должна быть вовремя остановлена, еще до возникновения опасности. Дальше каминные печи можно эксплуатировать только после тщательного проветривания помещения, лучше всего при помощи сквозняка.

При эксплуатации необходимо обеспечить подачу достаточного количества воздуха сжигания и воздуха для проветривания помещения, в особенности в случае одновременной эксплуатации с иным отопительным устройством (около **8 – 15 м³** для сжигания 1 кг топлива)! Помните, что при хорошо уплотненных окнах и дверях это не всегда обеспечено. Эту проблему решает **ЦПВ**, которая подключена к отдельному помещению. Необходимо также избежать засорения регулировочной решетки воздуха сжигания, вентиляции и отопления. При подкладывании топлива дверцу всегда открывайте медленно.

Тем самым Вы предотвратите утечку дыма и пепла в помещение. Каминная печь требует периодического обслуживания и контроля.

Для растопки и топки нельзя использовать горючие жидкости. Далее запрещено сжигать пластмассу, деревянные материалы с разными химическими связующими веществами (ДСП и т.д.), а также домашний несортированный мусор с остатками пластмасс и др. согласно закону **201/2012**.

**Во время топки следите за тем, чтобы с каминной печью не манипулировали дети. Каминную печь могут обслуживать только взрослые!**

Во время эксплуатации управляйте всеми кнопками и ручками при помощи клещей, крюков или рукой в перчатке – угрожает опасность ожога! Запрещается откладывать на работающую и горячую печь какие-либо предметы из горючих материалов, которые могли бы привести к пожару. Соблюдайте особую осторожность при манипуляциях с зольником и при удалении горячей золы, так как при этом возникает опасность ожога. Необходимо предотвратить контакт горячей золы с горючими предметами - например, при высыпании в мусорные баки.

Необходимо уделять особенное внимание запуску каминной печи в эксплуатацию при сезонном использовании и в случае плохих климатических условий и недостаточной тяге. После длительного перерыва при повторной растопке необходимо проконтролировать, не засорены ли дымовые каналы.

**Во время эксплуатации и установки каминной печи необходимо соблюдать правила безопасности согласно ČSN 06 1008/1997, в частности:**

#### 3.1 Безопасные расстояния:

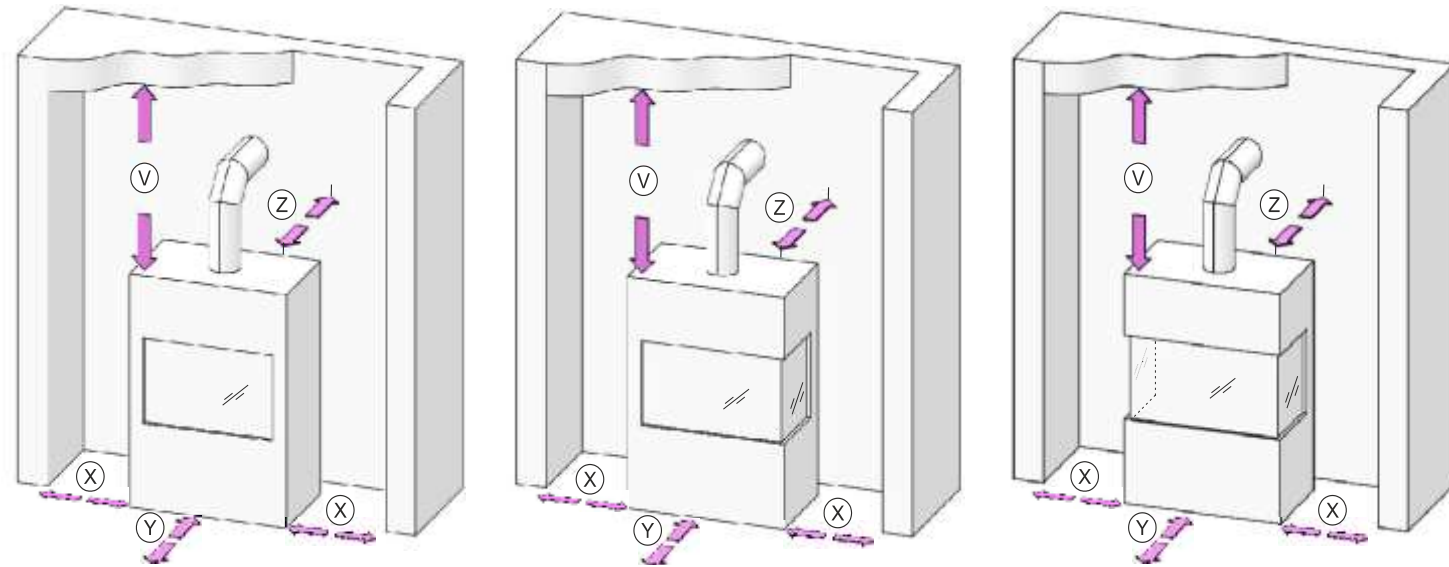
##### 3.1.1 Безопасное расстояние от каминной печи до горючих материалов в помещении

При установке каминной печи в помещении с наличием горючих предметов класса **B**, **C** и **D** следует соблюдать безопасное расстояние согласно **ČSN 06 1008/1997 80см** от дверцы и **20см** в остальных направлениях, если иное не предусмотрено заводом-изготовителем, посмотрим. **Технический паспорт и идентификационной табличке.**

Если каминная печь установлена в помещении с горючими предметами класса **E** или **F**, следует эти расстояния увеличить вдвое. Данные о классе воспламеняемости некоторых строительных материалов приведены в **ČSN EN 13 501-1+A1/2010** и **ČSN 73 0810/2016**. Если невозможно соблюсти предписанное стандартом безопасное расстояние отопительного устройства от горючих материалов, необходимо использовать защитную ширму согласно **4.4.1 ČSN 06 1008/1997**.

<b>Классификация строительных материалов по классу огнестойкости</b>	
<b>A1 или A2</b>	гранит, песчаник, бетон, кирпичи, керамическая плитка, спец. Штукатурка ...
<b>B</b>	Акумин, Гераклит, Лигнос, Итавер (плиты из стекловолокна) ...
<b>C</b>	древесина лиственных пород, фанера, Сиркоклит, гетинакс, Умакарт (бумага, упрочненная при помощи искусственной смолы) ...
<b>D</b>	Древесина хвойных деревьев, древесностружечные плиты, Солодур, пробковые плиты, резина, покрытия для полов ...
<b>E или F</b>	древесноволокнистые плиты, полистирол, полиуретан ...

Расстояние от горючих материалов, см. Таблица Технический паспорт



### 3.1.2 Безопасное расстояние дымохода от горючих материалов и строительных конструкций

Безопасное расстояние от косяка двери и подобным способом расположенных строительных конструкций из горючих материалов, а также от трубопроводов, включая их изоляцию, составляет мин. **20 см**. От остальных частей конструкции из горючих материалов мин. **40 см** согласно **ČSN 06 1008/1997**. Имеются в виду строительные материалы класса **B, C и D** согласно **ČSN EN 13501-1+A1/2010** (см. таблицу № 1). Это действительно также для стен, и главным образом, потолков со штукатуркой на горючем основании, например, Латих, Палах и т.п. Если эти расстояния невозможно соблюсти, необходимо предотвратить опасность пожара при помощи строительно-технических мер – негорючая облицовка, теплостойкая изоляция, ширма.

### 3.2 Защита пола

Если каминная печь не установлена на 100 % негорючем полу, необходимо поставить ее на негорючее изоляционное основание, например, металлический лист (толщиной мин. 2 мм), керамика, закаленное стекло, камень, так, чтобы согласно **ČSN 73 4230/2014** температура горячего пола во время эксплуатации не превысила **50°C**.

Согласно 5.1.3.3 **ČSN 06 1008/1997** изолирующее основание должно выступать за пределы топки минимум на

- **30 см** в направлении, перпендикулярном к дверце каминной печи для подкладки топлива.
- **10 см** в направлении, параллельном дверце каминной печи для подкладки топлива.

На каминную печь и на расстоянии, меньшем чем безопасное расстояние от каминной печи, нельзя откладывать предметы из горючих материалов.

### 3.3 Меры в случае пожара в дымоходе:

При обычной эксплуатации, в частности, из-за влажного топлива в дымоходе оседает сажа и деготь. При нерегулярном контроле и очистке дымохода согласно **постановлению правительства № 34/2016 Сб. от 22.01.2016** возрастает вероятность возникновения пожара в дымоходе.

В случае возгорания сажи и дегтя в дымоходе действуйте следующим образом:

- ни в коем случае не тушите водой, в противном случае может произойти чрезмерное скопление пара и последующее растрескивание дымохода
- топку рекомендуется по возможности засыпать сухим песком и таким образом погасить огонь
- закройте все подводы воздуха сжигания, если можно – прикройте дымоход, при этом необходимо избежать возврата дыма в помещения дома
- обратитесь в местный пожарный отряд для оценки необходимости заявить о пожаре в пожарную службу
- до выгорания дымохода не уходите из дома, регулярно контролируйте температуру дымохода и процесс горения
- после выгорания перед повторной растопкой обратитесь в службу по уходу за дымоходами для оценки состояния дымохода и к изготовителю каминной печи для проведения ее осмотра.

## 4. Монтажные инструкции

**Внимание: При монтаже каминной печи следует соблюдать все местные предписания, включая предписания, касающиеся национальных и европейских стандартов для данного вида потребителей, в частности:**

ČSN 73 4230/2014 – Каминные с открытой и закрытой топкой

ČSN EN 13229/2002+A1/2003+A2/2005 – Встроенные приборы для отопления и каминные вкладыши на твердое топливо

ČSN EN 13240/2002+A2/2005 – Приборы на твердое топливо для отопления жилых помещений

ČSN 73 4201/2016 ed.2 – Дымоходы и дымовые каналы – Проектирование, исполнение и подключение потребителей топлива

ČSN EN 1443/2004 – Дымоходы – Общие требования

ČSN EN 13501-1+A1/2010 – Пожарная классификация строительных изделий и конструкций строительных объектов

ČSN 06 1008/1997 – Противопожарные защитные устройства

Постановление № 268/2011 M.R. - Технические условия для противопожарной защиты зданий

ДБН В.2.5-67:2013 – Государственные строительные нормы Украины. Отопление, вентиляция, кондиционирование.

НАПБ А.01.001-2014 – Правила пожарной безопасности Украины

### 4.1 В общем

Каминная печь должна быть установлена на полу с соответствующей несущей способностью. Если имеющаяся система не соответствует этому необходимому условию, то для его выполнения должны быть приняты соответствующие меры (например, применение подложки, распределяющей нагрузку). Во время установки необходимо обеспечить достаточный доступ для очистки каминной печи, дымового канала и дымохода, если очистку невозможно производить с другого места, например с крыши или через предназначенную для этого дверцу.

### 4.2 Подключение к дымоходу

Перед монтажом закрытой каминной печи необходимо при помощи расчета убедиться в том, что конструкция дымохода своим исполнением, величиной дымового канала и полезной высотой будет соответствовать номинальной мощности устанавливаемой каминной печи.



Предпосылкой исправной работы каминной печи является подходящий дымоход (минимальный диаметр, тяга дымохода, плотность и т.п.). Поэтому перед установкой каминной печи посоветуйтесь с работником службы по уходу за дымоходами. Параметры для дымохода Вы найдете в прилагаемом техническом паспорте. Если тяга дымохода слишком сильна, рекомендуется установить подходящую дымоходную заслонку или регулятор тяги дымохода. Слишком сильная тяга может быть источником проблем при эксплуатации, например, слишком интенсивного сжигания, высокого расхода топлива, а также может привести к необратимому повреждению каминной печи.

Минимальная эффективная высота дымохода для отвода дымовых газов из каминной печи составляет **5 м** (измерено от обоймы до устья дымохода). Ввод в дымоход должен быть оснащен обоймой. Подключение к дымовому каналу проконсультируйтесь с изготовителем дымового канала. Дымовой канал должен быть выведен минимум на **5 см** ниже потолка. Вытяжную горловину соедините с дымоходом кратчайшим возможным путем так, чтобы длина дымоотводящего пути не превышала **1/4** эффективной высоты дымохода (т.е. **1,5 м**). Дымовые трубы и колена плотно соедините между собой с натягом так, чтобы соединения были составлены всегда по направлению потока дымовых газов, или стык в стык с использованием стяжных колец. Если соединительная деталь проходит через строительные компоненты с горючими строительными материалами, необходимо принять защитные меры согласно **ČSN 06 1008/1997**. В соответствии со стандартом дымовой канал должен подниматься по направлению к дымоходу под углом мин. **3°**. Очень важна плотность и прочность соединений. Дымоход и подключение каминной печи должны соответствовать **ČSN 73 4201/2016 ed.2**. При максимальной рабочей температуре камина кожух не должен иметь температуру более **52°C**. Диаметр газоотвода дымового канала не должен быть больше диаметра канала дымохода и не должен сужаться по направлению к дымоходу. Если расчет подтвердит, что диаметр газоотвода дымового канала и дымохода может быть меньше, чем диаметр газоотводящей горловины каминной печи, то диаметр дымового канала уменьшается непосредственно за газоотводящей горловиной каминной печи коротким вутом или скачкообразно. Гибкий дымовой канал из мат. согласно табл. А.1 можно использовать только в местах, в которых можно обеспечить его контроль согласно **7.2.1 ČSN 73 4201/2016 ed.2**, если дымовой канал проведен в свободном пространстве, его контроль должен быть обеспечен доработкой согласно **7.2.5 ČSN 73 4230/2014**. Вертикальный дымовой канал можно использовать только в случаях, приведенных в **8.3.4 а 8.3.5 ČSN 73 4230/2014**.

Каминную печь можно подсоединить к общему газоотводному каналу с газовым прибором у многослойных дымоходов согласно **ČSN 73 4201/2016 ed.2**.

**Утечка воды в изделие при использовании вертикального дымохода с функцией дымохода не является основанием для рекламации!**

При установке каминных печей ООО «Ромотоп» (Romotop spol. s r.o.) в ФРГ в соответствии с нормативом **DIN 18 896** ст. **6.2.2** каминные печи можно подсоединять к общему дымоходу.

## **5. Руководство по обслуживанию**

### **5.1 Топливо**

В каминной печи можно сжигать только деревянные поленья согласно закону **№ 201/2012 Сб.** Для достижения номинальных параметров отопительного прибора рекомендуется использовать сухие поленья диаметром **5-8 см** и длиной **20-30 см** с влажностью менее **20 %** (оптимально **10 %**). Хворост и мелко порубленное дерево используйте только для растопки. Рекомендуемая сухость дерева достигается хранением нарубленных поленьев под проветриваемым навесом на протяжении минимум двух лет.

Каминную печь следует топить на номинальную мощность, указанную в техническом паспорте, что означает сгорание данного количества разрешенного топлива за **1 час**. При длительной чрезмерной перегрузке возникает угроза повреждения каминной печи.

**В качестве топлива ни в коем случае не следует использовать горючие жидкости, кокс, уголь или отходы типа: древесностружечных плит, пластмасс, полиэтиленовых пакетов, пропитанной древесины или только стружки или гранул!**

**!!!Сжигание таких материалов не только сильно загрязняет нашу общую окружающую среду, но и повреждает каминную печь и дымоход!!!**

### **5.2 Первый запуск каминной печи в эксплуатацию**

Перед первым запуском в эксплуатацию необходимо устранить все наклейки со стекла, элементы принадлежностей из зольника или из топочной камеры, необходимо также устранить возможные транспортные предохранители. **Все пластиковые заглушки на резьбовых соединениях не предназначены для эксплуатации, а используются исключительно для транспортировки.** По рисунку в техническом паспорте проверьте, правильно ли установлены свободно уложенные заслонки для направления тяги, шамотные фасонные кирпичи или барьер (возможно, что во время транспортировки или установки они соскользнули с правильного места). Обнаружив какой-либо недостаток в установке, следует немедленно устранить его, так как это может поставить под угрозу правильную функцию отопительного прибора. После установки каминной печи, подключения к дымоходу или также подключения теплообменника к тепловодной системе и заливки теплоносителя растопите и медленно топите в течение как минимум двух часов. Перед первой растопкой и во время нее оставьте дверцы печи и зольника слегка приоткрытыми (**приблизительно на 10 - 20 мм**), чтобы уплотнительный материал не соединился с лаком. Для обработки поверхности каминной печи использована огнеупорная краска, которая при первой растопке после временного размягчения отвердевает. На этапе размягчения следует принять во внимание возможность повреждения поверхности лака рукой или каким-либо предметом. При первой растопке каминная печь должна „обгореть“ при небольшом пламени путем сжигания малого количества топлива при низкой температуре. **Весь процесс первого ввода изделия в эксплуатацию проводится с максимальным открытием подачи воздуха. Первые две загрузки дров должны соответствовать нижнему пределу рекомендуемой порции топлива (см. таблицу «ТЕХНИЧЕСКАЯ ИНФОРМАЦИЯ»). Все материалы должны постепенно адаптироваться к тепловой нагрузке.** Все материалы должны привыкнуть к тепловой нагрузке. Растопив осторожно, можно предотвратить возникновение трещин в шамотных кирпичах, повреждение лака и деформацию конструкции вкладыша. **Дополнительные пять-шесть доз топлива должны соответствовать максимально допустимой дозе древесины (см. таблицу «ТЕХНИЧЕСКАЯ ИНФОРМАЦИЯ») в течение приблизительно 5-6 часов. Теперь закройте дверцу печи-камина/каминной топки после загрузки топлива. Благодаря высокой температуре (максимальная производительность) краска затвердевает.** Отверждение лака каминной печи сопровождается временным запахом, который полностью исчезнет через некоторое время.

**Поэтому при выгорании окраски необходимо обеспечить тщательное проветривание помещения, отсутствие в этом помещении домашних животных или птиц, рекомендуется также выключить на это время подачу воздуха в аквариумы.**

### **5.3 Растопка и топка**

1. **У каминных печей с решеткой** – в пространство топки сначала поместите смятую бумагу и на нее положите мелкие дрова. Для поджигания можно использовать твердое зажигающее средство. После зажигания подождите, пока огонь свободно разгорится при открытых элементах регулировки подачи воздуха. **Запрещено использовать для растопки горючие жидкости (бензин, керосин и т.п.)!** Как только огонь разгорится и тяга станет достаточной, можно добавить более крупные поленья не опасаясь утечки дыма. Подкладывайте установленное количество топлива в зависимости от номинальной мощности каминной печи.

2. **У каминных печей без решетки** – для сжигания используется только вторичный воздух, поэтому в топочную камеру сначала поместите деревянные поленья, затем более мелкие дрова и наконец

древесные щепки и бумагу. После зажигания подождите, пока огонь свободно разгорится при открытых элементах регулировки подачи воздуха. **Запрещено использовать для растопки горючие жидкости (бензин, керосин и т.п.)!** Как только огонь разгорится и тяга станет достаточной, можно добавить более крупные поленья не опасаясь утечки дыма. Подкладывайте установленное количество топлива в зависимости от номинальной мощности каминной печи.

Расход топлива всегда указывается в техническом паспорте. Интенсивность горения регулируйте элементами управления подачей воздуха, или ограничением тяги в дымоходе, если у Вас установлена дымовая заслонка. Большое количество топлива или большая тяга могут привести к перегреву и повреждению каминной печи. Слишком малая тяга вызывает почернение стекол и утечку дыма в помещение при открытии дверцы и подкладывании топлива в каминную печь.

**Внимание:** Дверца топочной камеры должна быть всегда закрыта, за исключением подкладывания топлива и устранения золы. После каждого длительного перерыва в эксплуатации каминной печи перед повторной растопкой необходимо проконтролировать проходимость и чистоту дымового канала, дымохода и топки. Обычно нагрев и охлаждение каминного вкладыша сопровождается звуками, это не является дефектом.

#### 5.4 Подкладывание топлива

В целях избежания утечки дымовых газов в помещение при подкладывании рекомендуем: Приблизительно за 5-10 секунд перед тем, как открыть дверцу топочной камеры, полностью откройте регуляторы воздуха, затем дверцу сначала слегка приоткройте, подождите несколько секунд, чтобы дымовые газы отсосало в дымоход, и только после этого откройте дверцу полностью. Открыв дверцу для подкладывания, следует действовать с повышенным вниманием, так как существует опасность выпадения раскаленных угольков. Подложив топливо, снова закройте дверцу. После того, как топливо разгорится (без чадающего пламени) снова верните регулятор в исходное положение. Количество подкладываемого топлива должно соответствовать информативному часовому расходу для данной каминной печи (см. технический лист). При чрезмерном растапливании может произойти необратимое повреждение конструкции печи.

**Внимание:** Чрезмерной утечки дымовых газов в помещение при подкладывании можно избежать, дополняя топливо только после того, как оно догорит до раскаленных угольков.

#### 5.5 Эксплуатация во время переходного периода

В переходный период или при наружной температуре выше **15°C**, в дождливые и влажные дни, при резком порывистом ветре в зависимости от обстоятельств может произойти ухудшение тяги в дымоходе (отвод продуктов горения из каминной печи). Поэтому в этот период следует эксплуатировать каминную печь с минимальным возможным количеством топлива, чтобы можно было улучшить горение и тем самым тягу дымохода, открыв подачу воздуха.

**Совет:** В этот период из-за свойств тяги дымохода может возникнуть так называемая атмосферная пробка в устье дымохода. Эта пробка может вызвать утечку дыма в помещение при поджигании топлива. Поэтому перед поджиганием растопки рекомендуем прежде всего оставить прогореть кусок смятой бумаги, лучше всего в верхней части топочной камеры. Этого на первый взгляд незаметного дыма достаточно для того, чтобы пробить возникшую атмосферную пробку. После этого можно без опасений поджечь бумагу (или твердое зажигающее средство) с гарантированной стартовой проходимостью даже влажного дымохода.

В этот период можно также с успехом применить такой же способ растопки, что и у каминной печи без решетки (без зольника).

#### 5.6 Удаление золы

Следите за тем, чтобы зольник опорожнялся уже при заполнении наполовину, чтобы конус золы не вырос слишком близко у решетки и не вызвал ее повреждение вследствие перегрева. Одновременно зола ограничивала бы доступ воздуха, необходимого для горения. Опорожнение зольника от пепла рекомендуется выполнять в холодном состоянии, лучше всего при подготовке к следующей растопке. Для очистки зольника или топочных камер без зольника (также в холодном состоянии) подходит пылесос, предназначенный для высасывания пепла, оснащенный фильтром для мелких загрязнений. Зола из сгоревших дров можно использовать для компоста или в качестве удобрения. Зола укладывается в закрытые негорючие емкости.

**Внимание:** Перед опорожнением зольника следует убедиться в том, что в нем нет раскаленных остатков топлива, которые могли бы стать причиной пожара в мусорном ящике.

**Внимание:** У некоторых типов каминных печей зольник установлен в выемке под решеткой без возможности бокового извлечения. Зольник необходимо извлекать только при недействующем отопительном приборе в холодном состоянии. Доступ к зольнику возможен после откидывания решетки.

#### **При удалении горячей золы соблюдайте повышенную осторожность!**

### 6. Очистка и сервис

Ваша каминная печь – это качественное изделие, которое при правильной эксплуатации не вызывает никаких неисправностей. Каминную печь и систему дымохода необходимо регулярно и тщательно осматривать и очищать до и после отопительного сезона.

**Очистка и любые работы по обслуживанию печи производятся только после полного остывания всей конструкции!**

**Поверхность печей защищена термостойким покрытием. Термостойкое покрытие так же защищает от коррозии. Избегайте контакта поверхности с водой, моющими и чистящими средствами или растворителями.**

**Протирайте поверхность печи сухой мягкой тканью!**

#### 6.1 Очистка стекла

На поддержание чистоты смотрового окна помимо использования подходящего топлива, достаточной подачи воздуха сжигания и соответствующей тяги дымохода влияет также способ обслуживания каминной печи. В связи с этим рекомендуем подкладывать только один слой топлива, причем так, чтобы топливо было как можно равномернее разложено по топочной камере и находилось как можно дальше от стекла. В случае загрязнения стекла при топке рекомендуем повысить интенсивность горения, открыв регулятор воздуха, в результате чего стекло обычно очистится само.

Если стекло дверцы закоптилось, его можно в холодном состоянии вычистить газетной бумагой или влажной тряпкой, смоченной в древесной золе. Обычно для очистки каминного стекла применяются жидкие моющие средства. Но они могут в некоторых случаях, в зависимости от состава моющего средства и его взаимодействия с остатками сгорания (частиц золы и т.п.) нанести вред уплотнителям, и / или стеклокерамике, и / или декоративной графике нанесенной на смотровое стекло камина.

**Производитель не несет ответственности за повреждения, которые вызваны вследствие воздействия химических реагентов.**

#### 6.2 Очистка каминной печи / демонтаж шамота

Во время очистки следует устранить отложения из дымовых каналов и камеры сгорания. Отремонтировать, а лучше всего – заменить отвалившиеся части шамотной облицовки. За тем, чтобы шамотная облицовка оставалась сплошной, необходимо следить и в течение отопительного сезона. Щели между отдельными шамотными блоками, которые служат для теплового расширения и препятствуют возникновению трещин, не рекомендуется чем-либо заполнять, например, шпаклевкой,



как это делалось у старого типа отопительных устройств на твердое топливо. **Растрескавшиеся шамотные кирпичи не теряют своей функции до тех пор, пока они совсем не выпадут!** При очистке рекомендуем вынуть из каминной печи свободно уложенные заслонки для регуляции направления тяги, если они использованы в каминной печи (тем самым облегчается доступ в пространство над ними). Очистка каминной печи (кроме стекла) производится без водных средств, например, пылесосом или щеткой. Не допускаются никакие переделки каминной печи. Используйте исключительно запасные части, утвержденные изготовителем. Демонтаж шамота (см. Шамотная камера). Трущиеся поверхности петель дверцы и запирающего механизма время от времени смажьте углеродной смазкой или смазкой для высокой температуры. Если каминная печь бездействует, закройте ее соответствующими заслонками.

### **6.3 Очистка дымохода**

Каждый пользователь отопительного прибора на твердое топливо обязан обеспечить регулярный контроль и очистку дымохода **согласно постановлению правительства № 34/2016 Сб. от 22.01.2016.**

### **7. Способ утилизации упаковки и списанного изделия**

В смысле закона № 125/1997 Сб. и сопутствующих предписаний рекомендуем следующий способ утилизации упаковки и списанного изделия.

#### **Упаковка:**

- деревянные части упаковки использовать для отопления
- пластмассовую упаковку поместить в контейнер для сортированного мусора
- болты и держатели сдать в пункт приема металлолома
- пакет с сепаратором атмосферной влажности поместить в контейнер для сортированного мусора

#### **Отслужившее списанное изделие:**

- стекло демонтировать и поместить в контейнер для сортированного мусора
- уплотнения и шамотные плиты вывезти как коммунальный мусор
- металлические части сдать в пункт приема металлолома

### **8. Гарантия**

Внимательно ознакомьтесь с содержанием гарантийного талона перед вводом печи в эксплуатацию. В нём изложены все требования и правила эксплуатации, чтобы сохранить гарантию.

Ущерб, нанесённый в следствии нарушений правил эксплуатации не покрывается гарантией.