

ECKA 80/35/50SLh

Technická data

Energetický štítek	provoz s přímým napojením na komín		provoz s připojenou akumulací masou	
	A		A	A
Provozní údaje				
Nominální výkon	9 kW		----	----
Účinnost	> 80 %		----	----
Obrat paliva	2,6 kg/h		4 kg	3,5 kg
Výkon topeniště	----		16 kW	14 kW
Průměrný tepelný výkon / doba akumulace ⁵	----		1,6 kW / 8 h	1,4 kW / 8 h
Hmotnostní tok spalin	9 g/s		13 g/s	12 g/s
Potřebný tah komína	12 Pa		12 Pa	15 Pa
Potřebné množství vzduchu pro hoření	25 m ³ /h		35 m ³ /h	30 m ³ /h
Průměrná teplota spalin				
na výstupu	280 °C		350 °C	333 °C
za 2,5 bm tahového systému KMS 240 ¹	----		208 °C	----
za S-akumulační nástavbou (5x S-aku. prstenec Ø345mm)	----		----	217 °C
Rozdělení užitého tepla				
krbová vložka	60–70 %		37 %	37 %
pohledové sklo (jednoduché / dvojité)	40 / 30 %		40 / 30 %	40 / 30 %
dodatečná akumulací masa	----		23–33 %	23–33 %
Informace pro stavbu s mřížkami				
Minimální plocha mřížky horní / spodní	800 / 900 cm ²		800 / 900 cm ²	800 / 900 cm ²
Minimální odstupy k izolovaným plochám / podlaze	50 / 0 mm		50 / 0 mm	
Izolace referenční ² strop / zadní stěna / boční stěna / podlaha	120 / 80 / 80 / 0 mm		120 / 80 / 80 / 0 mm	
Izolace Calciumsilikat ³ strop / zadní stěna / boční stěna / podlaha	90 / 60 / 60 / 0 mm		90 / 60 / 60 / 0 mm	
Informace pro stavbu bez mřížek (zavřené mřížky)				
Minimální aktivní sálavá plocha ⁴	podle TROL		3,5 m ²	
Minimální odstup k izolovaným plochám / podlaze	50 / 20 mm		50 / 20 mm	
Izolace referenční ² strop / zadní stěna / boční stěna / podlaha	160 / 100 / 100 / 20 mm		160 / 100 / 100 / 20 mm	
Izolace Calciumsilikat ³ strop / zadní stěna / boční stěna / podlaha	120 / 75 / 75 / 20 mm		120 / 75 / 75 / 20 mm	
Všeobecné technické informace				
Celková hmotnost / hmotnost vystýlky topeniště	cca 280 / 70 kg		cca 280 / 70 kg	
Rozměr topeniště (šířka x hloubka)	650 x 210 mm			
Průměr přívodu vzduchu pro hoření	Ø 125 mm			
Použití v uzavřené akumulací obestavbě dle oborových pravidel	vhodné			
Testováno podle	EN 13229			
Splňuje požadavky norem	1. BImSchV (Stufe2), 15a BVG			

1 Uváděná délka tahu při testování. Přesnou délku tahu určuje přepočít (Ortner / KOV přepočítový program) podle odborných stavebních předpisů

2 Minerální vlna podle AGI-Q 132

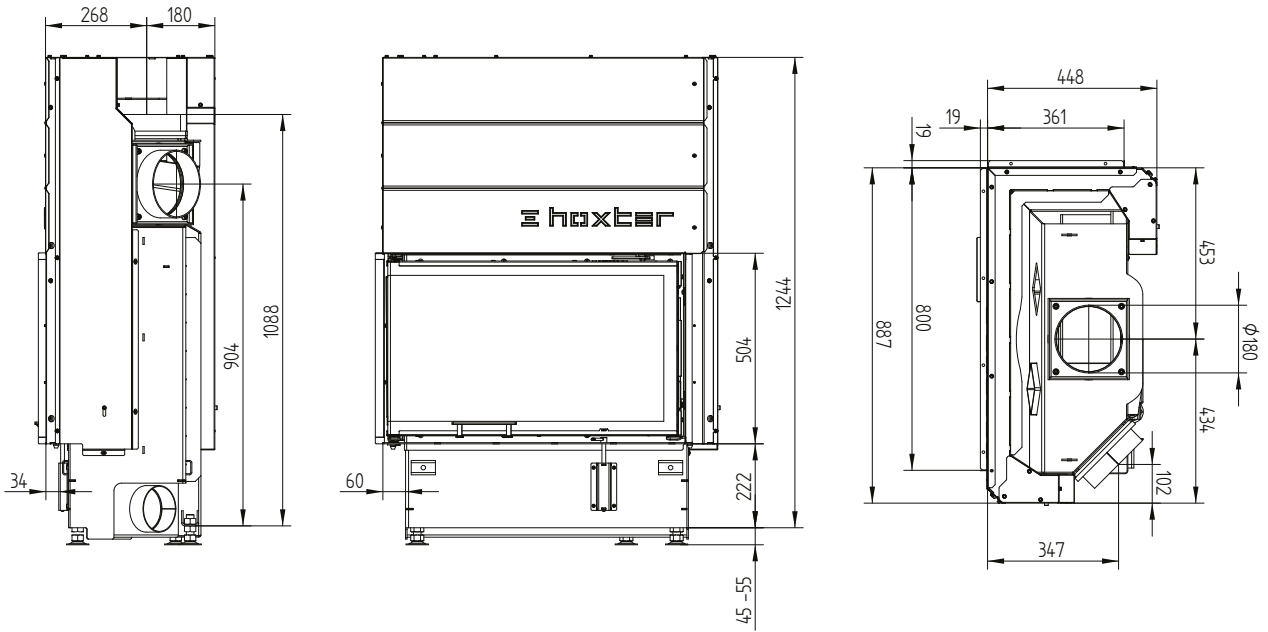
3 Příklad SkamoEnclosure Board 225 kg/m³

4 Průměrná hodnota závisí na době akumulace a vlastnostech materiálu. Uvedené hodnoty platí pro šamot tloušťky 3 cm s tepelnou vodivostí 500 W/m²

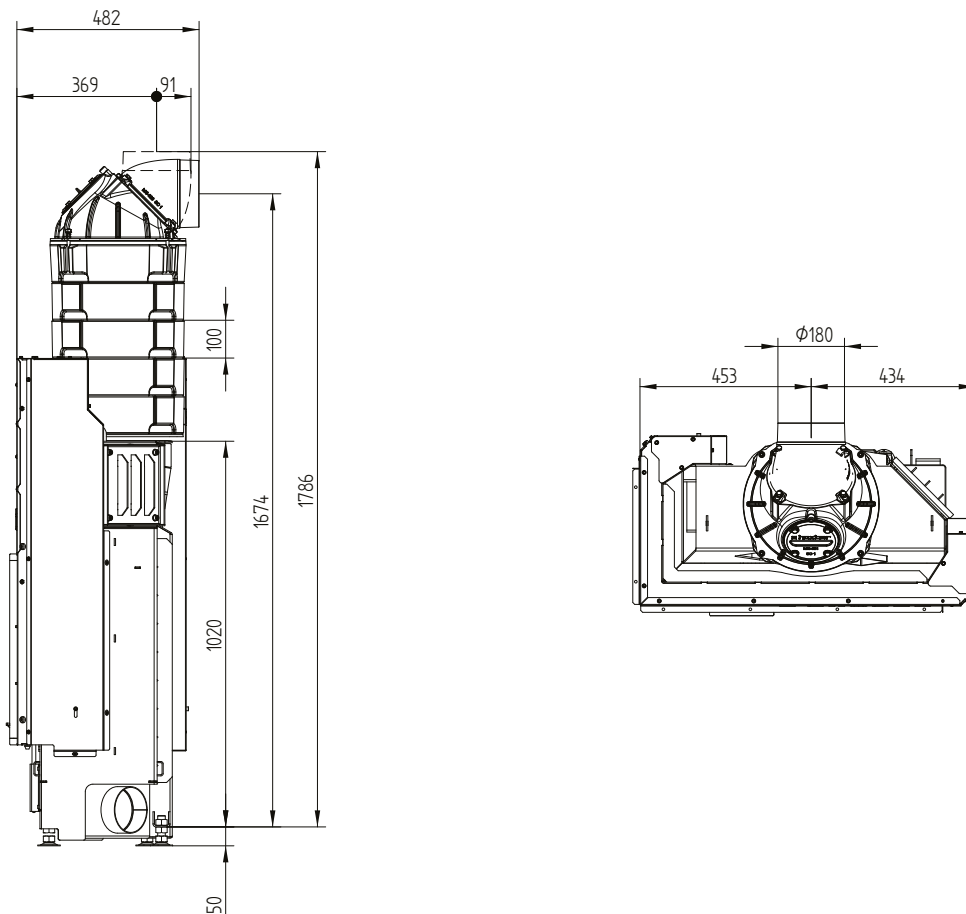
5 Akumulační provoz, uvedená dávka paliva po dobu akumulace, v uzavřené obestavbě, s účinností systému > 80 %

ECKA 80/35/50SLh

ECKA 80/35/50SLh menší zabudovací hloubka levá horní zdvih

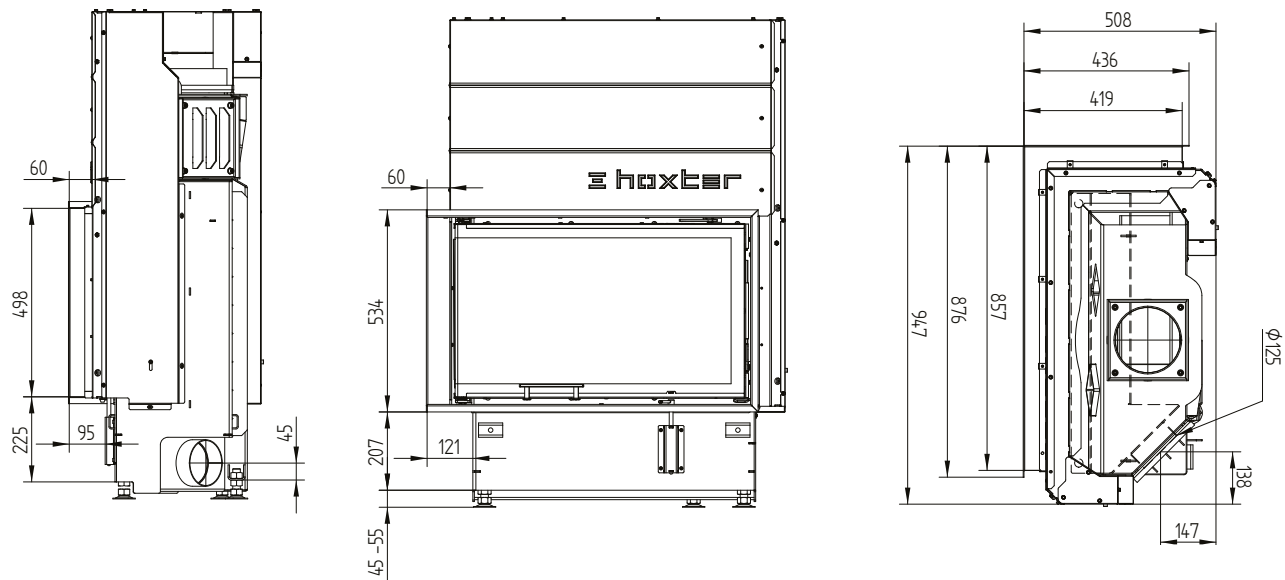


ECKA 80/35/50Sh menší zabudovací hloubka levá horní zdvih S-akumulační nástavba

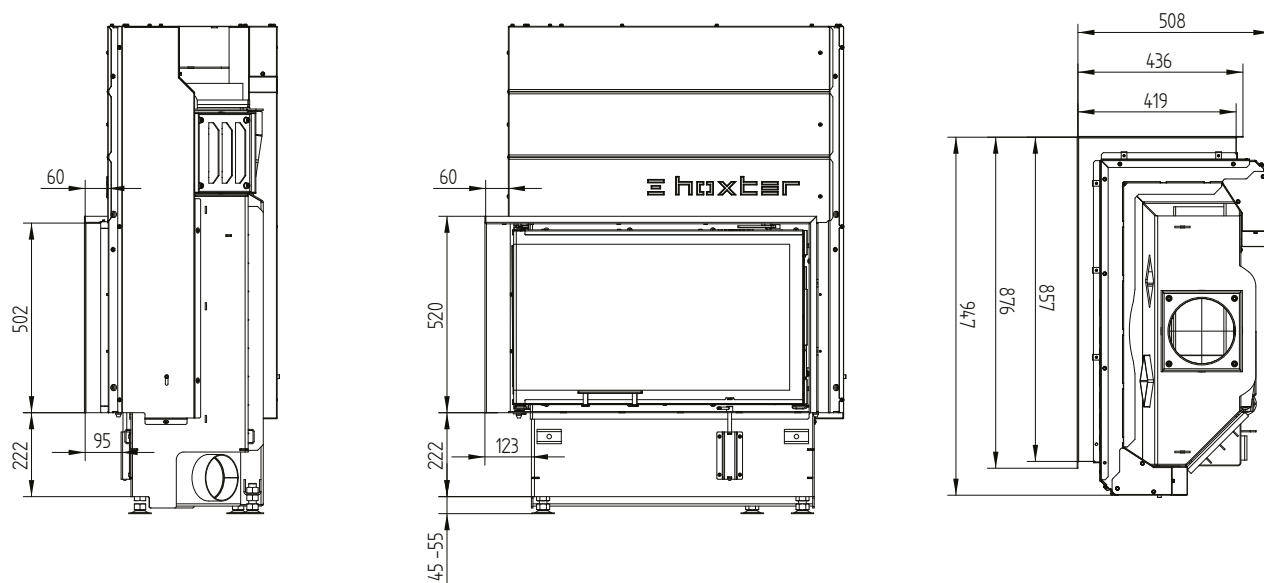


ECKA 80/35/50SLh

Krycí rám 80/35/50Lh levá horní zdvih 6stranný 60 mm 1 x 90° / přívod vzduchu

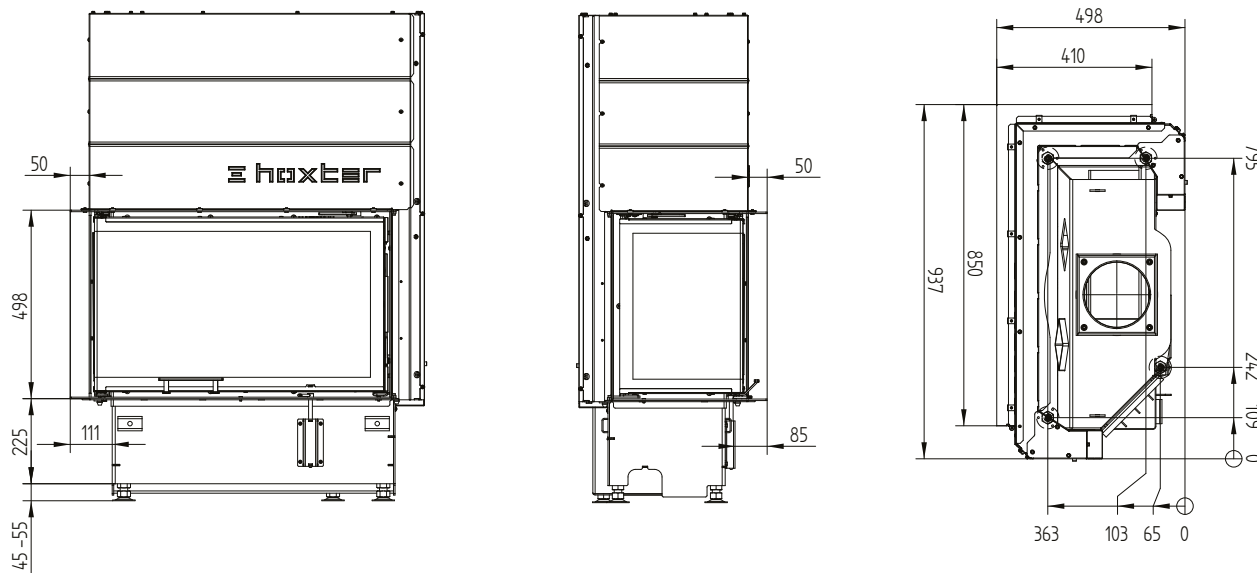


Krycí rám 80/35/50Lh levá horní zdvih 4stranný 60 mm 1 x 90°

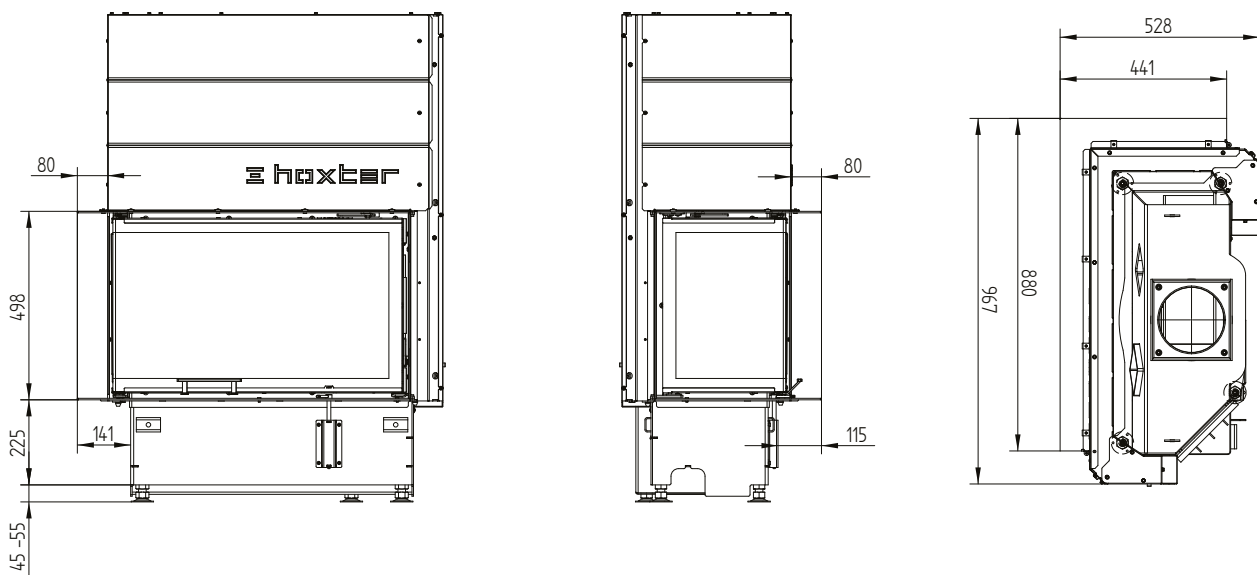


ECKA 80/35/50SLh

Stavěcí rám 80/35/50Lh levá horní zdvih 6stranný 50 mm / nohy

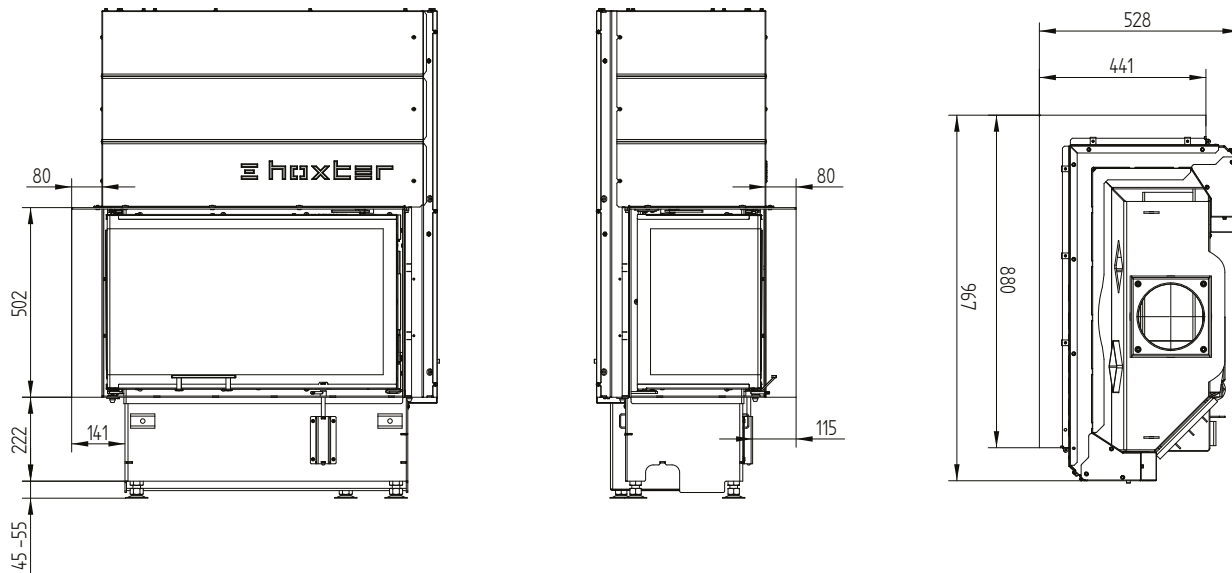


Stavěcí rám 80/35/50Lh levá horní zdvih 6stranný 80 mm



ECKA 80/35/50SLh

Stavěcí rám 80/35/50Lh levá horní zdvih 4stranný 80 mm



ECKA 80/35/50SRh

Technická data	provoz s přímým napojením na komín	provoz s připojenou akumulací masou	
	█ A	█ A	█ A
Energetický štítek	█ A	█ A	█ A
Provozní údaje			
Nominální výkon	9 kW	----	----
Účinnost	> 80 %	----	----
Obrat paliva	2,6 kg/h	4 kg	3,5 kg
Výkon topeniště	----	16 kW	14 kW
Průměrný tepelný výkon / doba akumulace ⁵	----	1,6 kW / 8 h	1,4 kW / 8 h
Hmotnostní tok spalin	9 g/s	13 g/s	12 g/s
Potřebný tah komína	12 Pa	12 Pa	15 Pa
Potřebné množství vzduchu pro hoření	25 m ³ /h	35 m ³ /h	30 m ³ /h
Průměrná teplota spalin			
na výstupu	280 °C	350 °C	333 °C
za 2,5 bm tahového systému KMS 240 ¹	----	208 °C	----
za S-akumulační nástavbou (5x S-aku. prstenec Ø345mm)	----	----	217 °C
Rozdělení užitého tepla			
krbová vložka	60–70 %	37 %	37 %
pohledové sklo (jednoduché / dvojité)	40 / 30 %	40 / 30 %	40 / 30 %
dodatečná akumulací masa	----	23–33 %	23–33 %
Informace pro stavbu s mřížkami			
Minimální plocha mřížky horní / spodní	800 / 900 cm ²	800 / 900 cm ²	800 / 900 cm ²
Minimální odstupy k izolovaným plochám / podlaze	50 / 0 mm	50 / 0 mm	
Izolace referenční ² strop / zadní stěna / boční stěna / podlaha	120 / 80 / 80 / 0 mm	120 / 80 / 80 / 0 mm	
Izolace Calciumsilikat ³ strop / zadní stěna / boční stěna / podlaha	90 / 60 / 60 / 0 mm	90 / 60 / 60 / 0 mm	
Informace pro stavbu bez mřížek (zavřené mřížky)			
Minimální aktivní sálavá plocha ⁴	podle TROL	3,5 m ²	
Minimální odstup k izolovaným plochám / podlaze	50 / 20 mm	50 / 20 mm	
Izolace referenční ² strop / zadní stěna / boční stěna / podlaha	160 / 100 / 100 / 20 mm	160 / 100 / 100 / 20 mm	
Izolace Calciumsilikat ³ strop / zadní stěna / boční stěna / podlaha	120 / 75 / 75 / 20 mm	120 / 75 / 75 / 20 mm	
Všeobecné technické informace			
Celková hmotnost / hmotnost vystýlky topeniště	cca 280 / 70 kg	cca 280 / 70 kg	
Rozměr topeniště (šířka x hloubka)	650 x 210 mm		
Průměr přívodu vzduchu pro hoření	Ø 125 mm		
Použití v uzavřené akumulací obestavbě dle oborových pravidel	vhodné		
Testováno podle	EN 13229		
Splňuje požadavky norem	1. BImSchV (Stufe2), 15a BVG		

1 Uváděná délka tahu při testování. Přesnou délku tahu určuje přepočít (Ortner / KOV přepočítový program) podle odborných stavebních předpisů

2 Minerální vlna podle AGI-Q 132

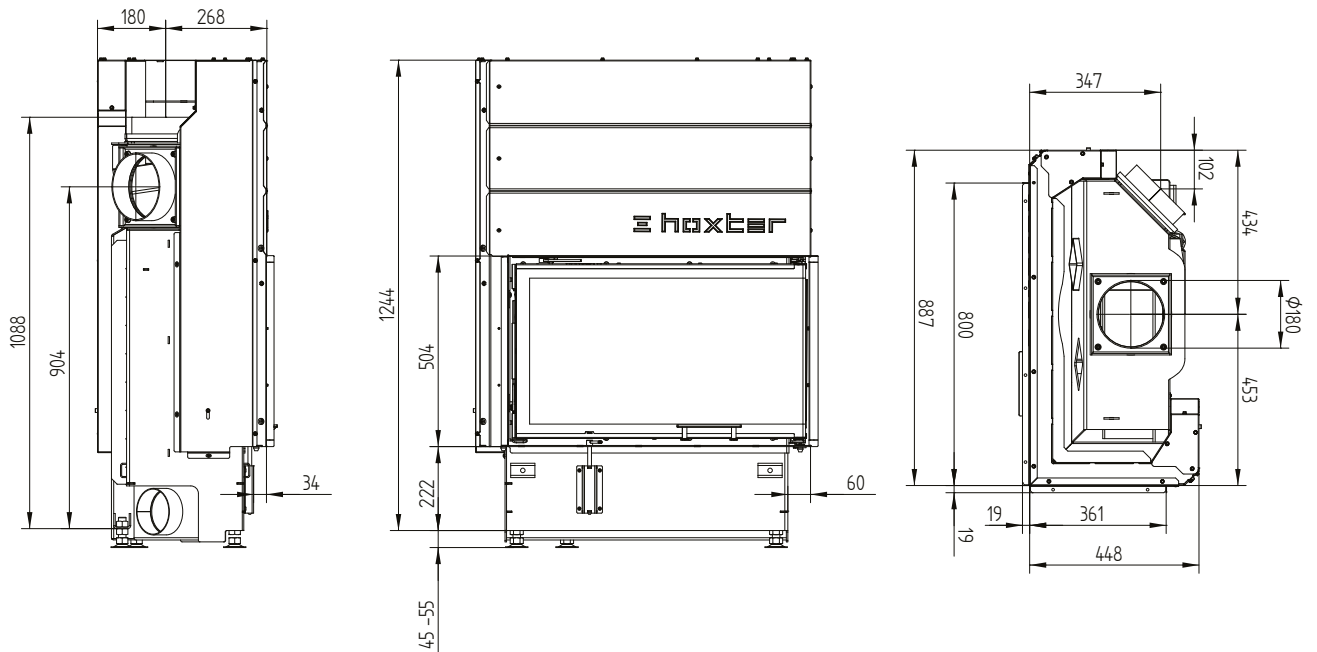
3 Příklad SkamoEnclosure Board 225 kg/m³

4 Průměrná hodnota závisí na době akumulace a vlastnostech materiálu. Uvedené hodnoty platí pro šamot tloušťky 3 cm s tepelnou vodivostí 500 W/m²

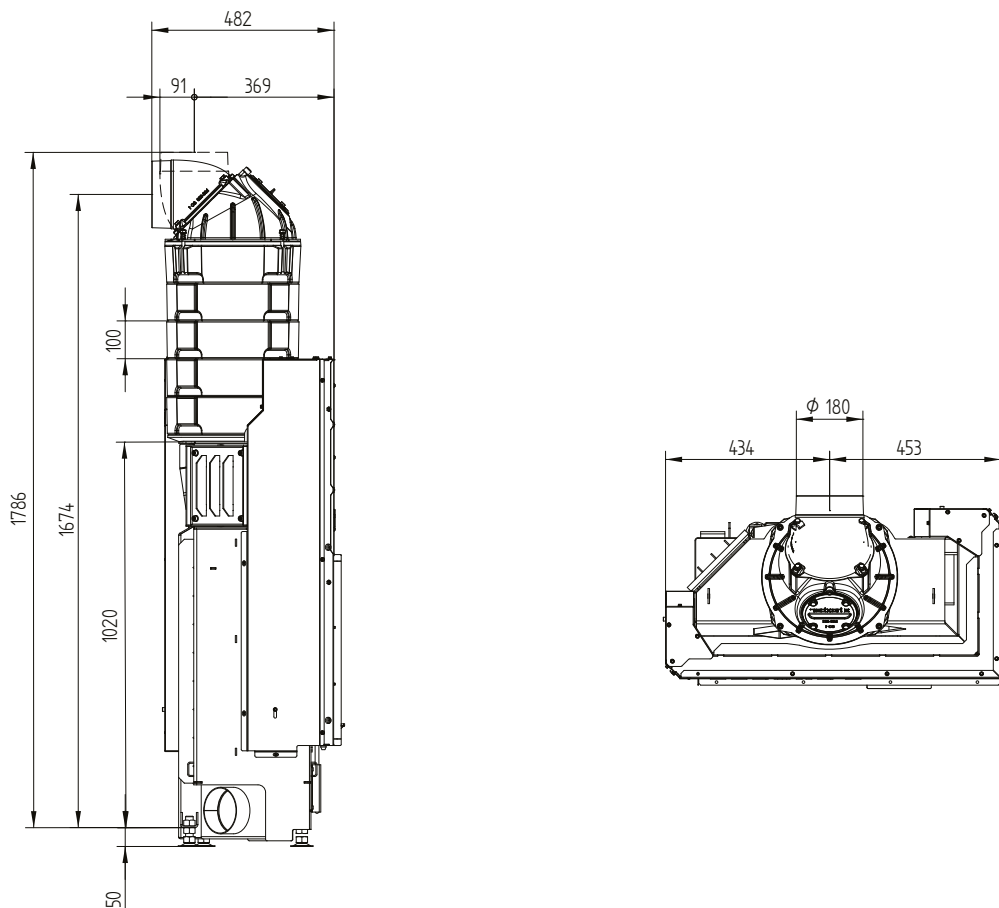
5 Akumulační provoz, uvedená dávka paliva po dobu akumulace, v uzavřené obestavbě, s účinností systému > 80 %

ECKA 80/35/50SRh

ECKA 80/35/50SRh menší zabudovací hloubka pravá horní zdvih

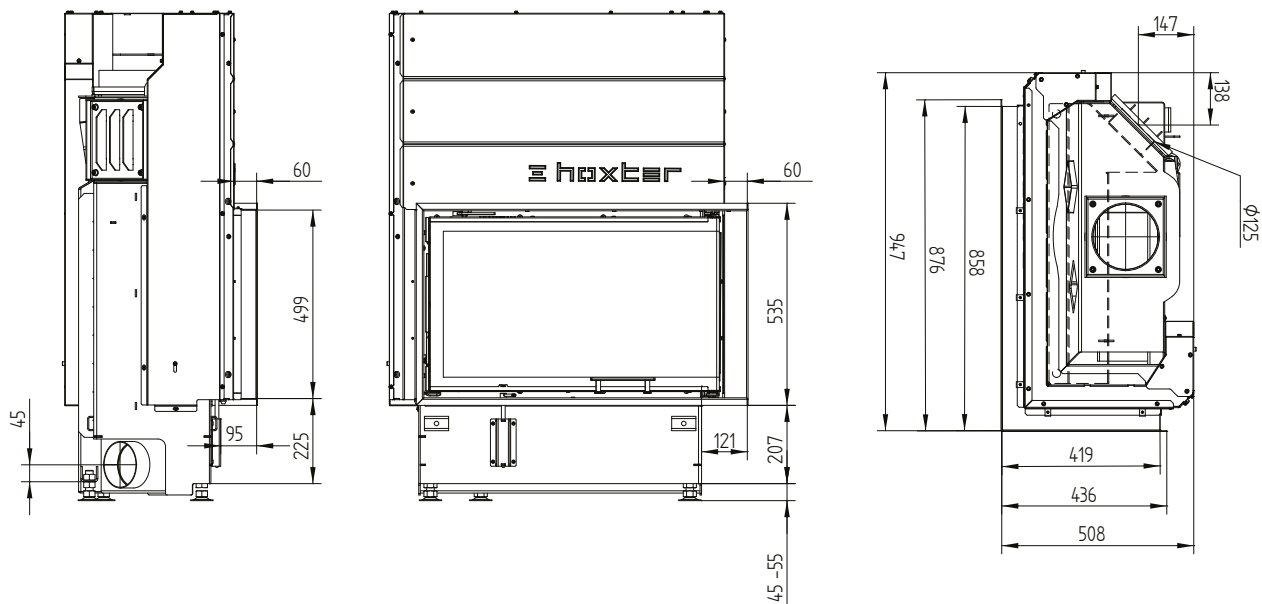


ECKA 80/35/50SRh menší zabudovací hloubka pravá horní zdvih S-akumulační nástavba

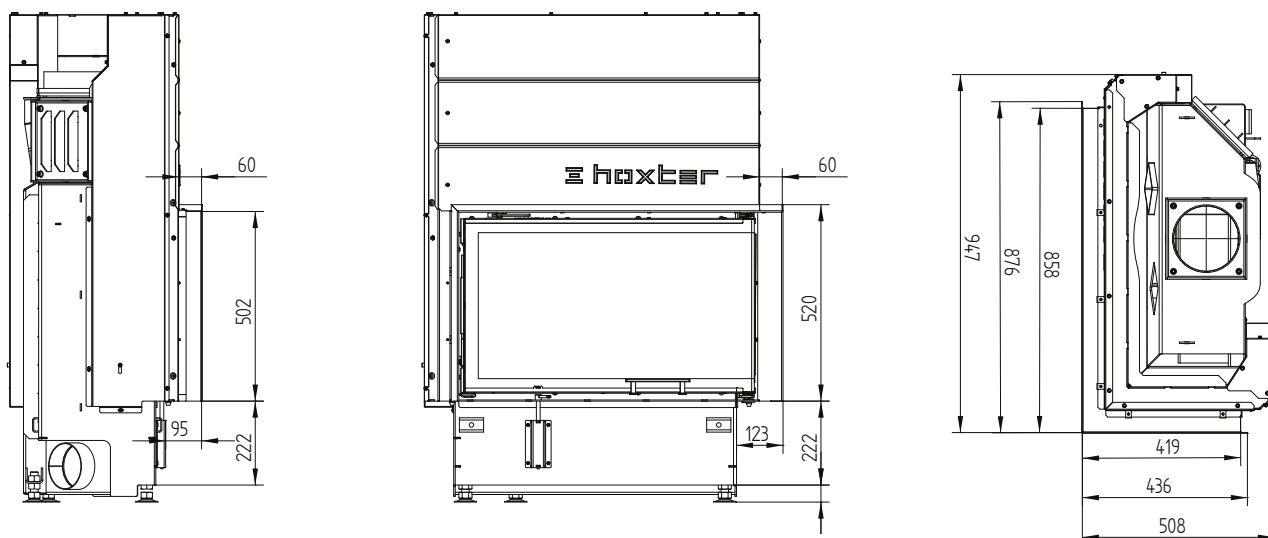


ECKA 80/35/50SRh

Krycí rám 80/35/50Rh pravá horní zdvih 6stranný 60 mm 1 x 90° / přívod vzduchu

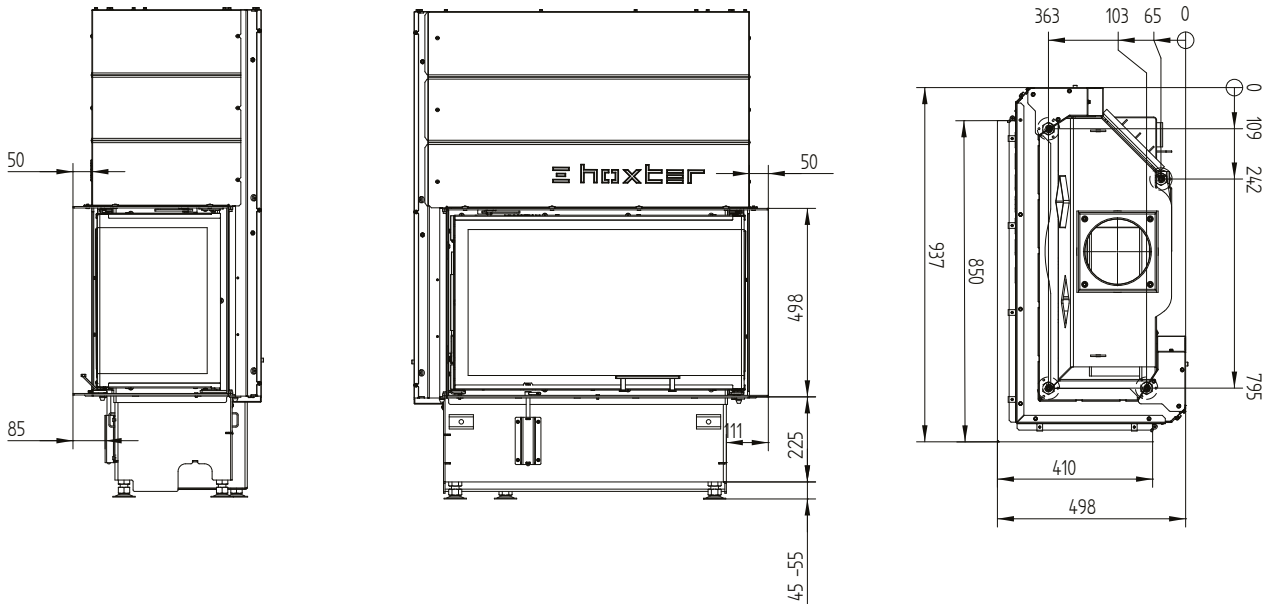


Krycí rám 80/35/50Rh pravá horní zdvih 4stranný 60 mm 1 x 90°

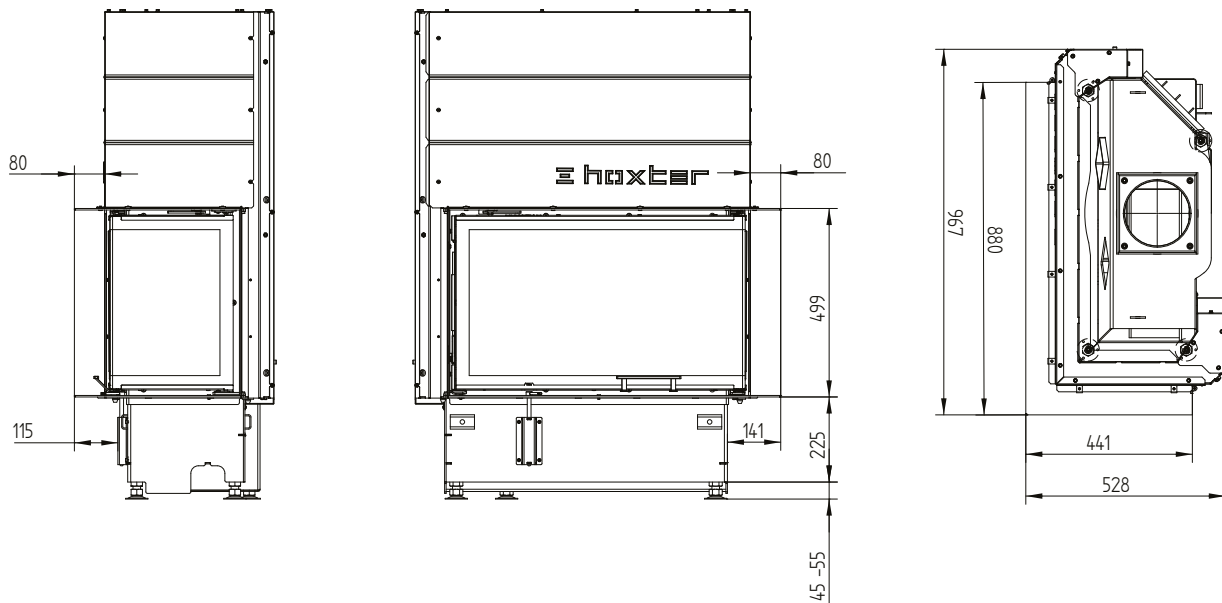


ECKA 80/35/50SRh

Stavěcí rám 80/35/50Rh pravá horní zdvih 6stranný 50 mm / nohy



Stavěcí rám 80/35/50Rh pravá horní zdvih 6stranný 80 mm



ECKA 80/35/50SRh

Stavěcí rám 80/35/50Rh pravá horní zdvih 4stranný 80 mm

