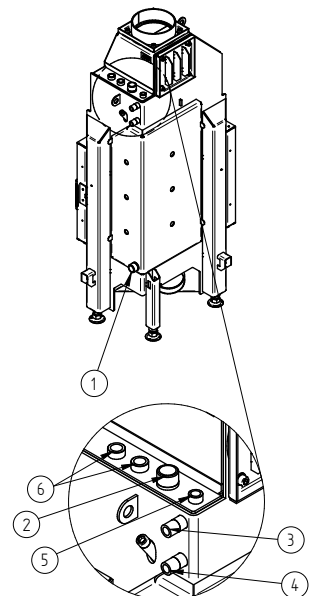


Technická data

| provoz s přímým napojením na komín | |
|---|------------------------------|
| Energetický štítek | A+ |
| Provozní informace | |
| Nominální výkon / podíl do vody | 7,5 / 4,5 kW |
| Účinnost | > 80 % |
| Obrat paliva | 2,5 kg/h |
| Hmotnostní tok spalin | 8 g/s |
| Potřebný tah komína | 12 Pa |
| Potřebné množství vzduchu pro hoření | 25 m³/h |
| Průměrná teplota spalin | |
| na výstupu | 220 °C |
| Rozdělení užitého tepla | |
| krbová vložka | 10 % |
| pohledové sklo (jednoduché / dvojité) | 36 / 25 % |
| voda | 54–65 % |
| Informace k teplovodnímu výměníku | |
| Maximální pracovní přetlak | 2,5 bar |
| Minimální teplota vratné vody | 60 °C |
| Objem vody | 26 litrů |
| Připojení vstup / výstup | 1" / 1" |
| Informace pro stavbu | |
| Minimální plocha mřížky horní / spodní (s mřížkami) | 200 / 250 cm² |
| Minimální aktivní sálavá plocha ³ (bez mřížek) | podle TROL |
| Minimální odstup k izolovaným plochám / podlaze | 40 / 0 mm |
| Izolace referenční ¹ | |
| strop / zadní stěna / boční stěna / podlaha | 80 / 60 / 60 / 0 mm |
| Izolace Calciumsilikat ² | |
| strop / zadní stěna / boční stěna / podlaha | 60 / 45 / 45 / 0 mm |
| Všeobecné technické informace | |
| Celková hmotnost / hmotnost výstřelky topeniště | cca 185 / 45 kg |
| Rozměr topeniště (šířka x hloubka) | 355 x 205 mm |
| Průměr přívodu vzduchu pro hoření | Ø 125 mm |
| Použití v uzavřené akumulaci obestavbě dle oborových pravidel | vhodné ⁴ |
| Testováno podle | EN 13229 |
| Splňuje požadavky norem | 1. BlmSchV (Stufe2), 15a BVG |

| Č. | Velikost závitů | Popis |
|----|-----------------|--|
| 1 | G 1" (AG) | Přívod vody z otopné soustavy - min. 60 °C |
| 2 | G 1" (AG) | Výstup vody do otopné soustavy |
| 3 | G 1/2" (AG) | Přívod vody z řádu do chladicí smyčky |
| 4 | G 1/2" (AG) | Odvod vody z chladicí smyčky do odpadu |
| 5 | G 3/8" (IG) | Odvzdušňovací ventil |
| 6 | G 1/2" (IG) | Pouzdro pro teplotní čidlo |

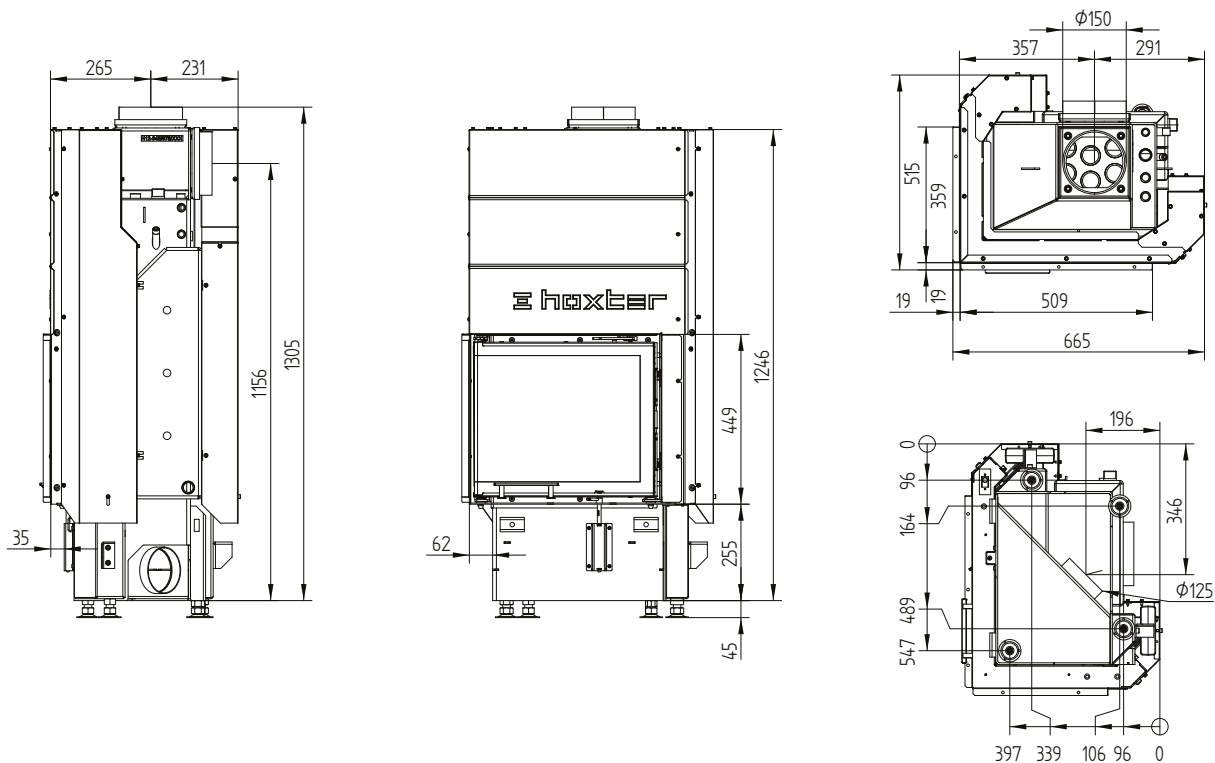
- 1 Minerální vlna podle AGI-Q 132
- 2 Příklad SkamoEnclosure Board 225 kg/m³
- 3 Průměrná hodnota závisí na době akumulace a vlastnostech materiálu. Uvedené hodnoty platí pro šamot tloušťky 3 cm s tepelnou vodivostí 500 W/m²
- 4 S ohledem na míru revizeschopnosti a maximální okolní teploty externích spínacích zařízení (např. TAS/SV)



ECKA 50/35/45WLh

Technická data
Stav 09/2023

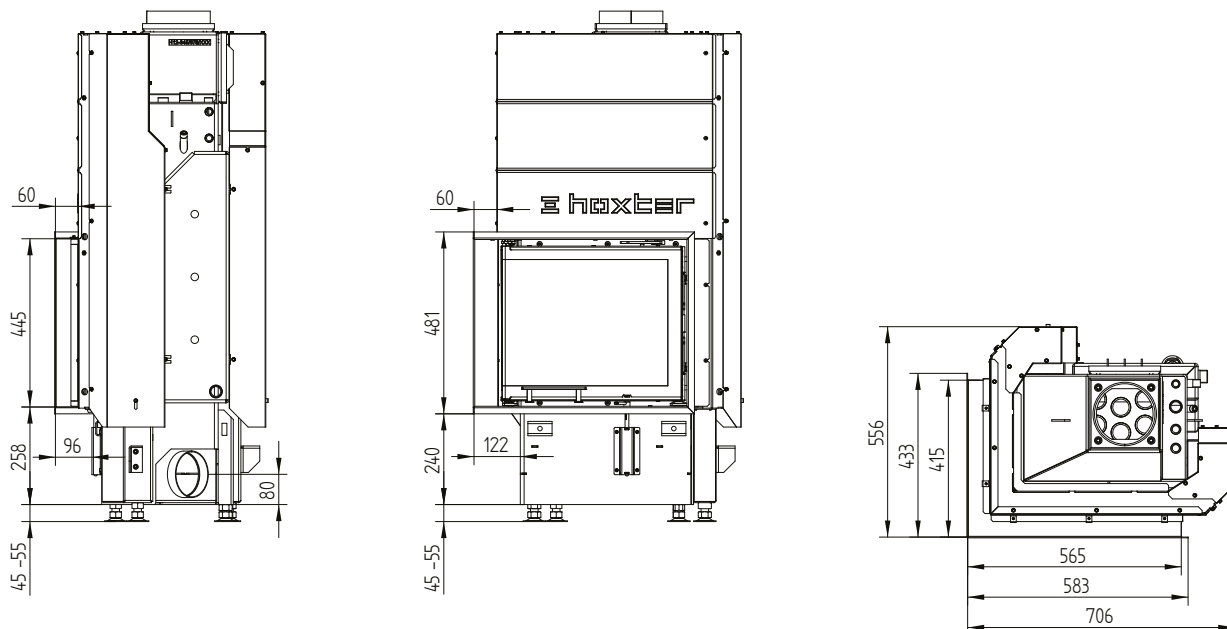
ECKA 50/35/45WL levá boční otevírání / přívod vzduchu / nohy



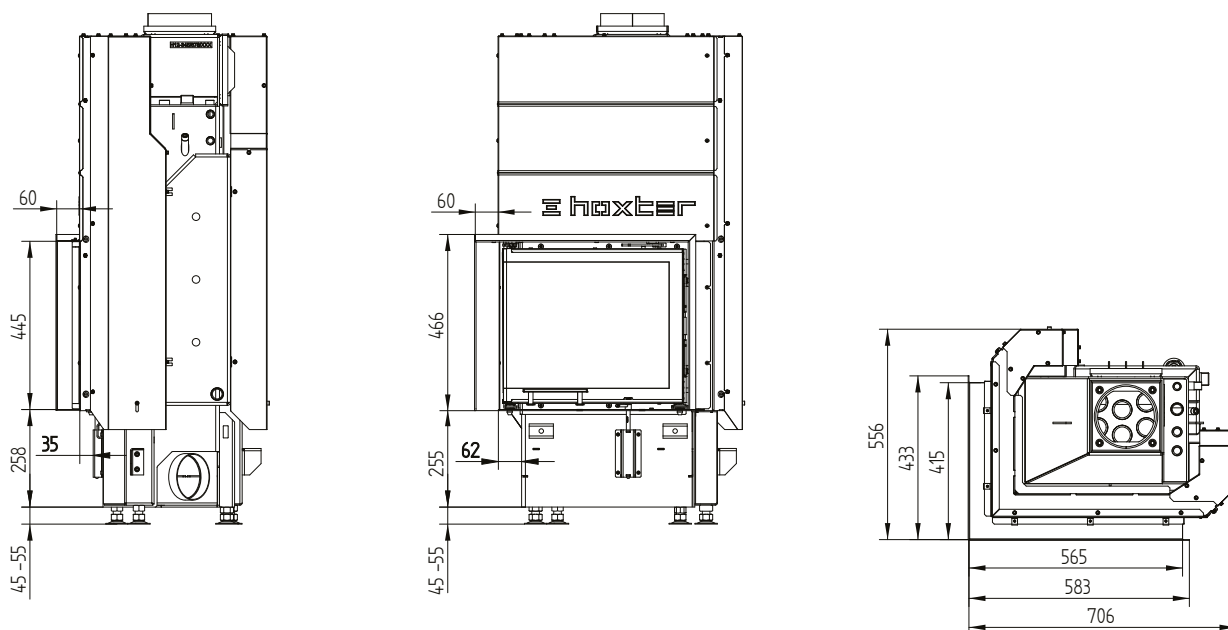
ECKA 50/35/45WLh

Technická data
Stav 09/2023

Krycí rám 50/35/45Lh levá horní zdvih 6stranný 1 x 90° 60 mm



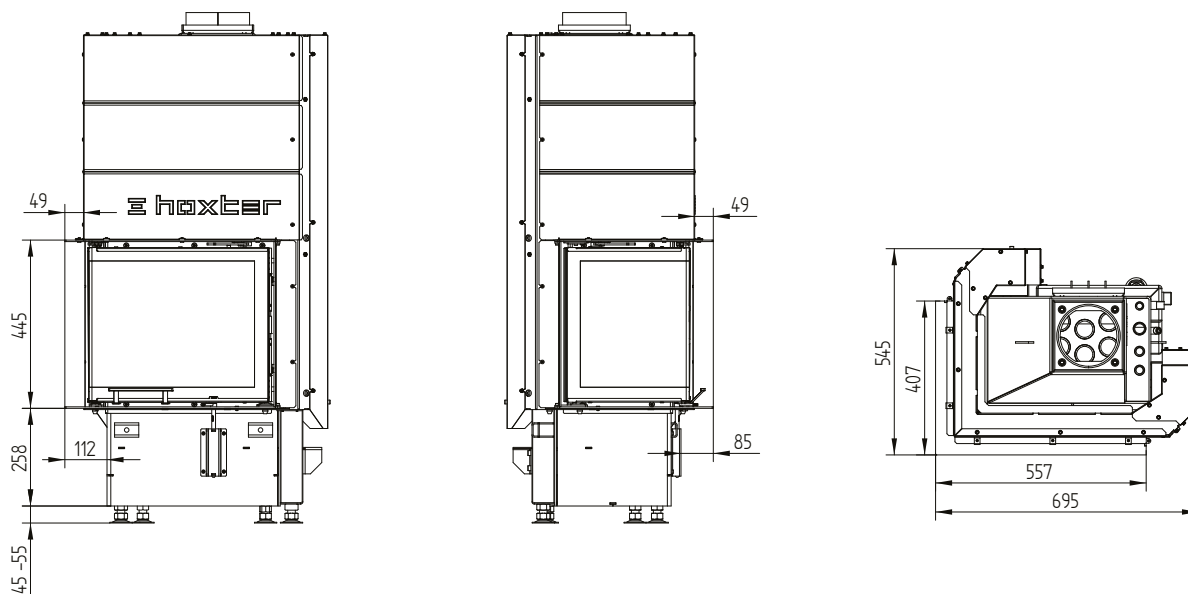
Krycí rám 50/35/45Lh levá horní zdvih 4stranný 1 x 90° 60 mm



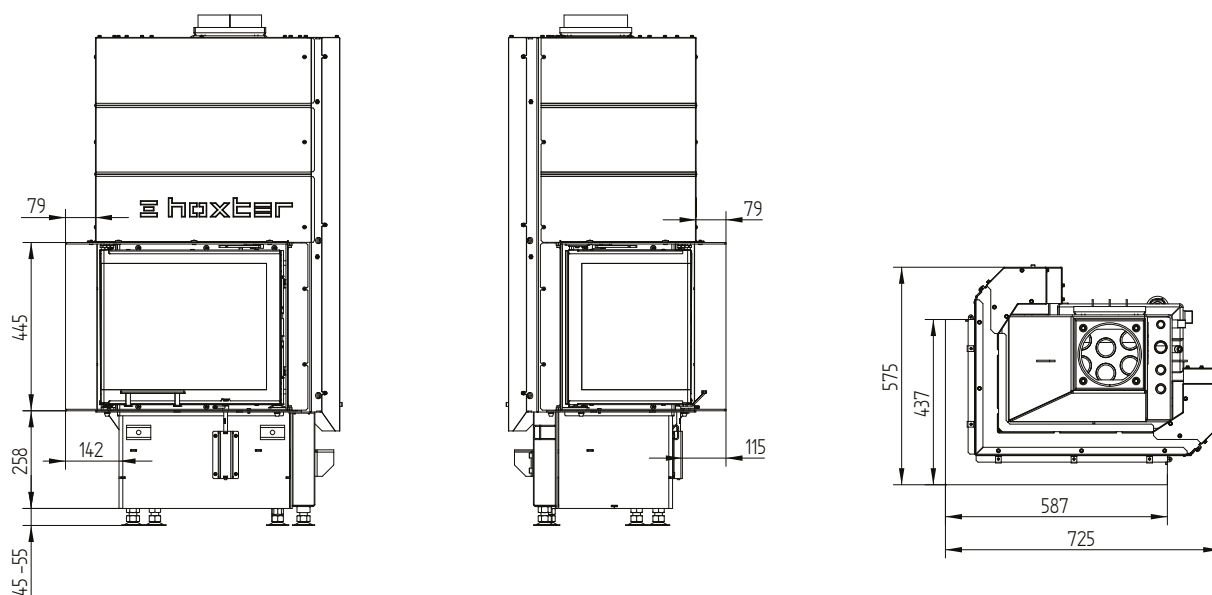
ECKA 50/35/45WLh

Technická data
Stav 09/2023

Stavěcí rám 50/35/45Lh levá horní zdvih 6stranný 50 mm



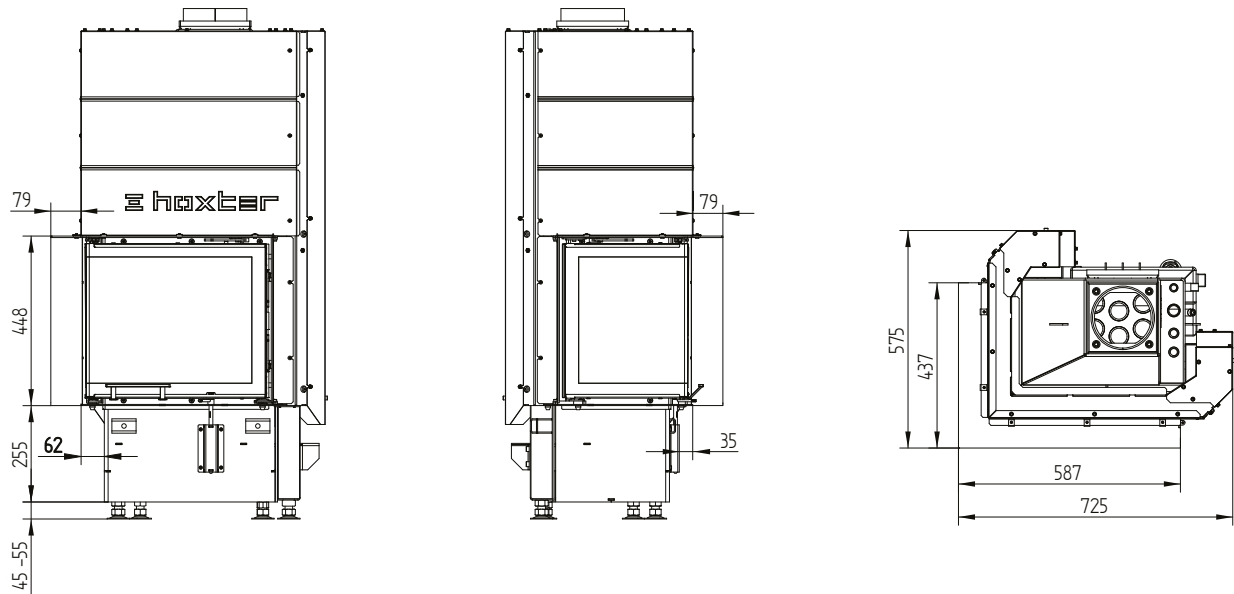
Stavěcí rám 50/35/45Lh levá horní zdvih 6stranný 80 mm



ECKA 50/35/45WLh

Technická data
Stav 09/2023

Stavěcí rám 50/35/45Lh levá horní zdvih 4stranný 80 mm

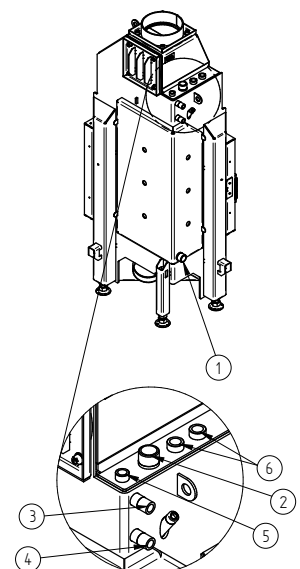


Technická data

| provoz s přímým napojením na komín | |
|---|------------------------------|
| Energetický štítek | A+ |
| Provozní informace | |
| Nominální výkon / podíl do vody | 7,5 / 4,5 kW |
| Účinnost | > 80 % |
| Obrat paliva | 2,5 kg/h |
| Hmotnostní tok spalin | 8 g/s |
| Potřebný tah komína | 12 Pa |
| Potřebné množství vzduchu pro hoření | 25 m ³ /h |
| Průměrná teplota spalin | |
| na výstupu | 220 °C |
| Rozdělení užitého tepla | |
| krbová vložka | 10 % |
| pohledové sklo (jednoduché / dvojité) | 36 / 25 % |
| voda | 54–65 % |
| Informace k teplovodnímu výměníku | |
| Maximální pracovní přetlak | 2,5 bar |
| Minimální teplota vratné vody | 60 °C |
| Objem vody | 26 litrů |
| Připojení vstup / výstup | 1" / 1" |
| Informace pro stavbu | |
| Minimální plocha mřížky horní / spodní (s mřížkami) | 200 / 250 cm ² |
| Minimální aktivní sálavá plocha ³ (bez mřížek) | podle TROL |
| Minimální odstup k izolovaným plochám / podlaze | 40 / 0 mm |
| Izolace referenční ¹ | |
| strop / zadní stěna / boční stěna / podlaha | 80 / 60 / 60 / 0 mm |
| Izolace Calciumsilikat ² | |
| strop / zadní stěna / boční stěna / podlaha | 60 / 45 / 45 / 0 mm |
| Všeobecné technické informace | |
| Celková hmotnost / hmotnost vystýlky topeniště | cca 185 / 45 kg |
| Rozměr topeniště (šířka x hloubka) | 355 x 205 mm |
| Průměr přívodu vzduchu pro hoření | Ø 125 mm |
| Použití v uzavřené akumulaci obestavbě dle oborových pravidel | vhodné ⁴ |
| Testováno podle | EN 13229 |
| Splňuje požadavky norem | 1. BlmSchV (Stufe2), 15a BVG |

| Č. | Velikost závitů | Popis |
|----|-----------------|--|
| 1 | G 1" (AG) | Přívod vody z otopné soustavy - min. 60 °C |
| 2 | G 1" (AG) | Výstup vody do otopné soustavy |
| 3 | G 1/2" (AG) | Přívod vody z řádu do chladicí smyčky |
| 4 | G 1/2" (AG) | Odvod vody z chladicí smyčky do odpadu |
| 5 | G 3/8" (IG) | Odvzdušňovací ventil |
| 6 | G 1/2" (IG) | Pouzdro pro teplotní čidlo |

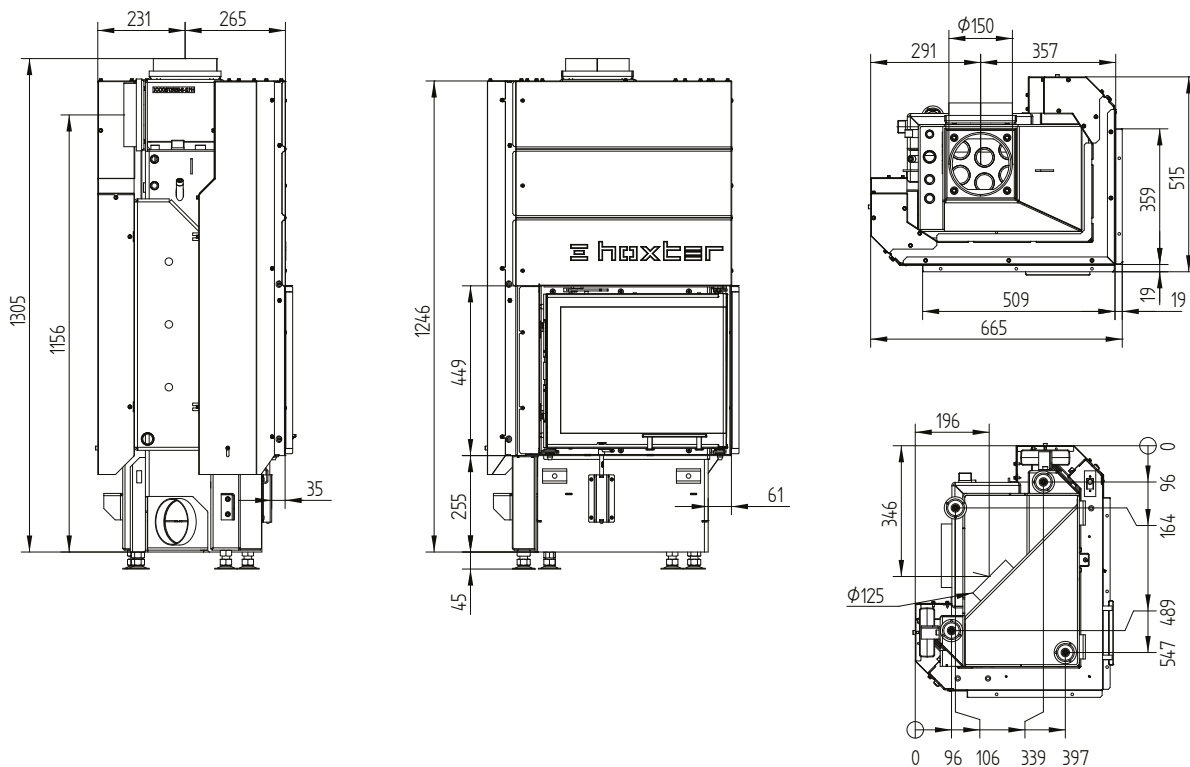
- 1 Minerální vlna podle AGI-Q 132
- 2 Příklad SkamoEnclosure Board 225 kg/m³
- 3 Průměrná hodnota závisí na době akumulace a vlastnostech materiálu. Uvedené hodnoty platí pro šamot tloušťky 3 cm s tepelnou vodivostí 500 W/m²
- 4 S ohledem na míru revizeschopnosti a maximální okolní teploty externích spínacích zařízení (např. TAS/SV)



ECKA 50/35/45WRh

Technická data
Stav 09/2023

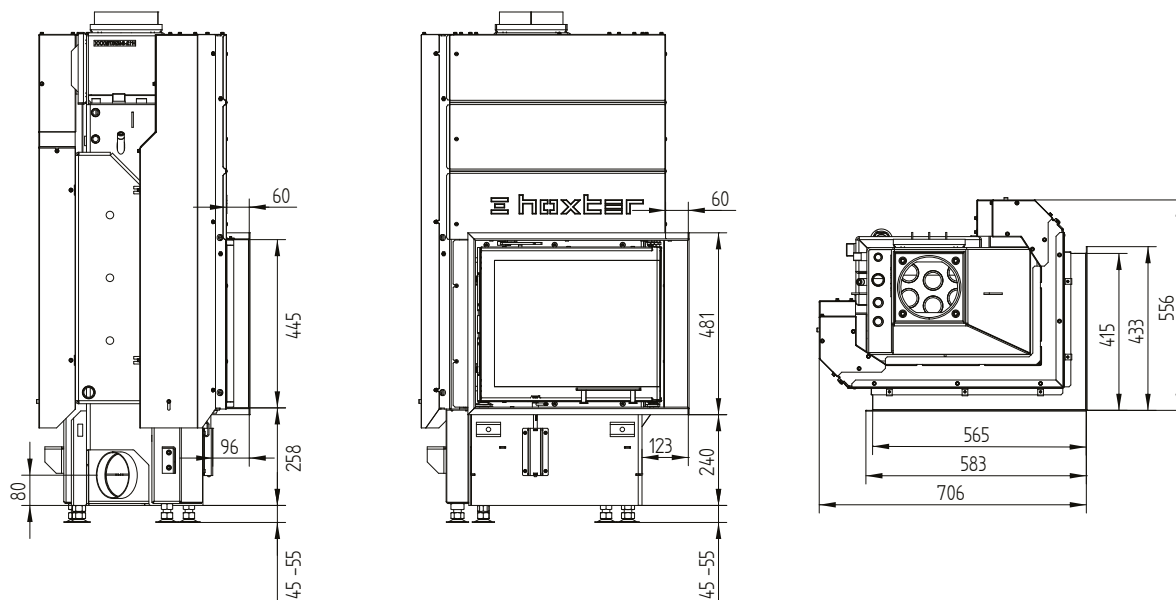
ECKA 50/35/45WRh pravá horní zdvih / přívod vzduchu / nohy



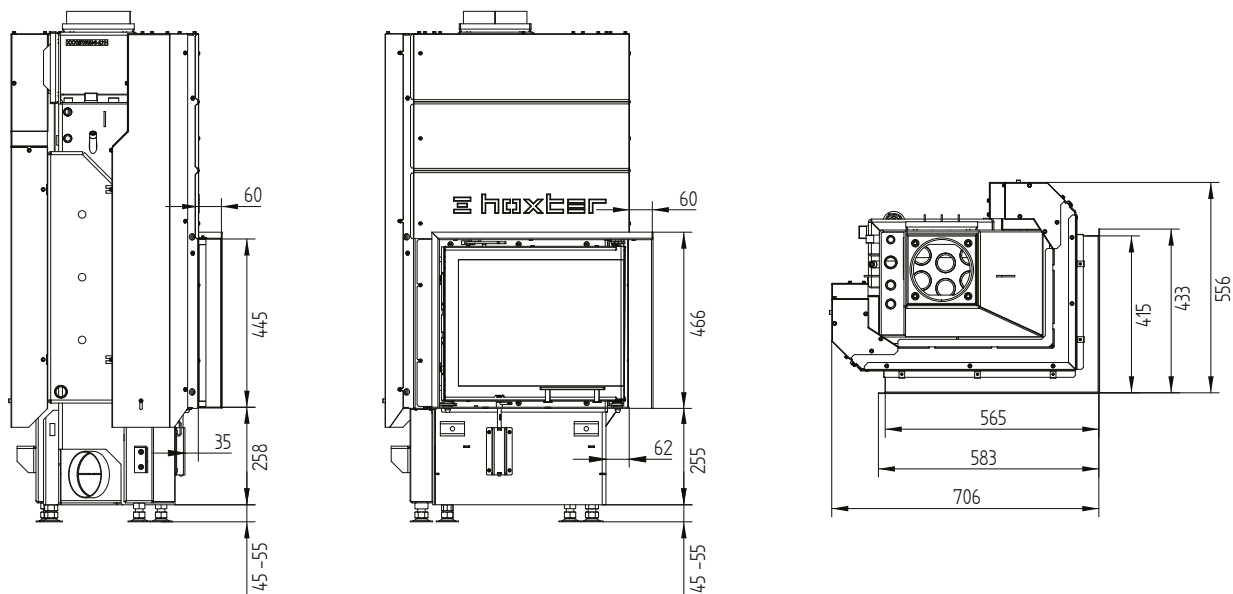
ECKA 50/35/45WRh

Technická data
Stav 09/2023

Krycí rám 50/35/45Rh pravá horní zdvih 6stranný 1 x 90° 60 mm



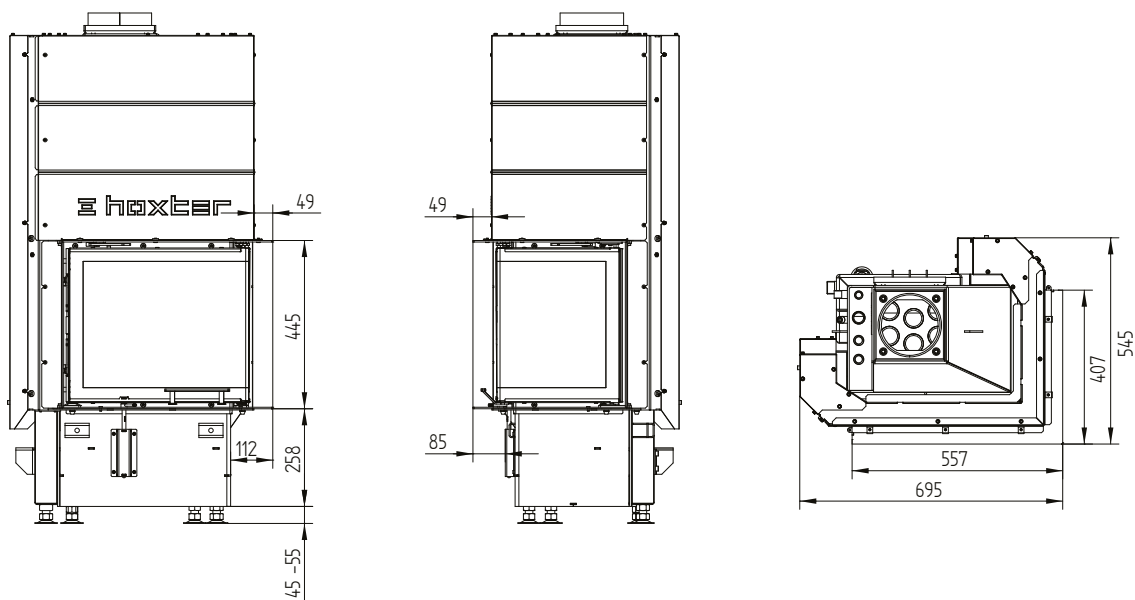
Krycí rám 50/35/45Rh pravá horní zdvih 4stranný 1 x 90° 60 mm



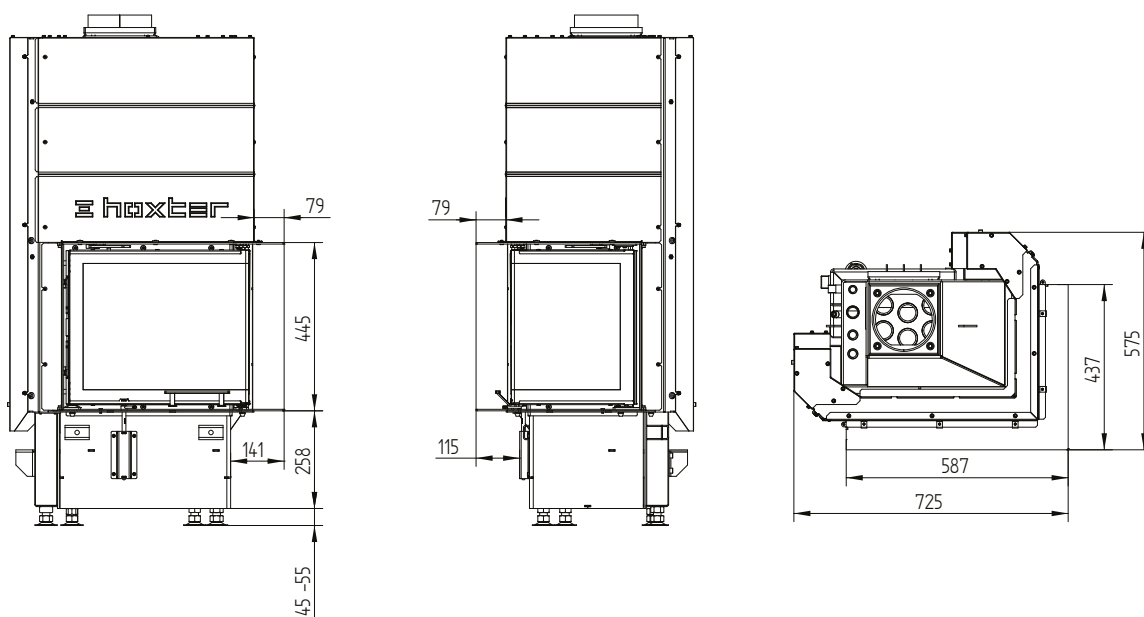
ECKA 50/35/45WRh

Technická data
Stav 09/2023

Stavěcí rám 50/35/45Rh pravá horní zdvih 6stranný 50 mm



Stavěcí rám 50/35/45Rh pravá horní zdvih 6stranný 80 mm



ECKA 50/35/45WRh

Technická data
Stav 09/2023

Stavěcí rám 50/35/45Rh pravá horní zdvih 4stranný 80 mm

