



Návod k montáži a obsluze krbových kamen

Napoleon S20 a S25



Výrobce:

Wolf Steel Ltd

Napoleon Road, Barrie, Ontario, Canada L4M 0G8

Typ spotřebiče:

dvouplášťová krbová kamna na pevná paliva se systémem dvoustupňového bezroštového spalování a Airwash systémem (samovolné omývání čelního skla horkým vzduchem)

Účel použití:

vhodné pro lokální vytápění obytných objektů, chat a chalup

Druh paliva:

dřevo

Technické údaje:

Modely	S20	S25
Jmenovitý tepelný výkon v kW	8 kW	10kW
Rozsah provozní výkon v kW	4-12	5 - 15
Energetická účinnost v % (dřevo)	80	80
Hmotnost v kg	122	195

Výhradní dovozce a distributor:

DRAGON JH s.r.o., Jarošovská 840, CZ-37701 Jindřichův Hradec
www.krbova-kamna.cz

Děkujeme Vám za nákup Vanellus Energy products

Údaje o bezpečnostních opatřeních z hlediska požární ochrany dle ČSN 06 1008:97

Při instalaci a užívání spotřebiče musí být dodrženy následující pokyny dle ČSN 06 1008 čl. 12.2.

- Spotřebič obsluhujte dle pokynů v návodu k obsluze.
- Obsluhu spotřebiče smí provádět pouze dospělé osoby.
- Spotřebič smí být používán v obyčejném prostředí dle ČSN 33 2000-3 při změně tohoto prostředí, kdy by mohlo vzniknout přechodné nebezpečí požáru nebo výbuchu (např. při lepení linolea, PVC, při práci s nátěrovými hmotami apod.) musí být spotřebič včas před vznikem nebezpečí vyřazen z provozu.
- Připojení spotřebiče ke komínovému průduchu musí být provedeno dle ČSN 73 4201. Každoročně je nutná revize spalinové cesty odbornou firmou.
- Spotřebič je nutné umístit tak, aby stál pevně na nehořlavém a stabilním podkladu, přesahující půdorys spotřebiče nejméně o 500 mm po stranách a vzadu, 800 mm vepředu.
- Spotřebič vyžaduje občasnou obsluhu a dozor.
- Spotřebič je zakázáno jakkoliv přetěžovat.
- Při odstraňování popela zvláště horkého dbejte zvýšené opatrnosti.
- Na spotřebič a do vzdálenosti menší než bezpečná vzdálenost od něho nesmějí být kladeny předměty z hořlavých hmot.
- Informace o stupni hořlavosti některých stavebních hmot:
- Jakékoli úpravy spotřebiče jsou nepřípustné.

Stupeň hořlavosti stavebních

stavební hmoty zařazené do

hmot a výrobků:

do stupně hořlavosti:

A nehořlavé

žula, pískovec, betony, těžké pórovité

cihly, keramické obkladačky,

speciální omítky

B nesnadno hořlavé

akumín, heraklit, lihnos, itavér

C1 těžce hořlavé

dřevo listnaté, překližka, sirkolit,

tvrzený papír, umakart

C2 středně hořlavé

dřevotřískové desky, solodur, korkové desky,

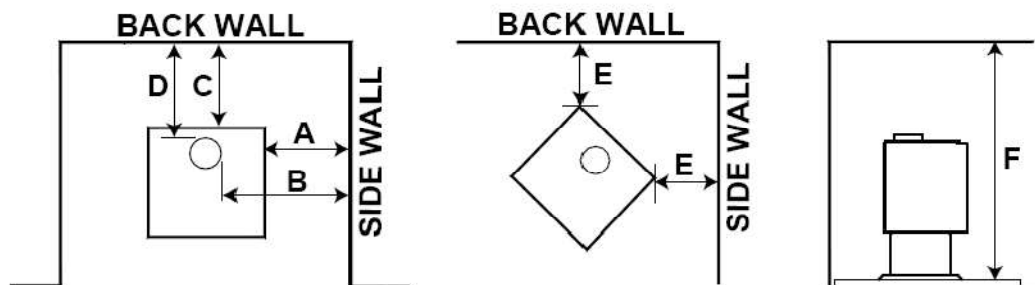
pryž, podlahoviny

C3 lehce hořlavé

dřevovláknité desky, polystyren, polyuretan,
PVC lehčený

Minimální vzdálenost od hořlavých materiálů

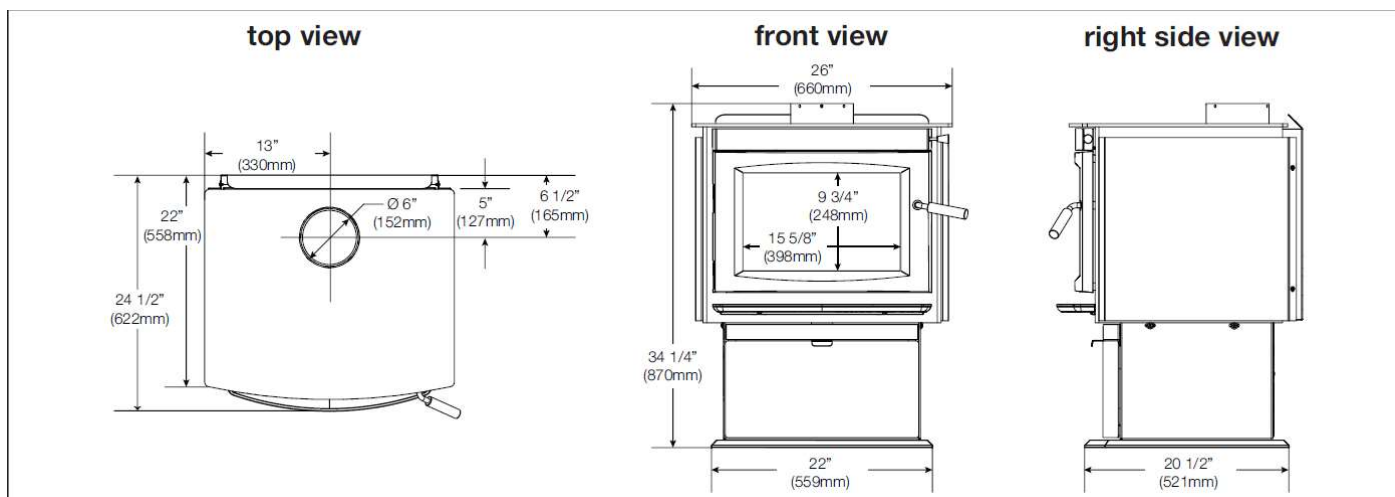
Prosím, přečtěte si pečlivě níže uvedený návod. Vzdálenosti měřeny z horní desky kamen na boční stěnu nebo na roh, a ze zadního tepelného štítu na zadní stěně.



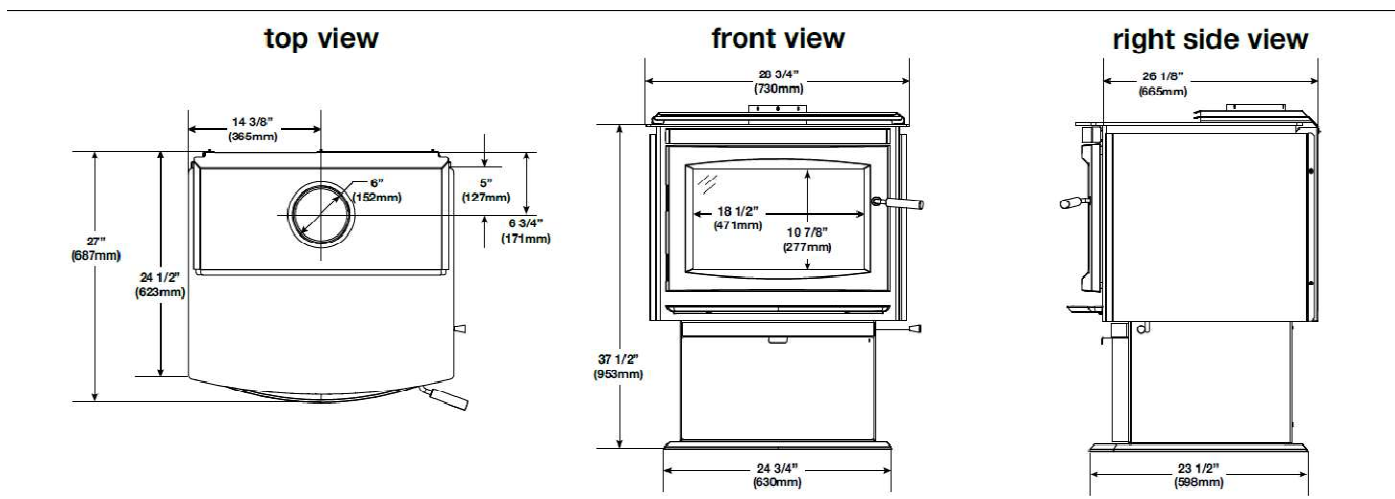
Model	A	B	C	D	E	F
S20	330	581	292	381	279	2134
S25	412	698	241	279	101	2134

V mm

Rozměry krbových kamen S20



Rozměry krbových kamen S25



Bezpečnostní pokyny

Před instalací a použitím tohoto zařízení pozorně prostudujte všechny instrukce.

Při instalaci je nutno dodržet všechny místní předpisy včetně předpisů, které se týkají národních a evropských norem zejména ČSN 734201, ČSN 061008

Doporučujeme nainstalování kouřových detektorů. Pokud tyto detektory byly instalovány již dříve, možná zjistíte, že pracují častěji. To může být v důsledku vysoušení barvy křbových kamen nebo kouře z náhodně nedovřených křbových dvířek. Neodpojujte detektory. Je-li to nutné, přemístěte je dále od krbu, aby se tak snížila jejich citlivost.

Před každou sezónou doporučujeme pravidelnou údržbu odpovědným technikem.

Komíny a kouřovody na nichž jsou připojeny spotřebiče na pevná paliva je nutno vymetat 6x ročně dle vyhlášky Min.Vnitřní č.111/82Sb). 1 x ročně revize spalinové cesty.

Běžným provozem, zejména vlhkým palivem dochází k usazování sazí a dehtu v komíně. Při zanedbání pravidelné kontroly a čištění komína se zvyšuje pravděpodobnost vzniku požáru v komíně. V tomto případě postupujte následovně:

1. V žádném případě nehaste vodou
2. Zavřete všechny přívody vzduchu pro hoření, pokud je to možné, přiklopte komín
3. Zavolejte hasiče
4. Kontaktujte kominickou službu a posouzení stavu komína po požáru
5. Kontaktujte výhradního dovozce

BEZPEČNOSTNÍ POZNÁMKA: Nejsou-li tato kamna řádně instalována, mohou způsobit požár domu. Z důvodu bezpečnosti postupujte podle instalačních pokynů. Popřípadě kontaktujte kompetentní servis nebo odborníka.

PŘED INSTALACÍ A POUŽÍVÁNÍM ZAŘÍZENÍ SI PEČLIVĚ PROSTUDUJTE INSTRUKCE. JEJICH ZANEDBÁNÍ MŮŽE VÉST K TRVALÝM ŠKODÁM, PORANĚNÍM NEBO SMRTI.

DOMÁCÍ INSTALACE

1) Prosím, přečtete si celou tuto příručku před instalací a použitím těchto kamen. Nedodržení pokynů může vést k poškození majetku, úrazu nebo dokonce smrti. Místní zákony a předpisy mohou změnit některé položky v návodu, proto se informujte u místního inspektora.

2) Vyberte místo pro kamna, zajistěte stanovené minimální vzdálenosti a umístěte kamna na toto místo. 3) Spotřebič může být instalován pouze na podlahách s dostatečnou nosností.

4) Kamna se musí umístit tak, aby byl zajištěn přiměřený přístup pro čištění spotřebiče, kouřovodu a komína.

5) Chcete-li zajistit svislost, zavěste olovnici na strop tak, aby směřovala přesně do středu kouřovodu a místo kde je olovnice zavěšena označte jako střed komína.

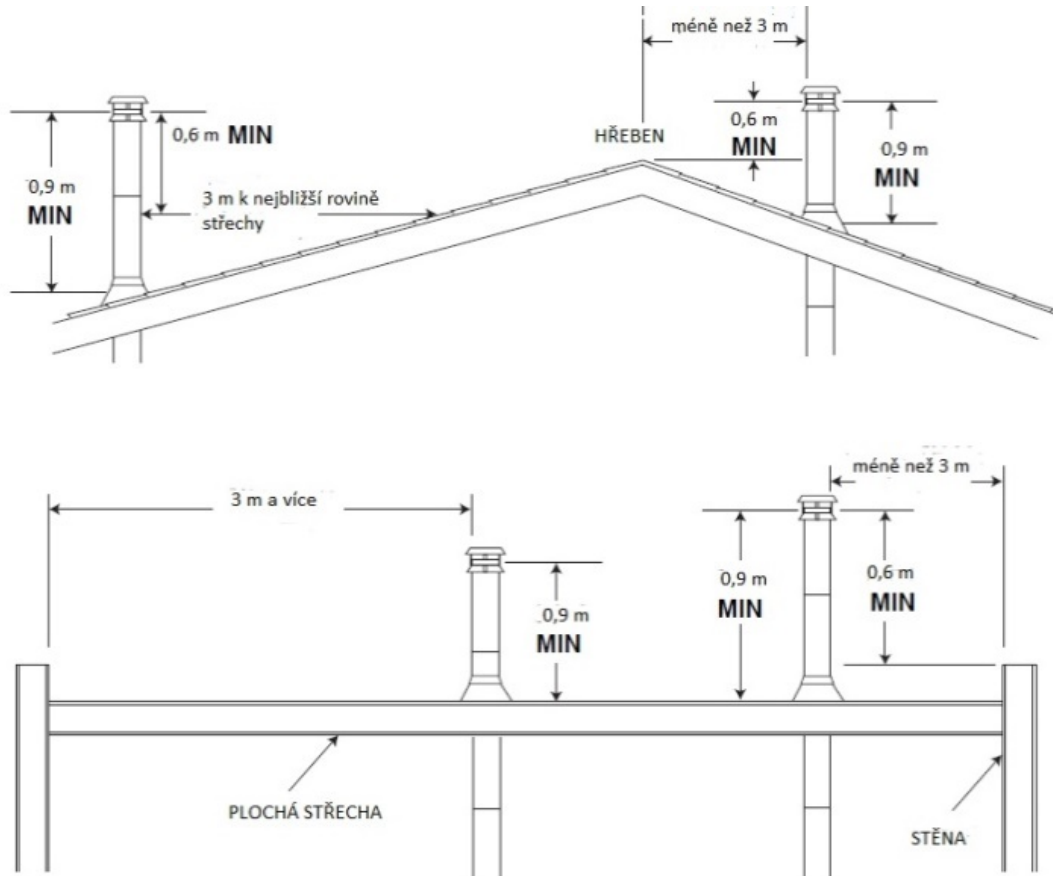
6) Pokud instalujete přímé odkouření křbových kamen, zkontrolujte konstrukci stropu, zda je možné do ní řezat. A znovu se ujistěte předepsaných mezí.

7) Nainstalujte komín přesně podle pokynů výrobce. Výkon Vašich kamen do značné části závisí na návrhu a provedení komína. Krátký komín může způsobit problémy při zapalování, špinavé sklo, kouření při otevřených dvířkách a dokonce i snížený tepelný výkon. Příliš dlouhý komín může mít za následek tvorbu přebytečného tepla. Při snižování přebytečného tepla je užitečná klapka kouřovodu.

Do spalinové cesty, která nemá potřebné parametry pro připojovaný spotřebič, se nesmí spotřebič napojit a nesmí být uveden do provozu.

UPOZORNĚNÍ: Komín by měl mít stejný nebo větší průměr jako výstup na kamnech. Komín musí být označen jako vhodný pro tuhá paliva.

8) NEPŘIPOJUJTE TYTO KAMNA NA KOMÍN, SLOUŽÍCÍ JINÝM ZAŘÍZENÍM.



VZDUCH V MÍSTNOSTI – DŮLEŽITÉ

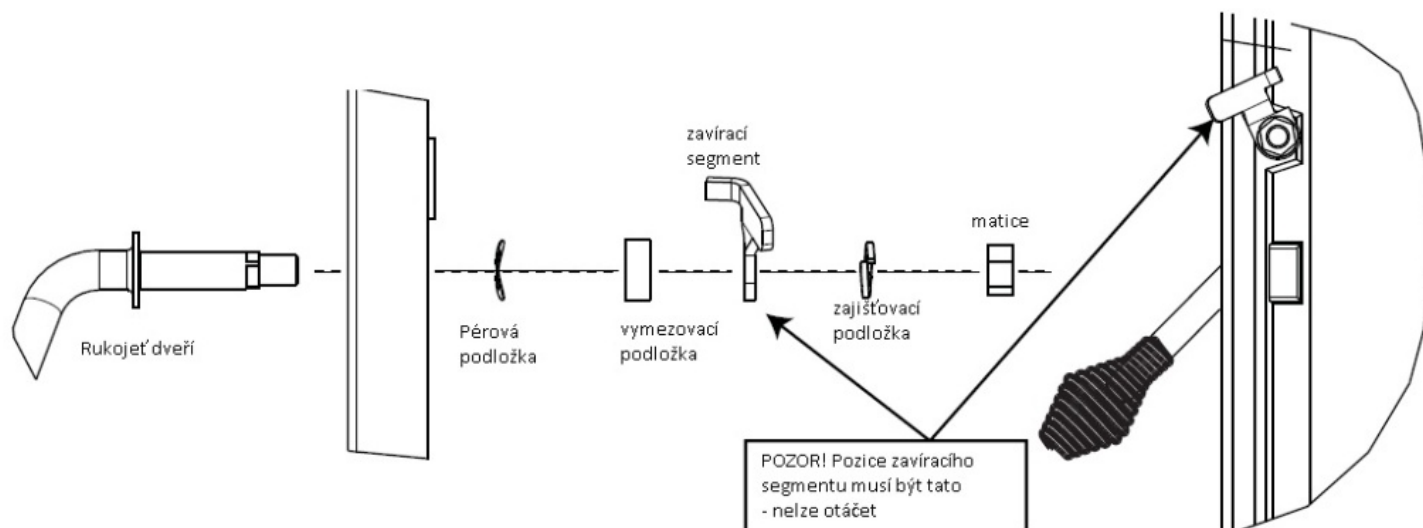
Pro přívod vzduchu odstraňte zátku z podstavce kamen. Čerstvý vzduch je důležitý – pokud nebude dostatek čerstvého vzduchu, přístroj nemusí pracovat správně. Na podstavci jsou dvě místa, kudy může proudit vzduchu z venku do přístroje. Pokud používáte spodní přívod vzduchu z exteriéru, **neodstraňujte** zátku ze zadní strany.

Instalace

Instalace dveří a rukojeti

Topení s otevřeným ohništěm je přísně zakázáno. Mohlo by způsobit požár domu nebo komínu. Nikdy neinstalujte dveře, pokud jsou kamna roztopená. Nikdy se nedotýkejte keramického skla, které je rozpálené.

Montáž kliky dveří



Instalace cihel, deflektoru a vzduchových trubic

Žárovzdorné cihly prodlužují životnost vašich kamen, rovnoměrně vyzařují teplo a způsobují izolaci topné jednotky. Všechny cihly nainstalujte přesně podle návodu a umístěte je do správné polohy. Nepoužívejte rošt.

- Instalujte nejdříve spodní šamotovou vystýlku – 9ks cihel A a jeden kus cihly B, Vložte dalších 8ks cihel A do boků topeniště, dále vložte 4ks cihel A a 1ks cihly C na zadní stěnu topeniště. (U modelu S25 zvolte stejný postup vožení šamotu)
- Nyní vložte do topeniště vrchní žárové desky a zajistěte je vrchní řadou šamotů. Žárové desky musí být zastrčeny k zadní straně topeniště a musí sedět rovně na šamotové vystýlce a zplynovací nerezové desce.
- Nyní vložte 2ks cihly E do čela topeniště.
- Postupujte dle přiložených obrázků, vzduchové trubice musí být řádně zajištěny proti vypadnutí do topeniště. Zámek trubky je v pravé straně. Při instalaci zasuňte trubku nejprve do levé strany, pak teprve do zámku vpravo. Použijte také přiložené závlačky.

S20

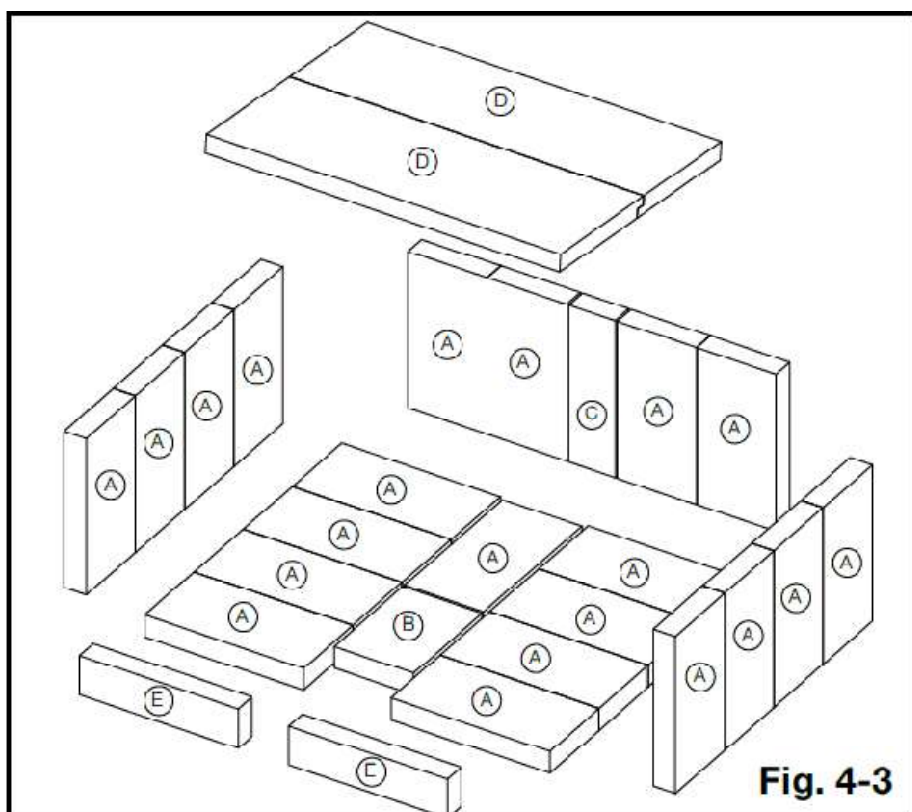


Fig. 4-3

S25

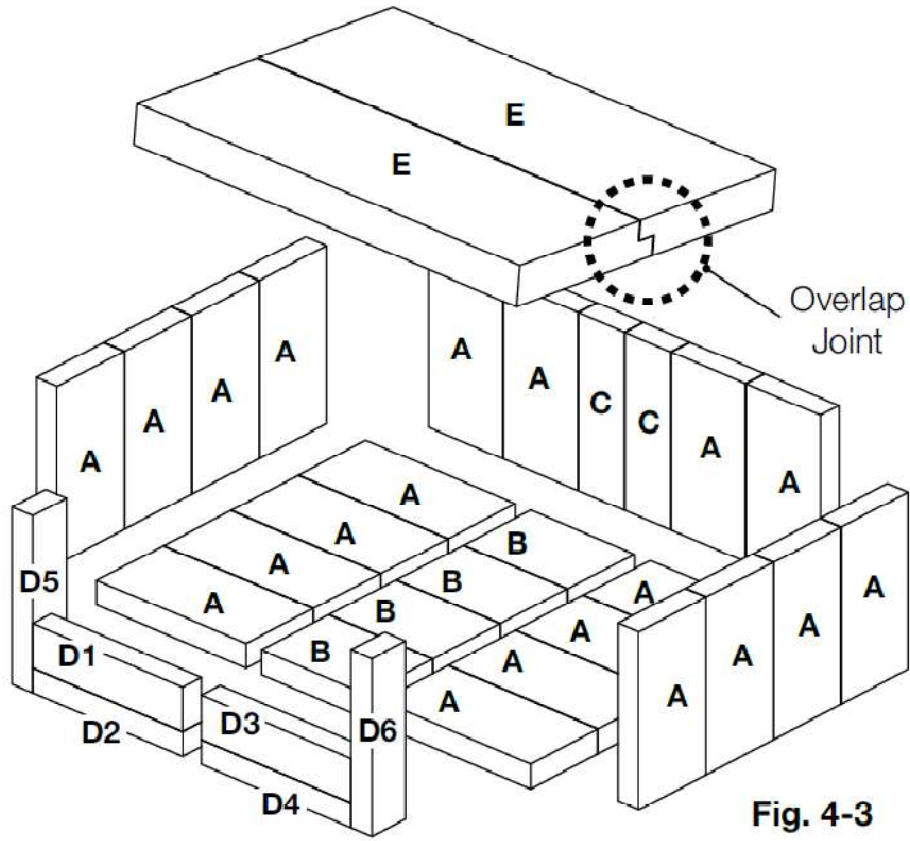


Fig. 4-3

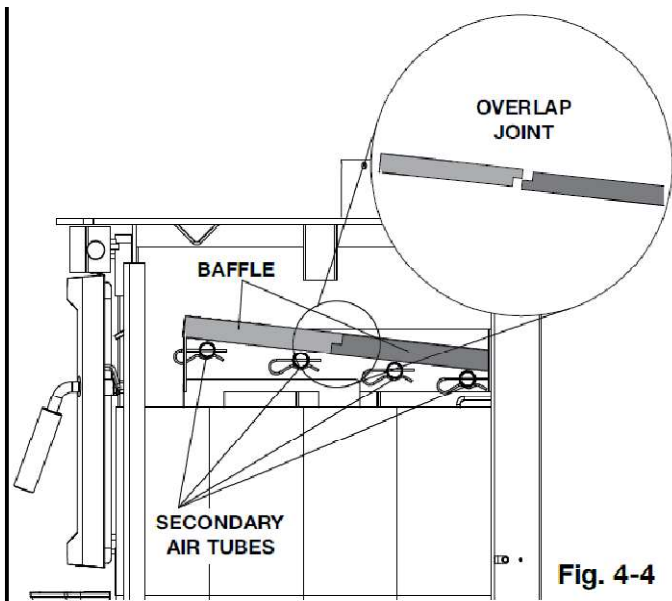
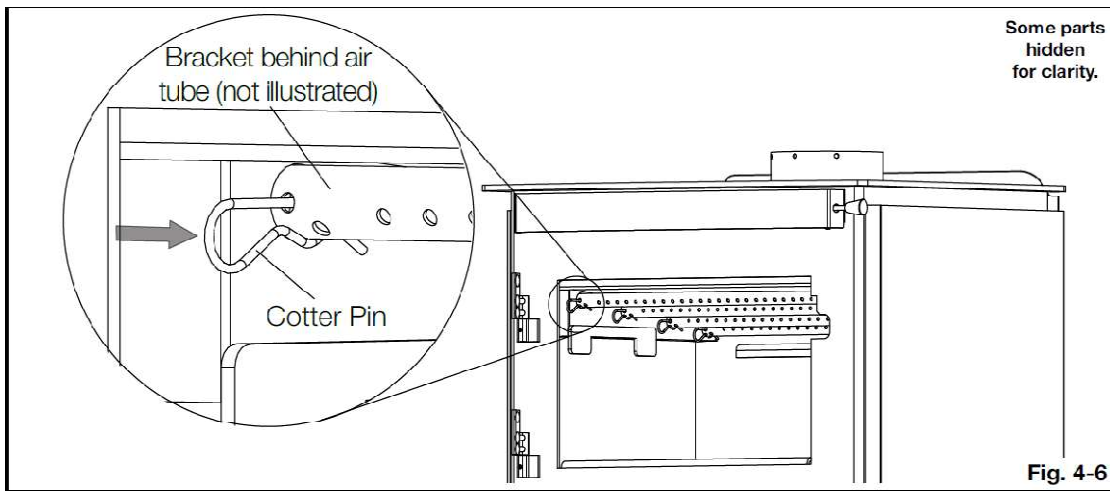
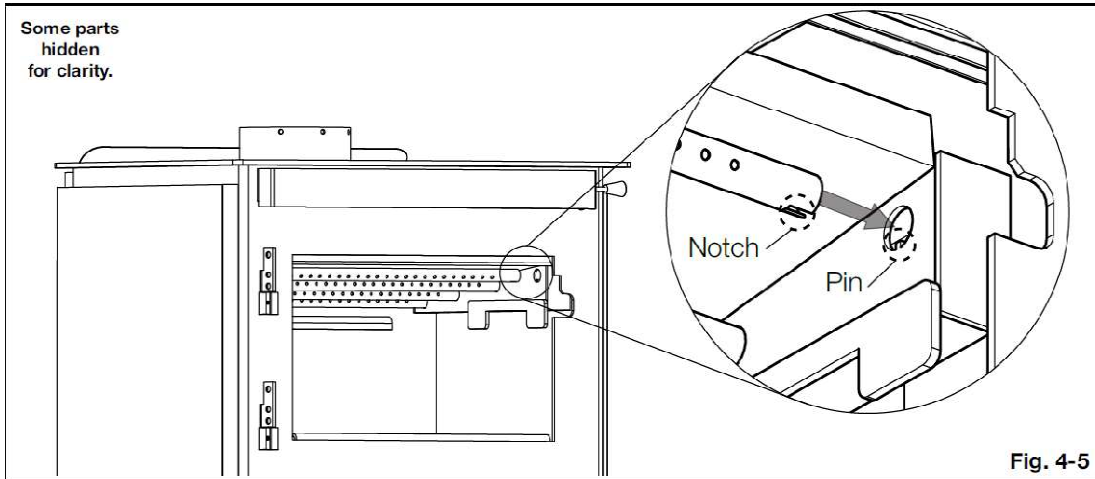
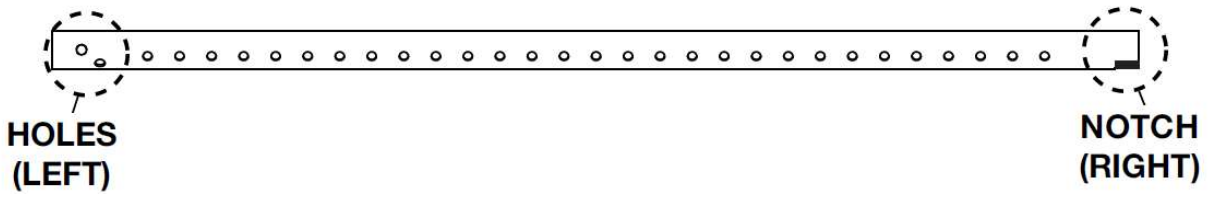


Fig. 4-4

Zámek vzduchové trubky



Provozování spotřebiče

Používání přístroje můžete zahájit pouze, když je správně nainstalován a je zajištěna bezpečnost. Před prvním použitím je důležité, abyste porozuměli provozu vašeho přístroje. Kamna nesmí být připojena ke společnému komínu. Při připojení ke kouřovodu dbejte na to, aby první koleno bylo instalováno minimálně **60 cm** nad kamny z důvodu správného odvodu horkých spalin. Průměrná teplota spalin přímo za hrdlem pro odvod spalin, při podmínkách jmenovitého výkonu dosahuje 350°C.

VAROVÁNÍ

Přístroj byste měli používat jen se zavřenými dvířky, kterými jsou kamna vybavena. Pokud jsou dvířka otevřena, může unikat z přístrojekouř a oheň, který by mohl způsobit požár a také by mohlo dojít k přehřátí tělesa.

Ovládání

Tah je síla, která pohybuje vzduchem z topeniště nahoru přes komín. Množství tahu ve vašem komíně závisí na délce a průměru komína, místní geografii, okolních překážkách a dalších faktorech včetně množství tepla generovaného ohněm, které lze měřit teploměrem spotřebiče.

V návrhu vašeho komína záleží na délce, zatačkách a dalších faktorech. Špatný návrh může způsobit vysoké teploty a poškození nebo nedostatečné odvádění spalin.

Provozní tah komína je 9 - 15 Pa a nepřekročitelný tah komína je 22 Pa. V případě přesazení této hodnoty je nutno instalovat do komína odtahovou klapku. Před seřízením ovládání vzduchu nainstalujte knoflík (součást dodávky) přišroubováním na konec táhla ovládání vzduchu (obr. 6-1). Nastavením ovladače vzduchu úplně doleva se sníží teplota. Průtok vzduchu lze nastavit od nízkého po vysoký pohybem rukojeti dovnitř a ven (obr. 6-2). Nedostatečný tah může způsobit zpětné foukání do místnosti přes přípojky spotřebiče a komínu a může způsobit ucpání komína. Příliš velký průvan může způsobit nadměrnou teplotu ve spotřebiči, červeně zářící části spotřebiče nebo komínové spojky nebo nekontrolovatelné popálení, které může vést k požáru komína nebo trvalé poškození spotřebiče. Neprovozujte spotřebič déle než 30 minut s ovládáním tahu v poloze „HIGH“ (plně otevřený).

Vanellus Energy Products

Varování:

Spotřebič nesmí být používán ke spalování odpadků. Je možno používat pouze vhodná a doporučená paliva, což je dřevo.

Ve spotřebiči nesmí být používána kapalná paliva.

Varování:

Budete-li tyto informace ignorovat, může dojít k poškození přístroje a propadnutí záruky!

UPOZORNĚNÍ

Některé vnější části kamen jsou při provozu horké. Pro obsluhu používejte rukavice přiložené jako příslušenství.

První oheň

UPOZORNĚNÍ

Nikdy nenechávejte přístroj bez dozoru, pokud jsou dvířka otevřena

1. Před uzavřením dvířek vytvořte vrstvu popela.
2. Teplota ve spalovací komoře musí být mezi 280°C a 380°C, aby začala katalytická činnost.

Odpopelnění:

Pro odpopelnění spotřebiče použijte nářadí, které je dodáváno jako příslušenstvím

UPOZORNĚNÍ

Vždy vaše kamna zahřívejte pomalu

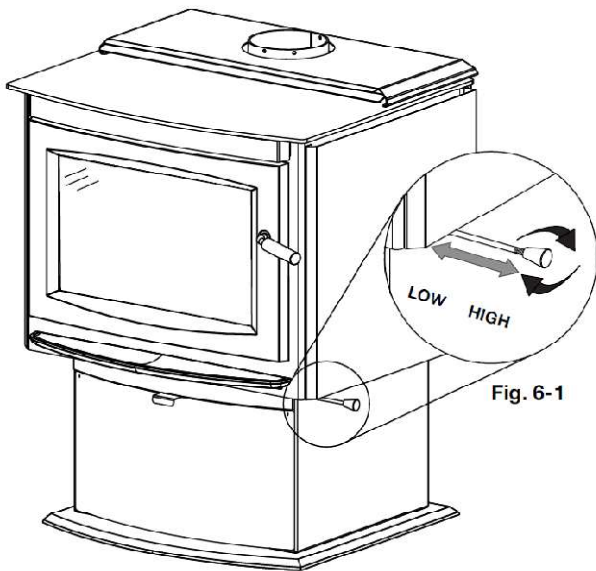
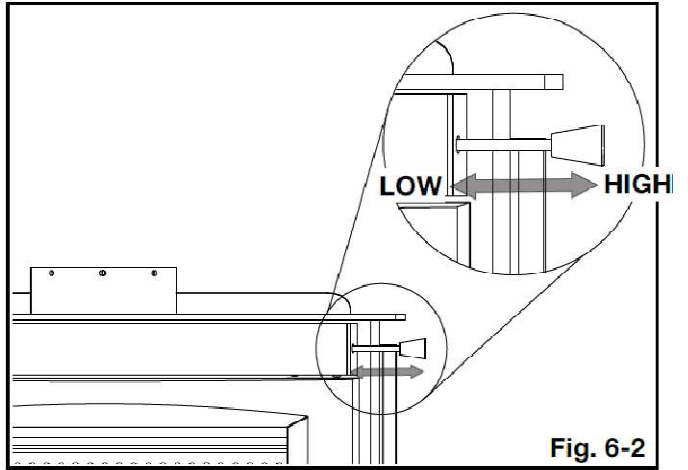
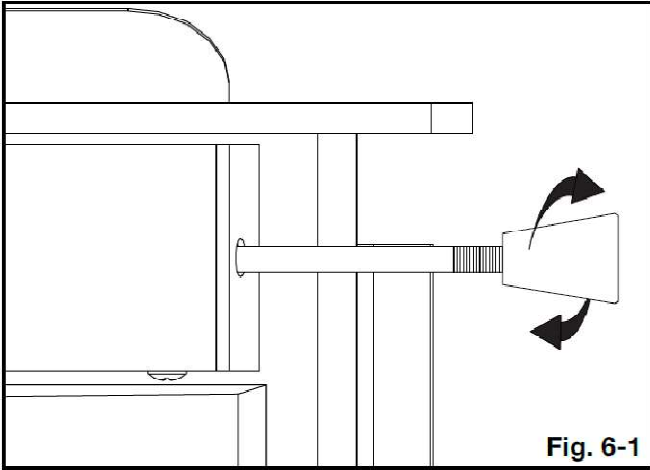
3. Během několika prvních použití, udržujte rychlost spalování na střední úrovni. Teprve po pěti až šesti takových cyklech můžete využít kamna na max. výkon.

4. Po dobu prvních dnů bude z kamen cítit nátěr, to je nutno očekávat. Po tuto dobu by mělo být zajištěno dostatečné větrání v místnosti, ve které je přístroj umístěn.
5. Během procesu vytvrzování nátěru nic nepokládejte na povrch kamen, mohlo by to zapříčinit poškození povrchové úpravy.
6. Během prvních dnů může být podpal obtížnější, ale to jen po dobu dokud nevyschnou cihly.
7. U jednotek ve větších nadmořských výškách mohou vznikat problémy. Popřípadě se obraťte na svého prodejce.
8. Při ohřevu se může ozývat praskání. Až přístroj dosáhne optimální teploty, zvuky se minimalizují.
9. Hoření potřebuje kyslík, při provozu je důležitý přívod vzduchu do přístroje. Pro tento účel stačí pootevřené okno nebo přísun venkovního vzduchu přímo do topné jednotky.

UPOZORNĚNÍ

Pokud se přístroj nebo jeho části zbarví do ruda, tak je přístroj přehřátý. V tomto případě nepřikládejte a vyčkejte.

10. Topení čerstvým nebo vlhkým dřevem se nedoporučuje z důvodu špatného hoření kamen.
11. Pro zajištění spalování při minimálním příkonu je, při řádném rozhoření paliva, nutno nastavení přívodu primárního vzduchu na 1/3. Dávka paliva 12 kg.
12. Při sezónním používání, nebo při špatných tahových podmínkách může dojít k úniku spalin do místnosti. Z tohoto důvodu doporučujeme pravidelnou kontrolu komína kominickou firmou dle normy ČSN a pravidelné provádění údržby topidla.



Údržba

Upozornění: Při opravách a výměnách náhradních dílů je povoleno používat pouze díly doporučené výrobcem.

<p>Údržba</p> <p>Velmi důležité při údržbě je spalování suchéhodřeva (vlhkost do 20%) a čistý komínový systém. Komín vyčistěte před sezónou a během sezóny podle potřeby. Usazeniny se mohou tvořit rychle. Pohyblivé části kamen nepotřebují mazání.</p>	<p>Ke správnému provozu resp. provozní teplotě doporučujeme používat magnetický teploměr, který umístíte na plášť tělesa (v rohu u dveří nebo na horní desku), ale určitě ne na kouřoviny - tam je teplota při provozu mnohem nižší.</p>
<p>Pomalé spalování dřeva vytváří dehet, který ve spojení s vlhkostí vytváří usazeniny. Spaliny kondenzují v chladném komínovém průduchu a usazují se. Pokud se usazeniny vznítí, může dojít k velmi nebezpečnému požáru. Komínová přípojka by měla být během topné sezóny kontrolována nejméně 2x za měsíc. Pokud se usazeniny nahromadí, měly by být odstraněny pro snížení rizika požáru. Dbejte kromě kontrol a čištění i na zákonné revize. Při reklamaci poškození tělesa budeme vyžadovat revizní zprávy o kontrolách a stavu za poslední 3 roky provozu.</p>	<p>Nastavení dvířek</p> <p>Dvířka mohou vyžadovat úpravu těsnění po několika použitích. Odstranění podložek umožní posunout západku blíž k dvířkům pro lepší utěsnění.</p> <p>Těsnění dvířek</p> <p>Pokud je nutné vyměnit těsnění, musí být použit správný materiál. Používá se těsnění 16mm (část 936-060). Případně se obraťte na prodejce.</p>
<p>VAROVÁNÍ:</p> <p>V případě komínového požáru si zapamatujte:</p> <ol style="list-style-type: none"> 1. zavřete všechny otvory 2. zavolejte hasiče <p>Způsoby jak udržet topnou jednotku bez usazenin: Během topné sezóny rozpalujeme kamna po dobu 10-15 min s přitvřenými dvířky. To umožňuje snadnější spalování dřeva a tím snižuje tvorbu usazenin. Topte pouze vyschlým dřevem.</p>	<p>Údržba skla</p> <p>Na vašem tělese je použito 5 mm Neoceram keramické sklo, které vydrží největší teplotu. Pokud sklo rozbijete, kupte si náhradní pouze u autorizovaného prodejce a při montáži postupujte krok po kroku podle návodu. Před čištěním skla nechte kamna vychladnout. Nečistěte sklo, pokud je horké. Nepoužívejte abrazivní a chemické čisticí prostředky, stačí vlhký hadřík a čistič skel či popel.</p>
<p>Slabý oheň doutná a zvyšuje tvorbu usazenin. Komín a komínová přípojka by měly být kontrolovány nejméně jednou za dva měsíce.</p>	<p>Skladování dřeva</p> <p>Dřevo musí být skladováno v úkrytu, například v kůlně nebo pod plachtou. Nesprávně skladované dřevo může absorbovat vodu a nesprávně hořet. Vlhkost do 20%.</p> <div data-bbox="970 1332 1244 1460" data-label="Image"> </div>

Jak pochopit a provozovat Vaše kamna Napoleon

Výrobní řada kamen značky Napoleon je vrcholem mnoha let výzkumu a vývoje. Svou účinností, čistým spalováním a uživatelskou pohodlností Vám tato kamna poskytnou mnoho let skvělých služeb. Provozovatel, znalý problematiky, je však stále tím nejvýznamnějším faktorem pro maximální výkon a součástí toho všeho je pochopení základních konstrukčních funkcí.

Tento systém má dvě zásadní konstrukční vlastnosti:

1. Přidávání druhotného vzduchu do ohně:

dutý „vzduchový ventil“ vhání přehřátý druhotný vzduch přímo nad hořícím obsahem kamen. Pokud mají kamna správnou provozní teplotu, vytváří se tím druhotný plamen, který vydrží hořet asi 1/3 z celkové doby spalování.

2. Vysoká hmotnost a tepelná izolace:

vysoká hmotnost (váha) se chová jako zásobárna tepla a tepelná izolace udržuje spalovací prostor horký. Během fáze spalování probíhá aktivní hoření. Během této fáze se teplo uchovává ve hmotě kamen a je později zvolna a stejnoměrně uvolňováno. Jak dřevo uhelnatí, aktivní hoření klesá. Tato fáze čistého uhelnatého spalování trvá značnou dobu, a dokud se vrstva uhlíků výrazně nezmenší, nemělo by se přikládat.

Nastavení přívodu vzduchu

Optimální komínový tah je jedna z nejdůležitějších podmínek pro kvalitní spalování. Výše komínového tahu je závislá na spoustě aspektů jako například čistota komína, jeho izolace, výška, průměr, umístění objektu a v neposlední řadě i geografická poloha domu.

Nastavení přívodu vzduchu je hodně závislé na těchto aspektech.

Nastavením přívodu vzduchu si regulujete poměr výkonu a dobu hoření. Pokud chcete nejvyšší výkon a krátkou dobu hoření je potřeba nechat otevřenou klapku na maximální hodnotu tzn. 1. V tu chvíli kamna hoří krátce, palivo se rychle spotřebuje, ale máte dosažen maximální výkon a rychlé dosažení provozní teploty. V případě nočního provozu doporučujeme namíchat tvrdé dřevo s briketami a po nakládce do topeniště po cca 5 min provozu uzavřít přísun vzduchu na minimum.

Kreosot

Jak se tvoří a kdy se odstraňuje

Při pomalém spalování dřeva se tvoří dehet a různé organické výpary, které se míchají s vylučovanou vlhkostí za vzniku kreosotu. Kreosotové páry se srážejí v relativně chladném kouřovodu, kdy je oheň mírný. Důsledkem toho je akumulace zbytků kreosotu uvnitř roury. Při vznícení hoří kreosot mimořádně silným plamenem. Komín by měl podléhat pravidelné kontrole v průběhu topné sezóny, zda se tvoří kreosot. Jestliže se kreosot vytvořil ve vrstvě 3 mm a více, měl by se odstranit, aby se snížilo riziko vzniku ohně v komínu.

1. Nej hustší kouř vzniká v případě přiložení velkého množství dřeva na vrstvu horkých uhlíků a uzavření průduchů. Spalováním dřeva vzniká kouř, ale bez dostatku vzduchu nemůže shořet. Pro dokonalé spalování bez kouře jsou třeba malé dávky paliva, dvě až tři polena nebo 1/4 až 1/2 dávky paliva za určitý časový interval a otevření průduchu poměrně hodně dokořán, zvláště během prvních 10 až 30 minut po každém přiložení, kdy probíhá většina reakcí, při nichž vzniká kouř. Asi po 30 minutách lze průduchy uzavřít více bez nadměrné tvorby kouře. Dřevěné uhlíky vytváří velice málo kouře, z něhož vzniká kreosot.

2. Čím chladnější je povrch, po kterém prochází kouř z hořícího dřeva, tím více kreosotu se sráží. Nevyzrálé či vlhké dřevo významně přispívá ke vzniku kreosotu tím, jak nadměrná vlhkost, která se odpařuje, chladí oheň, který hůře spaluje dehty a plyny, a tím vytváří hustý kouř a špatné spalování. Tento vlhkostí ztěžklý kouř chladí komín, a celý problém se komplikuje ještě víc tím, že kouř má optimální místo ke kondenzaci. Stručně řečeno, určitému množství kreosotu se nevyhneme a musíme si na něj zvyknout. Řešením je pravidelná kontrola a čištění. Jeho tvorbu lze omezit používáním suchého vyzrálého dřeva a dostatku spalovacího vzduchu.

Jak zabránit požáru komína

Jsou dvě možnosti, jak zabránit požárům komína:

1. Nedopusťte, aby se kreosot vytvořil v takovém množství, aby to umožnilo vznik požáru.
2. Neumožňujte takové spalování, při kterém může dojít k požárům komína. Jedná se o spalování při vysokých teplotách, jako pálení kuchyňských odpadků, lepenky, vánočních stromků, či dokonce běžného dřevěného otopu (tj. při plném naložení na vrstvu žhavých uhlíků a při extrémně otevřeném průduchu).

Provozní tipy

1. Vždy používejte suché, vyzrálé palivové dřevo. Přikládejte ho podélně, jako směs větších a menších kousků, na vrstvu žhavého popela alespoň 2,5 cm vysokou.
2. Používejte při provozu nastavení na střední až vysoké hodnoty po 1 hodinu od zapálení ohně (při vychladlých kamnech). Po počáteční žhavé fázi přiložte a ponechejte nastavení přívodu vzduchu na středních hodnotách asi 5 – 10 minut a pak nastavte přívod vzduchu na potřebnou hodnotu.

Zplyňovací tělesa jsou citlivá na vlhkost dřeva. Používejte tedy opravdu suché dřevo s vlhkostí do 20% vlhkosti!!!

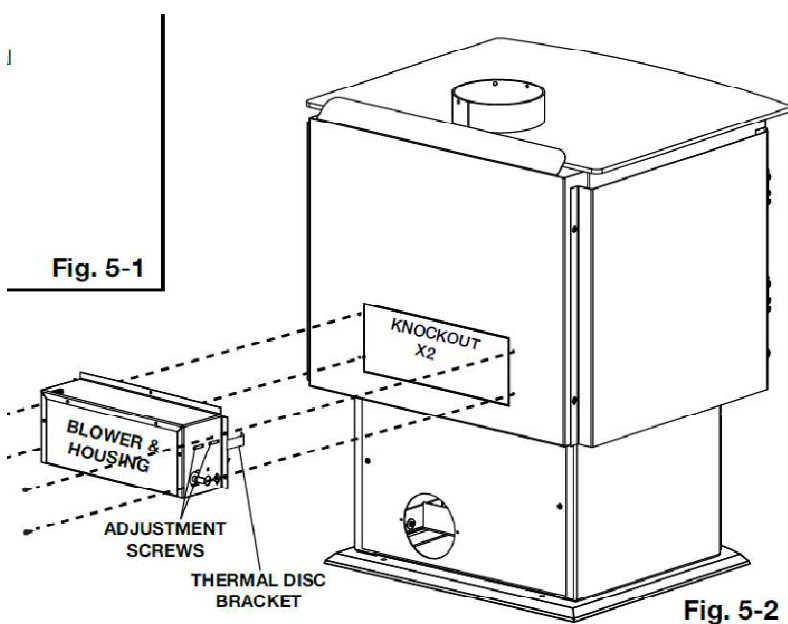
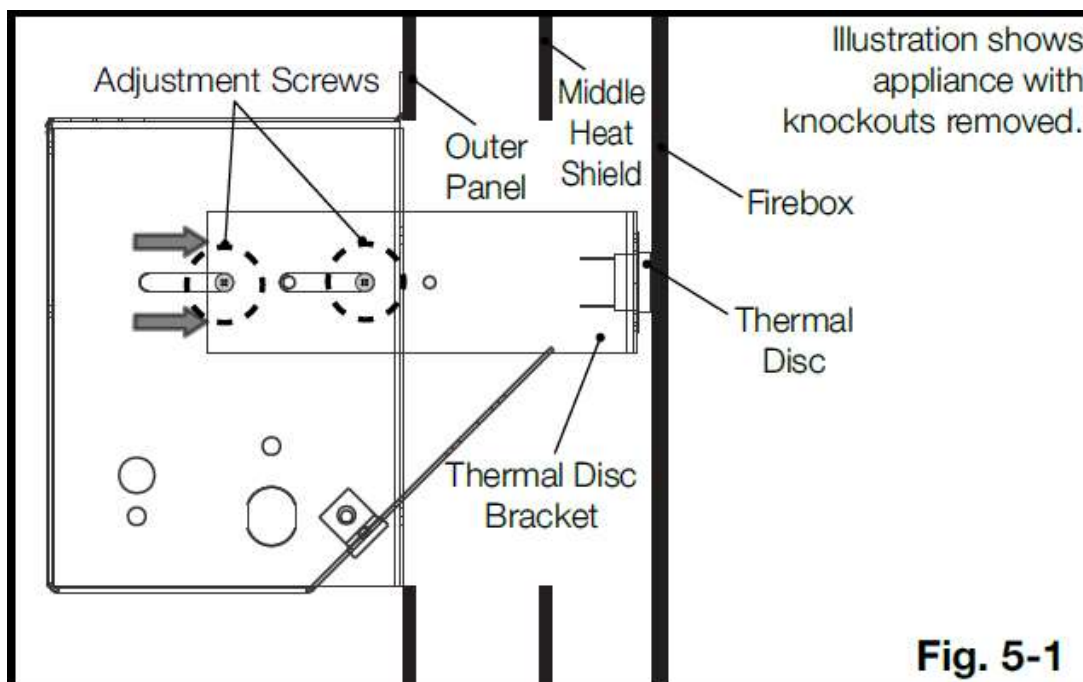
NIKDY nenechávejte ovládací táhlo v poloze HIGH (zcela otevřeno) déle než 30 minut!



Ke správnému provozu resp. provozní teplotě doporučujeme používat magnetický teploměr, který umístíte na plášť tělesa (v rohu dveří nebo na horní desku), ale určitě ne na kouřovinu – tam je teplota při provozu mnohem nižší.

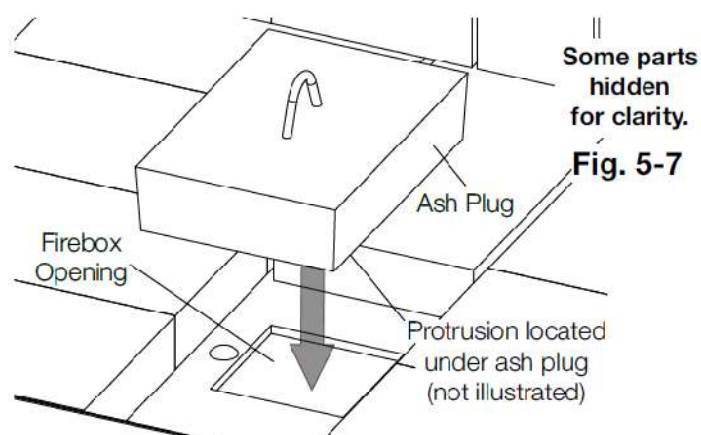
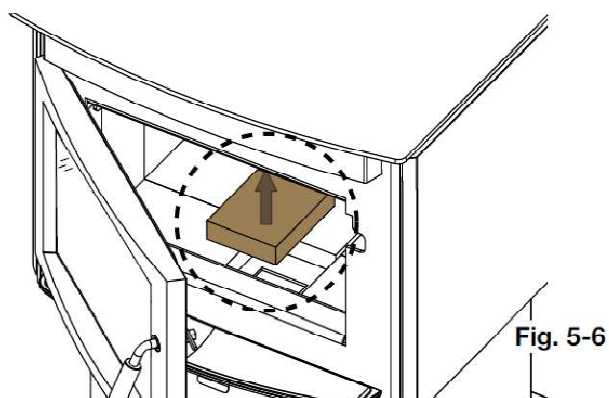
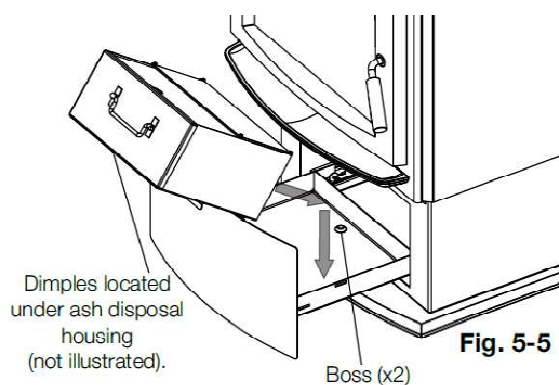
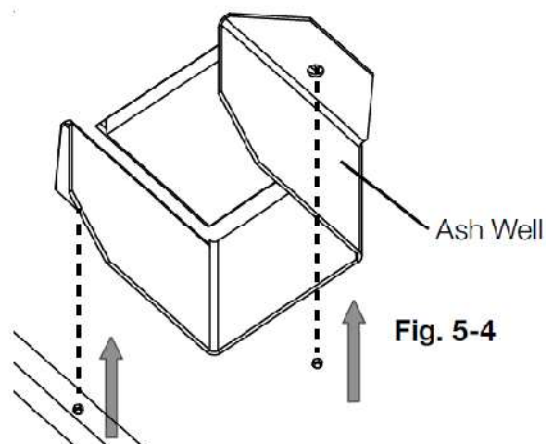
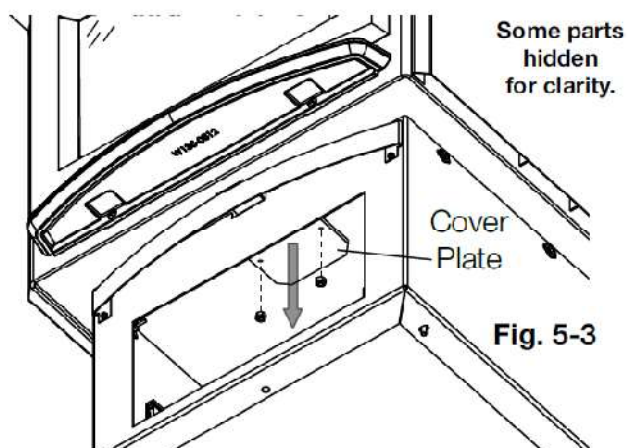
Instalace elektrického ventilátoru - není součástí základního provedení

1. Odstraňte víčko na zadní stěně kamen
2. Uvolněte šroub a posuňte senzor teploty na tělo kamen a šroub zajistěte. Viz obrázek 5-1
3. Instalujte a zajistěte ventilátor pomocí 4 šroubů viz obrázek 5-2

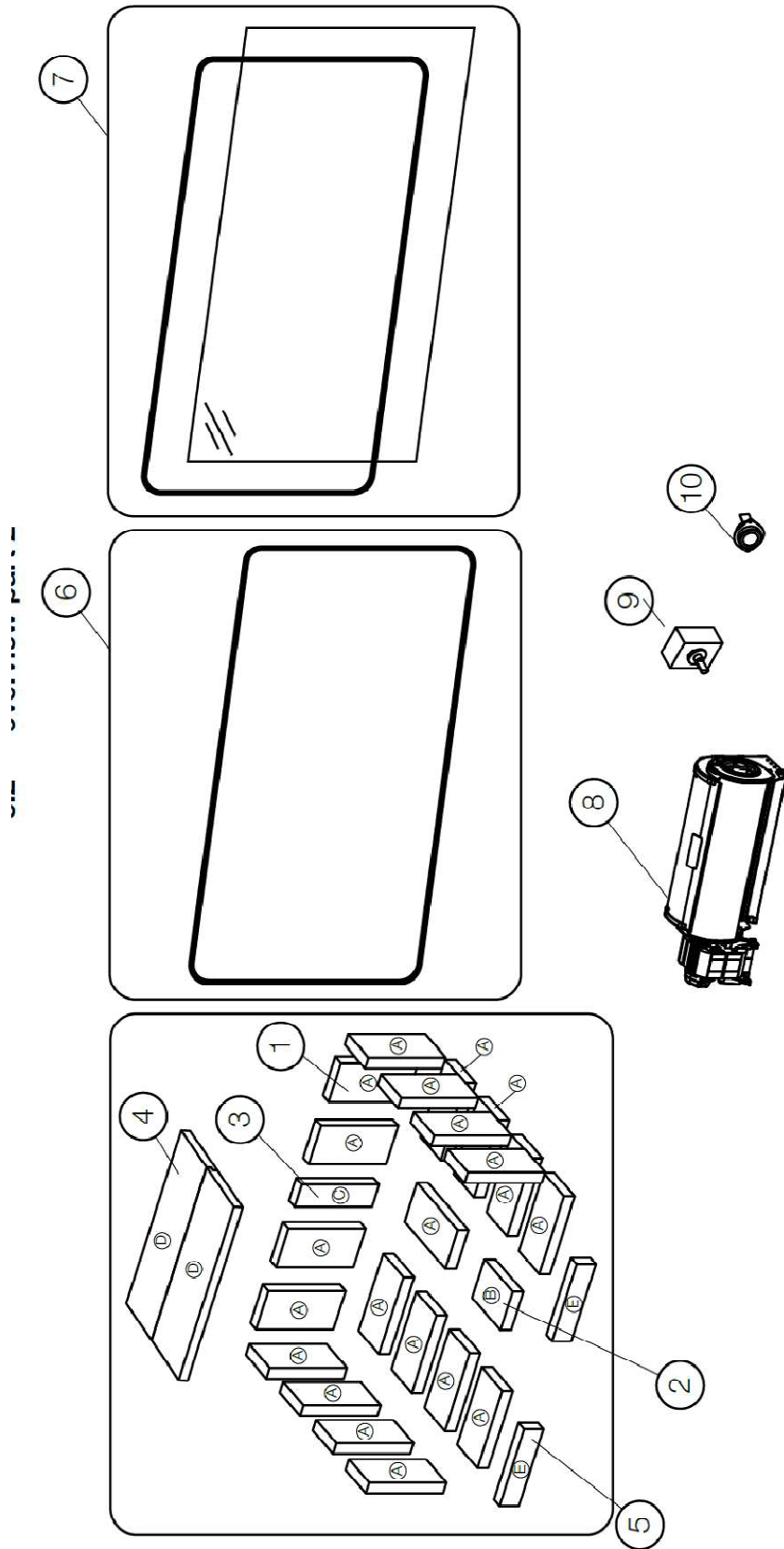


Instalace popelníkového systému – není součástí základního provedení

1. Vytáhněte zásuvku z podstavce. Ze spodní části topeniště odmontujte dva šrouby, zajišťující krycí plech otvoru pro popel viz. obrázek 5-3. Pomocí vyjmutých šroubů namontujte popelovou jímku viz. obrázek 5-4.
2. Do zásuvky vložte box na popel viz. obrázek 5-5
3. Z topeniště vyjměte cihlu B krycí otvor do popelníku, okolí řádně vyčistěte od popela a vložte popelovou zátku viz. obrázek 5-7, tak aby spodní část dobře zapadla do otvoru.
4. Nikdy netopte bez přítomnosti popelové zátky (otevřeného krytu popelníkového systému)!

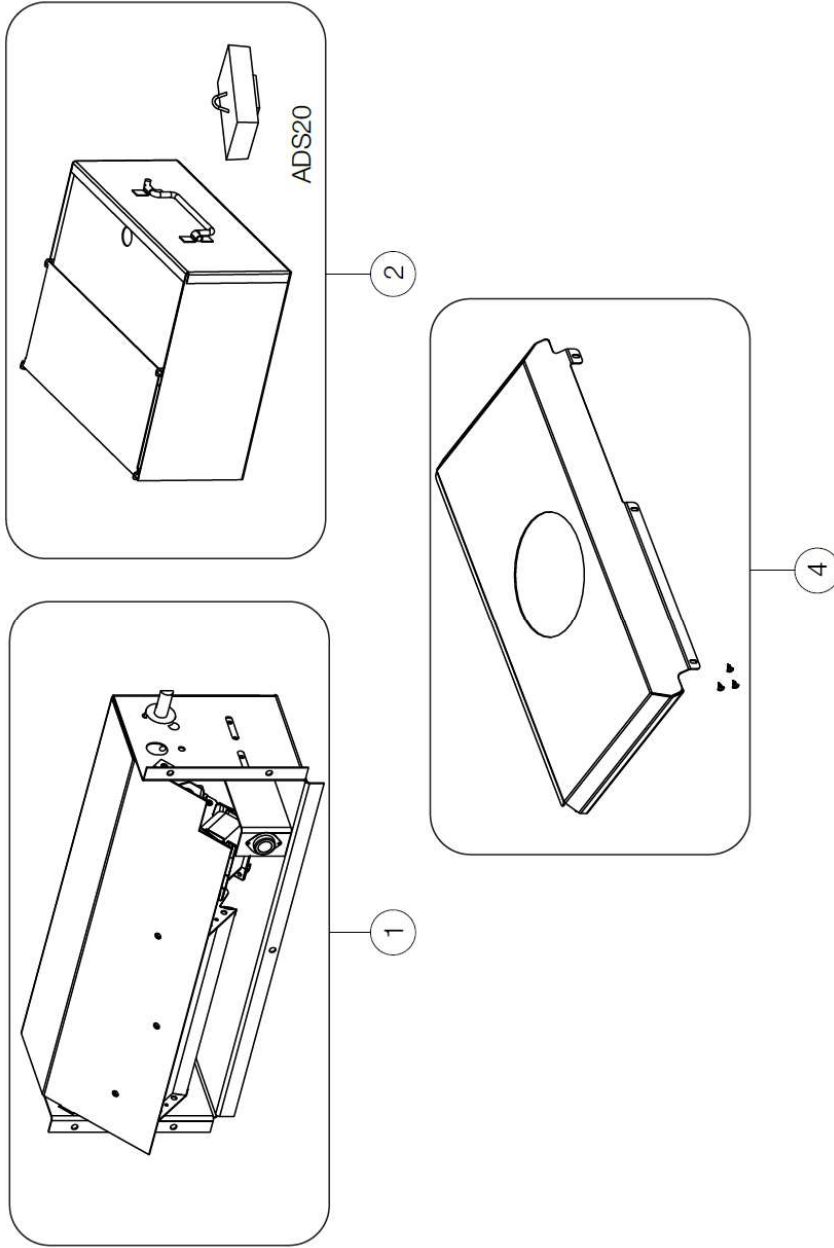


Náhradní díly model S20



Items may not appear exactly as illustrated.

Ref. No.	Part Number	Description	Stocked
1	W090-0338	Brick, 1.250 x 4.500 x 9.000 (A)	Yes
2	W090-0340	Brick, 1.250 x 6.250 x 4.500 (B)	Yes
3	W090-0341	Brick, 1.250 x 2.625 x 9.000 (C)	Yes
4	W010-3563-SER	Baffles, ceramic fiber (D)	
5	W090-0339	Brick, 2.250 x 9.000 x 1.250 (E)	Yes
6	W562-0002-SER	Kit, door gasket	Yes
7	W300-0168-SER	Kit, glass and gasket	Yes
8	GZ552	Blower, replacement	Yes
9	KB-35	Variable speed switch	Yes
10	W690-0002	Thermocouple (heat sensor)	Yes

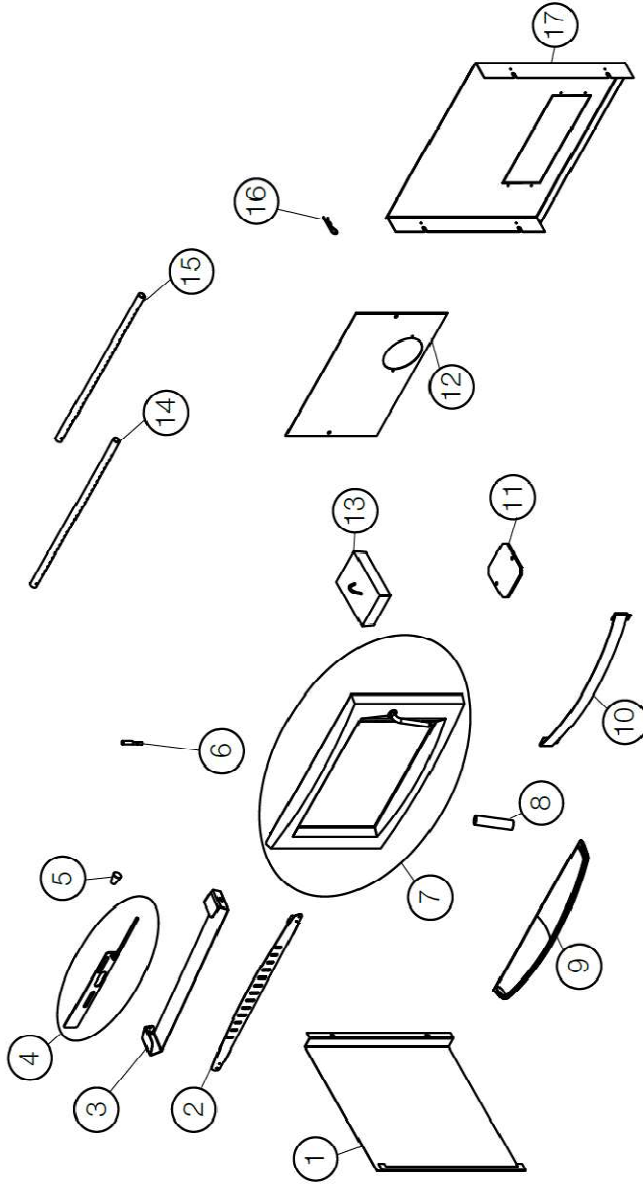


Items may not appear exactly as illustrated.

Ref. No.	Part Number	Description	Stocked
1	NEP70	Blower kit	
2	ADS20	Kit, ash disposal	
3 *	111KT	Outside air kit	
4	ROHS20	Low clearance combustion kit	

* Parts not illustrated.

8.1 overview part 1



Items may not appear exactly as illustrated.

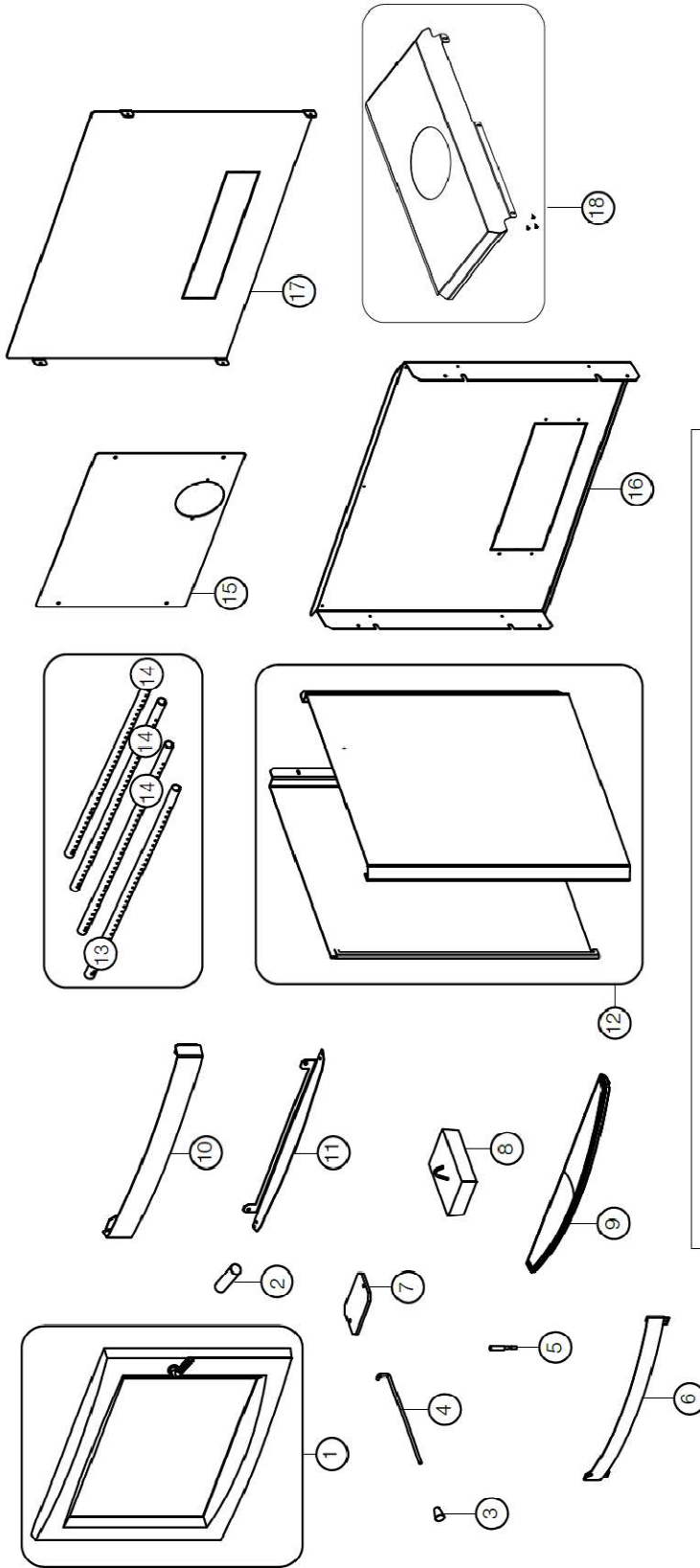
Ref. No.	Part Number	Description	Stocked
1	W585-0947	Shield, heat sides	
2	W200-0785	Cover, primary air, lower	
3	W200-0784	Cover, primary air	
4	W010-4589	Assembly, air control	
5	W380-0034	Knob, primary air control	
6	W485-0053	Spring, adjustable cam hinge	Yes
7	W010-4550	Assembly, door and glass	
8	W325-0103	Handle, front door	
9	W135-0812	Casting, ash lip	
10	W200-0783	Cover, ash drawer top	

Ref. No.	Part Number	Description	Stocked
11	W510-0022	Inner cover plate	
12	W500-1030	Plate, back pedestal	
13	W510-0011	Plug, ash	Yes
14	W720-0189	Tube, front secondary air	
15	W720-0190	Tube, secondary air (x3)	
16	W485-0047	Pin, hairpin coiler	Yes
17	W585-0970	Shield, rear heat	

Náhradní díly model S25

EN replacement parts

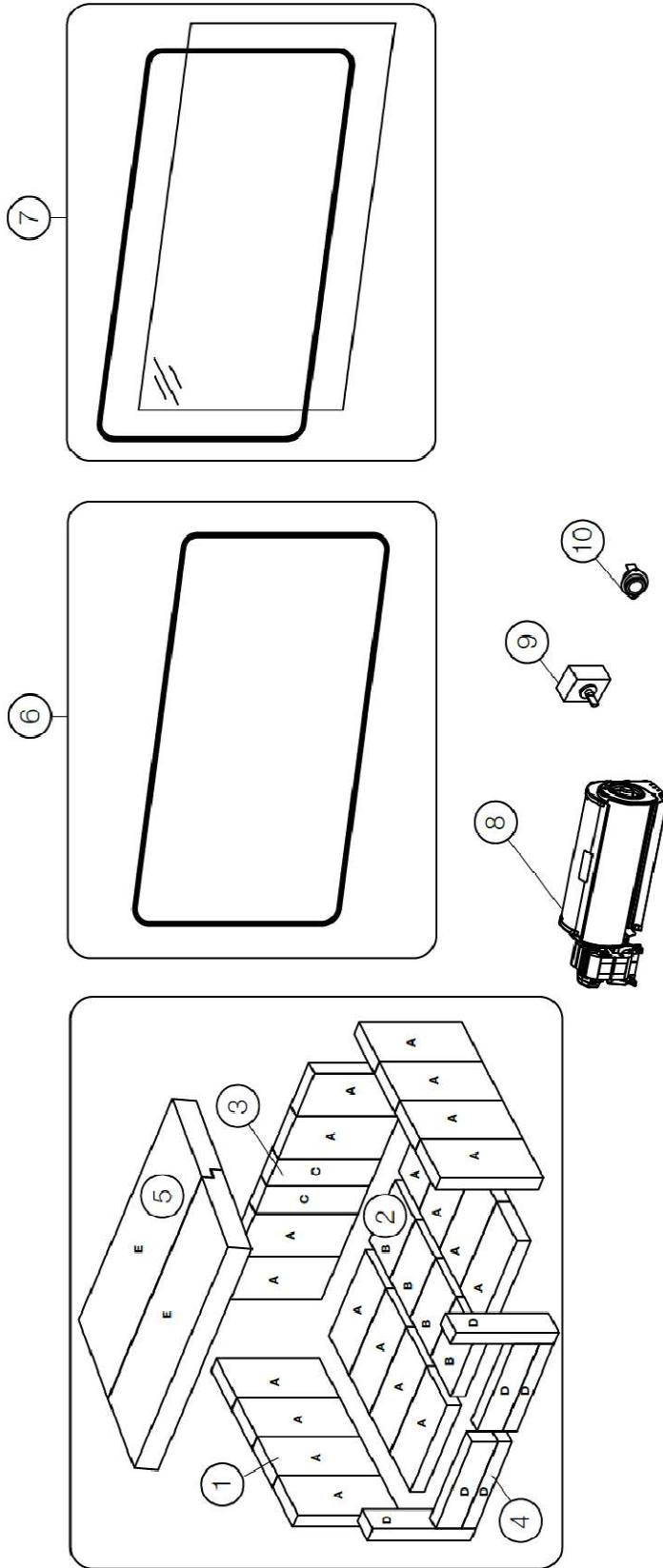
8.1 overview part 1



Items may not appear exactly as illustrated.

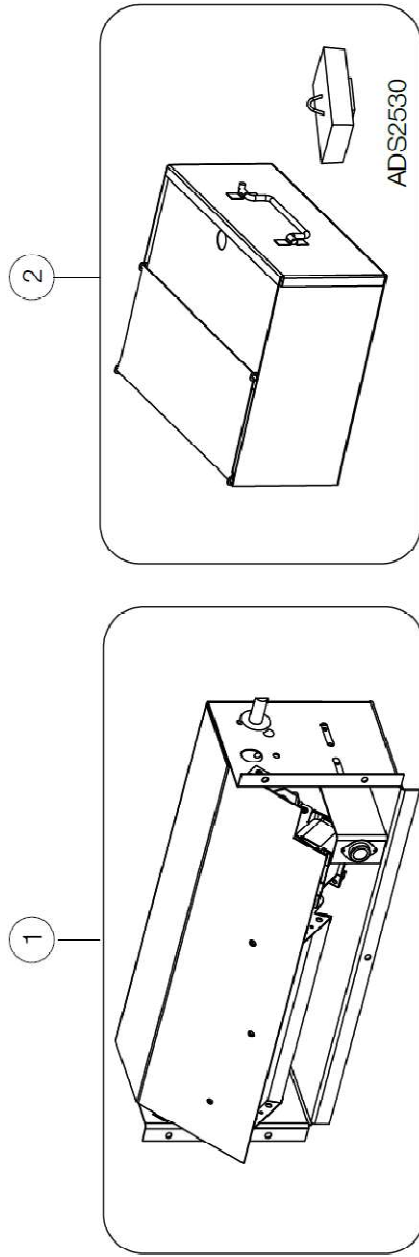
Ref. No.	Part Number	Description	Stocked
1	W010-4823-SER	Door assembly	
2	W325-0103	Front door handle	
3	W380-0034-SER	Primary air control knob	
4	W555-1019	Control air rod	
5	W485-0076-SER	Straight hinge pin	
6	W200-0815-SER	Ash drawer top cover	
7	W510-0023-SER	Ash cover plate	
8	W510-0011-SER	Ash plug	
9	W135-0970-SER	Ash lip casting	
Ref. No.	Part Number	Description	Stocked
10	W200-0809-SER	Front cover	
11	W200-0810-SER	Lower front cover	
12	W585-0974-SER	Side panels (left and right)	
13	W720-0204-SER	Secondary air tube (front)	
14	W720-0205-SER	Secondary air tube (rear)	
15	W500-1076-SER	Back pedestal plate	
16	W585-0975-SER	Back shield	
17	W585-0976-SER	Middle heat shield	
18	W010-4901-SER	Top heat shield assembly	

8.2 overview part 2



Items may not appear exactly as illustrated.

Ref. No.	Part Number	Description	Stocked
1	W090-0338	Brick, 1.250 x 4.500 x 9.000 (A)	
2	W090-0340	Brick, 1.250 x 6.250 x 4.500 (B)	
3	W090-0341	Brick, 1.250 x 2.625 x 9.000 (C)	
4	W090-0339	Brick, 1.250 x 2.252 x 9.000 (D)	Yes
5	W018-0241	Baffle, ceramic fibre (E)	Yes
6	W562-0043-SER	Kit, door gasket	Yes
7	W370-0227	Kit, glass and gasket	Yes
8	W067-0077-SER	Blower, replacement (6.5" crossflow)	Yes
9	KB-35	Variable speed switch	Yes
10	W690-0002	Thermodisc (heat sensor)	Yes



Items may not appear exactly as illustrated.

Ref. No.	Part Number	Description	Stocked
1	NEP70	Blower kit	
2	ADS2530	Kit, ash disposal	
3 *	111KT	Outside air kit	

* Parts not illustrated.

Napoleon Presidentská Doživotní Omezená Záruka

pro kamna a vložky na dřevo



Výrobky Napoleon jsou vyráběny pod přísnými standardy dle certifikace ISO 9001: 2008.

Výrobky Napoleon jsou navrženy z nejlepších komponentů a materiálů, jež jsou kompletovány vyškolenými řemeslníky, kteří jsou hrdí na svoji práci.

Kompletní spotřebič je následně důkladně zkontrolován kvalifikovaným technikem předzabalením, aby bylo jisté, že zákazník obdrží kvalitní produkt, který očekává od Napoleona.

Doživotní omezená záruka

Na následující materiály a zpracování Vašeho nového spotřebiče na dřevo NAPOLEON se vztahuje záruka na vady tak dlouho, dokud budete spotřebič vlastnit.

Zahrnuje to:

spalovací komoru, výměník tepla.

Elektrické komponenty a spojené díly jsou pokryté standardní zárukou.

To zahrnuje: ventilátor, tepelný spínač, spínače, elektroinstalace, cihly, držáky z nerezové oceli druhé komory, trubky pro sekundární vzduch trubky a těsnění, keramické sklo (pouze poškození tepelné), pozlacené díly, porcelánové smaltované komponenty, hliníkové lisované obklady, deflektor druhé komora, popelník a litinové odlitky. *

Všechny záruční opravy musí být nahlášené a schválené dovozcem.

Opravy musí provést odborná osoba určená dovozcem.

Součásti jako jsou cihly a druhá komora by měly být dle potřeby demontovány provozovatelem jako součást pravidelné kontroly a čištění.

* dle modelu. Záruka se vztahuje pouze na komponenty, které Váš model obsahuje.

Podmínky a omezení

NAPOLEON® garantuje záruku na výrobní vady jeho výrobků pouze původnímu majiteli.

Registrace záruky není nutná. Při případném problému jednoduše poskytnete doklad okoupi spolu s modelem a sériovým číslem a fotodokumentací Vašemu prodejci či přímodobozci. Za předpokladu, že nákup byl proveden prostřednictvím autorizovaného prodejce.

NAPOLEON® bude váš spotřebič podléhat těmto podmínkám a omezením:

Pokrytí zárukou počíná dnem původní instalace.

Tato tovární záruka je nepřenosná a nesmí být rozšířena.

Spotřebič na dřevo musí být instalován autorizovaným servisním technikem nebo dodavatelem. Instalace musí být provedena v souladu s instalačními a místními podmínkami.

Návod je součástí výrobku.

EPA schválené výrobky v kterých se používá nesprávné palivo, povede ke zrušení záruky.

Tato omezená záruka se nevztahuje na škody způsobené nesprávným používáním, nedostatečnou údržbou, nehodou, úpravami, zneužitím nebo zanedbáním instalace, montáží dílů jiných výrobců, vše bude anulovat tuto záruku.

Tato omezená záruka se dále nevztahuje na poškrábání, promáčknutí, korozi nebo odbarvení způsobené nadměrným teplem, agresivními a chemickými čisticími prostředky, ani naodštípnuté smaltované části, ani na žádné ventilační komponenty použitých při montáži spotřebiče.

Tato záruka se vztahuje na opravu nebo výměnu odůvodněné části, které jsou vadné materiálně nebo ve zpracování, za předpokladu, že produkt byl provozován v souladu s návodem k obsluze a za normálních podmínek.

Po standardní záruce, s ohledem na omezenou celoživotní záruku, může Napoleon na základě vlastního uvážení zcela odstoupit od všech povinností vůči této záruce vrácením původní velkoobchodní ceny krytého dílu v záruce, ale i vadné součásti.

Po standardní záruce NAPOLEON nenesou odpovědnost za instalaci, práce nebo jiné náklady a výdaje spojené s přeinstalací oprávněné části. Tyto výdaje nejsou kryty touto zárukou.

Bez ohledu na jakákoliv ustanovení obsažená v prezidentské omezené celoživotní záruce, odpovědnost Napoleona v rámci této záruky je definována jako určitá výše a nesmí se v žádném případě rozšířit na jakékoliv náhodné, následné či nepřímé škody.

Tato záruka definuje povinnosti a odpovědnost Napoleona s ohledem na dřevospalující spotřebiče a jakékoliv jiné záruky vyjádřené nebo předpokládané v souvislosti s tímto produktem, jeho součásti nebo příslušenstvím jsou vyloučeny.

NAPOLEON ani nepřijímá, ani neopravňuje žádnou třetí stranu, aby převzala jeho jménem, všechny ostatní závazky v souvislosti s prodejem tohoto výrobku.

NAPOLEON nebude zodpovědný za: přetopení, nízký tah komínu, políť/zatečení způsobené podmínkami prostředí, jako jsou střechy, budovy, okolní stromy, kopce, hory, nedostatečné větrací otvory nebo větrání, stejně tak příliš časté větrání, nedostatečný či negativní tlaky vzduchu, které mohou být způsobeny použitím dalších zařízení jako jsou digestoře, větráky, pece, sušičky, atd.

Případné škody na spotřebiči, spalovací komoře, výměníku tepla, na pokovu nebo škoda způsobená kvůli vodě, vlivem počasí, vlhkosti, kondenzací, působením chemikálií vlhkosti, kondenzace, škodlivé chemikálie nebo čisticí prostředky nebudou odpovědností Napoleona.

NAPOLEON si vyhrazuje právo na to, aby její zástupce mohl kontrolovat jakýkoliv výrobek nebo jeho část před započítáním jakékoliv reklamace.

Všechny díly vyměněné v rámci omezené doživotní záruky jsou jednotlivou událostí.

V průběhu prvních 10 let NAPOLEON bude opravovat nebo měnit vadné díly, na které se vztahuje doživotní záruka, bezplatně dle uvážení Napoleona.

Výrobce může požadovat, aby vadné díly nebo výrobky byly vráceny nebo že je potřeba opatřit digitální fotografie. Tyto díly se vrací dovozcí. Pokud se potvrdí vada, bude opravena nebo díl vyměněn.

Před odesláním zařízení nebo vadné součásti, musí váš prodejce obdržet autorizační číslo.

Jakékoliv zboží dodané bez povolení bude odmítnuto a vráceno odesílateli.

Náklady na dopravu nejsou zahrnuty v rámci této záruky.

Doplňkové služby mohou být zpoplatněny, i pokud se jedná o záruční servis od dealera.

Příspěvek na záruční práce platí pouze pro nahrazení zaručené části. Cesty, diagnostické testy, doprava a další související poplatky nejsou zahrnuty v této záruce.

Veškeré specifikace a konstrukce mohou být změněny bez předchozího upozornění vzhledem k jejich průběžné produkci.

Napoleon je registrovaná ochranná známka společnosti WOLF STEEL LTD.

Dbejte také na každoroční kontrolu a čištění komína, kouřovin i samotného tělesa. U tělesa se rozumí kontrola šamotových cihel, vnitřního pláště a sekundární komory v horní části tělesa a její vyčištění. V případě zjištění nějakých nedostatků či nejasností se obraťte na Vašeho prodejce či distributora.

Při reklamaci poškození tělesa je nutné dodat revizní zprávy o kontrolách a stavu spalinových cest za poslední 3 roky provozu a protokol o měření komínového tahu.





Dovozce a distributor:

DRAGON JH s.r.o.

Jarošovská 840

CZ – 377 01 Jindřichův Hradec

IČ: 46683631

www.vanellus.eu

www.krbova-kamna.cz

info@vanellus.cz