

NÁVOD K INSTALACI A OBSLUZE

Krbová kamna ANTIGUA / ARUBA



ANTIGUA / ARUBA

Návod k instalaci a obsluze



Popis

Ident. č.

ANTIGUA černý lak

1003-01191



ANTIGUA K černý lak,
s varnou plotnou

1003-01264



ARUBA černý lak

1003-01495



ARUBA černý smalt

1003-01497



ARUBA krémově bílý smalt

1003-01496



ARUBA tmavě zelený smalt

1003-01725

Protokol o uvedení do provozu pro výrobce zařízení

Krbová kamna LEDA ANTIGUA / ARUBA

Provedení ANTIGUA ANTIGUA K ARUBA

černý lak tmavě modrý smalt
 černý lak krémově bílý smalt tmavě zelený smalt

Datum instalace _____ Sériové číslo (viz)

Provozovatel zařízení _____

Ulice _____

PSČ / obec _____ Telefon, popř. mobil _____

Případné dotazy – i v souvislosti se záručními nároky nebo nároky na ručení – lze vyjasnit pouze při předložení tohoto protokolu o uvedení do provozu!

Komín kruhový: Ø _____ cm čtvercový: _____ cm obdélníkový: _____ x _____ cm

Typ komínu trojvrstvý, izolovaný dvouvrstvý jednovrstvý, zděný
 nerezový, izolovaný ostatní: _____

Připojení jen tohoto topeniště (jednoduché) společně s dalšími topeništi

Výška komínu účinná cca _____ m z toho ve venkovním/chladném prostoru cca ____ / ____ m

Zařízení sekundárního vzduchu k nastaveno na cca _____ Pa dispozici
 Osvědčení od kominíka o způsobilosti a bezpečné použitelnosti je k dispozici

Spojovací kus rozvin. délka: _____ m účinná výška: _____ m průměr: Ø _____ cm

Počet a druh ohybů: _____

Připojení komínu 90° 45°

Přívod spalovacího vzduchu vedením z venkovního prostoru z instalačního prostoru

rozvinutá délka vedení: _____ m Průměr: Ø _____ cm

Druh/materiál vedení: _____ Počet ohybů: _____

Větrací zařízení Větrací zařízení je v budově k dispozici ano ne jiné Odvětrávací zařízení k disp. ano ne

LUC k dispozici ano ne jiné Bezpečnostní zařízení: _____

Provozovatel zařízení

Provozovateli byly předány technické podklady. Byl seznámen s bezpečnostními pokyny, obsluhou a údržbou výše uvedeného zařízení.

Instalační firma / razítko:

Datum a podpis

Datum a podpis



Protokol o uvedení do provozu pro provozovatele zařízení

(zůstává v tomto návodu)

Krbová kamna LEDA ANTIGUA / ARUBA

Provedení ANTIGUA ANTIGUA K ARUBA

- černý lak tmavě modrý smalt
 černý lak krémově bílý smalt tmavě zelený smalt

Datum instalace _____ Sériové číslo (viz)

Provozovatel zařízení _____

Ulice _____

PSČ / obec _____ Telefon, popř. mobil _____

Případné dotazy – i v souvislosti se záručními nároky nebo nároky na ručení – lze vyjasnit pouze při předložení tohoto protokolu o uvedení do provozu!

Komín kruhový: Ø _____ cm čtvercový: _____ cm obdélníkový: _____ x _____ cm

Typ komínu trojvrstvý, izolovaný dvouvrstvý jednovrstvý, zděný
 nerezový, izolovaný ostatní: _____

Připojení jen tohoto topeniště (jednoduché) společně s dalšími topeništi

Výška komínu účinná cca _____ m z toho ve venkovním/chladném prostoru cca ___/___ m

- Zařízení sekundárního vzduchu k dispozici nastaveno na cca _____ Pa
 Osvědčení od kominíka o způsobilosti a bezpečné použitelnosti je k dispozici

Spojovací kus rozvin. délka: _____ m účinná výška: _____ m průměr: Ø _____ cm

Počet a druh ohybů: _____

Připojení komínu 90° 45°

Přívod spalovacího vzduchu vedením z venkovního prostoru z instalačního prostoru

rozvinutá délka vedení: _____ m Průměr: Ø _____ cm

Druh/materiál vedení: _____ Počet ohybů: _____

Větrací zařízení Větrací zařízení je v budově k dispozici ano ne jiné Odvětrávací zařízení k disp. ano ne

LUC k dispozici ano ne jiné Bezpečnostní zařízení: _____

Provozovatel zařízení
 Provozovateli byly předány technické podklady. Byl seznámen s bezpečnostními pokyny, obsluhou a údržbou výše uvedeného zařízení.

Instalační firma / razítko:

Datum a podpis

Datum a podpis

1.	BEZPEČNOSTNÍ POKYNY	3
1.1	Ochrana proti požáru a bezpečnostní vzdálenosti	3
1.2	Nebezpečí popálení	5
1.3	Nebezpečí způsobené nezavřenými dvířky topeniště	6
1.4	Nebezpečí způsobené nedostatečným množstvím spalovacího vzduchu	6
1.5	Nebezpečí při použití nevhodných paliv	8
1.6	Nebezpečí způsobená zavřením vzduchového šoupátka	8
1.7	Nebezpečí způsobená špatnou funkcí komínu	8
1.8	Správné chování při požáru komínu	9
2.	INSTALACE A PRVNÍ UVEDENÍ DO PROVOZU	10
2.1	Rozsah dodávky + příslušenství	10
2.2	Výpočet tepelného zatížení (spotřeby tepla)	11
2.3	Požadavky na komín	12
2.4	Stanovení celkového tahu	13
2.5	Prívod spalovacího vzduchu	14
3.	INSTALACE A PRVNÍ UVEDENÍ DO PROVOZU	17
3.1	Potřebné nářadí	17
3.2	Ochrana proti požáru a bezpečnostní vzdálenosti	17
3.3	Vhodnost plochy pro instalaci	17
3.4	Montáž přípojky vnějšího vzduchu	18
3.5	Výměna hrdla výstupu spalin	19
3.6	Připojení ke komínu	20
3.7	Spojovací kus a připojení ke komínu	21
3.8	První uvedení do provozu	22
3.9	Normy a směrnice	23
4.	OBSLUHA	24
4.1	Paliva	24
4.2	Funkční princip spalování dřeva	28
4.3	Ovládací prvky	30
4.4	Topení a nastavení	32
4.5	Čištění a údržba	39
4.6	Kontrolní seznam při poruchách	42
5.	NÁHRADNÍ A OPOTŘEBITELNÉ DÍLY	44
5.1	Náhradní a opotřebitelné díly - ANTIGUA	44
5.2	Náhradní a opotřebitelné díly - ARUBA	45
6.	TECHNICKÉ ÚDAJE	47
7.	RUČENÍ A ZÁRUKA	49

Důležité informace pro uživatele

Srdečně blahopřejeme!

Se zařízením ANTIGUA / ARUBA jste se rozhodli pro technicky a vzhledově moderní a zcela mimořádná krbová kamna. Kromě designu klademe zvláštní důraz na pokročilou techniku spalování, kvalitní materiál a dobré zpracování. Krbová kamna ANTIGUA / ARUBA byla zkonstruována podle aktuálního stavu techniky a byla přezkoušena podle platných zákonných předpisů a technických pravidel.

Důležité vlastnosti	ANTIGUA / ARUBA
Podklady pro schválení, použitelnost s úředním osvědčením	Označení CE podle DIN EN 13240
Energetická třída	A+
Štítek kvality HKI	√
Dodržení požadavků podle 1. BImSchV	2. stupeň Jako topné zařízení pro jednotlivý prostor
Použitelná paliva	Palivové dříví (přednostně) a dřevěné brikety
Jednásobné připojení do komínu	vhodné (doporučené)
Vícenásobné připojení do komínu	vhodné
Zavřený nebo otevřený provozní režim	výhradně zavřený
Možné konstrukční typy přívodu spalovacího vzduchu (podle TROL)	VL _{místnost} a VL _{externí}
Časové omezení doby provozu	žádné
Předpokládaný provozní režim	Topeniště s přerušovaným provozem (nepředpokládá se žádný škrcený provoz)

Další technické vlastnosti a údaje naleznete v odstavci „6. Technické údaje“ od strany 47.



Prohlášení o vlastnostech podle nařízení o uvádění stavebních výrobků na trh a údaje podle nařízení o ekodesignu najdete ve zvláštní dokumentaci „Informace o výrobku podle evropských směrnic a nařízení“.

Vyplňte prosím protokol o uvedení do provozu společně s odbornou firmou ve dvou exemplářích. Jeden exemplář zůstane v tomto návodu a pomůže při pozdějších dotazech k vašemu topeništi.



Při nedodržení návodu k instalaci a obsluze záruka zaniká. Jakákoliv konstrukční úprava krbových kamen ANTIGUA / ARUBA ze strany provozovatele je nepřípustná!

Při instalaci a připojování krbových kamen a při jejich provozu dodržujte údaje v tomto návodu. Stávající zákony, především stavební zákon, místní stavebně-právní předpisy a požadavky na ochranu před emisemi musí být dodrženy. Národní a místní ustanovení musí být splněna.

Doba životnosti a funkčnost Vašich krbových kamen závisí na správně instalaci, vhodné obsluze a správné péči a údržbě.



Dodržujte bezpečnostní pokyny („1. Bezpečnostní pokyny“ na straně 3) a při obsluze topeniště postupujte podle těchto důležitých údajů!

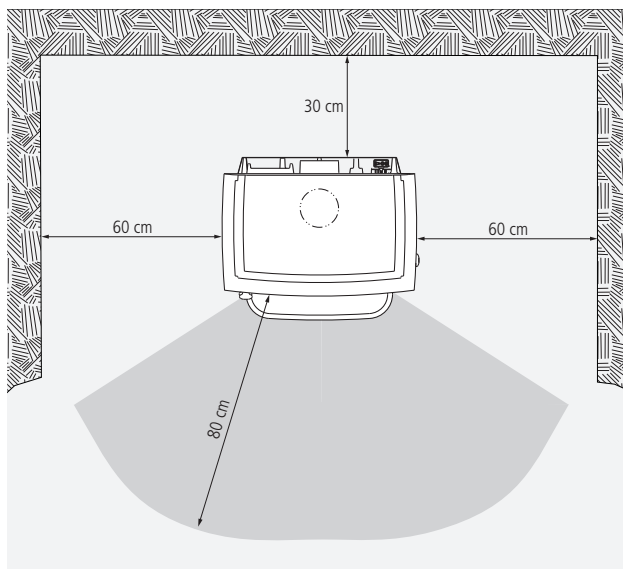
1. Bezpečnostní pokyny

1.1 Ochrana proti požáru a bezpečnostní vzdálenosti



Ochranné protipožární a bezpečnostní vzdálenosti musí být bezpodmínečně dodrženy!

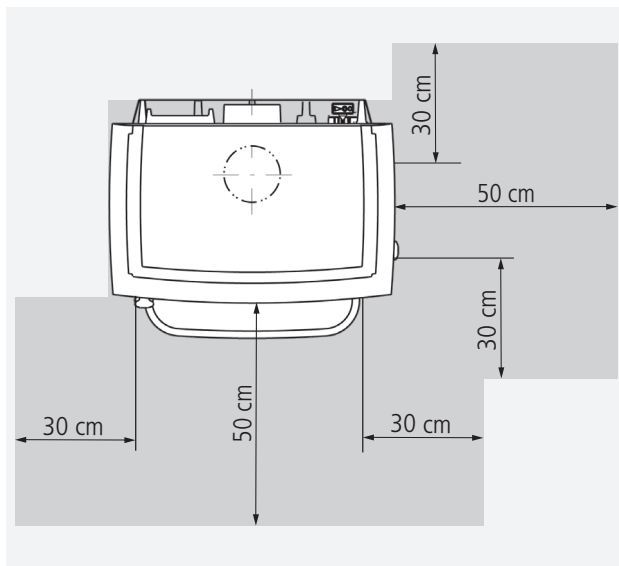
Bezpečnostní vzdálenosti vedle a za krbovými kamny



Při umísťování krbových kamen se musí dodržet minimální vzdálenosti směrem dozadu a do stran od teplotně citlivých nebo hořlavých materiálů a dílů nebo dílů s hořlavými součástmi.

Obr. 1.1 ANTIGUA / ARUBA: Minimální vzdálenosti od hořlavých materiálů nebo dílů

Ochrana v prostoru před otvorem topeniště



Obr. 1.2 ANTIGUA / ARUBA: Nehořlavé obložení před otvory topeniště

Podlaha před a vedle otvoru topeniště (topenišť) musí být z nehořlavého materiálu nebo musí mít nehořlavý povrch (dle předpisu FeuVO).

Tento požadavek platí také pro boční příkládací dvířka.

V prostoru před a vedle obou otvorů topeniště se nesmí nacházet žádné hořlavé předměty, především se tam nesmí skladovat ani odkládat palivo.

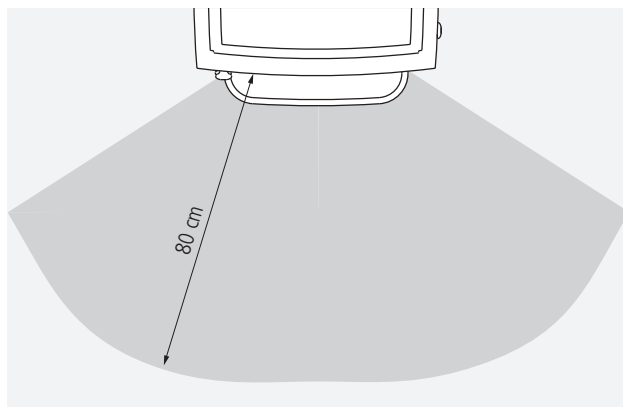
Dostatečně velká nehořlavá oblast před a vedle dvířek topeniště a bočních příkládacích dvířek vašich krbových kamení je nezbytná rovněž kvůli schválení topeniště odpovědným komíníkem.

Ochrana instalační plochy

Krbová kamna se nesmí stavět přímo na hořlavé resp. teplotně citlivé podlahy, podklady nebo podlahové krytiny.

Pod kamny musí být alespoň nehořlavá podlahová krytina, např. dlaždice nebo skleněná deska.

Ochrana v oblasti tepelného záření průhledového okénka



Obr. 1.3 ANTIGUA / ARUBA: Dosah záření průhledového okénka

Vzhledem k vysokému tepelnému záření přes průhledové okénko Vašich krbových kamen je nutno dodržovat v této oblasti dostatečnou bezpečnostní vzdálenost od konstrukčních dílů, které obsahují hořlavé materiály nebo jsou z nich vyrobeny, nebo od vestavěného nábytku.

Zpravidla stačí poloviční vzdálenost, pokud je před hořlavými předměty odvětrávaná ochrana proti tepelnému záření.

V tomto prostoru se nesmí nacházet žádné hořlavé předměty, ani skladovat nebo odkládat palivo.

1.2 Nebezpečí popálení



Horké díly, horké oblasti, nebezpečí popálení!

Krbová kamna, především jejich dvířka a čelní strana, povrch kamen a trubky kouřovodu se při provozu velmi silně zahřívají. Značná část tepelného výkonu prochází také přes průhledové okénko dvířek kamen. K bezpečné obsluze zařízení použijte prosím dodanou ochrannou rukavici. Dbejte prosím na to, aby se zejména děti během topení a po něm zdržovaly v dostatečně bezpečné vzdálenosti.



Pozor – také rukojeť dvířek je během provozu kamen horká!
Použijte bezpodmínečně dodanou ochrannou rukavici!

Nebezpečí způsobené nezavřenými dvířky topeniště



Dvířka topeniště, dvířka popelníku a boční příkládací dvířka musí být při provozu zavřená!

Během provozu musí zůstat dvířka topeniště, popelníku a boční příkládací dvířka zavřená, aby se zabránilo zbytečně velkému nebo dokonce nebezpečnému úniku topného plynu.

Při silném procesu odplyňování palivového dřeva a slabém tahu komína může při otevření dvířek kamen dojít k úniku kouře a topného plynu. Proto důrazně doporučujeme neotvírat dvířka topeniště ani boční příkládací dvířka, dokud palivo neshoří až do stavu žhavých uhlíků.

1.3 Nebezpečí způsobené nedostatečným množstvím spalovacího vzduchu



Do topeniště je třeba vždy zajistit dostatečný přívod spalovacího vzduchu!

Pokud topeniště odebírají spalovací vzduch z obytného prostoru, resp. z budovy, musí mít vzduch v každém případě neustále možnost proudit do těchto prostor v dostatečném množství. Větrací zařízení ani další topeniště nesmí narušovat nebo ovlivňovat přívod spalovacího vzduchu.

Během provozu nesmí být otvor spalovacího vzduchu uzavřen, přiškrčen, zúžen, zakryt ani ničím zastavěn.



Zařízení odsávající vzduch mohou nepříznivě ovlivnit přívod spalovacího vzduchu!

Zařízení odsávající vzduch (například větrací zařízení, odsavače par, odvětrávané sušičky prádla, centrální vysavače atd.) provozovaná společně s topeništěm ve stejné místnosti nebo využívající vzduch ze stejné místnosti, mohou citelně narušovat přívod spalovacího vzduchu a odvádění spalin.

V takovém případě doporučujeme pro zajištění bezpečného provozu topenišť použít úředně schválené bezpečnostní podtlakové kontrolní zařízení LEDA LUC 2. Toto zařízení trvale sleduje stávající tlakové poměry a v případě potřeby odpojí větrací zařízení dříve, než by mohlo začít unikat příliš mnoho spalin do obytného prostoru.

Pokud v budově dojde k naplánování a provedení určitých změn, může dojít ke značnému narušení podmínek pro bezpečný a předpokládaný provoz stávajícího topeniště. Při dodatečných změnách musí proto příslušný odborník znovu zkontrolovat potřebné předpoklady pro schválený a bezproblémový provoz.

Takovými změnami mohou být např.:

- instalace dalšího topeniště do stejného nebo jiného komínu,
- stavební úpravy komínu,
- instalace nebo úprava větracích zařízení, např. digestoře, odvětrávacích zařízení WC nebo koupelny, kontrolovaná odsávací a ventilační zařízení,
- instalace nebo úprava příslušných zařízení pro domácnost, např. odvětrávaných sušiček prádla, centrálních vysavačů,
- změny těsnosti budovy, např. montáží nových oken nebo dveří, izolací střechy, montáží úplné tepelné izolace.

1.4 Nebezpečí při použití nevhodných paliv



Smí se používat pouze vhodná paliva!

Spalování odpadů nebo nevhodných paliv je zakázáno, škodí životnímu prostředí a je nebezpečné.

Krbová kamna ANTIGUA / ARUBA jsou určena výhradně pro spalování palivového dříví a dřevěných briket. Podrobné informace o určených palivech najdete v odstavci „4.1 Paliva“ na straně 24.

1.5 Nebezpečí způsobená zavřením vzduchového šoupátka

Spalovací vzduch v žádném případě zcela nezavírejte, dokud oheň hoří převážně nažloutlým plamenem. Výjimkou je požár komínu, viz odstavec „1.8 Správné chování při požáru komínu“ na straně 8).

1.6 Nebezpečí způsobená špatnou funkcí komínu

Pro správný a bezpečný provoz topenišť je nezbytný odpovídající tah komínu. Zejména v přechodném podzimním nebo jarním období nebo při nepříznivých povětrnostních poměrech (např. silný vítr, mlha, inverzní povětrnostní situace atd.) mohou nastat nedostatečné provozní podmínky pro funkci komínu. To je bezpodmínečně nutné zohlednit při používání topeniště.

V mrazu mohou velmi studené spaliny v ústí komínu kondenzovat a namrznat. To platí zejména pro spaliny plynových topenišť. Při uvádění krbových kamen ANTIGUA / ARUBA do provozu proto dbejte na to, aby bylo ústí komína volné a spaliny měly dostatečný odtah.

Při delším přerušení provozu může dojít v komínu, v kanálech topného plynu, v kouřovodu nebo i ve vedení spalovacího vzduchu k ucpaní. Při zatápění dbejte, aby hned od začátku docházelo k dobrému spalování a odtahu kouře.

1.7 Správné chování při požáru komínu



V případě požáru komína dodržujte zásady správného chování a dobře si zapamatujte následující body!

- Uzavřete přívod spalovacího vzduchu!
- Zavolejte požárníky a příslušného kominíka (zplnomocněný kominík pro daný okres)!
- Umožněte přístup k čistícím otvorům (například sklep a půda)!
- V celé budově, v celé výšce komínu odstavte od komínu všechny hořlavé materiály (např. také nábytek)!
- Před dalším uvedením topeniště do provozu informujte kominíka a nechte zkontrolovat případné poškození komínu!
- Kominík by měl také v rámci možností zjistit příčinu požáru komínu a odstranit ji, případně komín odstavit!

2. Instalace a první uvedení do provozu

Instalaci prostorového vytápění provede kvalifikovaný odborník.

2.1 Rozsah dodávky + příslušenství

Rozsah dodávky

- krbová kamna,
- popelník a
- hrdlo výstupu spalin,
- návod k instalaci a obsluze (6036-00306)
- průkaz kamen,
- ovládací rukojeť, „studená ruka“ (1005-03932)
- ochranná rukavice (1005-01982).

Volitelné příslušenství

- Podtlakové kontrolní zařízení LEDA LUC
 - 1003-01720, sada podtlakového kontrolního zařízení LUC, bezpečnostní zařízení s grafickým displejem pro společný provoz zařízení na odsávání vzduchu a topeniště pro pevná paliva, s úředním schválením,
 - 1003-01738, sada LUC pro duté zdi, alternativa sady LUC pro vestavění do dutých/sádrokartonových zdí.
- Připojení vnějšího vzduchu
 - 1003-00814, sada pro připojení vnějšího vzduchu pro krbová kamna ANTIGUA ARUBA
- rukojeť dvířek ANTIGUA
 - 1003-00240, mosazná rukojeť pro dvířka topeniště, boční příkládací dvířka a dvířka popelníku krbových kamen ANTIGUA nebo ANTIGUA K, alternativně k sériově dodávané černé rukojeti, vždy 1 rukojeť

2.2 Výpočet tepelného zatížení (spotřeby tepla)

Krbová kamna LEDA ANTIGUA / ARUBA představují podle 1. spolkového zákona na ochranu proti imisím (BlmSchV) zařízení k vytápění jedné místnosti. Současně je možné vytápět sousední prostory.

Topný výkon zařízení pro vytápění jedné místnosti by se měl určovat podle spotřeby tepla v místnosti instalace (topné zatížení). Odpovídající hodnoty můžete zjistit ve specializovaném obchodě pomocí výpočtu topného zatížení podle DIN EN 12831, přibližnou metodou podle TROL nebo zjednodušeného výpočtu pomocí tabulky (např. LEDA – výpočet BlmSchV).

Krbová kamna ANTIGUA / ARUBA lze správně a hospodárně používat jen tehdy, když je jejich tepelný výkon přizpůsobený stávajícím poměrům potřeby tepla (topné zatížení) a požadavkům uživatele. Proto musí výrobce zařízení provést výpočet topného zatížení, resp. využít existující výpočet. Kromě podrobného výpočtu podle normy DIN EN 12831 je možno zjistit dostatečně přesnou hodnotu potřebného topného zatížení pomocí výpočetní pomůcky LEDA BlmSchV (výpočetní nástroj). Rovněž je možné velikost výkonu dohodnout s odběratelem nezávisle na skutečném topném zatížení.

2.3 Požadavky na komín

Před montáží a připojením krbových kamen je nutné zkontrolovat vhodnost komínu. Bezvadná funkce zařízení závisí na připojení ke vhodnému komínu.

- Vhodnost komínu z hlediska stavebního práva: Je nutné dodržovat požadavky platných předpisů (zejména stavební zákon příslušné země, příslušnou požární vyhlášku, 1. BlmSchV, DIN V 18160, DIN EN 15287-1).
- Komín musí být vhodný k odvádění spalin pevných látek (teplotní odolnost min. T400, odolnost proti požáru sazí, označení G, třída odolnosti proti korozi 3).
- Fyzikálně-technická vhodnost komínu: Komín musí být schopen dostatečně bezpečně odvádět spaliny a vytvořit potřebný tah, příp. je nutno dostatečnou funkci komínu podle normy DIN EN 13384 doložit výpočtem již v plánovací fázi.
- Údaje pro minimální a maximální tah je třeba bezpodmínečně dodržet (viz „6. Technické údaje“ na straně 47 a „Stanovení celkového tahu“).
- Komín musí být schopen vytvořit při provozu topeniště minimální tah.
Při příliš nízkém pracovním tahu není možný provoz topeniště v souladu s určeným účelem.
- Pracovní tah komínu by při provozu topeniště neměl být vyšší než maximální tah komínu.
Příliš silný tah zvyšuje spotřebu paliva, teplotu topeniště a uvolňovaný výkon. Tím se také zvyšuje zatížení a opotřebení konstrukčních dílů, klesá stupeň účinnosti a roste množství škodlivých emisí.
V případě potřeby je nutné zařadit odpovídající škrcení nebo regulaci tahu (např. zařízení na vedlejší vzduch)
- Všechny otvory, které vedou do stejného komínu, například další připojovací otvory nebo otvory na čištění komínu, musí být zavřené.
- Krbová kamna ANTIGUA / ARUBA jsou zásadně vhodná pro vícenásobné připojení do komínu. Proto musí být komín i všechna topeniště, která jsou na něj připojena, technicky a formálně vhodná pro vícenásobné připojení.
- Do komínu nesmí vnikat žádný falešný vzduch. Trubková spojení a komínové přípojky je třeba vytvořit dostatečně těsné, dolní a případně další čistící otvory musí být funkční a těsně uzavřené!

2.4 Stanovení celkového tahu

Potřebný celkový tah topeniště je součtem všech jednotlivých tahů. Je nutno zohlednit všechny příslušné jednotlivé hodnoty. Celkový tah se pro každé topeniště vždy určuje samostatně podle konstrukce zařízení.

Je třeba zohlednit následující jednotlivé hodnoty:

1. Tah pro přívod spalovacího vzduchu	V případě spalovacího vzduchu vedeného externím vedením (důrazně doporučujeme): potřebný tah pro přívod spalovacího vzduchu z venkovního prostoru (vedení spalovacího vzduchu) se určuje pomocí příslušných tabulek pro dimenzování, resp. podle normy DIN EN 13384, při přívodu spalovacího vzduchu z místa instalace (společné využití vzduchu z prostoru instalace), resp. budovy: nejméně 4 Pa podle normy DIN EN 13384.
2. Minimální tah pro křbová kamna	12 Pa pro typy ANTIGUA / ARUBA při jmenovitém tepelném výkonu
3. Maximální účelný tah pro křbová kamna	22 Pa pro typy ANTIGUA / ARUBA při jmenovitém tepelném výkonu
4. Tah pro kouřovod (spojovací kus)	Hodnota zjištěná odpovídajícím výpočtem podle normy DIN EN 13384



K dimenzování vedení spalovacího vzduchu lze použít jednoduché pracovní tabulky (viz katalog výrobků LEDA na stránkách na stránkách www.leda.de na servisním portálu).

2.5 Přívod spalovacího vzduchu

Základní pokyny



Je třeba vždy zajistit dostatečný přívod spalovacího vzduchu!

Spalovací vzduch by měl být k topeništi přiveden pokud možno vždy vlastním vedením přímo z venkovního prostředí.

Podle typu izolace budovy může případně proudit dostatečné množství spalovacího vzduchu do prostoru instalace. Naopak v novostavbě nebo renovované budově důrazně doporučujeme provést vlastní vedení spalovacího vzduchu.

Je nutné si uvědomit, že při dimenzování hygienicky potřebné výměny vzduchu pro budovu nebo bytovou jednotku se spalovací vzduch pro topeniště zpravidla nebere v úvahu.

Společný provoz větracích zařízení a topenišť není proto bez vhodných opatření přípustný, viz bezpodmínečně „1. Bezpečnostní pokyny“ na straně 3.



Zařízení odsávající vzduch mohou nepříznivě ovlivnit přívod spalovacího vzduchu!

Podle vyhlášky o vytápění je třeba použít přídavná bezpečnostní zařízení. Jako monitorovací přístroj doporučujeme úředně schválené podtlakové kontrolní zařízení LEDA LUC.

Možné konstrukční typy přívodu spalovacího vzduchu podle TROL

Krbová kamna ANTIGUA / ARUBA lze používat jako

Konstrukční typ $V_{L_{místnost}}$ – přívod spalovacího vzduchu z místnosti a

Konstrukční typ $V_{L_{externi}}$ – přívod spalovacího vzduchu výhradně připojeným externím vedením spalovacího vzduchu z venkovního prostředí. Vedení spalovacího vzduchu se připojí do hrdla spalovacího vzduchu krbových kamen ANTIGUA / ARUBA. Neprobíhá žádná významná výměna spalovacího vzduchu a vzduchu v místnosti.

Přívod spalovacího vzduchu přímým vedením z venkovního prostředí

Vedení se připojuje přímo k topeništi. K dispozici je k tomu hrdlo spalovacího vzduchu (dostupné jako volitelné příslušenství). Krbová kamna ANTIGUA / ARUBA odebírají veškerý spalovací vzduch výhradně otvorem v zadní části kamen resp. vzduchovým hrdlem na zadní straně kamen (viz také „3.4 Montáž přípojky vnějšího vzduchu“ na straně 18).

V každém případě doporučujeme zajistit přímé a průchozí vedení z venkovního prostředí až k topeništi

Vedení spalovacího vzduchu je nutno izolovat proti tvorbě kondenzátu v oblastech, kde je vedení obklopeno venkovním vzduchem. Použité izolační materiály musí odpuzovat vlhkost nebo musí být opatřeny parozábranou.



K dimenzování vedení spalovacího vzduchu lze použít jednoduché pracovní tabulky (viz katalog výrobků LEDA na stránkách na stránkách www.leda.de na servisním portálu).

Přívod spalovacího vzduchu z místnosti

Při přívodu spalovacího vzduchu z místnosti instalace krbových kamen musí být zajištěn dostatečný přívod vzduchu do místnosti. Provoz topeniště nesmí nepříznivě ovlivňovat hygienicky potřebnou minimální výměnu vzduchu v budově.

Je třeba zohlednit další topeniště nebo zařízení na odsávání odpadního vzduchu v místě instalace krbových kamen nebo v dalších místech, kde využívají vzduch z místa instalace, viz bezpodmínečně „1.4 Nebezpečí způsobené nedostatečným množstvím spalovacího vzduchu“ na straně 6.

Podle jednotlivých spolkových zemí může být nutné prokázat provedení přívodu spalovacího vzduchu. Příslušný formulář a další informace jsou k dispozici jako technický list LEDA.



Pokud je nutné prokázat provedení dostatečného přívodu spalovacího vzduchu, je možné využít příslušný formulář „LEDA – Prokázání dostatečného přívodu spalovacího vzduchu podle FeuVO“. (lze získat přes LEDA Werk, Leer nebo na www.leda.de na servisním portálu).

3. Instalace a první uvedení do provozu

3.1 Potřebné nářadí

- Šroubovák, plochý, velký
- Šroubovák, křížový, střední
- Klíč na šrouby, šestihran, jako otevřený nebo očkový klíč, vel. 10 a 13
- Špičaté kombinované kleště

3.2 Ochrana proti požáru a bezpečnostní vzdálenosti



Ochranné protipožární a bezpečnostní vzdálenosti musí být bezpodmínečně dodrženy!

Krbová kamna se nesmí stavět přímo na hořlavé resp. teplotně citlivé podlahy, podklady nebo podlahové krytiny.

Podlaha před dvířky topeniště a vedle nich musí být z nehořlavého materiálu. Viz také odstavce „1. Bezpečnostní pokyny“ na straně 3 resp. „1.1 Ochrana proti požáru a bezpečnostní vzdálenosti“ na straně 3.

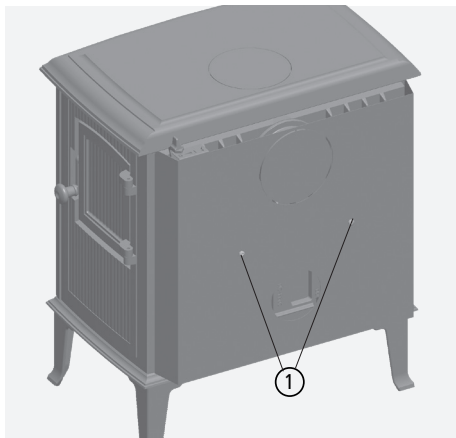
3.3 Vhodnost plochy pro instalaci

Statické vlastnosti plochy pro instalaci musí být dostatečně dimenzované a plocha musí být pro instalaci vhodná. V případě potřeby je nutné provést vhodná opatření k rozložení zatížení.

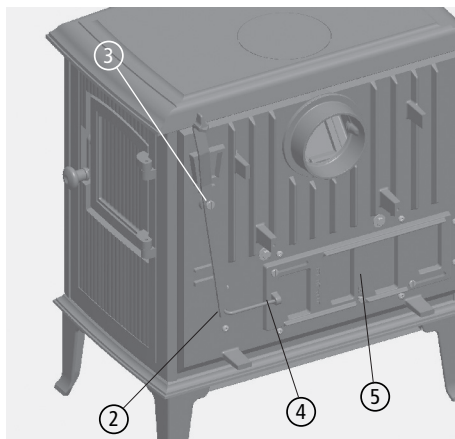
Masivní nohy krbových kamen ANTIGUA / ARUBA jsou umístěny přímo pod krbovými kamny a nejsou nastavitelné. Plocha pro instalaci musí být proto hladká a vodorovná.

3.4 Montáž přípojky vnějšího vzduchu

Pro přímé připojení externího vedení spalovacího vzduchu je možné na zadní stranu kamen namontovat přípojku vnějšího vzduchu s hrdlem průměru 100 mm. Příslušná sada přípojky externího vzduchu je dostupná jako volitelné příslušenství (1004-00814).

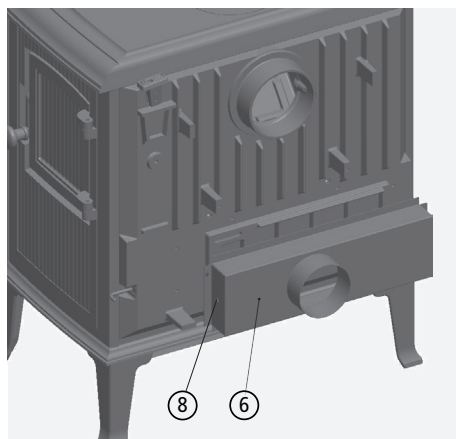


Obr. 3.1 Odrazový plech zadní stěny



Obr. 3.2 Šoupátko spalovacího vzduchu

- ① Demontujte odrazový plech zadní stěny – 2 šrouby s křížovou drážkou M6x8.
- ② Vytáhněte závlačku z osy šoupátka vzduchu.
- ③ Povolte upevňovací šroub páky šoupátka vzduchu (šroub s drážkou) a páku demontujte.
- ④ Vyšroubujte osu šoupátka vzduchu.
- ⑤ Posuňte šoupátko vzduchu doleva (maximální přívod spalovacího vzduchu).
- ⑥ Namontujte přípojku vnějšího vzduchu.



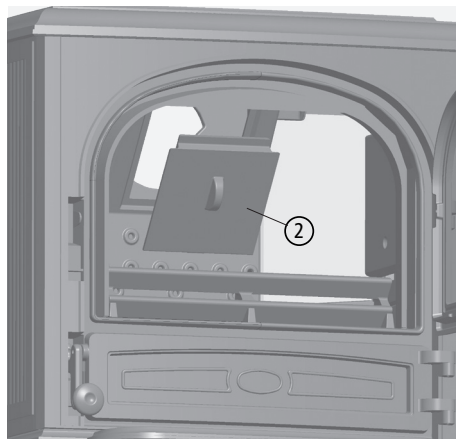
Obr. 3.3 Přípojka vnějšího vzduchu

- ⑦ Osu šoupátka vzduchu ② prostrčte bočním otvorem ⑧ v přípojce vnějšího vzduchu a zašroubujte až na doraz do šoupátka vzduchu.
- ⑨ Krátký konec osy šoupátka vzduchu zastrčte do spodního konce páky šoupátka vzduchu a opět zajistěte závlačkou.
- ⑩ Páku šoupátka vzduchu opět upevněte na zadní stranu kamen ③.
- ⑪ Kontrola funkce šoupátka vzduchu – lehký chod při otvírání i zavírání šoupátka.
- ⑫ Po kontrole správné funkce znovu upevněte odrazový plech na zadní stranu.

3.5 Výměna hrdla výstupu spalin

U modelů ANTIGUA a ARUBA se může hrdlo výstupu spalin namontovat také na krycí desku (výstupu nahoru) – není možné u typu ANTIGUA K:

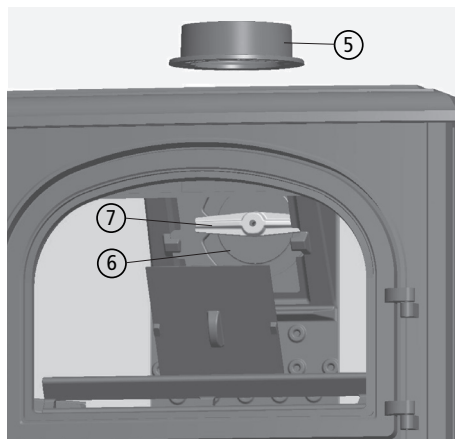
- ① Demontujte odrazový plech zadní stěny – 2 šrouby s křížovou drážkou M6x8. (viz Obr. 3.1 na straně 18)
- ② Sejměte revizní kryt (viz Abb. 3.4) v zadní stěně spalovacího prostoru.
- ③ Zaslepovací kryt v krycí desce demontujte zespodu přes revizní otvor – uprostřed upevněn maticí M6, klíč 10 mm.
- ④ Povolte hrdlo namontované na zadní straně – přišroubované na boku, 2x šroub s šestihrannou hlavou M6, klíč 10 mm – a hrdlo sejměte.



Obr. 3.4 Revizní kryt spalovacího prostoru

Instalace a první uvedení do provozu

- ⑤ Hrdlo odvodu spalin přišroubujte na krycí desku – na boční straně 2x šroub s šestihlannou hlavou M6, klíč 10 mm.
- ⑥ Zaslepovací kryt s příčkou ⑦ upevněte na zadní stranu – uprostřed upevněte maticí M6, klíč 10 mm.
- ⑧ Znovu namontujte plech na zadní stranu.



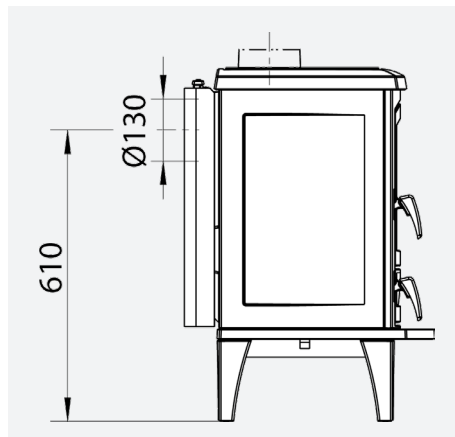
Obr. 3.5 Zaslepovací kryt a hrdlo odtahu spalin nahoře

3.6 Připojení ke komínu

Hrdlo výstupu spalin je umístěno na zadní straně kamen, průměr 130 mm, u modelů ANTIGUA a ARUBA příp. také nahoře na krycí desce.

Připojení ke komínu se provádí vhodným kouřovodem (spojovací kus) délky min. 1 m:

- odolný proti vznícení sazí,
- vhodný pro pevná paliva,
- min. tloušťka materiálu 2 mm u trubek z oceli nebo nerezové oceli,
- min. tloušťka materiálu 5 mm u litinových trubek.



Obr. 3.6 Připojka odtahu spalin dozadu, rozměry u typu ANTIGUA / ARUBA stejné

3.7 Spojovací kus a připojení ke komínu

- Kouřovod (spojovací kus) musí být bezpečně upevněn k hrdlu odvodu spalin. Průřez trubky by se po celé její délce neměl zužovat.
- Kouřovod (spojovací kus) nesmí být veden ke komínu se spádem.
- Kouřovod (spojovací kus) nesmí vyčnívat do volného průřezu komínu.
- Připojení ke komínu je třeba provést s použitím vhodného připojovacího kusu. Podle provedení resp. schválení komínu to mohou být např. odpovídající tvarovky nebo stěnová vyzdívka (např. dvojitá stěnová vyzdívka).
- Kouřovod musí být odolný proti vznícení sazí a musí být vhodný pro spaliny z topeniště na pevná paliva (odpovídající třída odolnosti proti korozi), např. ocelová trubka s min. tloušťkou stěny 2 mm.
- U vícenásobného připojení do komínu musí být minimální svislá vzdálenost mezi dvěma vstupy do komínu min. 60 cm, resp. min. 30 cm, pokud jsou vstupy umístěny tak, že jsou posunuté o 90° nebo pokud jsou všechny vstupy do komínu připojeny pod úhlem 45°.
- U vícenásobného připojení musí být všechna topeniště připojená na stejný komín vhodná pro vícenásobné připojení ke komínu.
- U vícenásobného připojení by měla být vzdálenost mezi přípojkami maximálně 6,5 m.
- U vícenásobného připojení musí mít kouřovod (spojovací kus) topeniště na pevná paliva svislý přívod o délce min. 1 m, než je zaveden do komínu – u kombinovaného připojení s topeništi na kapalná paliva je odpovídající přívod bezpodmínečně nutný.
- Do komína se nesmí nechtěně dostávat falešný vzduch. Trubková spojení, čistící otvory a přípojky na komín musí být dostatečně a trvale těsné, všechny čistící otvory v kouřovodech a v komínu musí být funkčně a těsně uzavřené!
- Je nutno dodržet požadované, resp. předepsané vzdálenosti mezi kouřovodem a hořlavými díly.
- Připojení na komín musí být zajištěno ve stejném podlaží, v němž je instalováno topeniště. Kouřovod nesmí vést do jiného podlaží nebo do jiných bytových/uživatelských jednotek. Kouřovody (spojovací kusy) nesmí být vedeny stropem.
- Kouřovody (spojovací kusy) nesmí být umístěny ve střepech, stěnách nebo v nepřístupných dutých prostorech.

Požadavky na komín viz také „2.3 Požadavky na komín“ na straně 12.

3.8 První uvedení do provozu

Při prvním uvedení do provozu doporučujeme zatopit v topeništi jen malým množstvím paliva (1 až 2 kg).

Případný vzniklý kondenzát na částech krbových kamen je třeba ihned pečlivě setřít, aby se zbytky nevyválily do laku.



Během prvního uvedení do provozu může vznikat lehký zápach v důsledku vypalování laku. Během této doby zajistěte dostatečné větrání místa instalace kamen a výpary nevedechujte.

Kov se ohříváním roztahuje a během ochlazování se opět smršťuje. Díky zvláštní konstrukci zařízení a používání kvalitních materiálů byl provozní hluk v důsledku tepelné roztažnosti minimalizován, není ale zcela vyloučen.

Při prvních zatopeních může docházet v topeništi kvůli vypalování laku k lehkému vyvíjení plynu ze šamotu, těsnění, laku a tvarovek. Tak se může případně tvořit bělavý povlak v topeništi – na stěnách, na litinových dílech nebo na průhledovém okénku. Tento povlak se dá snadno vyčistit (setřít za sucha) a je nezávadný.



Při obsluze respektujte přednostně pokyny odborné firmy!

3.9 Normy a směrnice

Následující právní předpisy, technická pravidla, normy a směrnice je třeba respektovat při plánování a realizaci a také při provozu topenišť (jako jsou např. krbová kamna) a topných systémů:

LBO	Zemský stavební řád příslušné spolkové země
FeuVo	Požární vyhláška jednotlivých spolkových zemí
EnEV	Nařízení pro úspory energie
1. BImSchV	1. Spolková vyhláška na ochranu proti imisím, vyhláška o malých a středních topeništích
DIN V 18160-1	Odvádění spalin, část 1: Plánování, realizace a označování
DIN EN 15287-1	Odvádění spalin, část 1: Zařízení na odvádění spalin pro topeniště závislá na vzduchu v místnosti
DIN EN 13384	Zařízení na odvádění spalin – postupy technických výpočtů tepla a proudění
DIN EN 12831	Otopné systémy v budovách – postup výpočtu normalizovaného topného zařízení
DIN 4102	Chování stavebních materiálů a stavebních dílů při požáru
DIN 4108	Tepelná ochrana v pozemním stavitelství
DIN 4109	Ochrana proti hluku v pozemním stavitelství

Požadavky všech nutných národních a evropských norem, regionálních a místních předpisů, vyhlášek o palivech, plánů zástavby atd., které je třeba při instalaci topeniště dodržovat, musí být splněny.

4. Obsluha

4.1 Paliva

Určená a přípustná paliva



Používejte pouze čisté, neošetřené, přírodní, štípané a suché topné palivové dříví nebo dřevěné brikety ve vhodných velikostech, délkách a v odpovídajícím množství.

Krbová kamna ANTIGUA / ARUBA jsou určena ke spalování palivového dříví a dřevěných briket. Podle 1. prováděcí vyhlášky ke spolkovému zákonu na ochranu proti imisím (1.BImSchV, § 3 odst. 1, čís. 4 – přírodní palivové dříví, a 5a – dřevěné brikety) se smí spalovat jen tato paliva v dostatečně suchém a čistém stavu:

Správné množství paliva

V následující tabulce najdete správné množství paliva.

Krbová kamna		ANTIGUA, ARUBA a ANTIGUA K
Množství náplně paliva v případě palivového dříví	[kg]	1,9
Spotřeba paliva v případě palivového dříví	[kg/h]	2,5
Množství náplně paliva v případě dřevěných briket	[kg]	1,8
Spotřeba paliva v případě dřevěných briket	[kg/h]	2,4

Doporučení pro palivové dříví



Používejte pouze čisté, neošetřené, přírodní, štípané a suché topné palivové dříví nebo dřevěné brikety ve vhodných velikostech, délkách a v odpovídajícím množství.

Pouze suché dřevo lze spalovat účinně a s nízkým obsahem škodlivin! Optimální dřevo pro topení je proto vždy:

- v přírodním stavu –
tedy nelakované, nenapouštěné nebo impregnované apod.,
nelepené, tedy ani laminované dřevo, lepené vazníky, lepenka nebo překližka apod.,
může obsahovat kůru.
Všechny umělé nebo chemické přísady mohou být při spalování velmi jedovaté a škodit nejen životnímu prostředí, ale i konstrukčním částem topeniště a komína.
- štípané a kusové –
dobře, efektivně a čistě se spaluje jen dřevo s dostatečně velkým povrchem, kompaktní kulaté kusy naproti tomu hoří pomalu a špatně. Teploty, které přitom vznikají, zpravidla nestačí k dosažení spalování bez škodlivin. Nečistá topeniště a průhledová okénka jsou přitom také často nehezkým znakem nedostatečných spalovacích podmínek.
- suché –
tedy dřevo s maximální zbytkovou vlhkostí 20 % (vztaženo na suchou hmotnost).
Vlhčí dřevo hoří podstatně hůře a méně čistě. Kromě toho se spotřebuje mnoho topné energie obsažené v palivu na sušení a odpařování vlhkosti, a tím se ztrácí pro hoření a topení.
Dostatečného vyschnutí dřeva zpravidla dosáhnete po dvoutletém až tříletém skladování našťípaného dřeva na dobře větraném místě.



Optimální vlastnosti paliva pro krbová kamna ANTIGUA / ARUBA:

Délka polen palivového dříví:	cca 33 cm
Max. obvod:	cca 30 cm
Kusy:	rozštípnuté 2x až 3x
Maximální zbytková vlhkost:	20 %

Doporučení pro dřevěné brikety

Při topení lisovaným dřevem nebo dřevěnými briketami používejte pouze brikety z čistého dřeva. Lisované palivo z jiných surovin není vhodné. Používejte lisované dřevo podle DIN 51731 (dřevěné brikety), např. osmihranné nebo kulaté kusy.

Dbejte na uskladnění na suchém místě. Podle druhu mohou dřevěné brikety velmi snadno a rychle zvlhnout.

Uvědomte si, že lisované dřevo v ohni zvětšuje objem! Při používání respektujte příslušné informace o produktech.



Optimální dřevěné brikety pro krbová kamna ANTIGUA / ARUBA:

Délka: optimálně 20 cm, maximálně cca 25 cm

Doporučený průměr: cca 7 až 10 cm

Kusy: přelomené 1x až 2x

Maximální zbytková vlhkost: 15 %



Další informace o palivovém dříví a o správném topení dřevem najdete na www.richtigheizenmitholz.de.

Nepřípustná paliva



Spalování odpadů je nepřípustné a škodlivé pro životní prostředí i topeniště. Při spalování nevhodných paliv nebo odpadu zaniká záruka!

Spolkový zákon na ochranu proti imisím výslovně a pod pokutou zakazuje spalování odpadů a zbytků materiálů v domácích topeništích. Je zakázáno spalovat odpady, odřezky, hobliny a piliny, kůru a odpady dřevotřískových desek, potažené, lakované, impregnované nebo povrchově ošetřené dřevo.



Spalování kapalin, tekutých paliv a kapalných podpalovačů je zakázáno a je nebezpečné!

Nesprávné palivo zatěžuje svými spalinami atmosféru a životní prostředí a má negativní vliv na funkci a životnost komína a topeniště. Důsledkem toho je často vysoká náchylnost k poruchám a zbytečně rychlé opotřebování. Nepříjemnými důsledky mohou být nákladná sanační opatření nebo dokonce výměna kamen.

Kominíci mají navíc dobré pozorovací schopnosti s ohledem na stopy podobných prohřešků proti životnímu prostředí. Kominík kontroluje komín jednou až čtyřikrát ročně. Správnou obsluhou topeniště a pálením výhradně suchého palivového dříví lze zabránit nadměrnému usazování sazí, a tak minimalizovat také objem nutných prací při čištění, čímž podstatně klesají náklady, které jsou s tím spojené.

V rámci kontroly podle příslušného 1. Spolkového nařízení o ochraně proti imisím (1. BImSchV) navíc kontroluje kominík také palivo a místo jeho skladování.

Podpalovače

K podpálení doporučujeme chrástí, drobné dříví a naše praktické podpalovací kostky LEDA FeuerFit!

K podpálení je třeba naštipat palivové dříví na třísky (žádné kulaté kusy). Tenké třísky, zvláště z měkkého dřeva, sice hoří krátce, jsou ale velmi vhodné k podpalování. Některé podpalovače (např. různé podpalovače pro grily) obsahují lehce těkavé substance, které nejsou určené pro použití v uzavřených prostorech. Tyto látky zatěžují vzduch v místnosti a jsou za určitých okolností zdraví škodlivé.

4.2 Funkční princip spalování dřeva

Topení dřevem – využití až do poslední jiskry

Kamna mají topeniště z části obložené šamotovými deskami. Palivo se spaluje na dně spalovacího prostoru s litinovým roštem.

Veškerý spalovací vzduch je do topeniště přiváděn přes vzduchový ventil na zadní straně kamen a je rozdělován pomocí kanálů po celém spalovacím prostoru.

Spalování s nízkým obsahem škodlivin je zajištěno v hlavní a dodatečné spalovací zóně. Palivo a topné plyny přitom procházejí 3 fyzikálně-chemickými fázemi nebo stupni, které byly v krbových kamnech ANTIGUA / ARUBA optimalizovány speciálně pro spalování dřeva.

Potřebný spalovací vzduch se přivádí rozdělený a přizpůsobený palivu – přesně na správných místech, vždy ve správném množství a rychlosti a při dostatečně vysokých teplotách.

Stupeň 1 – hlavní spalování a odplynění:

Spalovací vzduch je veden přes vzduchový ventil v zadní straně kamen do předehřívací komory vzduchu pod ohništěm. Předhřívacími kanály proudí spalovací vzduch k příslušným tryskám a otvorům a dostává se odtud na přesně určených místech optimálně do topných plynů. Spalovací vzduch, který je takto přiváděn do topeniště, zajišťuje konstantně stabilní odplynění.

Stupeň 2 – příprava topného plynu:

Krátce před zónou dodatečného spalování a v ní je k topným plynům přiváděna další část vzduchu. V této oblasti, v horní části spalovacího prostoru je do energeticky bohatého topného plynu ještě jednou přiveden zahřátý spalovací vzduch. Tvarem a provedením kanálů pro topný plyn je dosaženo požadovaného promíchání topného plynu a vzduchu.

Stupeň 3 – dodatečné spalování:

V zóně dodatečného spalování zajišťují vysoké teploty a dobré promísení hořlavých topných plynů se spalovacím vzduchem hospodárné vyhoření s nízkým obsahem škodlivin ve spalínách.

Při obsluze prosím vždy dodržujte:



Dvířka topeniště, dvířka popelníku a boční příkládací dvířka musí být při provozu zavřená!



Dvířka topeniště, dvířka popelníku, boční příkládací dvířka a šoupátko spalovacího vzduchu musí být zavřená i v případě, že zařízení nepoužíváte!

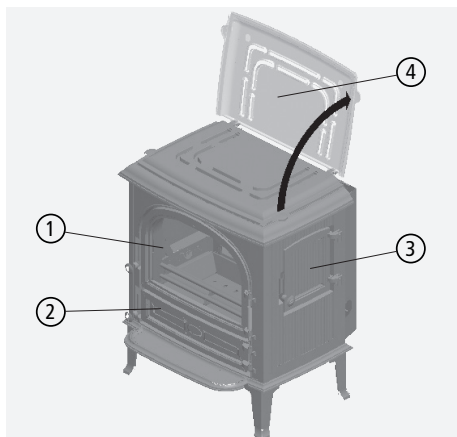
Při každém provozu vašich krbových kamen používejte ve vlastním zájmu a v zájmu ochrany životního prostředí pouze kvalitní palivo.



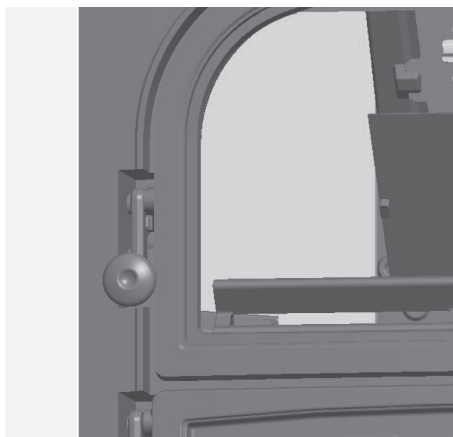
Používejte pouze čisté, neošetřené, přírodní, štípané a suché topné palivové dříví ve vhodných velikostech, délkách a v odpovídajícím množství.

4.3 Ovládací prvky

Dvířka topeniště, příkladací dvířka, dvířka popelníku, uzávěr dvířek, rukojeť dvířek



Obr. 4.1 Dvířka topeniště, boční příkladací dvířka, dvířka popelníku, kryt



Obr. 4.2 Uzávěr dveří, rukojeť

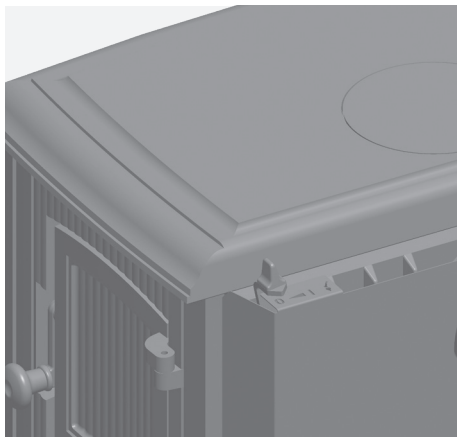
- ① Dvířka topeniště
- ② Dvířka popelníku
- ③ Boční příkladací dvířka (vždy vpravo)
- ④ Kryt varné plotny – jen u typu ANTIGUA K

Dvířka topeniště, boční příkladací dvířka a dvířka popelníku jsou během provozu uzavřena (příslušná rukojeť dvířek je úplně přitlačena na kamna, viz Obr. 4.2). Dvířka mají hákový uzávěr, který se zatažením rukojeti otevře.

Typ ANTIGUA K je opatřen krytem varné plotny, který lze vyklopit nahoru/dozadu.

Během provozu topeniště jsou ovládací rukojeti velmi horké. Používejte proto při ovládní vždy dodanou ochrannou rukavici.

Šoupátko spalovacího vzduchu



Obr. 4.3 Šoupátko spalovacího vzduchu

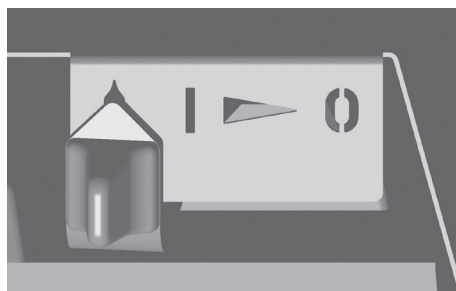
Rukojeť pro nastavení přívodu spalovacího vzduchu je na pravé zadní straně krbových kamen. Dá se pohodlně ovládat zepředu.

Na odrazovém plechu na zadní straně krbových kamen je stupnice, která slouží k lepší orientaci při příslušné poloze šoupátka.

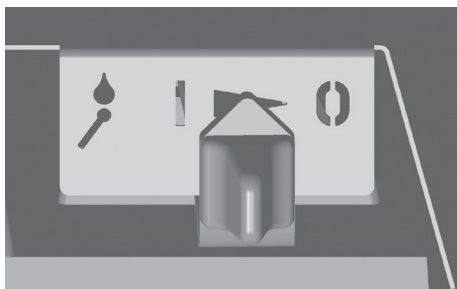
Při provozu krbových kamen ANTIGUA / ARUBA je ovládací rukojeť velmi horká. K bezpečnému nastavování přívodu spalovacího vzduchu by se měla používat dodávaná ochranná rukavice.

Šoupátko vzduchu je u všech verzí krbových kamen ANTIGUA / ARUBA i ANTIGUA K vždy stejné.

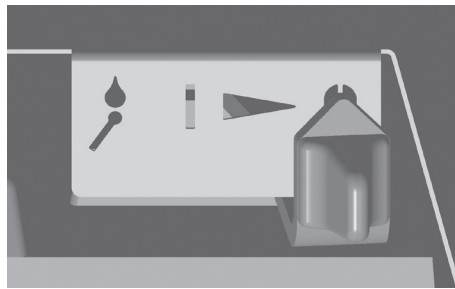
Ovládací rukojeť je možné posunout úplně doleva (přívod spalovací vzduchu úplně otevřený) a úplně doprava (přívod spalovací vzduchu úplně zavřený).



Obr. 4.4 Šoupátko spalovacího vzduchu posunuté úplně doleva – přívod spalovacího vzduchu úplně otevřený



Obr. 4.5 Šoupátko spalovacího vzduchu ve střední poloze, oblast regulace



Obr. 4.6 Šoupátko spalovacího vzduchu posunuté úplně doprava – přívod spalovacího vzduchu úplně zavřený



Při obsluze respektujte přednostně pokyny odborné firmy!

4.4 Topení a nastavení

Před zatopením

Na dně topeniště resp. na roštu se zpravidla nacházejí ještě zbytky zuhelnatělého dřeva z předchozího topení, ty neodstraňujte. Ohořelé dřevo shoří při příštím topení a pomůže kamnům při roztápění rychleji dosáhnout provozní teploty.

Pokud se na dně topeniště nachází kromě zuhelnatělého dřeva i velké množství popela, je možné popel stáhnout pohrabáčem přes litinový rošt do popelníku.

Pouze v případě příliš velkých zbytků ve spalovacím prostoru vyberte popel přes dvířka topeniště (viz také „Odstranění popela“ na straně 39). Popel, a především množství úlomků zuhelnatělého dřeva, působí jako tepelná izolace při roztápění, urychluje roztápění a udržuje od začátku vysokou teplotu dřeva při zatápění.

Před roztopením je třeba zkontrolovat tlakové podmínky v komínu. Pootevřete dvířka topeniště a přidrže u štěrbin plamínek sirky nebo zapalovače.

Jestliže není plamínek vtahován do otvoru, je třeba, například silnější hořlavinou, vyvolat vztlak v komíně. Pokud se to nepodaří, v kamnech nezatápějte!

Jestliže ze spalovací komory uniká vzduch ven a plamínek dokonce směřuje do místnosti, v kamnech rovněž nezatápějte – v komíně je přetlak, spaliny by nebyly odváděny.

Je-li plamínek vtahován směrem do topeniště, je potřebný podtlak v komínu v pořádku. V takovém případě je možné v kamnech zatopit:



Pokud je k monitorování společného provozu topeniště a větracího zařízení instalována řídicí jednotka podtlaku LEDA (LUC), lze podtlak komínu odečítat přímo.

Při obsluze prosím vždy dodržujte:



Dvířka topeniště musí být při provozu zavřená!



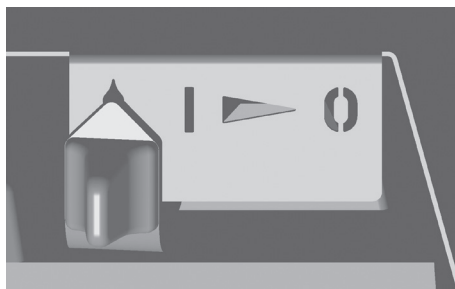
Dvířka topeniště, dvířka popelníku a šoupátko spalovacího vzduchu musí být zavřená i v případech, že zařízení nepoužíváte!



Používejte pouze čisté, neošetřené, přírodní, štípané a suché topné palivové dříví ve vhodných velikostech, délkách a v odpovídajícím množství.

Roztápění

- Otevřete úplně přívod spalovacího vzduchu – šoupátko vzduchu posuňte úplně doleva (symbol „zápalky“),
- otevřete škrticí klapku v kouřovodu – pokud je nainstalována, přitom dodržujte pokyny odborné firmy,
- v případě potřeby vyprázdněte popelník,
- naštěpte palivové dříví na několik třísek,
- položte tyto třísky na dno topeniště,
- položte 2 až 3 malé kusy vhodného podpalovače (např. LEDA FeuerFit) mezi třísky a zapalte je,
- položte další dva trochu větší kusy dřeva na třísky – při roztápění použijte celkem asi poloviční množství paliva, které by bylo nutné pro plný výkon,
- zavřete dvířka topeniště a boční příkládací dvířka,
- nechejte dvířka popelníku asi 3 až 5 minut pootevřená (přivřená).
- Jakmile se objeví živý plamen a odpaří se první vlhkost (kondenzát) ze skla, dvířka topeniště úplně zavřete.



Obr. 4.7 Šoupátko spalovacího vzduchu posunutě úplně doleva – přívod spalovacího vzduchu úplně otevřený

S jednou náplní dřeva bude spalování při vhodném přívodu spalovacího vzduchu, tedy při správném nastavení a rámcových podmínkách, trvat asi hodinu. To jsou nejlepší předpoklady pro spalování s malým množstvím škodlivin. V každém případě se vyhněte nadměrnému přikládání paliva, protože pak je „náraz energie“ příliš velký a spalinové ztráty zbytečně stoupají.

Stejně tak nelze dřevem topit na silně seškracený výkon s malým provozním zatížením (trvalé hoření). Při silně sníženém množství spalovacího vzduchu nebo při velmi slabém tahu komínu dochází k nečistému a neefektivnímu spalování při nedostatku vzduchu. To způsobuje zvýšenou tvorbu kondenzátu a dehtu ve spalovací komoře a velmi rychle vede ke znečištění průhledového okénka, k silné tvorbě sazí a kouře nebo až k nebezpečí vznětu.

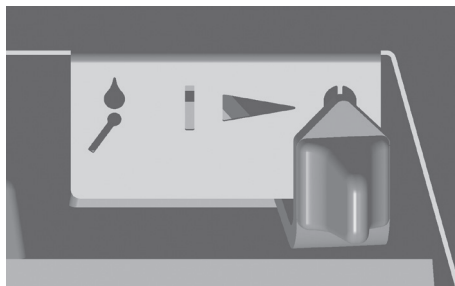
Přikládání a vytápění



Při přikládání a zatápění musí být škrticí klapka v kouřovodu vždy úplně otevřená.

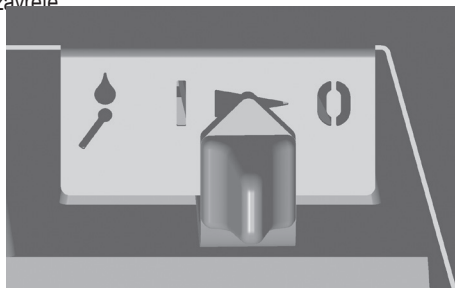
Přívod spalovacího vzduchu a škrticí klapka (pokud je k dispozici) jsou úplně otevřené. Nepřikládejte příliš brzy, tedy dokud jsou ve spalovacím prostoru vidět plameny.

- Zavřete spalovací vzduch – posuňte páčku vzduchu úplně doprava – škrticí klapka v kouřovodu zůstane zcela otevřená,
- otevřete opatrně a pomalu boční přikládací dvířka,
- nikdy neotvírejte boční přikládací dvířka příliš brzy, dokud jsou vidět ve spalovacím prostoru plameny, abyste co možná nejvíc omezili výstup topného plynu a kouře,
- vyhněte se přikládání přes přední dvířka topeniště – způsobuje to výstup popela a kouře,
- žhavé uhlíky plošně rozhrábněte,
- položte palivo na žhavé uhlíky – nepřikládejte příliš mnoho paliva, dodržujte potřebné a maximální množství paliva (viz „4.1 Paliva“ na straně 24),



Obr. 4.8 Šoupátko spalovacího vzduchu posunuté úplně doprava – přívod spalovacího vzduchu úplně zavřený

- zavřete příkládací dvířka a
- otevřete úplně páčku vzduchu.
- Pokud se přiložené palivo jen těžko rozhořívá, pootevřete dvířka popelníku a nechte je v případě potřeby na krátkou dobu lehce pootevřená (přivřená),
- po rozhoření přiloženého paliva dvířka popelníku zavřete
- posuňte páčku vzduchu ze zcela otevřené polohy vlevo o něco víc doprava, do polohy mezi jmenovitým tepelným výkonem (symbol „I“) a cca středem stupnice, ale ne více než asi do poloviny.
- Zavřete příp. škrťací klapku v kouřovodu, pokud je instalována a pokud je to nutné.



Obr. 4.9 Šoupátko spalovacího vzduchu ve střední poloze, oblast regulace



Příkládání a roztápění si můžete usnadnit tím, že v místnosti s kamny např. otevřete okno na ventilaci nebo úplně.

Až do dalšího příkládání nechejte dvířka topeniště, boční příkládací dvířka a dvířka popelníku zavřená.

Další vytápění a regulace výkonu

Dřevo hoří dlouhým plamenem, uvolňuje značné množství plynů a musí se spalovat plynule za stálého přívodu kyslíku. Hoření se nesmí tlumit. Dřevo jako palivo lze tedy regulovat množstvím spalovacího vzduchu jen podmíněně.

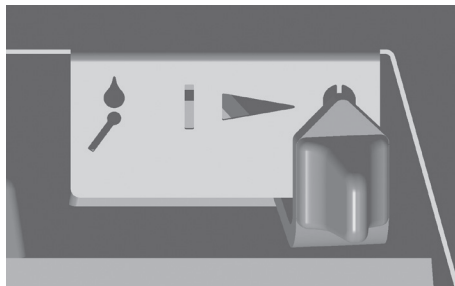
V určitém rozsahu lze výkon ovlivňovat četností a množstvím přikládaného dřeva. Velké kusy palivového dřeva (obvod 30 cm) snižují rychlost hoření a zajišťují stejnoměrné hoření. Menší kousky dřeva (obvod 20 cm a menší) hoří rychleji a krátkodobě přinášejí vyšší výkon.

S jednou náplní dřeva bude hoření trvat při vhodném nastavení a vhodných rámcových podmínkách cca 50 minut do doby, než bude potřeba přiložit. To jsou nejlepší předpoklady pro spalování s malým množstvím škodlivin. V každém případě se vyhýbejte nadměrnému přikládání paliva, protože pak je „náraz energie“ příliš velký a spalínové ztráty zbytečně stoupají. Totéž platí i pro průběžný provoz s otevřenou klapkou pro roztápění.

Stejně tak nelze dřevem topit na silně seškracený výkon s malým provozním zatížením (trvalé hoření). Při silně sníženém množství spalovacího vzduchu nebo při velmi slabém tahu komínu dochází k nečistému a neefektivnímu spalování při nedostatku vzduchu. To způsobuje zvýšenou tvorbu kondenzátu a dehtu ve vedeních topného plynu, silnou tvorbu sazí a kouře nebo až nebezpečí vznětu.

Konec hoření

Pokud již nechcete přikládat a nejsou vidět žlutobílé plameny, můžete spalovací vzduch úplně zavřít, aby nedocházelo ke zbytečnému proudění spalovacího vzduchu a tím k vychladnutí krbových kamen. Posuňte páčku přívodu spalovacího vzduchu úplně doprava, symbol „O“.



Obr. 4.10 Šoupátko spalovacího vzduchu posunutě úplně doprava –
přívod spalovacího vzduchu úplně zavřený

Při včasné uzavření spalovacího vzduchu zpravidla zůstanou kusy posledního přikládaného dřeva jako kusy ohořelého dřeva. To není chyba, ale známka včasného uzavření přívodu spalovacího vzduchu.

Na konci hoření a v případě nepoužívání topeniště vždy zavřete všechna dvířka krbových kamen a zavřete také přívod spalovacího vzduchu.



Dvířka topeniště, boční příkladací dvířka, dvířka popelníku a šoupátko spalovacího vzduchu musí být zavřené i v případě, že zařízení nepoužíváte!

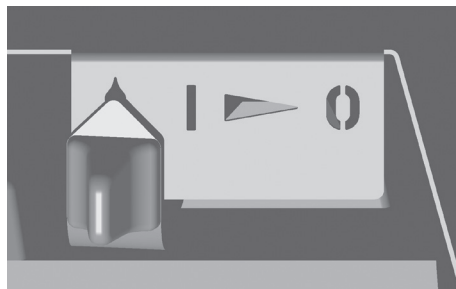
Další topení po skončení hoření

Při dalším topení zcela otevřete přívod spalovacího vzduchu tak, že posunete šoupátko vzduchu úplně doleva.

Pootevřete dvířka popelníku (přivřená poloha).

Tím silně přidáte vzduch do zbývajících žhavých uhlíků a ty se rychle znovu rozžhaví. Na tyto žhnoucí uhlíky je možné opět přiložit palivo.

V případě potřeby můžete rozžhavené uhlíky rozhrábnout např. pohrabáčem. Přitom propadne popel přes litinový rošt do popelníku.



Obr. 4.11 Šoupátko spalovacího vzduchu posunutě úplně doleva – přívod spalovacího vzduchu úplně otevřený

Odstavení z provozu v případě poruchy

V případě většího problému může být nutné uvést krbová kamna mimo provoz. Zavřete částečně přívod spalovacího vzduchu. Vyměňte případně větší část paliva a žhnoucích uhlíků a uložte tyto zbytky do vhodného nehořlavého kovového kbelíku.

Tento kovový kbelík postavte bezpodmínečně do venkovního prostoru, přitom dbejte na dostatečnou vzdálenost od hořlavých předmětů, nestavte kbelík na hořlavý podklad, ale např. na dlaždice, kámen nebo beton. Předejete tak dalšímu nebezpečí a škodám, které může způsobit horký kbelík a případně ještě hořící zbytky.

V případě požáru komínu dodržujte bezpodmínečně doporučené pokyny „1.8 Správné chování při požáru komínu“ na straně 8.

4.5 Čištění a údržba



Čištění a údržbu lze provádět jen na studeném zařízení!

Kromě každodenní obsluhy a čištění kamen ANTIGUA / ARUBA je nutné vyčistit krbová kamna nejméně jednou za rok, nebo v případě potřeby i častěji, aby byl zajištěn jejich hospodárný a bezchybný provoz. Nezbytné práce by měla provést odborná firma.

Doporučujeme uzavřít s odbornou firmou smlouvu o údržbě.

Odstranění popela

Na dně topeniště resp. na roštu se zpravidla nacházejí ještě zbytky zuhelnatělého dřeva z předchozího topení, ty neodstraňujte. Ohořelé dřevo shoří při příštím topení a pomůže kamnům při roztápění rychleji dosáhnout provozní teploty.

Pokud se kromě zbytků ohořelého dřeva na dně spalovacího prostoru nachází také hodně popela, můžete ho přes litinový rošt uklidit do popelníku tak, že popel trochu prohrábnete pohrabáčem.

Jen příliš velké zbytky, které nepropadnou roštem, můžete vybrat přes dvířka kamen. Pokud možno ale nevybírejte malé zbytky ohořelého dřeva.

Zbytky z topeniště můžete vybírat pomocí běžné lopatky na smetí z kovu, lopatky na popel nebo uhlí.

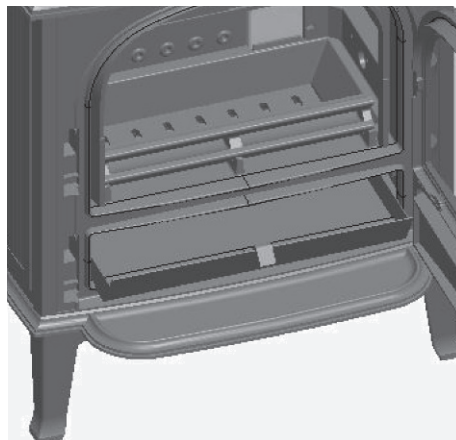
Vyprázdnění popelníku

Popelník smí být naplněn popelem pouze po horní hranu popelníku. Nesmí se tvořit hromada popela, protože by se znemožnilo chlazení roštu.

Pokud rošt nemá přísun vzduch zespodu, dojde ke krátkodobému rozžhavení a opotřebení.

Zkontrolujte také celou oblast pod spalovacím prostorem při vyjmutém popelníku a odstraňte případný popel.

Popelník by se měl vyprázdnit před každým zatápěním.



Obr. 4.12 Vyjmutí popelníku

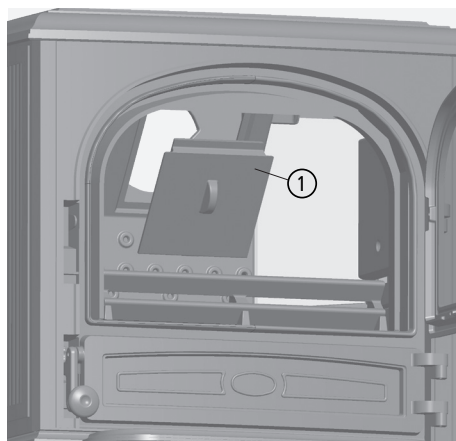
Čištění kanálů topného plynu, revizní otvor

Za spalovacím prostorem se nachází topné kanály, ve kterých jsou topné plyny ještě jednou usměrněny, dříve než krbová kamna opustí.

Nad spalovacím prostorem je zóna dodatečného spalování.

Zónu dodatečného spalování a kanály topného plynu je třeba čistit nejméně jednou ročně, v případě potřeby i častěji.

Přitom otevřete dvířka topeniště a vyjměte revizní kryt ① ze zadní stěny spalovacího prostoru. Tento kryt je na boku zavěšen a při čištění prostoru za ním se kryt jednoduše zvedne nahoru a vyjme. Nyní je možné vyčistit kanály topného plynu až k hrdlu topného plynu např. vhodným kartáčem.



Obr. 4.13 Vyjmutí revizního krytu

Ve spodní části kanálů topného plynu se ukládá popílek a saze. Tyto zbytky se nejlépe odstraní vhodným vysavačem popela.



Čištění a údržbu lze provádět jen na studeném zařízení!

Čištění průhledového okénka

Trvale nelze zabránit znečištění skla okénka. Krbová kamna ANTIGUA / ARUBA však mají oplachování skla, které brání rychlému znečištění sklokeramického okénka. Při zatápění a při používání vlhkého dřeva, příliš velkých kusů dřeva nebo při nedostatečných podmínkách v komině se sráží kondenzát z topných plynů na okénku a částičky sazí se usazují ve větším množství. Tím dochází ke zřetelně silnějšímu a rychlejšímu znečišťování okénka. Sklokeramické okno se smí čistit jen běžným čističem na sklo (například prostředek na nádobí nebo na sklokeramické varné desky).

Čištění průhledového okénka by se mělo provádět jen při studených kamnech.

Po použití čisticích prostředků důrazně doporučujeme okénko za vlhka vytřít, aby nezůstaly pokud možno na okénku žádné zbytky čisticího prostředku. Zbytky čisticího prostředku mohou vést při provozu kamen za určitých okolností k poleptání povrchu skla nebo ke vzniku nehezkých skvrn nebo okrajů.

Sklokeramické okno v žádném případě nečistěte žíravinami ani abrazivními prostředky. Dejte pozor na to, že sklokeramický povrch lze poměrně snadno poškrábat.

Těsnění skla by mělo během čištění zůstat pokud možno suché, aby si zachovalo pružnost. Těsnění ztvrdlá působením kondenzátu nebo čisticích prostředků nezaručují potřebnou volnost pohybu sklokeramického okénka.

4.6 Kontrolní seznam při poruchách

Porucha	Příčina	Odstranění
Oheň hoří špatně nebo průhledové okno se rychle znečišťuje	Příliš vlhké dřevo	<ul style="list-style-type: none"> Zkontrolujte; max. zbytková vlhkost 20 %.
	Špatné palivo nebo příliš málo paliva	<ul style="list-style-type: none"> Používejte pouze palivo vhodné a schválené pro dané topné zařízení. Množství paliva podle údajů v tomto návodu (viz „4.1 Paliva“ na straně 24)
	Poleno je příliš velké	<ul style="list-style-type: none"> Dřevěné poleno je třeba nejméně jednou, lépe však několikrát rozštípnout. Nepoužívejte kulatinu. Nepoužívejte jen jediný kus. Zkontrolujte max. obvod polena podle údajů.
	Tah komína je příliš slabý: (Zohledněte minimální tah pro topeniště a přívod spalovacího vzduchu.)	<ul style="list-style-type: none"> Provedte zkušební provoz a změřte vzniklý podtlak. Zkontrolujte těsnost zařízení na odvod kouře. Rozdělte oheň v komíně. Těsně uzavřete otevřená dvířka jiných topných zařízení připojených ke komínu. Těsně uzavřete otvory spalovacího vzduchu topných zařízení, která nejsou v provozu, ale jsou připojená ke stejnému komínu. Utěsněte netěsné čistící otvory komínu. Zkontrolujte a případně vyčistěte spojovací díl.
	Nedostatečné množství spalovacího vzduchu	<ul style="list-style-type: none"> Zkontrolujte větrací zařízení v bytě nebo digestoř, případně otevřete okno, příp. informujte odbornou firmu.
Oheň hoří špatně nebo průhledové okno se rychle znečišťuje	Tah komína příliš silný, zejména při roztápění: (Zohledněte maximální tah pro topeniště a přívod spalovacího vzduchu.)	<ul style="list-style-type: none"> Provedte zkušební provoz a změřte vzniklý podtlak. Do komínu nechte instalovat omezovač tahu resp. vedlejší zavzdušňovací zařízení. Před vstup do komínu nechte instalovat škrťací klapku.

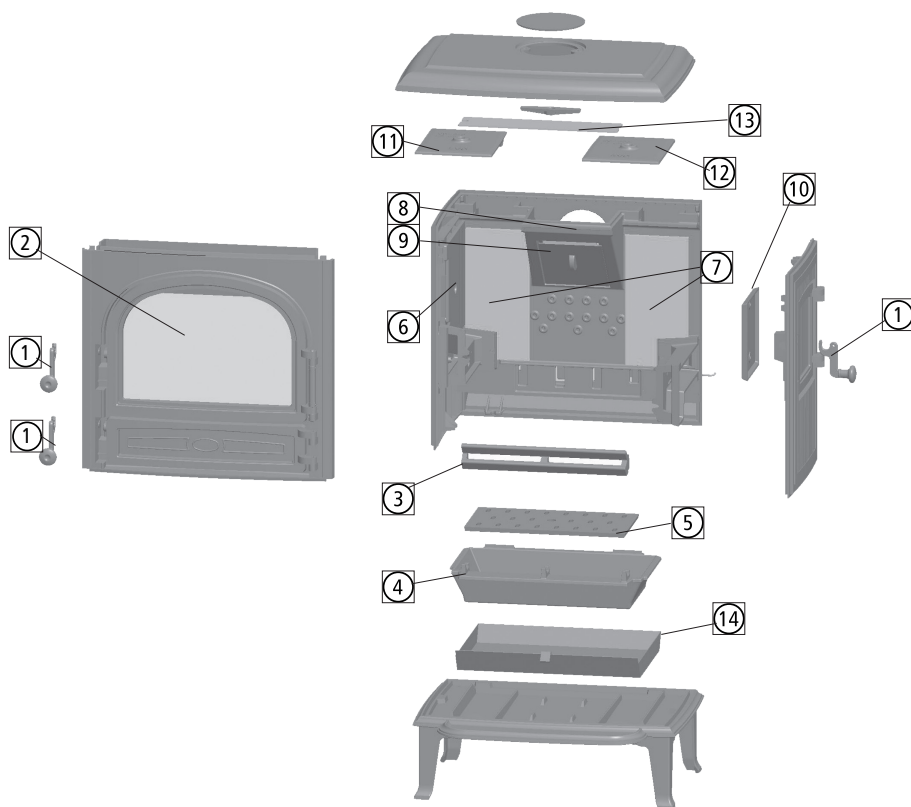
Porucha	Příčina	Odstranění
	Šoupátko spalovacího vzduchu zavřené úplně nebo příliš brzy	<ul style="list-style-type: none"> ▪ Nezavírejte jej, dokud palivo neshoří. ▪ Otevřete trochu víc šoupátko spalovacího vzduchu. ▪ Neškrťte vzduch při provozu s keramickými tahy topného plynu.
Vznik kondenzátu	Vysoký rozdíl teplot ve spalovacím prostoru	<ul style="list-style-type: none"> ▪ Dvířka během roztápění jen přivírete. Nenechávejte zařízení nikdy bez dozoru.
	Příliš dlouhá doba roztápění	<ul style="list-style-type: none"> ▪ Příliš velké, příliš málo rozštípané dřevo.
	Příliš vlhké dřevo	<ul style="list-style-type: none"> ▪ Zkontrolujte vlhkost dřeva; max. 20 %.
Výskyt kouře	Tah komína je příliš slabý: (Zohledněte minimální tah pro topeniště a přívod spalovacího vzduchu.)	<ul style="list-style-type: none"> ▪ Proveďte zkušební provoz a změřte vzniklý podtlak. ▪ Zkontrolujte těsnost zařízení na odvod kouře. ▪ Rozdělejte oheň v komíně. ▪ Těsně uzavřete otevřená dvířka jiných topných zařízení připojených ke komínu. ▪ Těsně uzavřete otvory spalovacího vzduchu topných zařízení, která nejsou v provozu, ale jsou připojena ke stejnému komínu. ▪ Utěsněte netěsné čistící otvory komínu. ▪ Zkontrolujte a případně vyčistěte spojovací díl.
	Palivo neshoří	<ul style="list-style-type: none"> ▪ Palivo zásadně přikládejte pouze, když v topném zařízení již nejsou vidět „žluté“ plameny.

5. Náhradní a opotřebitelné díly



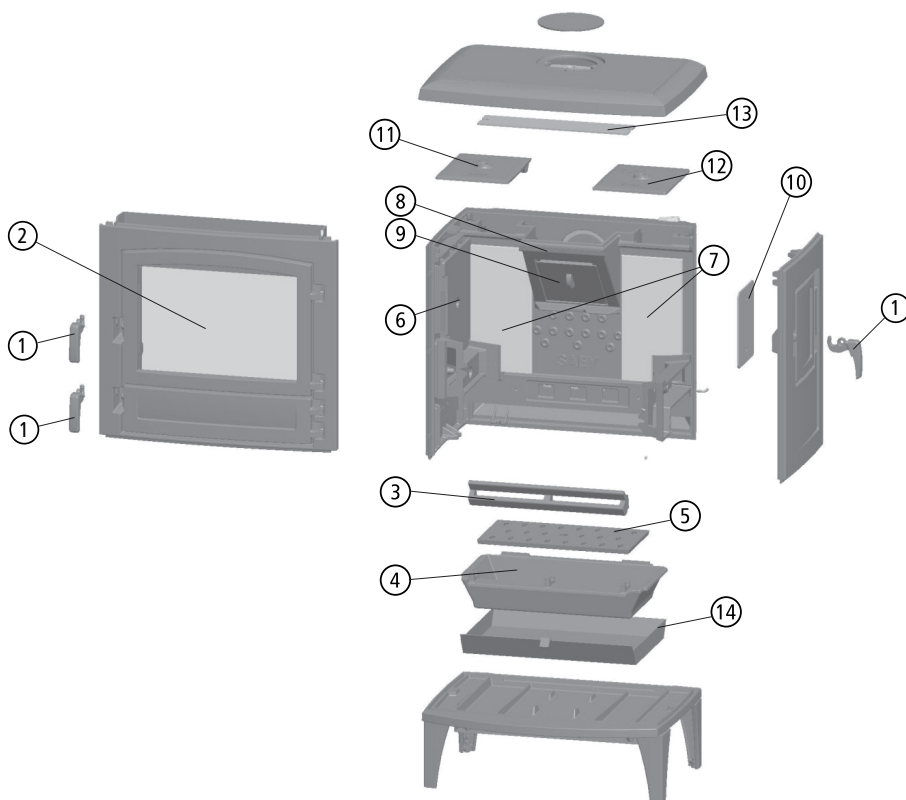
Smí se používat pouze originální náhradní díly resp. náhradní díly výrobce! Potřebné příslušenství a náhradní díly dostanete ve specializovaném velkoobchodě.

5.1 Náhradní a opotřebitelné díly – ANTIGUA



Obr. 5.1 Přehled náhradních dílů pro typ ANTIGUA a ANTIGUA K

5.2 Náhradní a opotřebitelné díly – ARUBA



Obr. 5.2 Přehled náhradních dílů pro typ ARUBA

Náhradní a opotřebitelné díly

Typ krbových kamen		ANTIGUA / ANTIGUA K	ARUBA
Označení náhradních a opotřebitelných dílů		(počet na kamna) Ident. č.	
①	Rukojeť dvířek, kompletní, černý lak	(3x) 1005-01300	(3x) 1005-03458
	Rukojeť dvířek, kompletní, černý smalt	–	(3x) 1005-03459
	Rukojeť dvířek, kompletní, krémově bílý smalt	–	(3x) 1005-03460
	Rukojeť dvířek, kompletní, tmavě zelený smalt	–	(3x) 1005-04037
②	Skleněné okénko	(1x) 1005-02229	(1x) 1005-03456
③	Svislý rošt (odlitek č. 1094-080)	(1x) 1005-02972	(1x) 1005-02972
④	Lůžko roštu (odlitek č. 1094-086)	(1x) 1005-02973	(1x) 1005-02973
⑤	Litínový rošt / deska roštu (odlitek č. 1094-190)	(1x) 1005-02977	(1x) 1005-02977
⑥	Ochranná deska (odlitek č. 1094-200)	(1x) 1005-02974	(1x) 1005-02974
⑦	Sada izolačních desek	(1x) 1005-02975	(1x) 1005-02975
⑧	Usměrňovací deska (bez revizního krytu, odlitek č. 2094-160)	(1x) 1005-03026	(1x) 1005-03026
⑨	Revizní kryt (odlitek č. 100-165)	(1x) 1005-03242	(1x) 1005-03242
⑩	Ochranná deska příkládacích dvířek (ANTIGUA: odlitek č. 0092-145)	(1x) 1005-01303	(1x) 1005-03457
⑪	Deska komory, levá (odlitek č. 1094-340)	(1x) 1005-02979	(1x) 1005-02979
⑫	Deska komory, pravá (odlitek č. 1094-330)	(1x) 1005-02978	(1x) 1005-02978
⑬	Odrážková deska z plechu, včetně upevnění	(1x) 1005-03246	(1x) 1005-03246
⑭	Popelník	(1x) 1005-04463	(1x) 1005-04463
	Sada těsnění dvířek	(1x) 1005-01649	(1x) 1005-01649
	Ovládací rukojeť, „studená ruka“	(1x) 1005-03932	(1x) 1005-03932

6. Technické údaje

Krbová kamna typ ANTIGUA, ARUBA, ANTIGUA K		
Podklady pro schválení, použitelnost s úředním osvědčením		Označení CE podle DIN EN 13240
Energetická třída		A+
Štítek kvality HKI		√
CO vztaženo na 13 % O ₂	[mg/m ³ _N]	≤ 1250
Obsah prachu vztaženo na 13 % O ₂	[mg/m ³ _N]	≤ 40
OGC vztaženo na 13 % O ₂	[mg/m ³ _N]	≤ 120
NO _x vztaženo na 13 % O ₂	[mg/m ³ _N]	≤ 200
Stupeň účinnosti ²⁾	[%]	≥ 81
Teplota spalin	[°C]	228
Možné konstrukční typy přívodu spalovacího vzduchu (podle TROL)		
Přívod z místnosti možný (VL _{místnost})		ano
Přívod přes vedení možný (VL _{externí})		ano

I. Provoz při jmenovitém topném výkonu		
Výkonové údaje		
Jmenovitý topný výkon, Q _N	[kW]	9,0
Údaje pro rozměry komínu podle DIN EN 13384 část 1 a část 2 ¹⁾		
Teplota v hrdle odvodu spalin	[°C]	247
Hmotnostní průtok spalin	[g/s]	9,8
Minimální tah ¹⁾	[Pa]	12
Spotřeba spalovacího vzduchu	[m ³ /h]	28,0
Paliva		
Použitelná paliva		Palivové dříví (přednostně) a dřevěné brikety
Množství náplně paliva v případě palivového dříví	[kg]	1,9
Spotřeba paliva v případě palivového dříví	[kg/h]	2,5
Množství náplně paliva v případě dřevěných briket	[kg]	1,8
Spotřeba paliva v případě dřevěných briket	[kg/h]	2,4

Technické údaje

Krbová kamna typ ANTIGUA, ARUBA, ANTIGUA K		
II. Údaje o požární ochraně a tepelné izolaci		
Minimální vzdálenosti od hořlavých materiálů		
Minimální vzdálenost mezi boční stranou kamen a hořlavou stěnou	[cm]	60
Minimální vzdálenost mezi zadní stranou kamen a hořlavou stěnou	[cm]	30
Nehořlavý podklad nutný		ano
Vzdálenost v dosahu tepelného záření průhledového okénka		
Vzdálenost (bez ochrany proti záření)	[cm]	80
III. Rozměry, hmotnosti a další údaje		
Připojovací hrdlo, spojovací kus	Ø [mm]	130
Hrdlo spalovacího vzduchu	Ø [mm]	100
Max. délka polena	[cm]	33
Hmotnost krbových kamen s vyzdívkou	cca [kg]	185

1) Pro optimální stupeň účinnosti by tato hodnota neměla být v průměru příliš překročena. Optimální provoz topeniště je zaručen výhradně v tlakovém rozsahu mezi minimálním tahem a cca 10 Pa nad ním. Provoz topeniště nad předpokládanými provozními parametry způsobí nejen nižší účinnost a vysoké emise škodlivin, ale i lze očekávat i další problémy, jako větší opotřebení dílů, defekty, zápach nebo rychlé znečištění průhledových okének.

2) Krbová kamna byla vyzkoušena s kouřovodem rozvinuté délky 100 cm.

7. Ručení a záruka

Tyto informace platí jako doplněk k našim všeobecným obchodním podmínkám ze dne 1. 1. 2006. Naše výrobky, včetně programu příslušenství, jsou kvalitními výrobky, které jsou certifikovány nezávislými zkušebnami. Jsou konstruovány v souladu se současnými poznatky tepelné techniky a byly pečlivě vyrobeny za použití běžně dostupných kvalitních materiálů.

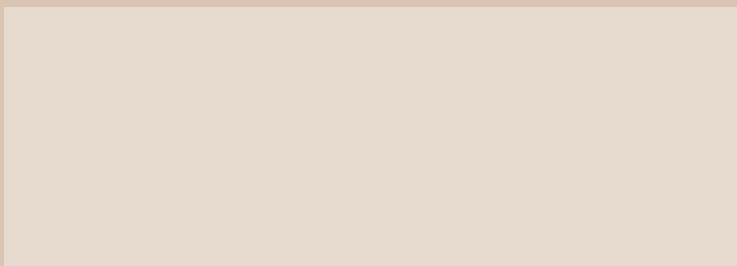
Protože jde o technická zařízení, jsou pro jejich prodej, instalaci, připojení a uvedení do provozu nutné zvláštní odborné znalosti. Proto se předpokládá, že při instalaci a prvním uvedení do provozu pověřenou osobou odborného prodejce budou dodrženy předpisy výrobce a rovněž platné stavební a právní předpisy a technická pravidla. Při pečlivém respektování návodu k obsluze Vám budou tyto výrobky sloužit dlouhá léta a budou Vám přinášet nesrovnatelný požitek z topení v kamnech. Specifické díly/komponenty je třeba pravidelně kontrolovat a případně vyměnit nebo opravit. U nově vyrobených produktů činí zákonná lhůta záruky prodejce (kromě případů, v nichž byla způsobena závadnost konstrukčního dílu) vůči konečnému spotřebiteli pro počáteční věcné vady 24 měsíců od přechodu rizik. Opoždění způsobené provozem není počáteční věcnou škodou a nevztahuje se na ně tedy žádná povinnost záručního plnění.

Nad tato zákonná ustanovení přejímá společnost LEDA další záruku v délce 10 let ode dne výroby na všechny odlitky a zaručuje, že jsou zhotoveny z materiálu bezvadné kvality odpovídající účelu použití zařízení. Záruka se vztahuje na bezplatnou opravu zařízení resp. reklamovaných dílů. Nárok na bezplatnou náhradu vzniká jen u takových dílů, které vykazují vady materiálu a zpracování. Jakékoliv další nároky jsou vyloučeny. Ze záruky jsou vyňaty díly podléhající přirozenému opotřebení. Spotřební díly podléhající opotřebení mají jen omezenou životnost vzhledem k jejich vlastnostem a plánovanému využívání. Spotřební díly jsou zejména díly, které se dostávají do bezprostředního kontaktu s ohněm, například rošty, usměrňovací prvky, obložení topeniště atd. Respektujte prosím, že omezená životnost spotřebních dílů může mít také vliv na záruku.

Ze záruky jsou rovněž vyňaty všechny škody a nedostatky zařízení nebo jejich částí, které byly způsobeny vnějšími chemickými nebo fyzikálními vlivy při přepravě, skladování nebo neodbornou instalací a používáním, chybnou obsluhou, používáním nevhodných paliv a mechanickým, chemickým, tepelným nebo elektrickým přetěžováním.

Výrobce neručí za následné ani bezprostřední škody způsobené zařízením. Nárok na odstoupení nebo na slevu neexistuje, ledaže by výrobce nebyl schopen nedostatek nebo škodu odstranit během přiměřené lhůty. V případě uplatňování záruky se písemně obraťte na výrobce zařízení.

LEDA – váš prodejce / partner pro řemeslníky



Další informace si vyžádejte na:

