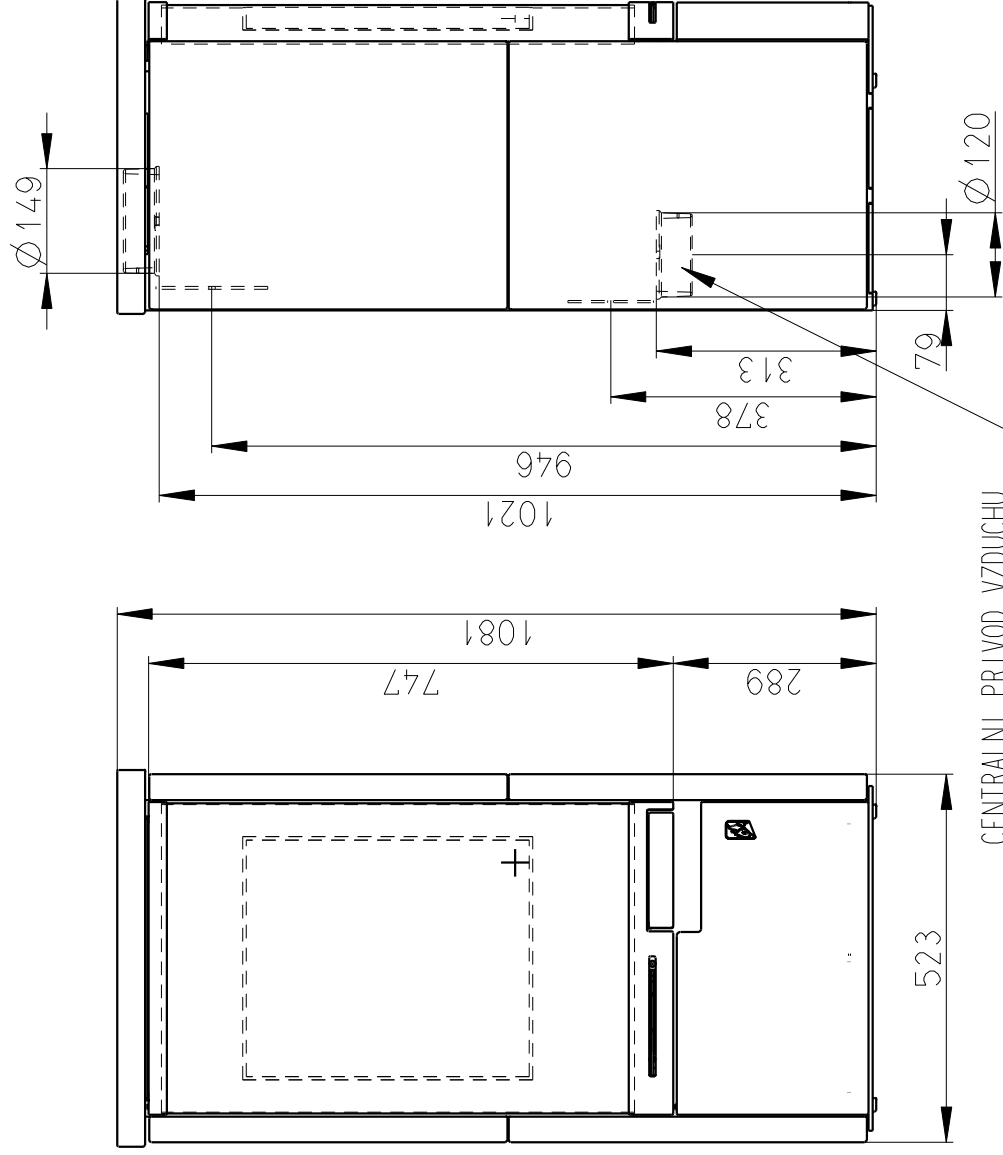


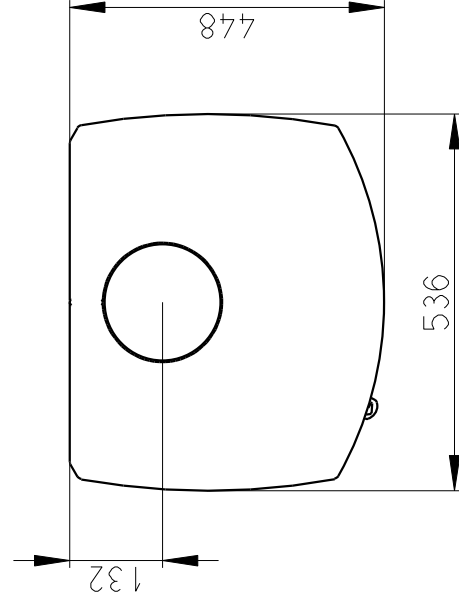
Rozmery v mm; Maße in mm

MERU N - KERAMIKA - 129B

169 kg



CENTRALNI PRIVOD VZDUCHU  
Zentralluftzufuhr  
 $\varnothing 120\text{mm}$



SEKUNDARNI VZDUCH  
Sekundär luft  
UND  
PRIMARNI VZDUCH  
Primär luft

