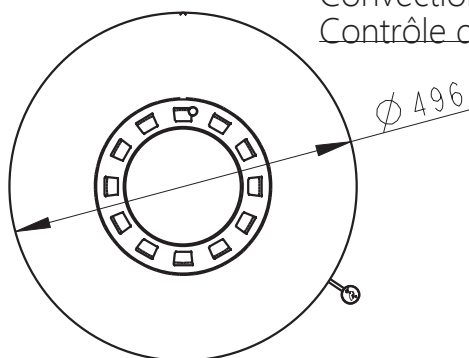


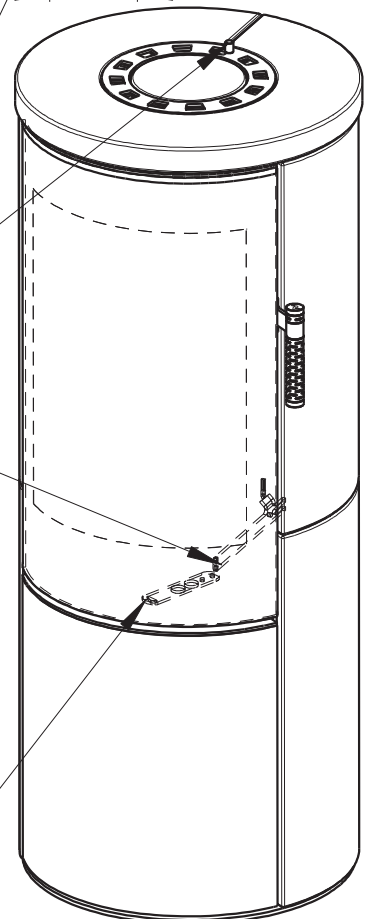
Zentralluftzufuhr  
Central air inlet  
Arrivée d'air central

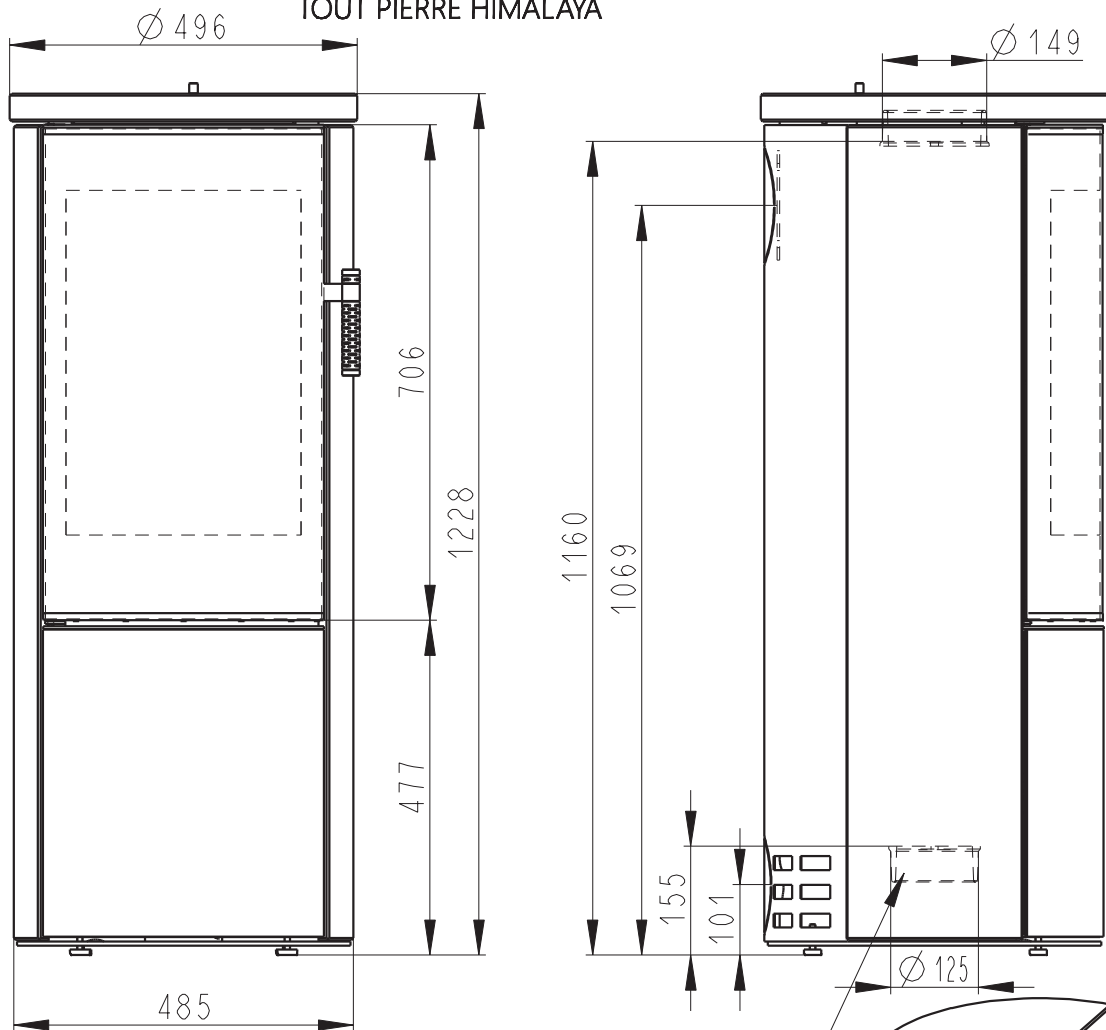
Konvektionsluft regulierbar  
Convection air control  
Contrôle de l'air de convection



Rostzugstange  
Grate lever  
Levier à grille

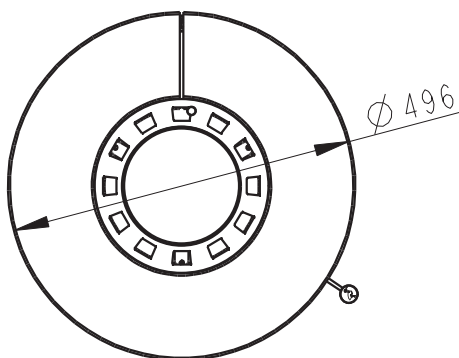
Primärluft  
Sekundärluft  
Tertiärluft  
Primary air  
Secondary air  
Tertiary air  
Air primaire  
Air secondaire  
Air tertiaire





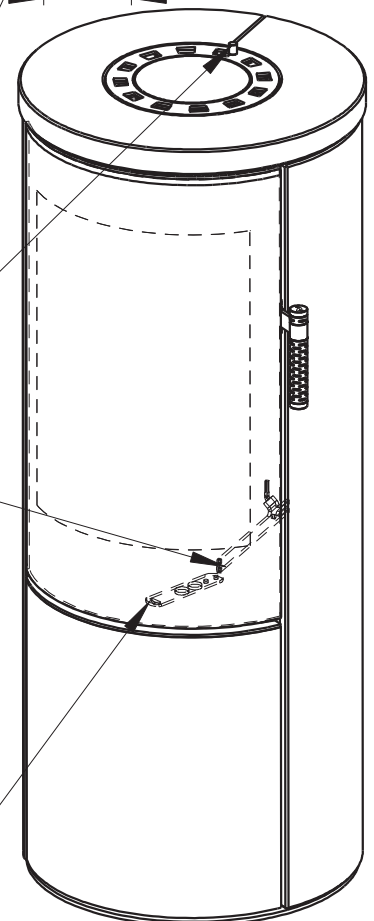
Zentralluftzufuhr  
Central air inlet  
Arrivée d'air central

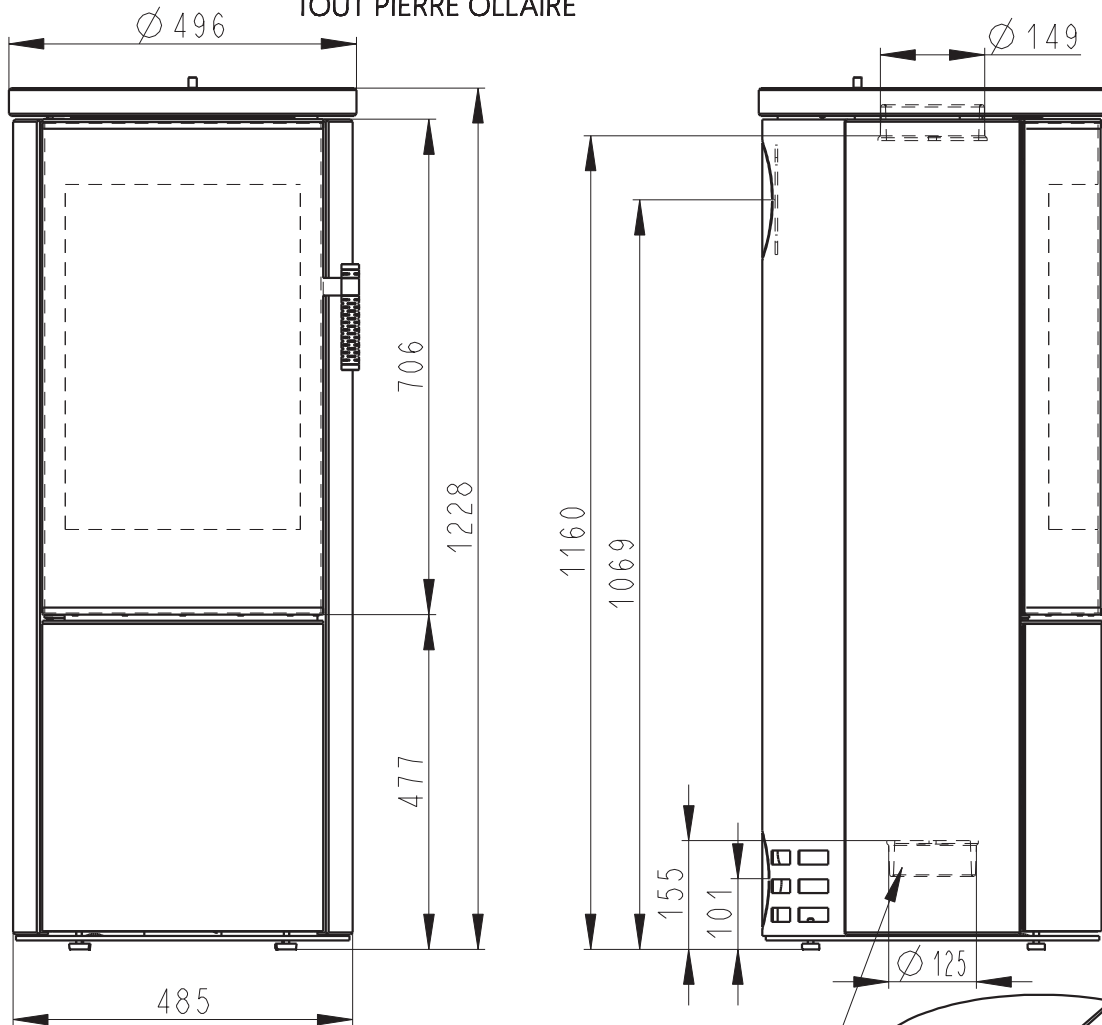
Konvektionsluft regulierbar  
Convection air control  
Contrôle de l'air de convection



Rostzugstange  
Grate lever  
Levier à grille

Primärluft  
Sekundärluft  
Tertiärluft  
Primary air  
Secondary air  
Tertiary air  
Air primaire  
Air secondaire  
Air tertiaire



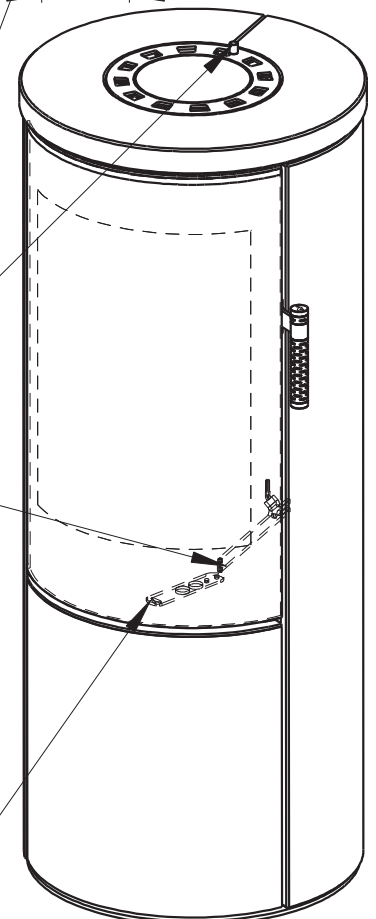
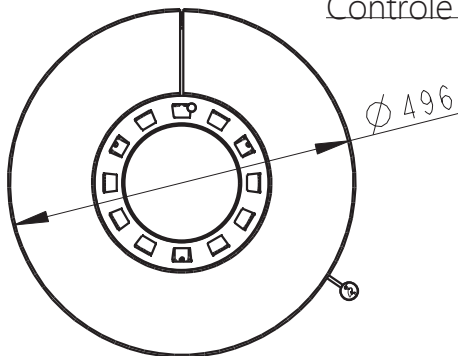


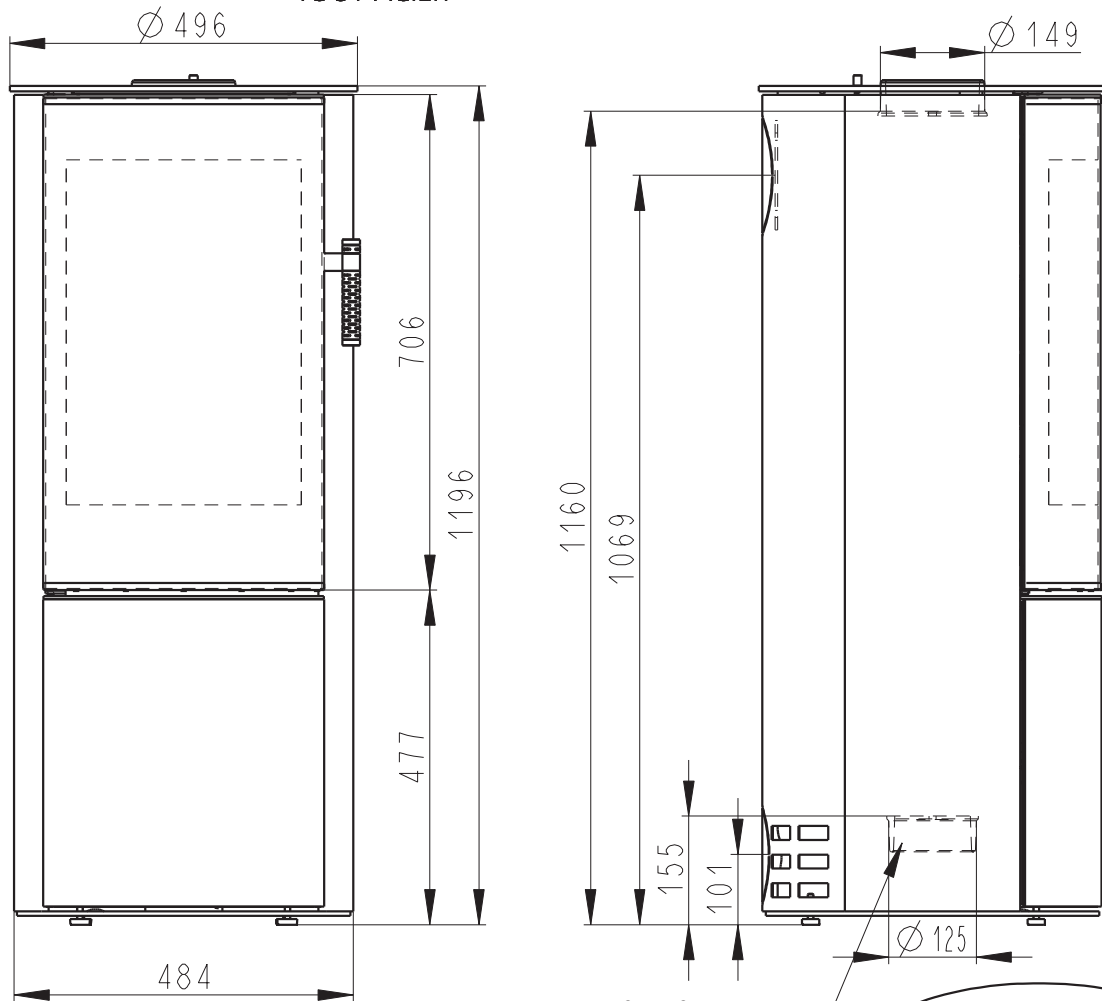
Zentralluftzufuhr  
Central air inlet  
Arrivée d'air central

Konvektionsluft regulierbar  
Convection air control  
Contrôle de l'air de convection

Rostzugstange  
Grate lever  
Levier à grille

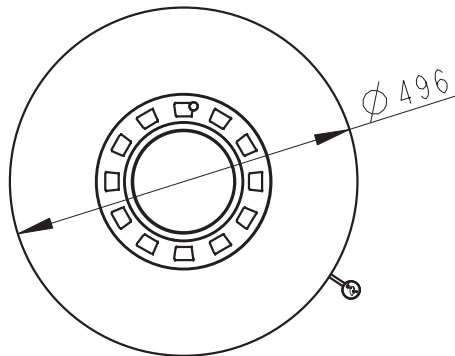
Primärluft  
Sekundärluft  
Tertiärluft  
Primary air  
Secondary air  
Tertiary air  
Air primaire  
Air secondaire  
Air tertiaire





Zentralluftzufuhr  
Central air inlet  
Arrivée d'air central

Konvektionsluft regulierbar  
Convection air control  
Contrôle de l'air de convection



Rostzugstange  
Grate lever  
Levier à grille

Primärluft  
Sekundärluft  
Tertiärluft  
Primary air  
Secondary air  
Tertiary air  
Air primaire  
Air secondaire  
Air tertiaire

