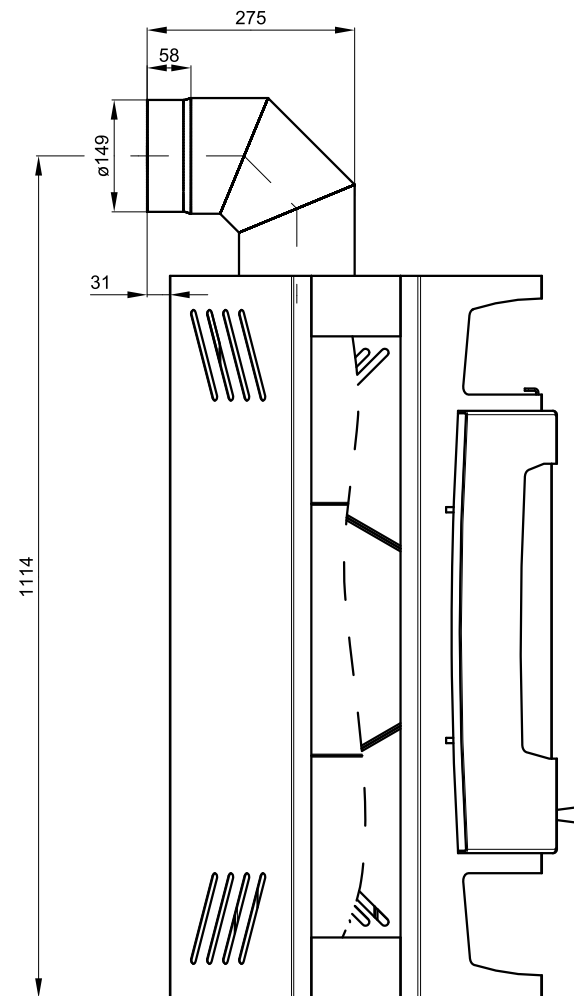


ROZMĚROVÉ SCHEMA KRBOVÝCH KAMEN S INSTALACÍ KOLENA ODTAHU SPALIN DODÁVANÉHO JAKO ZVLÁŠTNÍ PŘÍSLUŠENSTVÍ



Technický list pro krbová kamna
Bergamo mini



Vhodné palivo:

Pro používání vhodného paliva nahlédněte do kapitoly 2.2 Palivo ve Všeobecném návodu k obsluze.

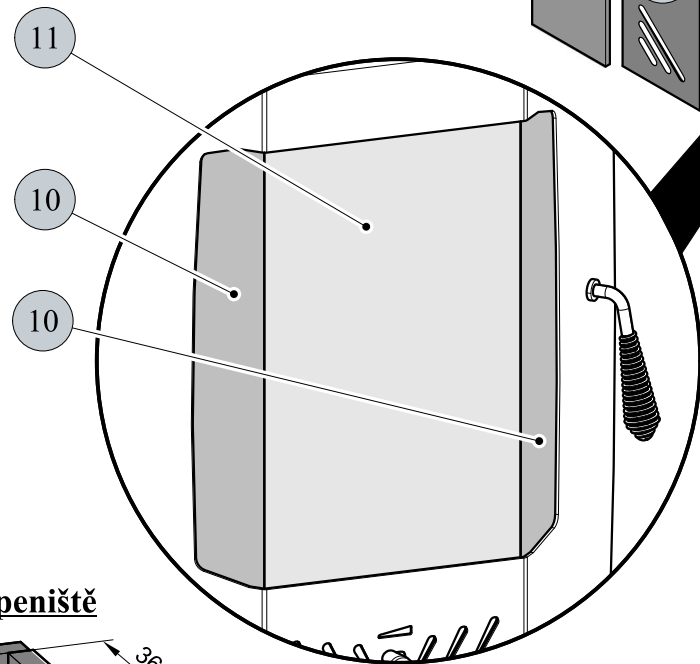
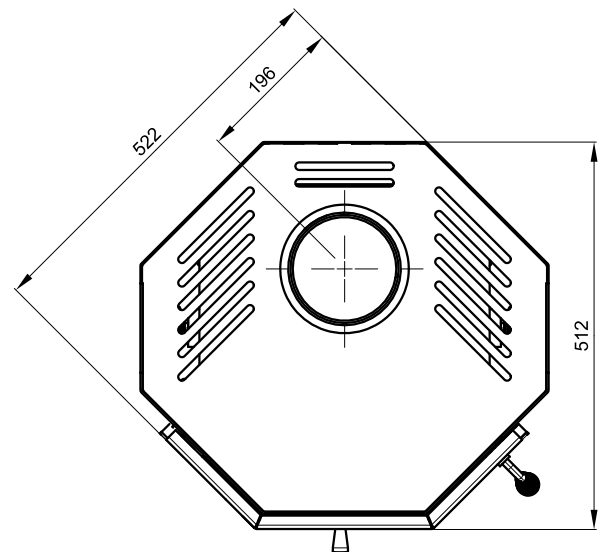
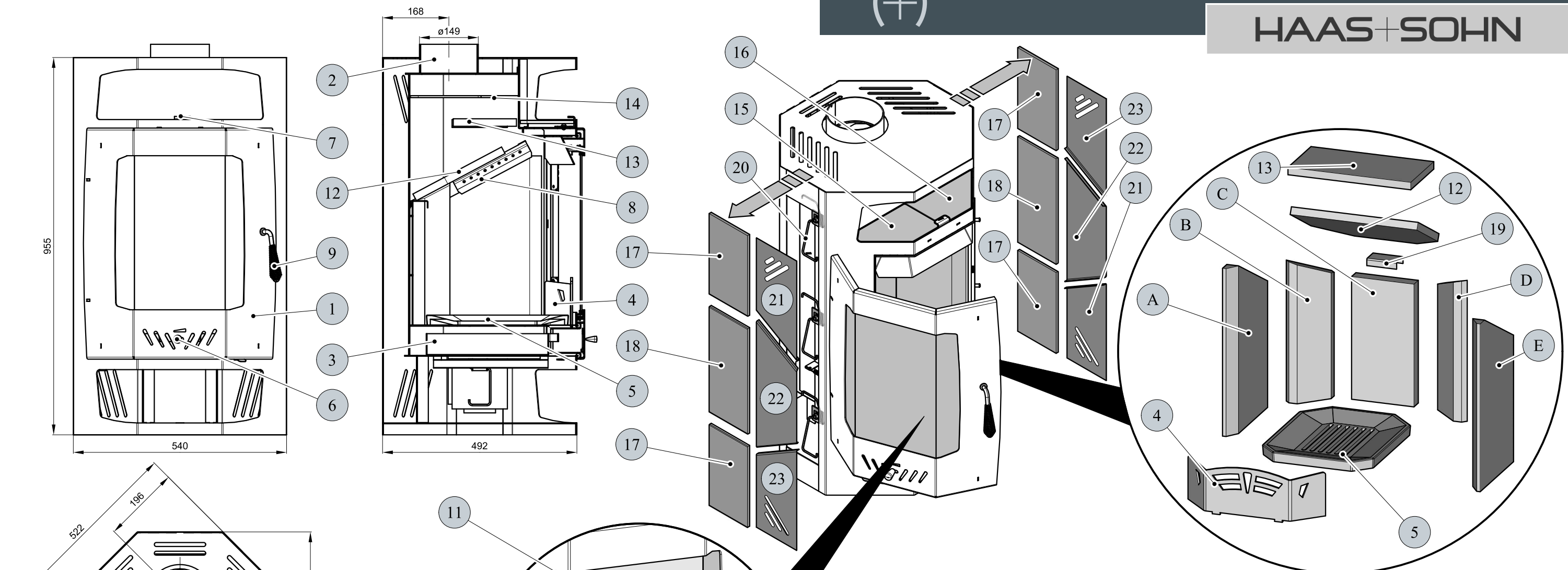
Správný provoz:

Pro správné a bezpečné zacházení s krbovými kamny nahlédněte do kapitol: 2. Popis spalovacího procesu a 5. Návod k obsluze ve Všeobecném návodu k obsluze.

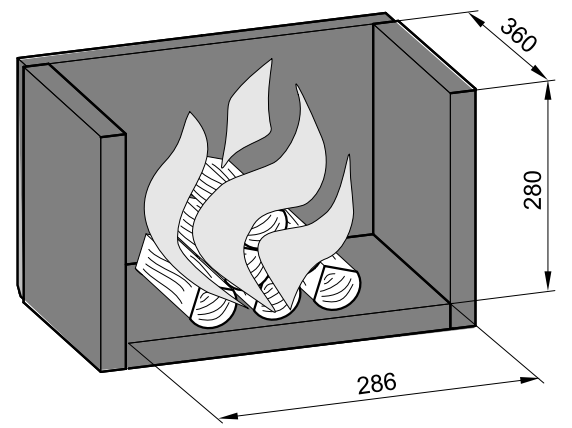
POKYNY PRO OVLÁDÁNÍ REŽIMU SPALOVÁNÍ:

| Palivo | Výkon topidla | | Výkon topidla | | Výkon topidla | | Výkon topidla | |
|----------------|-----------------|----------|-----------------|------------|-------------------|-------------|------------------|-----|
| | 100% | 33% | 100% | 33% | 100% | 33% | 100% | 33% |
| | Množství paliva | | Primární vzduch | | Sekundární vzduch | | Terciální vzduch | |
| Dřevěná polena | 2,4 kg/h | 0,8 kg/h | uzavřen | uzavřen | otevřen 30% | otevřen 20% | neregulovatelný | |
| Ekobrikety | 2,3 kg/h | 0,8 kg/h | otevřen 15% | otevřen 5% | otevřen 50% | otevřen 30% | neregulovatelný | |
| Uhelné brikety | 1,9 kg/h | 0,6 kg/h | otevřen 10% | otevřen 5% | otevřen 60% | otevřen 40% | neregulovatelný | |

| TECHNICKÁ DATA: | Dřevěná polena | Ekobrikety | Uhelné brikety | | |
|--|----------------|------------|----------------|--|-------------------------|
| Dosažený tepelný výkon (100%) | 8,3 kW | 8,3 kW | 8,2 kW | Výška | 955 mm |
| Jmenovitý tepelný výkon | 8 kW | 8 kW | 8 kW | Šířka | 540 mm |
| Snižovaný tepelný výkon (33%) | 2,7 kW | 2,7 kW | 2,7 kW | Hloubka | 512 mm |
| Maximální dávka paliva pro přiložení | 2,4 kg/hod | 2,3 kg/hod | 1,9 kg/hod | Průměr kouřovodu | 150 mm |
| Prům. teplota spalin za hrdl. kouřovodu | 307 °C | 322 °C | 309 °C | Hmotnost | 106 kg |
| Hmotnostní průtok suchých spalin | 6,5 g/s | 8,3 g/s | 7,6 g/s | Minimální tah komína v hrdle kouřovodu | 12 Pa |
| Energetická účinnost | 80,3 % | 77,5 % | 78,5 % | Vytápěcí schopnost (střední tepelné ztráty) při 8,3 kW | cca. 150 m ³ |
| Průměrná koncentrace CO ₂ | 10,73 % | 8,72 % | 9,16 % | Rozsah výkonů | 2,7 – 8,3 kW |
| Koncentrace CO ve spalinách při 13% O ₂ | 0,11 % | 0,13 % | 0,06 % | | |
| Zkoušeno dle ČSN EN 13240:2002/A2:2005 | | | CE | | |



Informativní rozměr topeniště



TECHNICKÝ POPIS :

| Poz. | Název | Číslo zboží | Poz. | Název | Číslo zboží |
|------|---|---------------|------|---|---------------|
| 1 | Dvířka topeniště/černá | 0431815135300 | 15 | Obklad pícky - levý/plech | 0431815006170 |
| 1 | Dvířka topeniště/antracit | 0431815035300 | 16 | Obklad pícky - pravý/bézový | 0431815036175 |
| 2 | Hrdlo kouřovodu | - | 16 | Obklad pícky - pravý/šedý | 0431815026175 |
| 3 | Popelník/černá | 0431815006600 | 16 | Obklad pícky - pravý/plech | 0431815006175 |
| 3 | Popelník/antracit | 0431815005600 | 17 | Obklad boční/bézový | 0431815036142 |
| 4 | Zábrana/černá | 0431815006591 | 17 | Obklad boční/šedý | 0431815026142 |
| 4 | Zábrana/antracit | 0431815005591 | 18 | Obklad střední/bézový | 0431815036140 |
| 5 | Litínový rošt/černá | 0020100070006 | 18 | Obklad střední/šedý | 0431815026140 |
| 5 | Litínový rošt/antracit | 0020100070005 | 19 | Držák šamotu/černá | 0420015106001 |
| 6 | Regulátor primárního vzduchu/zlatý | 0082010030005 | 19 | Držák šamotu/antracit | 0420015105001 |
| 6 | Regulátor primárního vzduchu/chrom. | 0082020040005 | 20 | Pružinový držák obkladu | 0088400010005 |
| 7 | Regulátor sekundárního vzduchu/černá | 0431815006020 | 21 | Plech boční I | 0431815006141 |
| 7 | Regulátor sekundárního vzduchu/antracit | 0431815005020 | 22 | Plech boční střední | 0431815006140 |
| 8 | Přívod terciálního vzduchu | - | 23 | Plech boční II | 0431815006142 |
| 9 | Pákový uzávěr dvířek topeniště/zlatý | 0431815005350 | A | Cihla 30x232x428 | 0431815005501 |
| 9 | Pákový uzávěr dvířek topeniště/chrom. | 0431815006350 | B | Cihla 30x120x359 | 0431815005504 |
| 10 | Žáruvzdorné sklo (80x140) | 0416315135302 | C | Cihla 30x160x313 | 0431815005503 |
| 11 | Žáruvzdorné sklo (230x410) | 0416315135301 | D | Cihla 30x120x359 | 0431815005505 |
| 12 | Clona dolní - volná (19x254x325) | 0431815005700 | E | Cihla 30x232x428 | 0431815005502 |
| 13 | Clona střední - volná (19x160x315) | 0050500350005 | | | |
| 14 | Clona horní - pevná | - | | Těsnící šňůra dveří 12 mm (2400 mm) | 0040012120005 |
| 15 | Obklad pícky - levý/bézový | 0431815036170 | | Těsnící šňůra skla 10x4 mm (1600 mm) | 0040210040005 |
| 15 | Obklad pícky - levý/šedý | 0431815026170 | | Těsnící šňůra držáků skla 8x2 mm (200 mm) | 0040208020006 |