

GENEVA 570G

Spare Parts

Ersatzteil-Liste

Pos.	Art. Nr.	Description	Beschreibung
1	18.350.76	Lid black 570 LH 135°	Deckel schwarz 570 LH 135°
2	18.323.34	Lid handle Geneva	Deckelgriff Geneva
3	18.822.49	Logo	Logo
4	18.323.69	Lid hinge complete	Deckelscharnier komplett
5	18.360.63	Upper lid hinge cover	Deckelscharnier-Abdeckung oben
6	18.360.64	Lower lid hinge cover	Deckelscharnier-Abdeckung unten
7	18.850.21	Heat indicator °C/°F	Temperatur Anzeige °C/°F
8	18.850.14	Frame for heat indicator	Rahmen zu Temperaturanzeiger
9	18.850.12	Heat indicator-Nut	Temperaturanzeiger-Befestigungsmutter
10	18.320.00	Cooking grid	Grillrost
11	18.320.02	Large Funnel	Grosser Trichter
12	18.320.03	Small Funnel	Kleiner Trichter
13	18.350.85	Bowl black 570 Geneva	Kugel schwarz 570 Geneva
14	18.614.01	Control knob big	Gasregulier-Knopf gross
15	18.614.03	Frame for control knob big	Rahmen zu Gasregulier-Knopf gross
16	18.614.04	Control knob smal	Gasregulier-Knopf klein
17	18.614.05	Frame for control knob smal	Rahmen zu Gasregulier-Knopf klein
18	18.323.46	Control panel DB Geneva	Bedienungskonsole DB Geneva
19	18.340.73	Valve assembly Geneva 30mbar	Ventilsatz Geneva 30mbar
19	18.340.74	Valve assembly Geneva 50mbar	Ventilsatz Geneva 50mbar
20	18.340.58	Venturiprotection DB small	Venturischutz DB klein
21	18.340.57	Venturiprotection DB & SB	Venturischutz DB & SB
22	18.340.63	Pulse ignitor DB Geneva	Elektro-Zündung DB Geneva
23	18.340.02	Burner small 30mbar	Brenner klein 30mbar
23	18.340.45	Burner small 50mbar	Brenner klein 50mbar
24	18.340.00	Burner large 30mbar	Grosser Brenner 30mbar
24	18.340.44	Burner large 50mbar	Grosser Brenner 50mbar
25	18.340.12	Ignition wire	Zündungskabel
26	18.340.64	Ignition wire distributor	Zündungskabel Verteiler
27	18.340.65	Ignition ground wire	Zündungskabel Erdung
28	18.340.11	Piezo electrode large burner	Piezo-Elektrode grosser Brenner
29	18.340.10	Piezo electrode small burner	Piezo-Elektrode kleiner Brenner
30	18.323.04	Drip pan	Fettauffangschale
31	18.323.05	Drip pan carrier	Fettauffangschale Halterung
32	18.323.85	Stainless steel column	Edelstahlsäule
33	18.323.86	Bottom plate	Bodenplatte
34	18.360.51	Caster with brake	Lenkrolle mit Bremse
35	18.360.50	Caster without brake	Lenkrolle ohne Bremse
36	18.360.52	Protective ring gas hose opening	Schutzring Gasschlauchöffnung
37	18.323.38	Sidetablecarrier left front & right back	Seitentablarhalterung vo.li & hi. re.
38	18.323.39	Sidetablecarrier right front & left back	Seitentablarhalterung vo.re & hi. li.
39	18.323.42	Brace carrier	Halterungsstrebe li & re
40	18.323.40	Side table right & left	Seitentablar rechts und links
41	18.323.35	Gas hose Hook	Gasschlauch-Haken
42	18.360.62	Protection pin	Schutzstift
	18.379.15	Hardware Set	Schrauben Set
43	individual	Gas hose	Gasschlauch
44	individual	Gas regulator	Gasdruckregler

Attention

Please write your serial number on the backside of the manual for future reference. You will find the number on the data plate attached to the trolley or the bottom plate depending on the grill model. OUTDOORCHEF can only supply spare parts and honour warranty returns when the serial number is available.

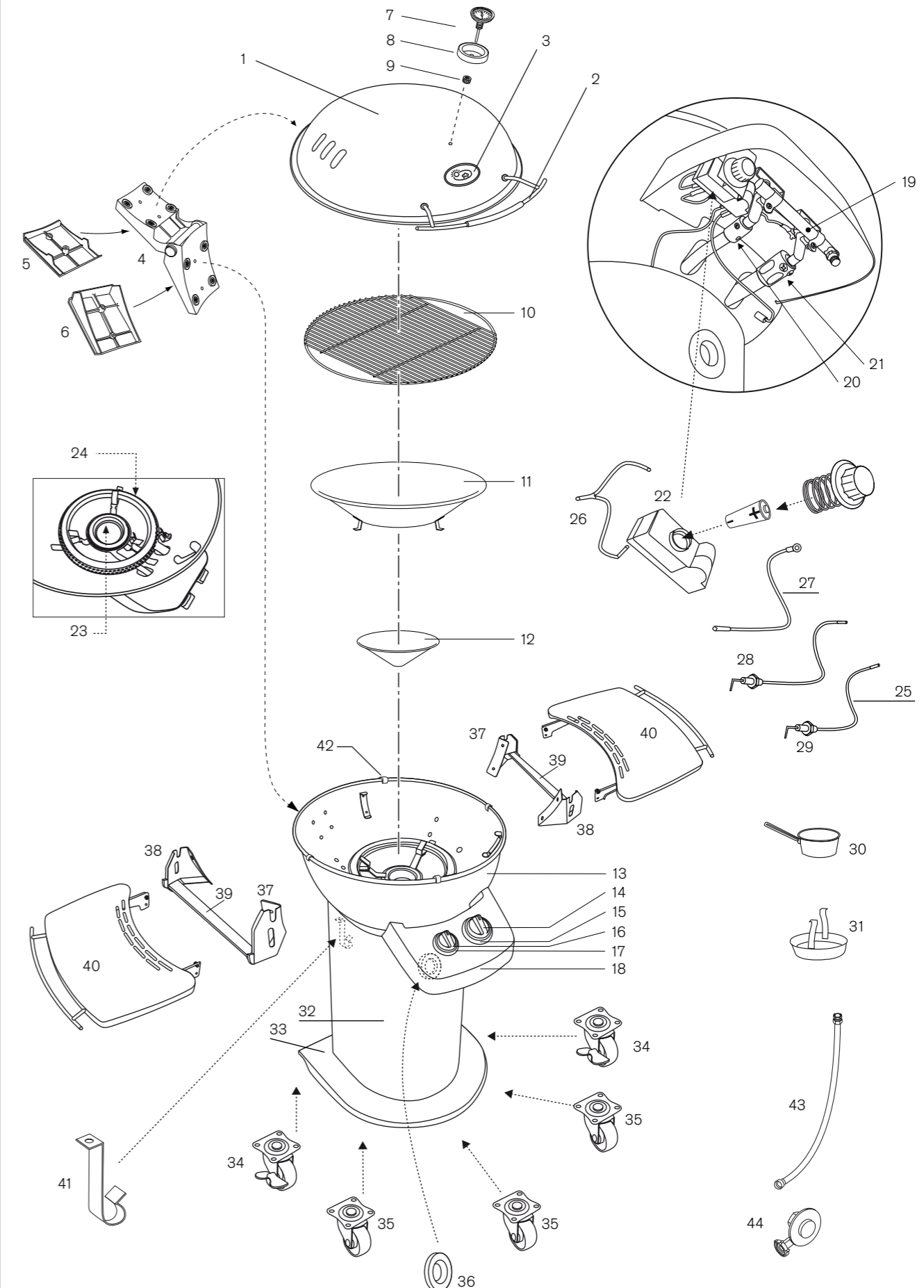
www.outdoorchef.com

Achtung

Bitte notieren Sie auf der Rückseite Ihrer Gebrauchsanweisung die Serien-Nummer. Je nach Grillmodell finden Sie die Nummer auf dem Datensticker, welcher sich entweder am Grillgestell oder auf der Bodenplatte befindet. OUTDOORCHEF kann Garantie und Ersatzteillieferungen nur mit der Serien-Nummer bearbeiten.

DKB Household Switzerland AG operates a policy of continuous product development and improvement. As such we reserve the right to alter product design and or technical specification without giving any prior notice.

GENEVA 570G



GENEVA 570G

B			Lid	Deckel
Pos.	Art. Nr.	Description	Description	Beschreibung
B1	18.371.16	Washer	U-scheibe	
B2	18.371.17	Teflonwasher	U-Scheibe Teflon	
B3	18.371.18	Nut	Mutter	
B4	18.371.21	Springwasher	Federring	
B5	18.371.03	Teflonwasher	U-Scheibe Teflon	
B6	18.371.02	Washer	U-Scheibe	
B7	18.370.48	Nut	Mutter	

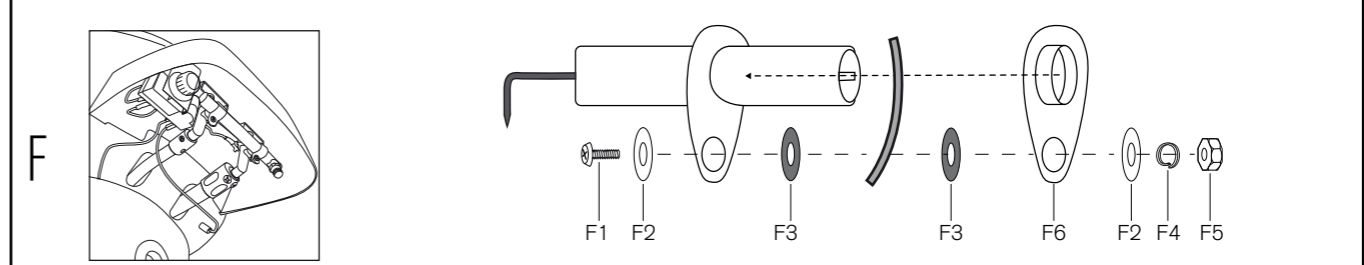
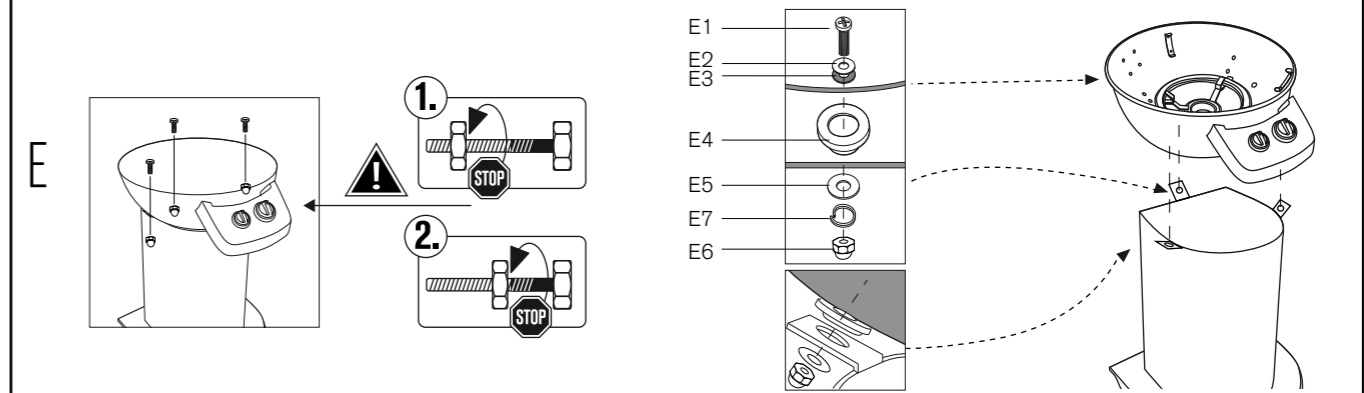
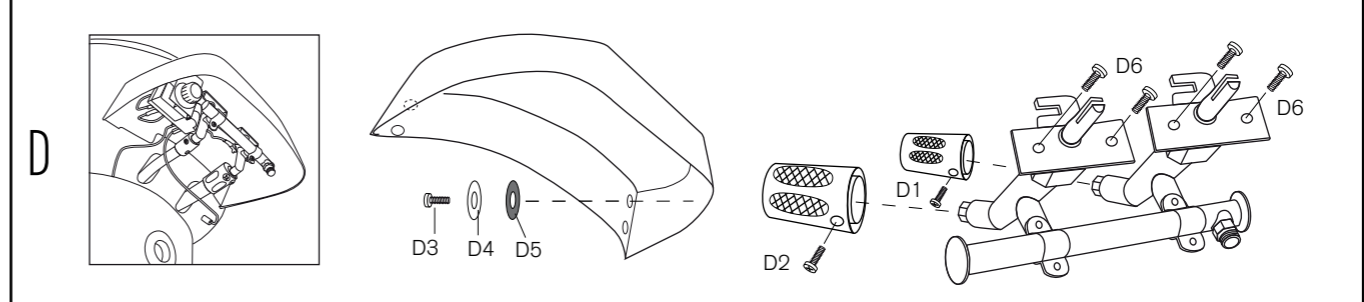
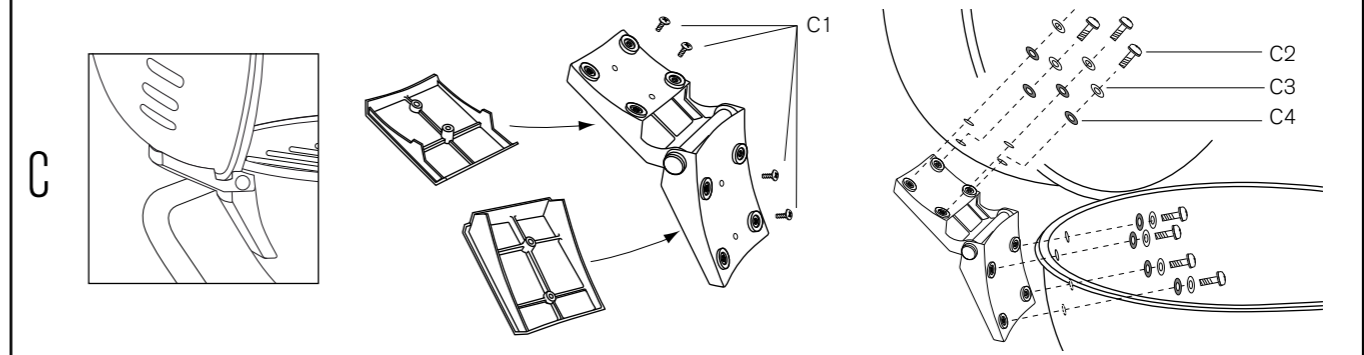
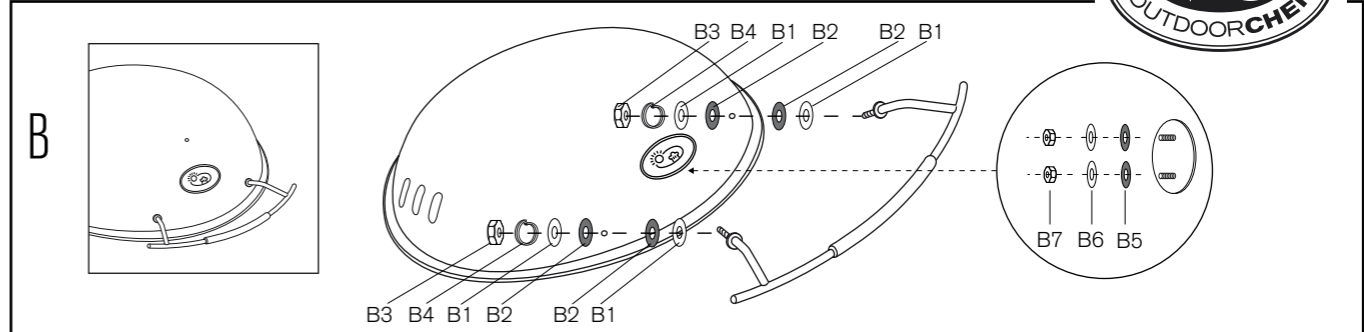
C			Lid Hinge	Deckelscharnier
Pos.	Art. Nr.	Description	Description	Beschreibung
C1	18.370.31	Lid hinge cover screw	Deckelscharnier-Abdeckungsschrauben	
C2	18.370.25	Screw	Schraube	
C3	18.370.62	Washer	U-Scheibe	
C4	18.370.76	Teflonwasher	U-Scheibe Teflon	

D			Valve assembly & Panel	Ventilsatz & Konsole
Pos.	Art. Nr.	Description	Description	Beschreibung
D1	18.370.05	Screw	Schraube	
D2	18.370.27	Screw	Schraube	
D3	18.371.01	Screw	Schraube	
D4	18.371.02	Washer	U-Scheibe	
D5	18.371.03	Teflonwasher	U-Scheibe Teflon	
D6	18.371.00	Screw	Schraube	

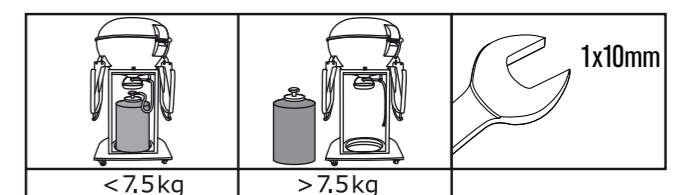
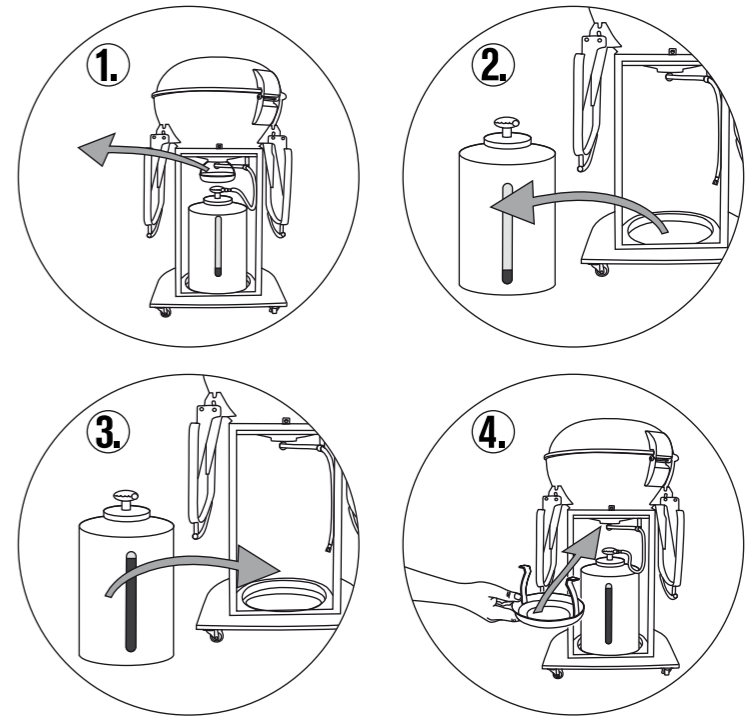
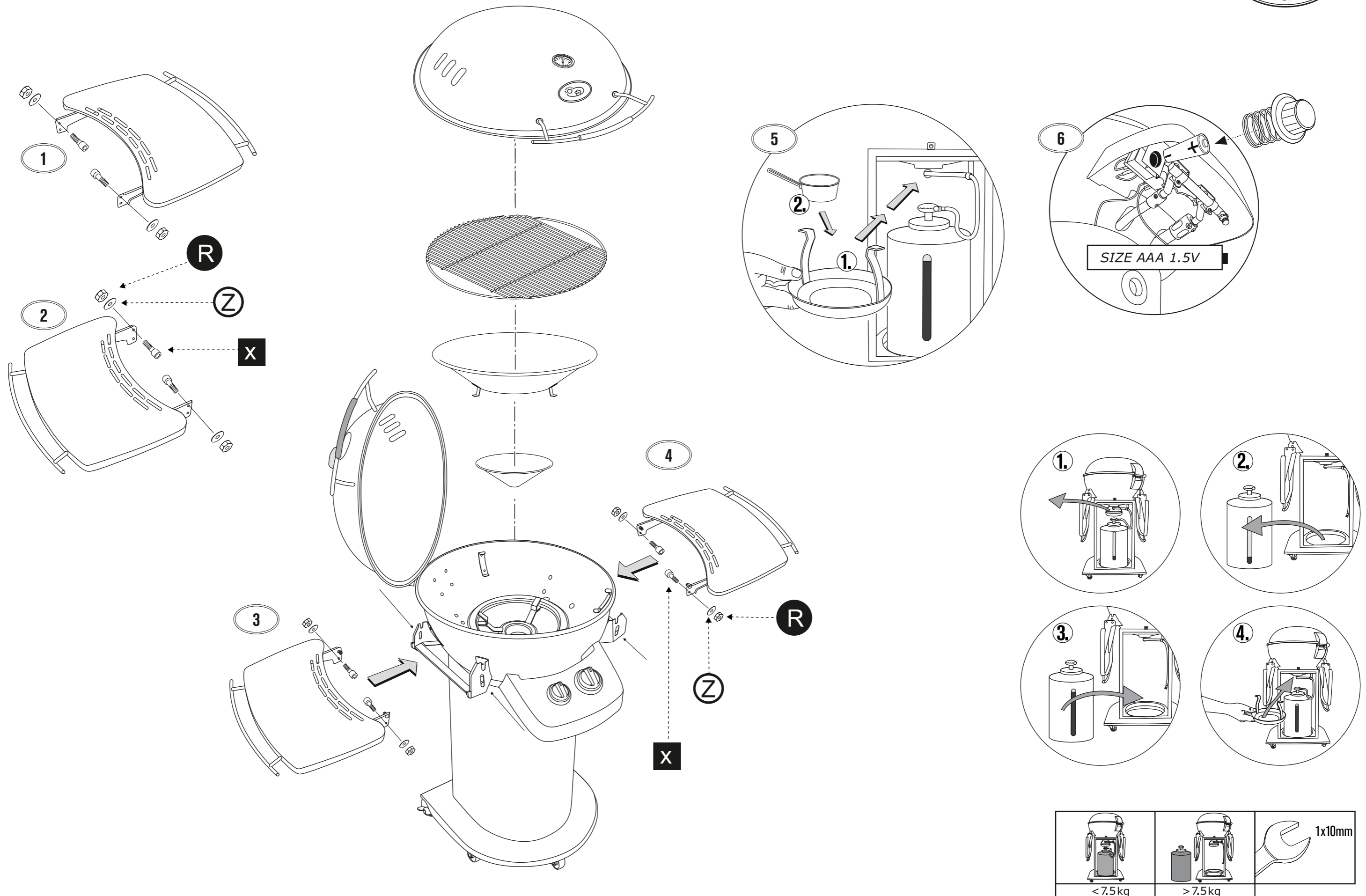
E			Bowl	Kugel
Pos.	Art. Nr.	Description	Description	Beschreibung
E1	18.370.09	Screw	Schraube	
E2	18.371.16	Washer	U-Scheibe	
E3	18.371.17	Teflonwasher	U-Scheibe Teflon	
E4	18.370.91	Protection washer bowl	Schutz-Unterlagscheibe Kugel	
E5	18.370.68	Washer	U-Scheibe	
E6	18.371.19	Dome nut	Hutmutter	
E7	18.371.21	Springwasher	Federring	

F			Piezo electrode	Piezo-Elektrode
Pos.	Art. Nr.	Description	Description	Beschreibung
F1	18.371.01	Screw	Schraube	
F2	18.371.02	Washer	U-Scheibe	
F3	18.371.03	Teflonwasher	U-Scheibe Teflon	
F4	18.371.04	Spring washer	Federring	
F5	18.370.48	Nut	Mutter	
F6	18.371.11	Holder piezo electrode	Halterung Piezo Elektrode	

GENEVA 570G



GENEVA 570G



GENEVA 570G



18.379.15

x

8x



(18.370.36)

Z

8x



(18.371.20)

R

8x



(18.370.51)

ab

1x



(18.370.37)

to take notes
