

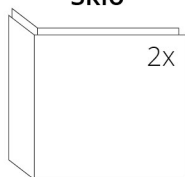
## TECHNICKÉ ÚDAJE

Jmenovitý tepelný výkon	8 kW
Účinnost	84 %
Průměr kouřovodu	200 mm
Min. tah (podtlak) při jmen. tepelném výkonu	12 Pa
Teplota spalin	257 °C
Objemový proud spalin	6 g/s
Emise CO ve spalinách (při 13 % O <sub>2</sub> )	0,0868 %
Prach ve spalinách (při 13 % O <sub>2</sub> )	18 mg/Nm <sup>3</sup>
Množství paliva za hodinu	2,7 kg/h
Palivo	dřevo (buková polena)
Hmotnost	152 kg



## SEZNAM NÁHRADNÍCH DÍLŮ

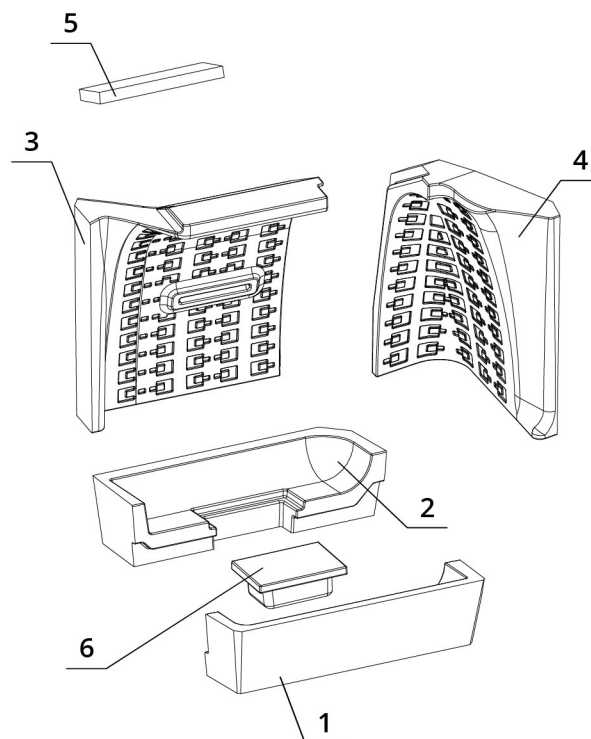
### Sklo



650 x 430 x 468 mm

### Carconové topeniště

1. Dno přední
2. Dno zadní
3. Záda
4. Bok
5. Deflektor
6. Záslepka



# BEF THERM 8 CL PASSIVE

BLOWER DOOR  
TEST

BImSchV  
Stufe 2

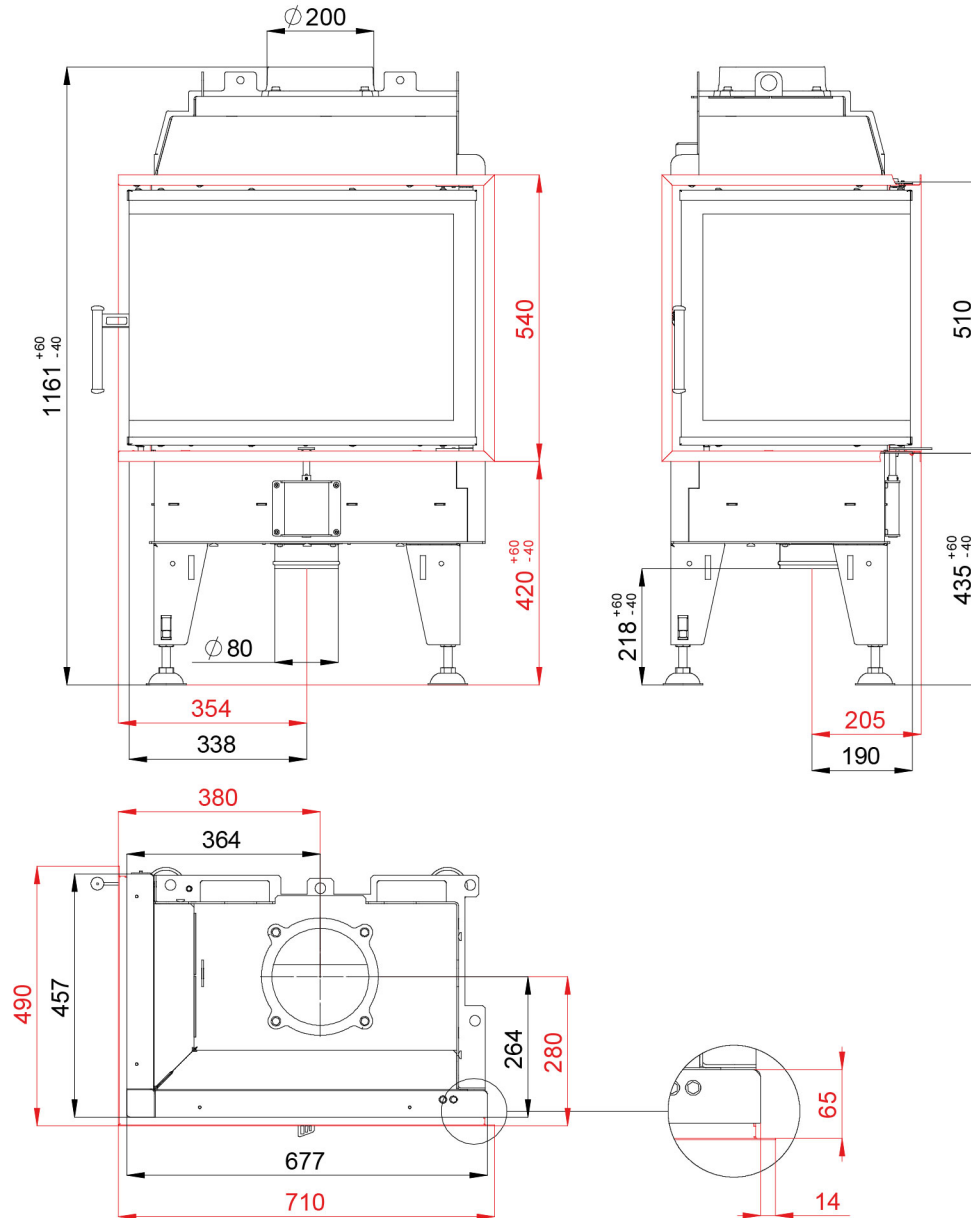
15a  
B - VG

ČSN EN  
13229

eco  
design

www.befhome.com

## TECHNICKÝ VÝKRES



# BEF THERM 8 CL PASSIVE

BLOWER DOOR  
TEST

BImSchV  
Stufe 2

15a  
B-VG

ČSN EN  
13229

eco  
design