

CRUSSIS

ČESKÝ VÝROBCE ELEKTROKOL

Návod k použití elektrokola



BOSCH



e-Cross 10.7
e-Cross lady 10.7

e-Guera 11.7
e-Atland 11.7
e-Fionna 11.7
e-Largo 11.7

e-Full 11.7

Užijte si svou e-jízdu!

MTB
SERIES 

Obsah

Předmluva.....	4-5
Obecná upozornění.....	6-12
Nastavení zadního tlumiče u modelu e-Full 11.7.....	12-14
Motor BOSCH Performance CX.....	15-21
Baterie (akumulátor) BOSCH PowerTube 500/625.....	21-31
Displej (ovládací panel, palubní počítač) BOSCH.....	31-43
Nabíječka BOSCH.....	43-50
Údržba a uskladnění.....	51
Záruka.....	52

PŘEDMLUVA

Vážení uživatelé,

děkujeme Vám za zakoupení elektrokola CRUSSIS! Vážíme si toho, že jste si vybrali náš produkt. Pro správné fungování elektrokola CRUSSIS si před jeho použitím pečlivě přečtěte informace o výrobku. Pomocí popisu vás v následujícím textu informujeme o všech podrobnostech (včetně instalace přístroje, nastavení a běžného používání displeje) souvisejících s použitím elektrokola. Tento návod vám také pomůže vyřešit případné nejasnosti a závady.

Společnost CRUSSIS electrobikes s.r.o. Vám přeje mnoho krásných a bezpečných kilometrů na novém elektrokole.

Seznam prodejců CRUSSIS naleznete na webových stránkách www.cruassis.cz.

CO JE ELEKTROKOLO?

Je klasické jízdní kolo, které je vybavené elektromotorem. Ten může být umístěn ve středu, zadním nebo předním náboji. Elektromotor může mít výkon nepřesahující 250 W. Maximální rychlost asistence je omezena na 25 km/h a toto omezení odpovídá evropské normě EN 15194-1 (při překročení této rychlosti se elektromotor vypne a zapne se jakmile rychlost klesne pod tuto hranici). Dále je kolo vybaveno baterií, která může být umístěna v rámu nebo na zadním nosiči. Nejdůležitějším parametrem baterie je napětí a kapacita. Čím vyšší hodnoty, tím se zvyšuje dojezdová vzdálenost elektrokola. V současné době jsou nejpoužívanější baterie lithium iontové (Li-ion). Výhoda těchto baterií je především v nízké hmotnosti a dlouhé životnosti. U baterie je důležité dodržovat pravidelné dobíjení, kterým prodloužíte životnost. Komunikaci mezi jednotlivými elektrickými komponenty zajišťuje řídicí jednotka, která vyhodnocuje údaje z jednotlivých senzorů, podle nichž řídí výkon elektromotoru. Obsluha elektromotoru je zajištěna ovládacím panelem, na kterém naleznete informace o stavu baterie, stupni podpory a zbývajícím dojezdu. U většiny displejů je samozřejmostí údaj o času, rychlosti i ujeté vzdálenosti. Funkce motoru je aktivována šlapáním, které je snímáno speciálním senzorem umístěným ve šlapacím středu. Na elektrokole tedy musíte stále šlapat, motor vám pouze pomáhá. Snímač šlapání má na starost informovat řídicí jednotku, zda jezdec začal nebo přestal šlapat a informuje o frekvenci šlapání. O tuto funkci se stará buď magnetický pas senzor nebo torzní snímač. Magnetický pas senzor je základní snímač, který pracuje na magnetickém principu. Tento senzor, který je instalován na středové ose, kontroluje frekvenci šlapání. Aktivace snímače šlapáním vzad je nemožná z důvodu rozfázování magnetů. Torzní snímače jsou využívány na dražších, sportovních kolech. Oproti magnetickým snímačům informují jak o frekvenci šlapání, tak o síle, která je na pedál vyvíjena. Torzní snímač je ideální při jízdě v terénu, kde dochází k častým změnám frekvence šlapání. Pokud potřebujeme šlapat větší silou, motor nám okamžitě pomůže větším výkonem. Naopak při jízdě z kopce, kdy dojde k menšímu tlaku na pedál, je funkce motoru omezena a dochází tak k úspoře energie v baterii.

Na elektrokolo, které svými vlastnostmi odpovídá evropské normě EN 15194-1, se z hlediska zákona o provozu na pozemních komunikacích pohlíží jako na běžné jízdní kolo. tzn., že můžete jezdit na cyklostezkách, nepotřebujete řidičské oprávnění a přilba je povinná pouze do věku 18 let. Doporučujeme používání cyklistické přilby všem uživatelům bez rozdílu věku.

Elektrokolo komponenty



1 baterie (akumulátor)

2 motor

3 ovládací panel (displej, palubní počítač)

4 torzní snímač otáčení klik uvnitř motoru

5 brzdové páky

6 zámek baterie

7 brzdy

8 řazení

9 kliky a pedály

10 rychloupínák kola

11 přehazovačka

12 plášť a ráfek

OBECNÁ UPOZORNĚNÍ

Jízda na elektrokole, stejně jako jiné sporty, může přinášet riziko poranění a způsobení škod. Pokud chcete elektrokolo používat, musíte se seznámit a řídit se pravidly bezpečné jízdy na elektrokole, řádného používání a údržby elektrokola. Pravidelná údržba a správné používání snižuje riziko poranění a prodlouží životnost výrobku.

Modely elektrokol e-Guera 11.7, e-Atland 11.7, e-Fionna 11.7, e-Largo 11.7, e-Full 11.7 jsou vhodné pro jízdu po zpevněných komunikacích, cyklostezkách, šotolinových a lesních cestách, jízdě v terénu.

Modely elektrokol e-Cross 10.7 a e-Cross lady 10.7 jsou vhodné pro jízdu po zpevněných komunikacích, cyklostezkách, šotolinových a lesních cestách.



*Elektrokola není vhodné užívat k brodění, pro jakékoliv skákání a dopady z výšky, nepoužívejte je pro extrémní ježdění v těžkém terénu (downhill, enduro, jízdy na překážkách)!
Doporučujeme sestavení a seřízení elektrokola v odborném servisu elektrokol.*

Elektrokolo může být využíváno jako klasické jízdní kolo bez asistence elektromotoru. Během jízdy bez přípomoci (tzn. přípomoc OFF) každé elektrokolo klade jistý odpor, který způsobuje převodovka v motoru.

Předtím než poprvé vyjedete zkontrolujte:

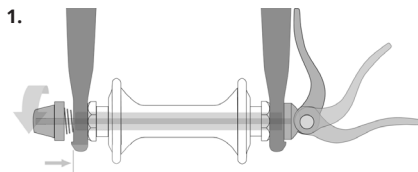
- Správná velikost elektrokola: Nevhodně zvolená velikost kola může mít vliv na ovladatelnost elektrokola.
- Nastavení sedla: Správná výška a poloha sedla má vliv na pohodlnou jízdu a ovladatelnost kola. Poloha sedla na sedlové trubce je určena stupnicí na ližinách sedla, je tam vyznačeno maximální oddálení a přiblížení k řídítkům!
Upozornění: Na sedlové trubce je drážkou vyznačena maximální přípustná výška pro její vytažení. Nikdy nenastavujte sedlovou trubku nad tuto výšku! Zabráníte tím poškození rámu elektrokola, nebo sedlové trubky a případnému úrazu.
- Správná výška představce a řídítek.

Pravidelná kontrola:

Před každou jízdou pravidelně kontrolujte stav vašeho elektrokola. Tímto způsobem lze včas předejít mnoha technickým problémům. Následky nepravdivé kontroly mohou být v mnoha případech katastrofální. Délka životnosti rámu nebo komponentů je ovlivněna konstrukcí a použitým materiálem, stejně jako údržbou a intenzitou používání. Samozřejmě by se měly stát pravidelné kontroly u kvalifikovaných odborníků. Vyzvedněte elektrokolo do výšky 5 – 10 cm nad zem a pusťte. Tím se ujistíte, zda je vše dostatečně dotaženo. Poté proveďte vizuální a hmatovou kontrolu celého elektrokola, především správné dotažení všech šroubů, matic, šlapacího středu, pedálů atd.

Kola a pláště: Zkontrolujte, že jsou pláště správně nafouknuté. Jízda na podhuštěném nebo naopak přehuštěném plášti může vést ke špatné ovladatelnosti kola. Doporučujeme dodržování maximální a minimální hodnoty tlaku, která je uvedena výrobcem na plášti. Zkontrolujte opotřebování a správný tvar pneumatik. Objeví-li se na pláštích boule nebo trhliny, je nutné pláště před použitím vyměnit.

Následně proveďte kontrolu roztočením kol, zda jsou kola správně vycentrována, nejsou povolené dráty ve výpletu případně zda dráty nechybí. Ujistěte se, že je přední i zadní kolo řádně zajištěno (obr. 1).



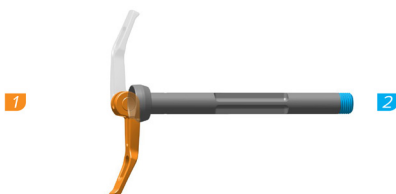
Pokud se jedná o kolo s pevnou osou, ujistěte se, že je osa nasazená přesně podle obrázků níže.

Postup upevnění kol pomocí pevné osy Maxle lite

Otevřete páčku Maxle. Páčka vždy musí zůstat ve výřezu na přírubě osy.



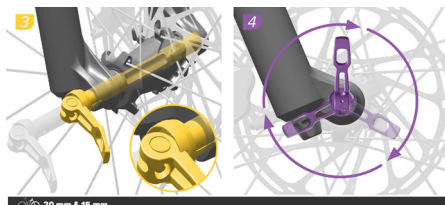
Páčka Maxle se v zavřené poloze nesmí dotýkat vidlice ani rámu. Kontakt by mohl mít za následek nedostatečné napětí páčky.



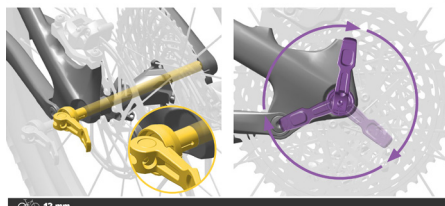
Prostrčte osu Maxle otvorem v pravé noze vidlice a nábojem tak, aby se dostala do kontaktu se závitem ve výřezu na levé straně. Zašroubujte osu Maxle ve výřezu otáčením páčky ve směru hodinových ručiček, dokud se nezastaví.

Vyjměte páčku osy Maxle z výřezu v přírubě osy.

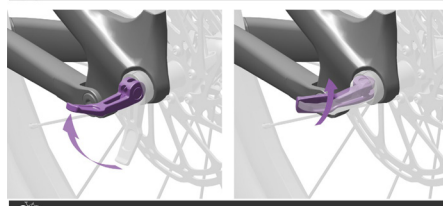
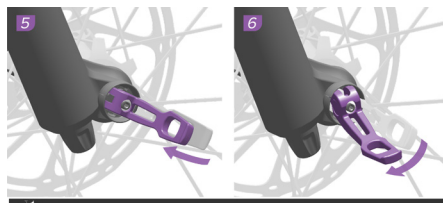
Otočte páčku do zamýšlené zavřené pozice.



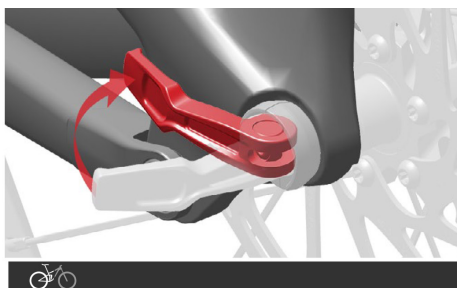
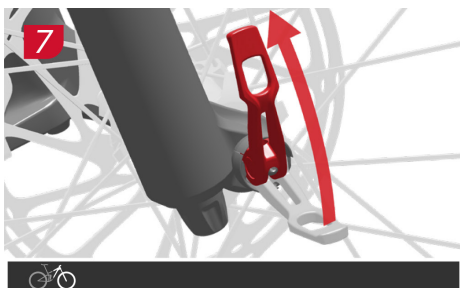
20 mm & 15 mm



12 mm



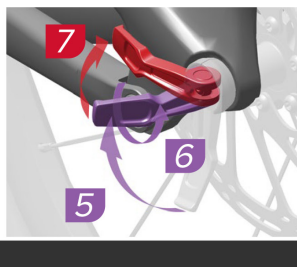
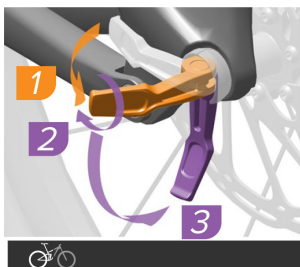
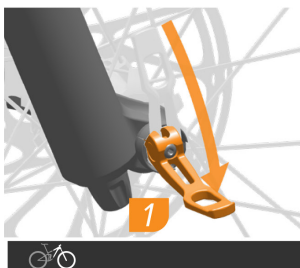
Zavřete páčku a zkontrolujte, že se nedotýká vidlice ani rámu. Napnutí páčky je dostatečné, pokud vám zanechá otisk v dlani.



Po zavření páčky rychloupínáku Maxle se nesnažte změnit polohu páčky ani jí neotáčejte. Změna polohy nebo otočení páčky Maxle může způsobit, že se osa uvolní a sníží se bezpečnost zajištění osy, což může mít za následek vážné zranění nebo dokonce smrt jezdce.

Nastavení napnutí pružiny

Chcete-li zvýšit napnutí páčky, otevřete páčku a umístěte ji do výřezu. Šestihranným klíčem 2,5 mm otočte napínač o jedno kliknutí ve směru hodinových ručiček. Zavřete páčku a znovu zkontrolujte napnutí. Tento postup opakujte, dokud nedosáhnete dostatečného napnutí. Potom v požadované poloze zavřete páčku.

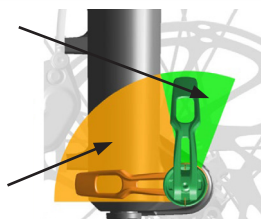


menší oblast



Vidlice s horní trubkou o průměru 38 mm: Zavřená páčka Maxle se nesmí nacházet ve větší stínované oblasti. Správně utažená páčka Maxle se smí po zavření nacházet POUZE v menší stínované oblasti.

větší oblast



Brzdy: Proveďte kontrolu funkčnosti brzd. Stiskněte obě brzdové páky a tlačte kolo vpřed. Jsou brzdové destičky plně v kontaktu s kotoučem, aniž by se páčky dotýkaly řídítek? Pokud ne, je nutné brzdy seřídit (odvzdušnit). Prověřte, zda nejsou brzdové destičky opotřebovány. Brzdové destičky a kotouče se užíváním opotřebovávají, proto je potřeba brzdy pravidelně servisovat a opotřebované součástky včas vyměnit.

Řazení a řetěz: Řetěz vyžaduje pravidelnou údržbu, která prodlouží jeho životnost. Před mazáním je vhodné řetěz i pastorky nejprve očistit. Mazání řetězu provádějte přípravky k tomu určenými. U řetězu dochází k jeho protahování. Výdrž řetězu je velmi individuální a odvíjí se od kvality řetězu, ujetých kilometrů, stylu jízdy a terénu, ve kterém jezdíte. Pravidelná výměna je nutná. Stav řetězu je možné kontrolovat pomocí speciální měřky. Vytaháný nebo poškozený řetěz může poničit převodníky a pastorky. Při řazení dochází k opotřebování a natažení řadicího lanka. Řazení je nutné pravidelně seřízovat, aby správně přehazovalo. Jemné korekce lze docílit povolením, nebo utažením matice bowdenu u řadicí páky.

Vidlice: U kol Crussis se můžete setkat s různými druhy a typy vidlic.



Nikdy byste neměli zamknout vidlici při jízdě v terénu nebo při skákání. Může dojít k poškození vidlice při stlačení pod velkým zatížením. Toto může mít také za následek nehodu a zranění.



Berte také na vědomí, že vidlice není určená pro jízdu v extrémně náročném terénu, na skoky, downhill, freeride a nebo dirt jumps. Nerespektování těchto informací může vést k poškození vidlice, nehodě nebo smrti. Nerespektování těchto informací má za následek zánik záruky.

Odpružená vidlice ROCKSHOX

ROCKSHOX FS Recon Silver RL Solo Air 27,5"

(e-Guera 11.7, e-Atland 11.7)

Zdvih: 120 mm

Šířka nohou: 32 mm

Sloupek vidlice: 1,5" Tapered

Pružení: vzduchové Solo Air

Zamykání: z vidlice (korunky)

Osa: pevná 15x100 mm

ROCKSHOX FS Recon Silver RL Solo Air 29"

(e-Fionna 11.7, e-Largo 11.7)

Zdvih: 120 mm

Šířka nohou: 32 mm

Sloupek vidlice: 1,5" Tapered

Pružení: vzduchové Solo Air

Zamykání: z vidlice (korunky)

Osa: pevná 15x100 mm

ROCKSHOX FS Recon Silver RL Solo Air 29"

(e-Full 11.7)

Zdvih: 150 mm

Šířka nohou: 32 mm

Sloupek vidlice: 1,5" Tapered

Pružení: vzduchové Solo Air

Zamykání: z vidlice (korunky)

Osa: pevná 15x110 mm BOOST™

ROCKSHOX FS Paragon Gold RL Solo Air 700c

(e-Cross 10.7, e-Cross lady 10.7)

Zdvih: 65 mm

Šířka nohou: 30 mm

Sloupek vidlice: 1 1/8"

Pružení: vzduchové Solo Air

Zamykání: z vidlice (korunky)

OSA: RU 9 mm

DŮLEŽITÉ BEZPEČNOSTNÍ INFORMACE

1. Je velice důležité nechat odpruženou vidlici RockShox správně nainstalovat kvalifikovaným mechanikem jízdních kol. Nesprávně nainstalované vidlice jsou extrémně nebezpečné a mohou být příčinou závažných anebo fatálních zranění.
2. Vidlice na vašem kole je konstruována pro použití jedním jezdcem na horských cestách a podobných terénních podmínkách. **Při uzamknuté vidlici není vhodné jezdit v terénu.**
3. Před jízdou se ujistěte, že jsou řádně nainstalované a nastavené brzdy. Brzdy použijte opatrně a seznamte se s jejich vlastnostmi a brzdou účinností za nenouzových okolností. Tvrdé brzdění nebo nevhodné použití přední brzdy může způsobit váš pád. Pokud nejsou brzdy správně seřízené nebo jsou nevhodně nainstalované, může se jezdec vážně anebo smrtelně zranit.
4. Za určitých okolností může dojít k závadě na vidlici, mimo jiné v případě, kdy dojde ke ztrátě oleje, ohnutí či prasknutí komponentů nebo části vidlice. Závada na vidlici nemusí být viditelná. Nejezděte na kole, pokud si všimnete ohnutých nebo zlomených částí vidlice, ztráty oleje, zvuků způsobených nadměrným propružením nebo jiných náznaků možné závady na vidlici, jako např. ztráty vlastnosti absorpce nárazu. Vezměte vaše kolo na kontrolu a opravu ke kvalifikovanému prodejci. V případě závady na vidlici může dojít k poškození kola nebo zranění osoby. Odpružené vidlice a zadní tlumiče obsahují vysoce natlakované kapaliny a plyny. Varování v tomto manuálu musí být dodržováno, aby se předešlo zranění nebo smrti. Nikdy se nepokoušejte otevřít patronu nebo zadní tlumič, jsou pod velkým tlakem, jak bylo zmíněno výše. Pokud se pokusíte otevřít patronu nebo zadní tlumič, riskujete vážná zranění.
5. Vždy používejte originální díly RockShox. Použití neoriginálních náhradních dílů ukončuje platnost záruky a může způsobit konstrukční závadu vidlice. Strukturální závada může způsobit ztrátu kontroly nad jízdním kolem s možnými vážnými anebo smrtelnými zraněními.
6. Pokud používáte nosič kola na auto, při jakékoli manipulaci musí být dodržen návod k použití daného nosiče. Pokud budete převážet kolo v nosiči na autě nebo za autem za nepříznivého počasí, je třeba kolo ochránit proti vodě vhodným náplekem, protože při jízdě autem za deště na kolo působí tlak vody jako by bylo vystaveno tlakovému mytí, což může kolo vážně poškodit.
7. Vidlice je konstruována tak, aby zajišťovala přední kolo rychloupínákem nebo pevnou osou. Ujistěte se, že rozumíte, jakou hřídel vaše kolo má a jak s ní správně manipulovat. Na hřídel nepoužívejte šroub. Nesprávně namontované kolo může umožnit pohyb nebo uvolnění z jízdního kola s následkem jeho poškození a vážného zranění anebo smrti jezdce.
8. Dodržujte všechny pokyny v uživatelské příručce týkající se péče a údržby tohoto produktu.

KONTROLA A ÚDRŽBA

Před každou jízdou

Naleznete-li na vidlici nebo jiných komponentech jakékoli praskliny, promáčkliny, odřeniny, deformace, únik oleje, kontaktujte odborného mechanika, aby vidlici nebo kolo prohlédl.

Zkontrolujte tlak vzduchu. Zatižte vidlici celou svou vahou. Pokud vám přijde měkká, napumpujte vidlici na požadovanou tvrdost. (Více informací odstavec „Nastavení tlaku vzduchu“).

Zkontrolujte upevnění kol a vedení kabelů a bowdenů – nesmí nijak omezovat pohyb řídítek.

Po každé jízdě

Vyčistěte špínu a usazeniny. Nepoužívejte vysokotlaké čisticí přístroje – může dojít k zatečení vody skrze prachovky do vidlice.

Namažte protiprachová těsnění a nohy vidlice. Pro mazání nepoužívejte olej, který není určený na vidlice. Použití vhodného oleje konzultujte s prodejcem.

Každých 25 hodin jízdy

Kontrola olejové lázně.

Kontrola správného moment utažení držáků vidlice i ostatních komponentů.

Čištění a mazání vnějšího lanka a bowdenu.

Každých 50 hodin jízdy

Sundání tlumičů, čištění/kontrola vložek a výměna olejové lázně (pokud je třeba).

Čištění a mazání montážní sady vzduchového tlumení.

Každých 100 hodin jízdy

Kompletní vyčištění vidlice zevnitř i zvenčí, vyčištění a promazání prachovek a čistících kroužků, výměna oleje v tlumícím systému, kontrola dotažení a přizpůsobení preferencím jezdce.

Před demontáží zkontrolujte vůli vidlice tak, že zabrzdíte přední kolo a lehce tlačíte za představec dopředu a dozadu. Pokud je ve vidlici vůle, kontaktujte odborného mechanika.

Nastavení tlaku vzduchu

1. Odšroubujte čepičku ventilku. Našroubujte hustilku na vidlice na ventilek.

2. Napumpujte vidlici na požadovaný tlak. Nikdy nepřesáhněte maximální povolený tlak od výrobce.

Doporučený tlak a maximální tlak naleznete v tabulce níže nebo **na noze vidlice**.



Tabulka Rock shox dofukování vidlice

ROCKSHOX FS Reco Silver RL R Solo Air	ZDVIH (mm)	VÁHA JEZDCE (kg)	TLAK (psi)
	e-Full 11.7	<63 kg	50-70 psi
	150mm	63-72 kg	70-85 psi
	ostatní modely	72-81 kg	85-100 psi
	řady 11.7	81-90 kg	100-120 psi
	120mm	>90 kg	120+* psi

*Nepřekračujte maximální doporučený tlak 205 psi

ROCKSHOX FS Paragon Gold RL Solo Air 700c	ZDVIH (mm)	VÁHA JEZDCE (kg)	TLAK (psi)
	e-Cross 10.7,	<60 kg	80-90 psi
	e-Cross lady 10.7	60-70 kg	90-100 psi
	65mm	70-80 kg	100-125 psi
		80-90 kg	125-135 psi
		>90 kg	135+* psi

*Nepřekračujte maximální doporučený tlak 165 psi

Pro dofouknutí vidlic RockShox používejte pouze pumpičky určené k dofukování vidlic a tlumičů. Použitím nevhodné hustilky může dojít k poškození vidlice!



Při dofukování musí být vidlice odemčená, v opačném případě hrozí poškození! Berte na vědomí, že všechny Rock Shox vidlice podléhají běžnému opotřebení a jejich výdrž a správná funkčnost je velmi individuální a odvíjí se od počtu ujetých kilometrů, stylu jízdy, terénu a prostředí ve kterém jezdíte. Na vidlici s plastovými pouzdry nedoporučujeme používat oleje obsahující teflon, hrozí naleptání pouzdra.

Rám: Ohnutý nebo prasklý rám nepoužívejte. V žádném případě se nepokoušejte samostatně rám narovnat nebo opravovat. Poškození rámu prokonzultujte se svým prodejcem elektrokol Crussis. Většina elektrokol Crussis má na rámu přípravu na uchycení košíku. Doporučujeme používat stranové košíky (pro vyjmutí láhve na stranu), aby nedošlo k vylovení šroubů.

Nosnost kola: Nosnost kola uváděná ve specifikacích jednotlivých modelů je součtem váhy jezdce a váhy kola a váhy veškerého aktuálně připevněného příslušenství (nosič, blatníky...) a nákladu.

Vždy udržujte všechny komponenty čisté.

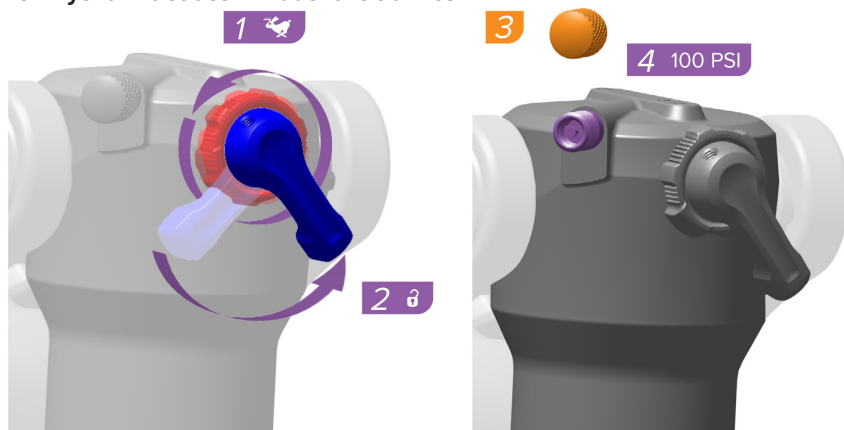


Pokud budete elektrokolo omývat vodou (na čištění kola ani jeho jednotlivých částí nepoužívejte vysokotlaké čisticí přístroje) - vždy před omýváním vyjměte baterii z kola. Před vrácením baterie elektrokolo osušte. Po každé jízdě doporučujeme kolo osušit, především pak všechny elektrické součástky. V zimním období věnujte zvýšenou pozornost údržbě elektrokola, vždy po jízdě očistěte komponenty od soli a vlhkosti. Údržbu provádějte v pravidelných intervalech. Informaci o doporučeném tlaku pneumatiky naleznete přímo na boku pláště!

Nastavení zadního tlumiče ROCKSHOX Deluxe Select+ RL, 205x65mm u modelu e-Full 11.7.

Nastavení správné tuhosti tlumiče pro konkrétního jezdce se určuje podle výchozího stlačení odpružení. Výchozí stlačení odpružení je procentuální hodnota, o kterou se pružina stlačí, když se jezdec v plné výbavě posadí na bicykl. Při nastavení správného výchozího stlačení odpružení si kola zachovávají dostatečnou adhezi, aniž by se spotřebovala příliš velká dráha tlumiče, vyhrazená pro pohlcování nárazů. Při větším výchozím stlačení se zvyšuje citlivost na malé nerovnosti, při menším výchozím stlačení se naopak tato citlivost snižuje. Výchozí stlačení odpružení nastavte ještě před laděním jakýchkoli dalších parametrů.

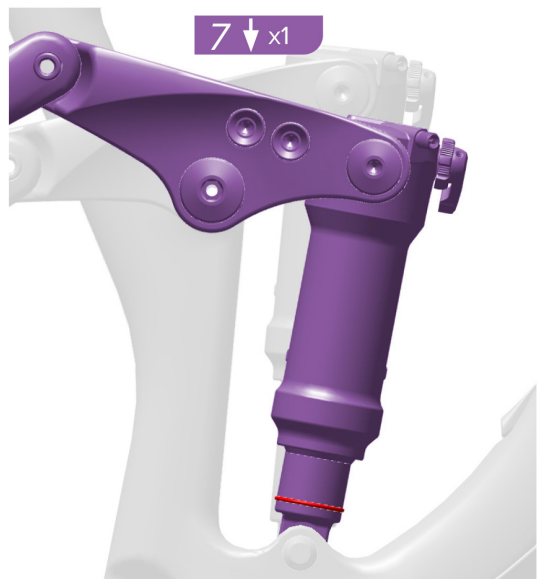
Nastavení výchozího stlačení vzduchové tlumiče





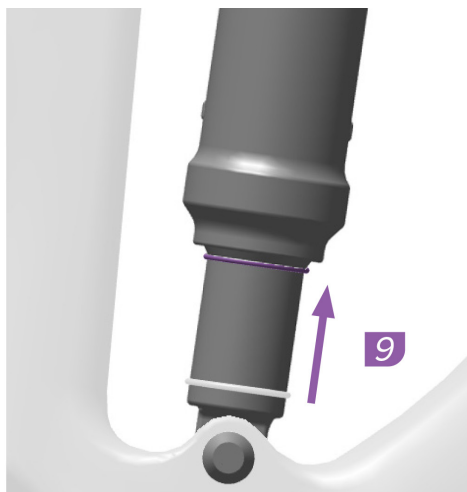
Nahustěte tlumič na tlak (psi/bary)
ekvivalentní celkové hmotnosti (lbs/kg)
jezdce včetně vybavení.
Příklad: 160 lbs/73 kg = 160 psi/11 barů
Odmontujte hustilku.

Znovu stlačte tlumič, aby mohlo dojít
k vyrovnání tlaku vzduchu.



Navlékněte si své obvyklé jízdní vybavení, nechte kolo podržet od pomocníka, nasedněte na ně a dvakrát nebo třikrát zlehka tlumič „propérujte“.

Zatímco sedíte na kole, váš pomocník posune O-kroužek výchozího stlačení proti stíracímu těsnění.



Opatrně z kola sesedněte, aniž byste tlumič dále stlačili.

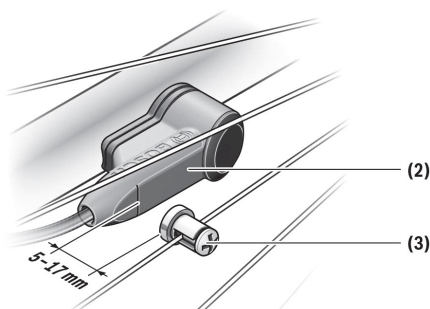


Poznamenejte si procentní hodnotu, na níž se O-kroužek zastavil. Správná procentní hodnota pro tlumiče DebonAir je 30%. Podle potřeby lze výchozí stlačení nastavit s odchylkou ± 5 %. Upravte tlak a znovu vyzkoušejte výchozí stlačení nasednutím na kolo.

Motor BOSCH Performance CX



A



Bezpečnostní upozornění

Přečtěte si všechna bezpečnostní upozornění a všechny pokyny.

Nedodržování bezpečnostních upozornění a pokynů může mít za následek úraz elektrickým proudem, požár a nebo těžká poranění.

Všetchna bezpečnostní upozornění a pokyny uschovejte pro budoucí potřebu.

Pojem akumulátor, který se používá v tomto návodu k obsluze, se vztahuje na všechny originální akumulátory Bosch eBike.

Neprovádějte žádná opatření, která ovlivňují, zejména zvyšují, výkon nebo maximální rychlost pohonu s podporou. Mohli byste tím ohrozit sebe i ostatní a na veřejném prostoru byste se tím případně pohybovali nezákonným způsobem.

Pohonnou jednotku sami neotevírejte. Pohonnou jednotku smí opravovat pouze kvalifikovaný odborný personál při použití originálních náhradních dílů. Tím je zaručeno, že bude zachována bezpečnost pohonné jednotky. Při neoprávněném otevření pohonné jednotky zaniká nárok na záruku. Všechny součásti namontované na pohonné jednotce a všechny ostatní součásti pohonu eBike (např. řetězové kolo, upevnění řetězového kola, pedály) se smí vyměňovat pouze za součásti stejné konstrukce nebo za součásti schválené výrobcem jízdního kola speciálně pro váš systém eBike. Pohonná jednotka je tak chráněná před přetížením a poškozením.

Vyjměte ze systému eBike akumulátor, než na systému eBike začnete provádět jakékoli

práce (např. servisní prohlídku, opravu, montáž, údržbu, práce na řetězu), než ho budete přepravovat autem či letadlem nebo ho uložíte. Při neúmyslné aktivaci systému eBike hrozí nebezpečí poranění.

Funkce pomoci při vedení se smí používat výhradně při vedení elektrokola. Pokud se kola elektrokola při používání pomoci při vedení nedotýkají země, hrozí nebezpečí poranění. Když je zapnutá pomoc při vedení, mohou se zároveň otáčet pedály. Při aktivované pomoci při vedení dbejte na to, abyste měli nohy v dostatečné vzdálenosti od otáčejících se pedálů. Hrozí nebezpečí poranění.



Nedotýkejte se po jízdě nechráněnými rukama nebo nohama krytu pohonné jednotky. Za extrémních podmínek, jako je dlouhodobě vysoký točivý moment při nízké rychlosti jízdy nebo při jízdě do kopce či se zátěží, může mít kryt velmi vysokou teplotu. Na teploty, kterých může dosáhnout kryt Drive Unit, mají vliv následující faktory:

- teplota prostředí
- profil jízdy (trasa/stoupání)
- doba jízdy
- režimy podpory
- chování uživatele (vlastní výkon)
- celková hmotnost (cyklisty, systému eBike, zavazadel)
- kryt motoru pohonné jednotky
- schopnost rámu jízdního kola odvádět teplo
- typ pohonné jednotky a druh řazení



Používejte pouze originální akumulátory Bosch, které jsou výrobcem schválené pro váš systém eBike. Při používání jiných akumulátorů může dojít k poranění a hrozí nebezpečí požáru. Při používání jiných akumulátorů nepřebírá výrobce záruku ani odpovědnost.

Neprovádějte na systému eBike žádné změny ani na něj nemontujte další výrobky, které by byly schopné zvýšit výkonnost systému eBike. Zpravidla se tím zkrátí životnost systému a riskujete poškození pohonné jednotky a kola. Kromě toho hrozí nebezpečí, že ztratíte u zakoupeného kola nárok na záruku a odpovědnost za vady. Při neodborném zacházení se systémem navíc ohrožujete svou bezpečnost i bezpečnost ostatních účastníků silničního provozu a riskujete tím v případě nehod způsobených touto manipulací vysoké náklady v důsledku osobní odpovědnosti, a případně dokonce i nebezpečí trestněprávního stíhání.

Díly pohonu mohou za extrémních podmínek, jako je např. trvale vysoké zatížení při nízké rychlosti při jízdě do kopce nebo se zátěží, dosahovat teplot >60 °C

Dodržujte všechny národní předpisy pro registraci a používání elektrokola.

Přečtěte si a dodržujte všechny bezpečnostní upozornění a instrukce ve všech návodech k použití systému eBike a v návodu k použití vašeho elektrokola.

Upozornění ohledně ochrany dat

Při připojení systému eBike k Bosch DiagnosticTool se za účelem zlepšování výrobků přenášejí data týkající se používání pohonné jednotky Bosch eBike (mj. spotřeba energie, teplota atd.) do Bosch eBike Systems (Robert Bosch GmbH). Bližší informace naleznete na webových stránkách Bosch eBike www.bosch-ebike.com.

Popis výrobku a výkonu

Použití v souladu s určeným účelem

Pohonná jednotka je určena výhradně k pohonu vašeho elektrokola a nesmí se používat pro jiné účely. Kromě zde popsaných funkcí se může kdykoli stát, že budou provedeny změny softwaru pro odstranění chyb a rozšíření funkcí.

Zobrazené součásti

Jednotlivá vyobrazení v tomto návodu k použití se mohou v závislosti na vybavení vašeho elektrokola nepatrně lišit od skutečného provedení. Číslování zobrazených komponent se vztahuje k vyobrazení na stránce s obrázkem v návodu (str.15).

- (1) Pohonná jednotka
- (2) Senzor rychlosti
- (3) Magnet senzoru rychlosti na paprsku kola

Technické údaje			
Pohonná jednotka		Drive Unit Performance Line CX/ Cargo Line	Drive Unit Performance Line Speed/ Cargo Line Speed
Kód výrobku		BDU450 CX	BDU490P
Jmenovitý trvalý výkon	W	250	250
Točivý moment pohonu max.	Nm	75	75
Jmenovité napětí	V=	36	36
Provozní teplota	°C	-5 až +40	-5 až +40
Skladovací teplota	°C	-10 až +50	-10 až +50
Stupeň krytí		IP 54 (ochrana proti prachu a stříkající vodě)	IP 54 (ochrana proti prachu a stříkající vodě)
Hmotnost, cca	kg	3	3

Systém Bosch eBike používá FreeRTOS (viz <http://www.freertos.org>).

Osvětlení jízdního kola ^{A)}			
Napětí cca ^{B)}		V=	12
Maximální výkon			
– Přední světlo		W	17,4
– Zadní světlo		W	0,6

A) V závislosti na zákonných předpisech není možné u všech provedení pro jednotlivé země pomoci akumulátoru systému eBike.

B) Při výměně žárovek dbejte na to, aby byly žárovky kompatibilní se systémem eBike Bosch (informujte se u svého prodejce jízdního kola) a aby souhlasilo uvedené napětí. Smí se vyměňovat pouze žárovky se stejným napětím.

Nesprávně namontované žárovky se mohou zničit!

Montáž

Nasazení a vyjmutí akumulátoru

Pro nasazení akumulátoru systému eBike do systému eBike a pro jeho vyjmutí si přečtěte a dodržujte návod k použití akumulátoru.

Kontrola senzoru rychlosti (viz obrázek A)

Senzor rychlosti (2) a příslušný magnet na paprsku kola (3) musí být namontované tak, aby se magnet při otočení kola pohyboval ve vzdálenosti minimálně 5 mm a maximálně 17 mm od senzoru rychlosti.



Pokud je vzdálenost mezi senzorem rychlosti (2) a magnetem na paprsku kola (3) příliš malá nebo příliš velká nebo pokud není senzor rychlosti (2) správně připojený, nefunguje ukazatel tachometru a pohon eBike pracuje v nouzovém programu.

V tom případě povolte šroub magnetu na paprsku kola (3) a magnet upevněte na paprsku tak, aby měl značku na senzoru rychlosti ve správné vzdálenosti.

Pokud se ani poté na ukazateli tachometru nezobrazí rychlost, obraťte se prosím na autorizovaného prodejce jízdních kol.

Provoz

Uvedení do provozu

Předpoklady

Systém eBike lze aktivovat pouze tehdy, pokud jsou splněné následující předpoklady:

- Je nasazený dostatečně nabitý akumulátor (viz návod k použití akumulátoru).
- Palubní počítač je správně nasazený v držáku (viz návod k použití palubního počítače).
- Senzor rychlosti je správně připojený (viz „Kontrola senzoru rychlosti (**viz obrázek A**)“, str.15).

Zapnutí/vypnutí systému eBike

Pro zapnutí systému eBike máte následující možnosti:

- Pokud je palubní počítač při nasazení do držáku již zapnutý, systém eBike se aktivuje automaticky.
- S nasazeným palubním počítačem a nasazeným akumulátorem eBike jednou krátce stiskněte tlačítko zapnutí/vypnutí palubního počítače.
- S nasazeným palubním počítačem stiskněte tlačítko zapnutí/vypnutí akumulátoru eBike (můžou existovat specifická řešení jednotlivých výrobců jízdních kol, u kterých není možný přístup k tlačítku zapnutí/vypnutí akumulátoru; viz návod k použití akumulátoru).

Pohon se aktivuje, jakmile začnete šlapat (kromě funkce pomoci při vedení, Zapnutí/vypnutí pomoci při vedení). Výkon motoru se řídí podle úrovně podpory nastavené v palubním počítači.

Jakmile v normálním režimu přestanete šlapat nebo jakmile dosáhnete rychlosti **25** km/h, podpora pohonem eBike se vypne. Pohon se automaticky znovu aktivuje, jakmile začnete šlapat a rychlost je nižší než **25** km/h.

Pro **vypnutí** systému eBike máte následující možnosti:

- Stiskněte tlačítko zapnutí/vypnutí palubního počítače.
- Vypněte akumulátor eBike tlačítkem zapnutí/vypnutí akumulátoru. (Mohou existovat řešení výrobců jízdních kol, u kterých není přístup k tlačítku zapnutí/vypnutí akumulátoru; viz návod k použití akumulátoru.)
- Vyjměte palubní počítač z držáku.

Pokud se elektrokolo přibližně 10 min nepohybuje a nestisknete žádné tlačítko na palubním počítači, systém eBike se z důvodu úspory energie automaticky vypne.

Nastavení úrovně podpory

Na palubním počítači můžete nastavit, jak silně vám bude pohon eBike pomáhat při šlapání. Úroveň podpory lze kdykoli změnit, i během jízdy.



Upozornění: U některých provedení je možné, že je úroveň podpory přednastavená a nelze ji změnit. Je také možné, že je na výběr menší počet úrovní podpory, než je zde uvedeno. Vyžadovaný výkon motoru se zobrazí na displeji palubního počítače. Maximální výkon motoru závisí na zvolené úrovni podpory.

Maximálně jsou k dispozici následující úrovně podpory:

- **OFF:** Pomocný motor je vypnutý, elektrokolo se stejně jako normální jízdní kolo pohání pouze šlapáním. Při této úrovni podpory nelze aktivovat pomoc při vedení.
- **ECO:** Účinná podpora při maximální efektivitě, pro maximální dojezd.
- **TOUR:** Rovnoměrná podpora, pro trasy s dlouhým dojezdem.
- **SPORT/eMTB:**

SPORT: Silná podpora, pro sportovní jízdu na hornatých trasách a pro městský provoz.

eMTB: Optimální podpora v každém terénu, sportovní jízda, zlepšená dynamika, maximální výkon (eMTB k dispozici pouze v kombinaci s pohonnými jednotkami BDU250P CX, BDU365, BDU450 CX a BDU480 CX. Případně může být nutná aktualizace softwaru.)

- **TURBO:** Maximální podpora až do vysokých frekvencí šlapání, pro sportovní jízdu.

Úroveň podpory	Faktor podpory ^{A)}		
	Performance Line (BDU490P)	Performance Line CX (BDU450 CX)	Cargo Line
ECO	60%	60%	60%
TOUR	140%	140%	140%
SPORT/eMTB	240%	240/140...340 % ^{B)}	240%
TURBO	340%	340%	400%

A) Faktor podpory se může u jednotlivých provedení lišit.
B) Maximální hodnota

Zapnutí/vypnutí pomoci při vedení

Pomoc při vedení vám může usnadnit vedení elektrokola. Rychlost při této funkci závisí na zařazeném převodovém stupni a může být maximálně 6 km/h. Čím je zvolený převodový stupeň nižší, tím nižší je rychlost u funkce pomoci při vedení (při plném výkonu).



Funkce pomoci při vedení se smí používat výhradně při vedení elektrokola. Pokud se kola elektrokola při používání pomoci při vedení nedotýkají země, hrozí nebezpečí poranění.

Pro **aktivaci** pomoci při vedení krátce stiskněte tlačítko **WALK** na palubním počítači. Po aktivaci stiskněte během 3 s tlačítko + a držte ho stisknuté. Pohon eBike se zapne.



Upozornění: Pomoc při vedení nelze aktivovat při úrovni podpory OFF.

Pomoc při vedení se vypne, jakmile nastane jedna z následujících skutečností:

- uvolníte tlačítko +,
- kola elektrokola se zablokují (např. zabrzděním nebo nárazem na překážku),
- rychlost překročí 6 km/h.

Funkce pomoci při vedení podléhá specifickým předpisům jednotlivých zemí, a může se proto od výše uvedeného popisu lišit nebo být deaktivovaná.

Zapnutí/vypnutí osvětlení jízdního kola

U provedení, u kterého je jízdní světlo napájené pomocí systému eBike, lze na palubním počítači zapínat a vypínat zároveň přední a zadní světlo.

Upozornění k jízdě se systémem eBike

Kdy pracuje pohon eBike?

Pohon eBike vám poskytuje podporu při jízdě, když šlapete. Bez šlapání podpora nefunguje. Výkon motoru vždy závisí na síle vynaložené při šlapání.

Pokud vynakládáte méně síly, bude podpora menší, než když vynakládáte větší sílu. To platí nezávisle na úrovni podpory. Pohon eBike se automaticky vypne při rychlostech vyšších než 25 km/h. Pokud rychlost klesne pod 25 km/h, pohon se automaticky zase zapne.

Výjimka platí pro funkci pomoci při vedení, při které lze s elektrokolem popojíždět bez šlapání s minimální rychlostí. Při použití pomoci při vedení se zároveň mohou otáčet kliky s pedály.

S elektrokolem můžete kdykoli jet také bez podpory jako s normálním jízdním kolem, když buď systémem eBike vypnete, nebo nastavíte úroveň podpory na OFF (vypnuto). Totéž platí při vybitém akumulátoru.

Souhra systému eBike s řazením

Také s pohonem eBike byste měli používat řazení jako u normálního jízdního kola (řídte se návodem k použití svého systému eBike). Nezávisle na druhu převodu je vhodné během řazení krátce zmírnit tlak na pedály. Tím se usnadní řazení a sníží se opotřebení pohonného ústrojí. Zvolením správného převodového stupně můžete při vynaložení stejné síly zvýšit rychlost a prodloužit dojezd.

Získávání prvních zkušeností

Doporučujeme získávat první zkušenosti s elektrokolem mimo frekventované cesty. Vyzkoušejte si různé úrovně podpory. Začněte s nejnižší úrovní podpory. Jakmile získáte jistotu, můžete se s elektrokolem vydat do provozu jako s každým jízdním kolem. Než se vydáte na delší, náročné cesty, vyzkoušejte si dojezd svého systému eBike v různých podmínkách.

Vlivy na dojezd

Dojezd ovlivňuje velké množství faktorů, například:

- úroveň podpory,
- rychlost,
- řazení převodů,
- druh pneumatik a tlak v pneumatikách,
- stáří a stav akumulátoru,
- profil trasy (stoupání) a vlastnosti cesty (povrch vozovky),
- protivítr a teplota prostředí,
- hmotnost elektrokola, cyklisty a zavazadel.

Proto nelze před začátkem jízdy a během ní přesně předpovědět dojezd. Všeobecně ale platí:

- Při **stejně** úrovni podpory pohonu eBike: Čím menší sílu musíte vynaložit, abyste dosáhli určitou rychlost (např. díky optimálnímu používání převodů), tím méně energie spotřebuje pohon eBike a tím delší bude dojezd na jedno nabití akumulátoru.
- Čím **vyšší** je zvolená úroveň podpory při jinak stejných podmínkách, tím je dojezd kratší.

Šetrné zacházení se systémem eBike

Dodržujte provozní a skladovací teploty součástí systému eBike. Pohonnou jednotku, palubní počítač a akumulátor chraňte před extrémními teplotami (např. vlivem intenzivního slunečního záření bez současného větrání). Vlivem extrémních teplot může dojít k poškození součásti (zejména akumulátoru).

Nechte minimálně jednou ročně provést technickou kontrolu systému eBike (mj. mechaniky, aktuálnosti systémového softwaru).

Pro servis nebo opravy systému eBike se obraťte na autorizovaného prodejce jízdních kol.

Údržba a servis

Údržba a čištění

Při výměně žárovek dbejte na to, aby byly žárovky kompatibilní se systémem eBike Bosch (informujte se u svého prodejce jízdního kola) a aby souhlasilo uvedené napětí. Smí se vyměňovat pouze žárovky se stejným napětím.

Žádné součásti včetně pohonné jednotky se nesmí ponořovat do vody nebo čistit tlakovou vodou.

Nechte minimálně jednou ročně provést technickou kontrolu systému eBike (mj. mechaniky, aktuálnosti systémového softwaru).

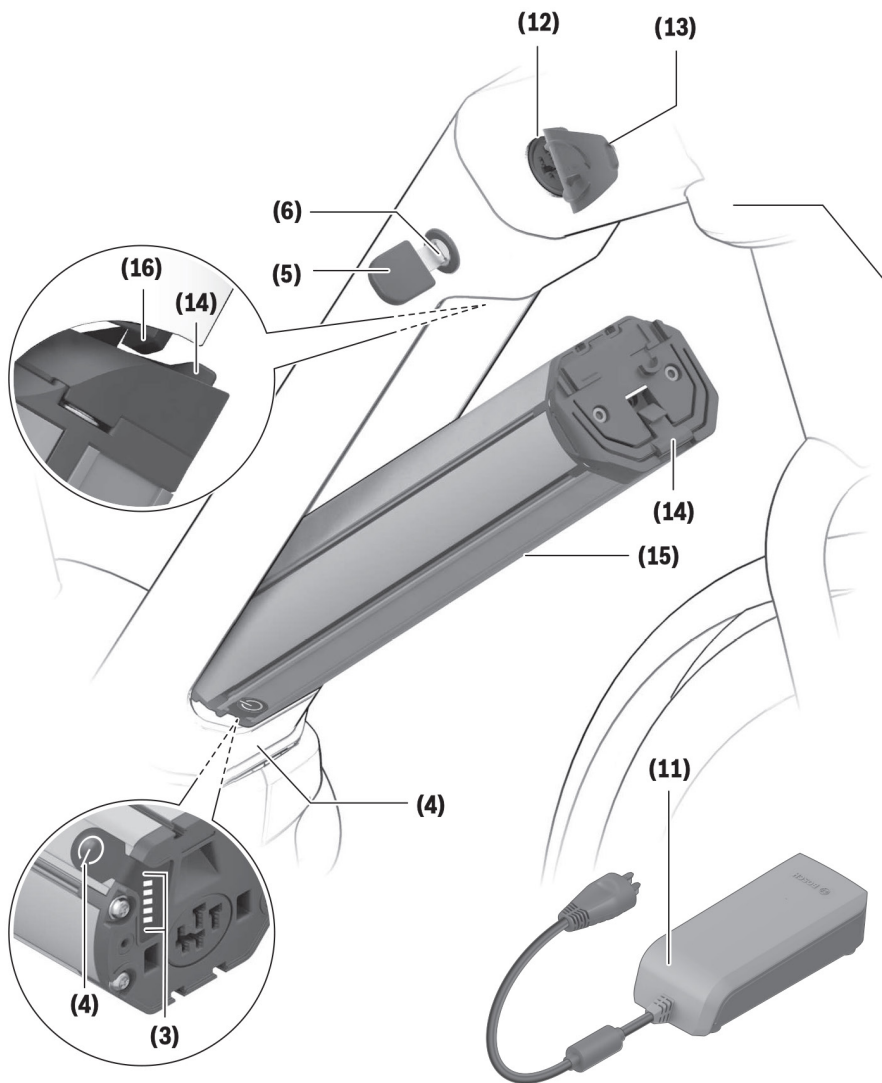
Baterie (akumulátor)

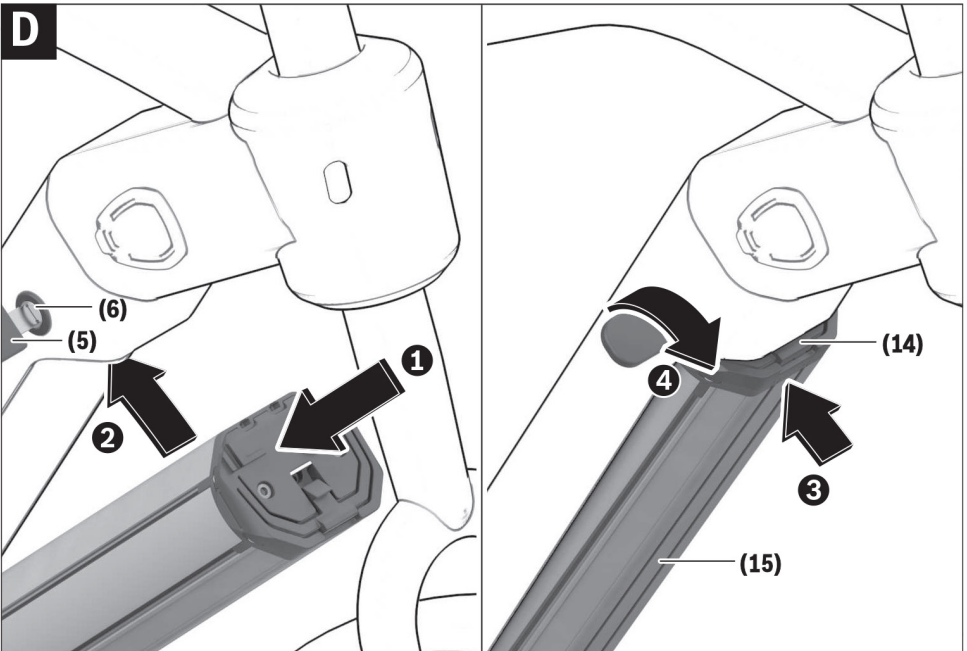
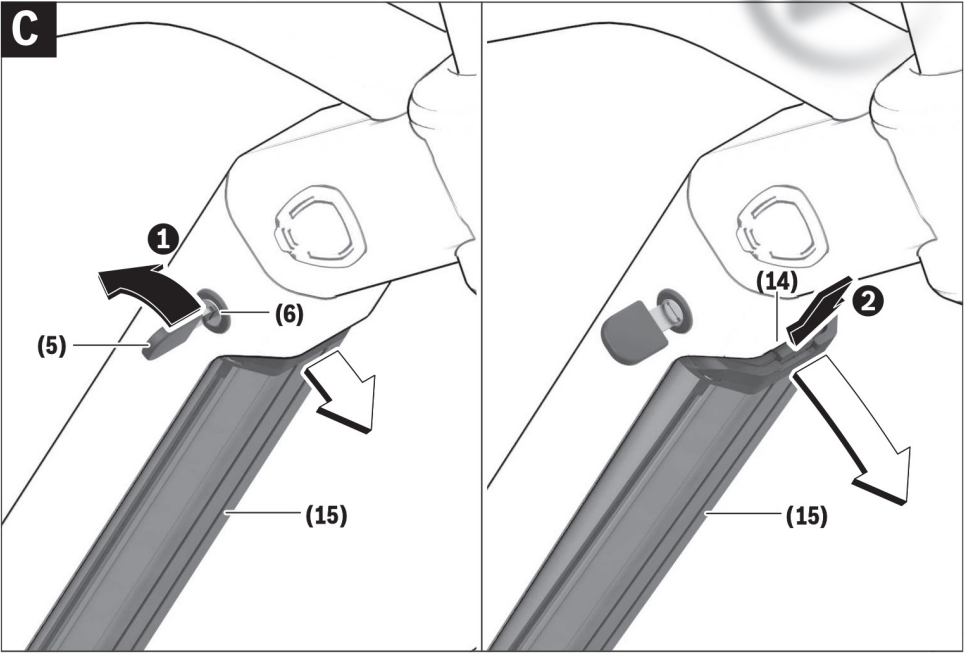


BOSCH

PowerTube 500|625

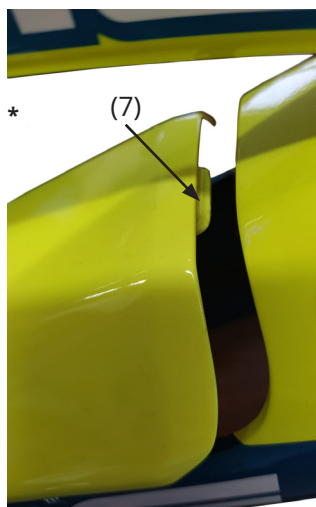




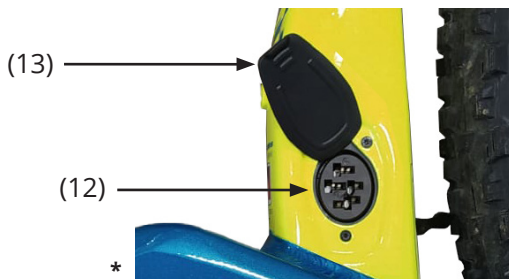


Sundání krytu akumulátoru

Než vyjmete baterii, musíte sundat kryt baterie (8), to provedete tak, že zamačnete a podržíte tlačítko (2) na krytu akumulátoru (8) směrem do kola a následně posunete celou pojistkou (1) viz obrázek níže směrem k řídítkům. Vyklopíte kryt (8) směrem nahoru a stáhnete jej směrem k motoru, při čemž uvolníte západku (7).



U modelu **e-Full 11.7** funguje pojistka stejně, jen je umístěna zespodu rámové trubky.



*ilustrativní foto

CRUSSIIS



Bezpečnostní upozornění

Přečtěte si všechna bezpečnostní upozornění a všechny pokyny.

Nedodržování bezpečnostních upozornění a pokynů může mít za následek úraz elektrickým proudem, požár a/nebo těžká poranění. Látky obsažené ve článcích lithium-iontových akumulátorů jsou v zásadě za určitých podmínek vznětlivé. Seznamte se proto s pravidly chování v tomto návodu k obsluze.

Všechna bezpečnostní upozornění a pokyny uschovejte pro budoucí potřebu.

Pojem **akumulátor**, který se používá v tomto návodu k obsluze, se vztahuje na všechny originální akumulátory Bosch eBike.

Vyjměte ze systému eBike akumulátor, než na systému eBike začnete provádět jakékoli práce (např. servisní prohlídku, opravu, montáž, údržbu, práce na řetěze), než ho budete přepravovat autem či letadlem nebo ho uložíte. Při neúmyslné aktivaci systému eBike hrozí nebezpečí poranění.

Neotvírejte akumulátor. Hrozí nebezpečí zkratu. Přiotevření akumulátoru zaniká jakýkoli nárok na záruku.

Chraňte akumulátor před horkem (např. před trvalým slunečním zářením), ohněm a ponořením do vody.

Akumulátor neskladujte a nepoužívejte v blízkosti horkých nebo hořlavých předmětů. Hrozí nebezpečí výbuchu.

Nepoužívaný akumulátor uchovávejte mimo kancelářské sponky, mince, klíče, hřebíky, šrouby nebo jiné drobné kovové předměty, které mohou způsobit přemostění kontaktů. Zkrat mezi kontakty akumulátoru může způsobit popáleniny nebo požár. V případě poškození zkratem, ke kterému dojde v této souvislosti, zaniká jakýkoli nárok na záruku ze strany výrobce.

Zabraňte mechanickému namáhání nebo působení horka. Mohlo by dojít k poškození akumulátorových článků a uniknutí vznětlivých látek.

Nabíječku a akumulátor nedávejte do blízkosti hořlavých materiálů. Akumulátory nabíjejte jen v suchém stavu a na místě, kde nehrozí nebezpečí požáru. Kvůli zahřívání, ke kterému dochází při nabíjení, hrozí nebezpečí požáru. Akumulátor systému eBike se nesmí nechat nabíjet bez dozoru. Při nesprávném použití může z akumulátoru vytéct kapalina. Zabraňte kontaktu s ní. Při kontaktu opláchněte místo vodou. Pokud se kapalina dostane do očí, vyhledejte navíc lékaře. Kapalina vytékající z akumulátoru může způsobit podráždění pokožky nebo popáleniny.

Akumulátory nesmí být vystaveny mechanickým nárazům. Hrozí nebezpečí poškození akumulátoru.

Při poškození nebo nesprávném používání akumulátoru mohou unikat výpary.

Zajistěte přívod čerstvého vzduchu a při potížích vyhledejte lékaře.

Výpary mohou dráždit dýchací cesty.

Akumulátor nabíjejte pouze pomocí originálních nabíječek Bosch. Při používání jiných než originálních nabíječek Bosch nelze vyloučit nebezpečí požáru.

Akumulátor používejte pouze ve spojení s elektrokolem s originálním pohonným systémem eBike. Pouze tak bude akumulátor chráněn před nebezpečným přetížením.

Používejte pouze originální akumulátory Bosch, které jsou výrobcem schválené pro váš systém eBike.



Při používání jiných akumulátorů může dojít k poranění a hrozí nebezpečí požáru. Při používání jiných akumulátorů nepřebírá výrobce záruku ani odpovědnost.

Akumulátor udržujte mimo dosah dětí.

Přečtěte si a dodržujte všechny bezpečnostní upozornění a instrukce ve všech návodech k použití systému eBike a v návodu k použití vašeho elektrokola.

Bezpečnost našich zákazníků a výrobků je pro nás důležitá. Akumulátory eBike jsou lithium-iontové akumulátory, které jsou vyvinuté a vyrobené na základě současných technických poznatků. Dodržujeme, nebo dokonce překonáváme příslušné bezpečnostní normy. V nabitém stavu obsahují tyto lithium-iontové akumulátory velké množství energie. V případě závady (která případně nemusí být zvenku patrná) se mohou lithium-iontové akumulátory ve vzácných případech a za nepříznivých podmínek vznítit.

Upozornění ohledně ochrany dat

připojení systému eBike k Bosch DiagnosticTool se za účelem zlepšování výrobků přenášejí data týkající se používání akumulátorů Bosch eBike (mj. teplota, napětí článků) do systému Bosch eBike (Robert Bosch GmbH). Bližší informace naleznete na webových stránkách Bosch eBike www.bosch-ebike.com.

Popis výrobku a výkonu

Použití v souladu s určeným účelem

Akumulátory Bosch eBike jsou určené výhradně pro napájení vaší pohonné jednotky eBike a nesmí se používat k jiným účelům.

Zobrazené součásti

Číslování zobrazených komponent se vztahuje k vyobrazení na stranách 22-24 s obrázky. Komponenty jsou číslovány od 1-8 a 11-16.

Veškerá vyobrazení částí jízdního kola kromě akumulátorů a jejich držáků jsou schematická a mohou se u vašeho elektrokola lišit. Kromě zde popsaných funkcí se může kdykoli stát, že budou provedeny změny softwaru pro odstranění chyb a změny funkcí.

- (1) - Pojistka krytu akumulátoru
- (2) - Tlačítko pojistky krytu akumulátoru
- (3) - Provozní ukazatel a ukazatel stavu nabití
- (4) - Tlačítko zapnutí/vypnutí
- (5) - Klíč zámku akumulátoru
- (6) - Zámek akumulátoru*
- (7) - Západka krytu akumulátoru
- (8) - Kryt akumulátoru
- (11) - Nabíječka
- (12) - Zdířka pro nabíjení akumulátoru v kole*
- (13) - Kryt nabíjecí zdířky*
- (14) - Zádržná pojistka akumulátoru PowerTube
- (15) - Akumulátor PowerTube
- (16) - Zajišťovací háček akumulátoru PowerTube

*Zámek 6, zdířka 12 a kryt 13 se u modelů 11.7 nachází na levé straně sedlové trubky nad motorem

a u modelů **10.7** se nachází v horní části spodní rámové trubky v blízkosti hlavové trubky.

Technické údaje			
Lithium-iontový akumulátor		PowerTube 500	PowerTube 625
Kód výrobku		BBP280 vodorovný	BBP290 vodorovný
Jmenovité napětí	V=	36	36
Jmenovitá kapacita	Ah	13,4	16,7
Energie	Wh	500	625
Provozní teplota	°C	-5 až +40	-5 až +40
Skladovací teplota	°C	+10 až +40	+10 až +40
Dovolený rozsah nabíjecí teploty	°C	0 až +40	0 až +40
Hmotnost cca	kg	2,9	3,5
Stupeň krytí		IP 54 (ochrana proti prachu a stříkající vodě)	IP 54 (ochrana proti prachu a stříkající vodě)

Montáž

Akumulátor stavte jen na čistou plochu. Zejména zabraňte znečištění nabíjecí zdičky a kontaktů, např. pískem nebo zeminou.

Kontrola akumulátoru před prvním použitím

Zkontrolujte akumulátor, než ho budete poprvé nabíjet nebo používat se systémem eBike.

Nabíjení akumulátoru

Nabíjení akumulátoru je možné jak na kole, tak i vyjmutého z kola (viz info strana 48-49)

Akumulátor Bosch eBike se smí nabíjet pouze pomocí originální nabíječky Bosch eBike.



Akumulátor se dodává částečně nabitý. Aby byl zajištěn úplný výkon akumulátoru, před prvním použitím ho úplně nabijte pomocí nabíječky. Pro nabíjení akumulátoru si přečtěte a dodržujte návod k použití nabíječky. Akumulátor lze nabíjet v každém stavu. Přerušení procesu nabíjení nepoškozuje akumulátor. Akumulátor je vybavený sledováním teploty, které dovoluje nabíjení pouze v rozmezí teplot od 0 °C do 40 °C.



Pokud je akumulátor mimo rozmezí nabíjecí teploty, blikají tři LED ukazatele stavu nabití (3). Odpojte akumulátor od nabíječky a nechte ho vyrovnat teplotu. Akumulátor znovu připojte k nabíječce teprve po dosažení příjpsné nabíjecí teploty.

Ukazatel stavu nabití

Pět zelených LED ukazatele stavu nabití (3) indikuje při zapnutém akumulátoru jeho stav nabití.

Každá LED přitom odpovídá přibližně 20 % kapacity. Když je akumulátor úplně nabitý, svítí všech pět LED. Stav nabití zapnutého akumulátoru se kromě toho zobrazuje na displeji palubního počítače. Přečtěte si a dodržujte k tomu návod k použití pohonné jednotky a palubního počítače.

Pokud je kapacita akumulátoru nižší než 5 %, zhasnou všechny LED ukazatele stavu nabití (3) na akumulátoru, stále ještě ale funguje funkce ukazatele na palubním počítači.

Po nabití akumulátor odpojte od nabíječky a nabíječku od sítě.

Nasazení a vyjmutí akumulátoru

Vyjmutí akumulátoru PowerTube (viz obrázek C na straně 23)

Zobrazení je schematické **e-Full 11.7** má baterii umístěnou ve spodní části rámu, ostatní modely v horní části rámu.

Před vyndáním akumulátoru musíte nejprve sundat kryt akumulátoru (**viz obrázek na straně 24**)

1) Pro vyjmutí akumulátoru PowerTube (**15**) otevřete zámek (**6**) klíčem (**5**). Akumulátor se odblokuje a zachytí se pomocí zádržné pojistky (**14**).

2) Stiskněte seshora zádržnou pojistku, akumulátor se úplně odblokuje a vypadne vám do ruky. Vytáhněte akumulátor z rámu. Toto platí pro model **e-Full 11.7** u ostatních modelů je baterie umístěna shora, tudíž sama nevypadne.

Nasazení akumulátoru PowerTube (viz obrázek D na straně 23)

Aby bylo možné akumulátor nasadit, musí být klíč (**5**) zasunutý v zámku (**6**) a zámek musí být odemknutý.

1) Pro nasazení akumulátoru PowerTube (**15**) ho vložte kontakty do dolního držáku v rámu.

2) Zaklopte akumulátor nahoře tak, aby ho držela zádržná pojistka (**14**).

3) Nechte zámek s odemknutým klíčem a zatlačte akumulátor nahoru tak, aby slyšitelně zaskočil. Zkontrolujte, zda je akumulátor stabilně usazený ve všech směrech.

4) Akumulátor vždy zamkněte pomocí zámku (**6**), protože jinak se může zámek otevřít a akumulátor může z držáku vypadnout.

Po zamknutí vždy vytáhněte klíč (**5**) ze zámku (**6**). Zabráníte tak tomu, aby klíč vypadl nebo aby akumulátor při odstaveném elektrokole vyndala neoprávněná třetí osoba.

Provoz

Uvedení do provozu



Používejte pouze originální akumulátory Bosch, které jsou výrobcem schválené pro váš systém eBike. Při používání jiných akumulátorů může dojít k poranění a hrozí nebezpečí požáru. Při používání jiných akumulátorů nepřebírá výrobce záruku ani odpovědnost.

Zapnutí a vypnutí

Zapnutí akumulátoru představuje jednu z možností, jak zapnout systém eBike. Přečtěte si a dodržujte k tomu návod k použití pohonné jednotky a palubního počítače.

Před zapnutím akumulátoru, resp. systému eBike zkontrolujte, zda je zámek (**6**) zamknutý.

Pro **zapnutí** akumulátoru stiskněte tlačítko zapnutí/vypnutí (**4**). Ke stisknutí tlačítka nepoužívejte ostré nebo špičaté předměty. Rozsvítí se LED ukazatele (**3**) a zároveň indikují stav nabití.

Pokud je kapacita akumulátoru nižší než 5 %, nesvítí na akumulátoru žádná LED ukazatele stavu nabití (3). Pouze na palubním počítači lze poznat, zda je systém eBike zapnutý.

Pro vypnutí akumulátoru znovu stiskněte tlačítko zapnutí/ vypnutí (4). LED ukazatele (3) zhasnou. Systém eBike se tím rovněž vypne. Pokud přibližně 10 minut není požadován žádný výkon pohonu eBike (např. protože elektrokolo stojí) a nedojde ke stisknutí žádného tlačítka na palubním počítači nebo na ovládací jednotce systému eBike, systém eBike, a tedy také akumulátor, se z důvodu úspory energie automaticky vypne.

„Electronic Cell Protection (ECP)“ chrání akumulátor proti hlubokému vybití, nadměrnému nabití, přehřátí a zkratu. Při nebezpečí ochrana automaticky vypne akumulátor.



Když je rozpoznána porucha akumulátoru, blikají dvě LED ukazatele stavu nabití (3). V tom případě se obraťte na autorizovaného prodejce jízdních kol.

Upozornění pro optimální zacházení s akumulátorem

Životnost akumulátoru můžete prodloužit tím, že o něj budete dobře pečovat a především ho budete skladovat při správné teplotě. Postupem času se ale kapacita akumulátoru snižuje i při dobré péči. Podstatně kratší doba provozu po nabití ukazuje, že je akumulátor opotřeбенý. Akumulátor můžete vyměnit.

Dobíjení akumulátoru před uskladněním a během uskladnění

Pokud akumulátor delší dobu nepoužíváte (> 3 měsíce), skladujte ho nabitý přibližně na 30 % až 60 % (svítí 2 až 3 LED ukazatele stavu nabití (3)). Po 6 měsících zkontrolujte stav nabití. Pokud svítí už jen jedna LED stavu ukazatele nabití (3), znovu nabijte akumulátor přibližně na 30 % až 60 %.



Pokud se akumulátor skladuje delší dobu ve vybitém stavu, může se i přes nepatrné samovolné vybíjení poškodit a jeho kapacita se může výrazně zmenšit. Nedoporučujeme nechávat akumulátor trvale připojený k nabíječce.

Skladovací podmínky

Akumulátor skladujte pokud možno na suchém, dobře větraném místě. Chraňte ho před vlhkem a vodou. Při nepříznivých povětrnostních podmínkách doporučujeme např. akumulátor vyjmout ze systému eBike a do příštího použití uložit v uzavřeném prostoru.

Akumulátory eBike skladujte na následujících místech:

- v prostorech s hlásiči kouře,
- nikoli v blízkosti hořlavých nebo snadno vznětlivých předmětů,
- nikoli v blízkosti zdrojů tepla.

Akumulátory skladujte při teplotách od 10 °C do 20 °C. Zásadně je třeba se vyhnout teplotám pod -10 °C nebo nad 60 °C.

Dbejte na to, aby nebyla překročena maximální skladovací teplota. Nenechávejte akumulátor např. v létě ležet v autě a skladujte ho mimo dosah přímého slunečního záření. Doporučujeme nenechávat akumulátor uložený na jízdním kole.

Postup v případě poruchy

Akumulátor Bosch eBike se nesmí otevírat, ani za účelem opravy. Hrozí nebezpečí, že se akumulátor Bosch eBike může vznítit, např. v důsledku zkratu. Toto nebezpečí hrozí v případě **jednou** otevřeného akumulátoru Bosch eBike i v pozdějším okamžiku. Proto v případě poruchy nenechávejte akumulátor Bosch eBike opravovat, nýbrž ho nechte u specializovaného prodejce vyměnit za originální akumulátor Bosch eBike.

Údržba a servis

Údržba a čištění

Akumulátor se nesmí ponořit do vody ani čistit vodním paprskem (tlakovým mytím).

Akumulátor udržujte čistý. Čistěte ho opatrně vlhkým, měkkým hadrem.

Příležitostně vyčistěte póly zástrčky a lehce je namažte.

Pokud akumulátor nefunguje, obraťte se prosím na autorizovaného prodejce jízdních kol.

Zákaznická služba a poradenství ohledně použití

Při jakýchkoli otázkách k akumulátoru se obraťte na autorizovaného prodejce jízdních kol.

Poznamenejte si výrobce a číslo klíče (5). Při ztrátě klíče se obraťte na autorizovaného prodejce jízdních kol. Sdělte mu výrobce a číslo klíče.

Kontaktní údaje autorizovaných prodejců jízdních kol najdete na internetové stránce:

www.bosch-ebike.com.

Přeprava

Pokud vezete eBike mimo auto, například na nosiči na autě, sejměte palubní počítač a akumulátor systému eBike, abyste zabránili poškození.

Pro akumulátory platí požadavky zákonných předpisů o nebezpečných nákladech. Nepoškozené akumulátory mohou soukromí uživatelé přepravovat na komunikacích bez splnění dalších podmínek. Při přepravě komerčními uživateli nebo při přepravě třetími osobami (např. letecké přepravě nebo expedicí) se musí dodržovat zvláštní požadavky na balení a označení (např. předpisy ADR).

V případě potřeby lze při přípravě zásilky přizvat odborníka na nebezpečné náklady.

Akumulátory zasílejte pouze tehdy, pokud nemají poškozený kryt a akumulátor je funkční. Volné kontakty zalepte a akumulátor zabalte tak, aby se v obalu nepohyboval.



Zásilkovou službu upozorněte, že se jedná o nebezpečný náklad. Dodržujte prosím také případně další národní předpisy. V případě otázek k přepravě akumulátorů se obraťte na autorizovaného prodejce jízdních kol.

Likvidace



Akumulátory, příslušenství a obaly je třeba odevzdat k ekologické recyklaci.

Akumulátory nevyhazujte do domovního odpadu! Před likvidací akumulátorů přelepte kontaktní plošky pólů akumulátoru lepicí páskou. Na silně poškozené akumulátory eBike nesahejte holýma rukama, protože může unikat elektrolyt a způsobit podráždění pokožky. Vadný akumulátor uchovávejte na bezpečném místě venku. Případně přelepte póly a kontaktujte prodejce. Poradí vám ohledně správné likvidace.



Podle evropské směrnice 2012/19/EU se musí již nepoužitelná elektrická zařízení a podle evropské směrnice 2006/66/ES vadné nebo opotřebované akumulátory/baterie shromažďovat odděleně a odevzdat k ekologické recyklaci. Již nepoužitelné akumulátory odevzdejte autorizovanému prodejci jízdních kol.



Li-Ion:

Dodržujte prosím pokyny v části „Přeprava“, Stránka 33).
Změny vyhrazeny.

Displej (ovládací panel, palubní počítač)



BOSCH

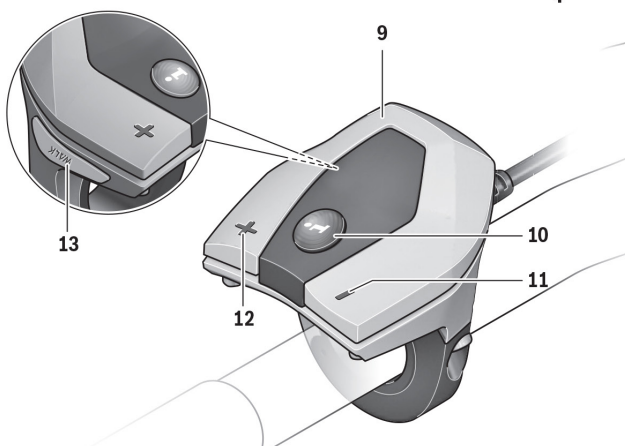
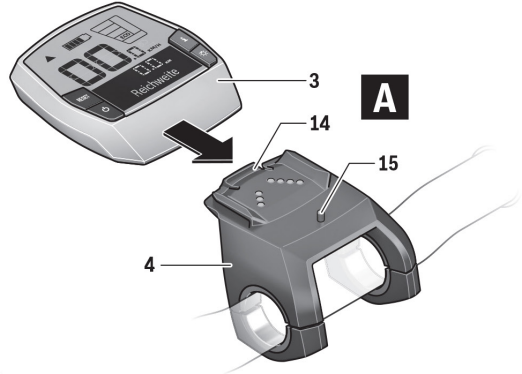
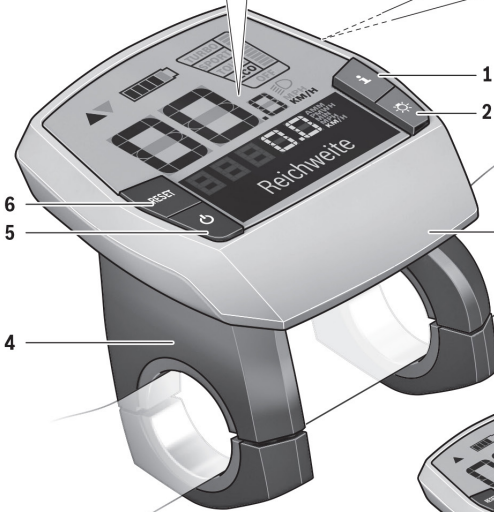
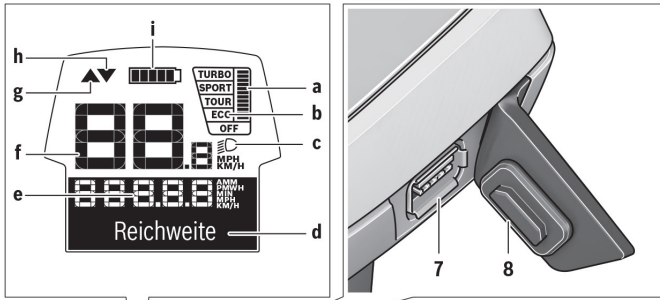
Active Line/Performance Line



Intuvia

BUI251: 1 270 020 906

BUI255: 1 270 020 909





Bezpečnostní upozornění

Přečtěte si všechna bezpečnostní upozornění a pokyny.

Nedodržování bezpečnostních upozornění a pokynů může mít za následek úraz elektrickým proudem, požár a/nebo těžká poranění.

Všechna bezpečnostní upozornění a pokyny uschovejte pro budoucí potřebu.

Pojem „akumulátor“ používaný v tomto návodu k obsluze se vztahuje na všechny originální akumulátory Bosch eBike.

Palubní počítač nepoužívejte k držení. Pokud byste elektrokolo zvedli za palubní počítač, mohlo by dojít k neopravitelnému poškození palubního počítače.

Dbejte na to, aby informace na palubním počítači neodváděly

vaši pozornost. Pokud se nesoustředíte výhradně na provoz, riskujete, že se stanete účastníkem dopravní nehody. Pokud chcete zadávat do palubního počítače údaje nad rámec změny úrovně podpory, zastavte a zadejte příslušné údaje.

Přečtěte si a dodržujte všechny bezpečnostní upozornění a instrukce ve všech návodech k použití systému eBike a v návodu k použití vašeho elektrokola.

Popis výrobku a specifikací

Určující použití

Palubní počítač Intuvia je určený k řízení systému Bosch eBike a pro zobrazování údajů o jízdě. Kromě zde popsanych funkcí mohou být kdykoli zavedeny změny softwaru pro odstranění chyb a rozšíření funkcí.

Zobrazené komponenty

Číslování zobrazených komponent se vztahuje k vyobrazení na stránce 32. Jednotlivá vyobrazení v tomto návodu k použití se mohou v závislosti na vybavení vašeho elektrokola nepatrně lišit od skutečného provedení.

- 1 Tlačítko funkce zobrazení „i“
- 2 Tlačítko osvětlení jízdního kola
- 3 Palubní počítač
- 4 Držák palubního počítače
- 5 Tlačítko zapnutí/vypnutí palubního počítače
- 6 Resetovací tlačítko „RESET“
- 7 Rozhraní USB
- 8 Ochranná krytka zdířky USB
- 9 Ovládací jednotka
- 10 Tlačítko funkce zobrazení „i“ na ovládací jednotce
- 11 Tlačítko snížení podpory/listování dolů „-“
- 12 Tlačítko zvýšení podpory/listování nahoru „+“
- 13 Tlačítko pomoci při vedení „WALK“
- 14 Aretace palubního počítače
- 15 Zajišťovací šroub palubního počítače

Zobrazení na palubním počítači

- a Ukazatel podpory pohonné jednotky
- b Ukazatel úrovně podpory
- c Ukazatel osvětlení
- d Textový ukazatel
- e Zobrazení hodnot
- f Ukazatel tachometru
- g Doporučené přeřazení: vyšší převodový stupeň
- h Doporučené přeřazení: nižší převodový stupeň
- i Ukazatel stavu nabití akumulátoru

Technické údaje

Palubní počítač		Intuvia
Objednáací číslo		1 270 020 906/909
Nabíjecí proud zdířky USB max.	mA	500
Nabíjecí napětí přípojky USB	V	5
Nabíjecí kabel USB ¹⁾		1 270 016 360
Provozní teplota	°C	-5...+40
Skladovací teplota	°C	-10...+50
Nabíjecí teplota	°C	0...+40
	V	3,7
Interní lithium-iontový akumulátor	mAh	230
Druh ochrany ²⁾		IP 54 (ochrana proti prachu a stříkající vodě)
Hmotnost ca.	kg	0,15

1) není součástí standardní dodávky

2) při zavřeném krytu USB

Systém eBike Bosch používá FreeRTOS (viz www.freertos.org)

Montáž

Vložení a odejmutí akumulátoru

Pro nasazení akumulátoru systému eBike do systému eBike a pro jeho vyjmutí si přečtěte a dodržujte návod k použití akumulátoru.

Nasazení a vyjmutí palubního počítače (viz obr. A na straně 32)

Pro nasazení palubního počítače **3** ho nasadte zepředu do držáku **4**.

Pro vyjmutí palubního počítače **3** stiskněte aretaci **14** a vytáhněte ho dopředu z držáku **4**.

Pokud systém eBike vypnete, vyjměte palubní počítač.

Palubní držák lze v držáku zajistit, aby ho nebylo možné vyjmout. Za tímto účelem demontujte držák **4** z řídket. Nasadte palubní počítač do držáku. Zašroubujte zajišťovací šroub **15** (závit M3, délka 8 mm) zespoda do příslušného závitu v držáku. Namontujte držák zpátky na řídketka.



Upozornění: Zajišťovací šroub není ochranou proti krádeži.

Provoz

Uvedení do provozu

Předpoklady

Systém eBike lze aktivovat pouze tehdy, pokud jsou splněné následující předpoklady:

- Je nasazený dostatečně nabitý akumulátor (viz návod k použití akumulátoru).
- Palubní počítač je správně nasazený v držáku (viz „Nasazení a vyjmutí palubního počítače“).
- Senzor rychlosti je správně připojený (viz návod k použití pohonné jednotky).

Zapnutí/vypnutí systému eBike

Pro **zapnutí** systému eBike máte následující možnosti:

- Pokud je palubní počítač při nasazení do držáku již zapnutý, systém eBike se automaticky zapne.
- S nasazeným palubním počítačem a nasazeným akumulátorem systému eBike jednou krátce stisknete tlačítko zapnutí/ vypnutí **5** palubního počítače.

Pohon se aktivuje, jakmile začnete šlapat (kromě funkce pomoci při vedení nebo při úrovni podpory „**OFF**“). Výkon motoru se řídí podle úrovně podpory nastavené v palubním počítači.

Jakmile se systém aktivuje, zobrazí se na displeji na krátkou chvíli „**Active Line/Performance Line**“.

Jakmile v normálním režimu přestanete šlapat nebo jakmile dosáhnete rychlosti 25 km/h, podpora pohonem eBike se vypne. Pohon se automaticky znovu aktivuje, jakmile začnete šlapat a rychlost je nižší než 25 km/h.

Pro vypnutí systému eBike máte následující možnosti:

- Stisknete tlačítko zapnutí/vypnutí **5** palubního počítače.
- Vyjměte palubní počítač z držáku.



Není-li elektrokolo v pohybu asi 10 minut a na palubním počítači nestisknete žádné tlačítko, systém eBike se z důvodu úspory energie automaticky vypne.

Zobrazení a nastavení palubního počítače

Napájení palubního počítače

Pokud je palubní počítač v držáku **4**, do systému eBike je nasazený dostatečně nabitý akumulátor a je zapnutý systém eBike, palubní počítač je napájený z akumulátoru systému eBike.

Když palubní počítač vyjmete z držáku **4**, napájí se z interního akumulátoru. Pokud je interní akumulátor při zapnutí palubního počítače slabý, zobrazí se na 3 s na textovém ukazateli **d** „**Attach to bike**“ (**Přípevnit na kolo**). Poté se palubní počítač zase vypne.

Pro nabíjení interního akumulátoru nasadte palubní počítač znovu do držáku **4** (pokud je do systému eBike nasazený akumulátor). Zapněte akumulátor systému eBike jeho tlačítkem zapnutí/vypnutí (viz návod k použití akumulátoru).

Palubní počítač můžete nabíjet také pomocí přípojky USB. Za tímto účelem otevřete ochrannou krytku **8**. Pomocí vhodného kabelu USB připojte do zdířky USB **7** palubního počítače běžně prodávanou USB nabíječku nebo USB přípojku počítače (nabíjecí napětí 5 V; max. nabíjecí proud 500mA). Na textovém ukazateli **d** palubního počítače se zobrazí „**USB connected**“ (**USB připojeno**).

Zapnutí/vypnutí palubního počítače

Pro **zapnutí** palubního počítače krátce stiskněte tlačítko zapnutí/ vypnutí **5**. Palubní počítač lze (při dostatečně nabitém interním akumulátoru) zapnout, i když není nasazený v držáku.

Pro **vypnutí** palubního počítače stiskněte tlačítko zapnutí/vypnutí **5**.

Pokud palubní počítač není nasazený v držáku, z důvodu úspory energie se automaticky vypne, když nedojde 1 minutu ke stisknutí některého tlačítka.



Pokud eBike několik týdnů nepoužíváte, vyjměte palubní počítač z držáku. Palubní počítač uchovávejte v suchu a při pokojové teplotě. Akumulátor palubního počítače pravidelně nabíjejte (nejméně každé 3 měsíce).

Ukazatel stavu nabití akumulátoru

Ukazatel stavu nabití akumulátoru **i** se týká stavu nabití akumulátoru systému eBike, nikoli interního akumulátoru palubního počítače. Stav nabití akumulátoru systému eBike lze také zjistit podle LED na samotném akumulátoru.

Na ukazateli **i** odpovídá každý sloupeček v symbolu akumulátoru přibližně 20 % kapacity:



▣▣▣▣] Akumulátor systému eBike je úplně nabitý.



▣] Akumulátor systému eBike by se měl dobít.



▣] LED ukazatele stavu nabití na akumulátoru zhasnou.

Kapacita pro podporu pohonu je vypotřebovaná a podpora se pozvolna vypne. Zbývající kapacita se použije pro palubní počítač, ukazatel bliká.

Kapacita akumulátoru systému eBike stačí ještě přibližně na 2 hodiny osvětlení jízdního kola. Další spotřebiče (např. nabíjení externích přístrojů v přípojce USB) nejsou zohledněny.

Po vyjmutí palubního počítače z držáku **4** zůstane uložený naposledy zobrazený stav nabití akumulátoru.

Nastavení úrovně podpory

Na ovládací jednotce **9** můžete nastavit, jak silně vám bude pohon eBike pomáhat při šlapání. Úroveň podpory lze kdykoli změnit, i během jízdy.

Displej je nakonfigurován v takzvaném „eMTB Mode“.

Během používání se na displeji krátce zobrazí „eMTB Mode“, pokud se zvolí úroveň podpory „SPORT“. V „eMTB Mode“ se faktor podpory a kroutící moment přizpůsobí dynamicky v závislosti na síle šlapání na pedály. „eMTB Mode“ je k dispozici pouze pro pohony Performance Line CX.

Maximálně jsou k dispozici následující úrovně podpory:

- „OFF“ (vypnuto): pomocný motor je vypnutý, elektrokolo se stejně jako normální jízdní kolo pohání pouze šlapáním. Na této úrovni podpory nelze aktivovat pomoc při vedení („WALK“).
- „ECO“: účinná podpora při maximální efektivitě, pro maximální dojezd.
- „TOUR“: rovnoměrná podpora, pro trasy s dlouhým dojezdem.
- „SPORT“/„eMTB“:
 - „SPORT“: silná podpora, pro sportovní jízdu na hornatých trasách a pro městský provoz.
 - „eMTB“: optimální podpora v každém terénu, sportovní rozjezd, vylepšená dynamika, maximální výkon.
- „TURBO“: maximální podpora až do vysokých frekvencí šlapání, pro sportovní jízdu.

Pro zvýšení úrovně podpory stiskněte tlačítko „+“ **12** na ovládací jednotce tolikrát, dokud se na ukazateli **b** nezobrazí požadovaná úroveň podpory, pro snížení tlačítko „-“ **11**. Vyžádaný výkon motoru se zobrazí na ukazateli **a**. Maximální výkon motoru závisí na zvolené úrovni podpory. Po vyjmutí palubního počítače z držáku **4** zůstane uložená naposledy zobrazená úroveň podpory, ukazatel a výkonu motoru zůstane prázdný.

Souhra systému eBike s řazením

Také s pohonem eBike byste měli používat řazení jako u normálního jízdního kola. Nezávisle na druhu převodu je vhodné během řazení krátce zmírnit tlak na pedály. Tím se usnadní řazení a sníží se opotřebením pohonného ústrojí.

Zvolením správného převodového stupně můžete při vynaložení stejné síly zvýšit rychlost a prodloužit dojezd. Proto se řiďte doporučeným přeřazením, které se zobrazuje na displeji pomocí ukazatelů **g** a **h**. Pokud se zobrazí ukazatel **g**, měli byste zařadit vyšší převodový stupeň se menší frekvencí šlapání. Pokud se zobrazí ukazatel **h**, měli byste zvolit nižší převodový stupeň s větší frekvencí šlapání.

Zapnutí/vypnutí pomoci při vedení

Pomoc při vedení vám může usnadnit vedení elektrokola. Rychlost při této funkci závisí na zařazeném převodovém stupni a může být maximálně 6 km/h. Čím je zvolený převodový stupeň nižší, tím nižší je rychlost u funkce pomoci při vedení (při plném výkonu).



Funkce pomoci při vedení se smí používat výhradně při vedení elektrokola. Pokud se kola elektrokola při používání pomoci při vedení nedotýkají země, hrozí nebezpečí poranění.

Pro **aktivaci** pomoci při vedení krátce stiskněte tlačítko „WALK“ na palubním počítači. Po aktivaci stiskněte během 3 s tlačítko „+“ a držte ho stisknuté. Pohon eBike se zapne.



Na úrovni podpory „OFF“ nelze aktivovat pomoc při vedení („WALK“).

Pomoc při vedení se **vypne**, jakmile nastane jedna z následujících skutečností:

- Pusťte tlačítko „+“ **12**,
- kola eBike se zablokují (např. zabrzděním nebo nárazem na překážku),
- rychlost překročí 6 km/h.

Zobrazení a nastavení palubního počítače

Ukazatele rychlosti a vzdálenosti

Na **ukazateli tachometru f** se neustále zobrazuje rychlost. Na **funkčním ukazateli** (kombinace textového ukazatele **d** a ukazatele hodnot **e**) jsou na výběr následující funkce:

- „**Clock**“ (**Hodiny**): aktuální čas
- „**Max. speed**“ (**Maximální rychlost**): maximální rychlost dosažená od posledního resetování
- „**Avg. speed**“ (**Průměrná rychlost**): průměrná rychlost dosažená od posledního resetování
- „**Trip time**“ (**Doba jízdy**): doba jízdy od posledního resetování
- „**Range**“ (**Dojezd**): předpokládaný dojezd podle nabití akumulátoru (při neměnných podmínkách úrovně podpory, profilu trasy atd.)

- **„Odometer“ (Počítadlo kilometrů):** ukazatel celkové vzdálenosti ujeté elektrokolem (nelze resetovat)
- **„Trip distance“ (Ujetá vzdálenost):** vzdálenost ujetá od posledního resetování

Pro přechod na funkci zobrazení stiskněte tlačítko „i“ 1 na palubním počítači nebo tlačítko „i“ 10 na ovládací jednotce tolikrát, dokud se nezobrazí požadovaná funkce.

Pro resetování:

„Trip distance“ (Ujetá vzdálenost)

„Trip time“ (Doba jízdy)

„Avg. speed“ (Průměrná rychlost)

přejděte na jednu z těchto tří funkcí a pak držte tlačítko „RESET“ 6 stisknuté tak dlouho, dokud se ukazatel nevykuluje.

Tím se resetují i hodnoty ostatních dvou funkcí.

Pro resetování:

„Max. speed“ (Maximální rychlost)

přejděte na tuto funkci a pak držte tlačítko „RESET“ 6 stisknuté tak dlouho, dokud se ukazatel nevykuluje.

Pro resetování:

„Range“ (Dojezd) přejděte na tuto funkci a pak držte tlačítko „RESET“ 6 stisknuté tak dlouho, dokud se ukazatel neresetuje na hodnotu nastavení z výroby.

Když palubní počítač vyjmete z držáku 4, zůstanou hodnoty všech funkcí uložené a lze je nadále zobrazovat.

Zobrazení/přízpusobení základních nastavení

Zobrazení a změny základních nastavení jsou možné nezávisle na tom, zda je palubní počítač nasazený v držáku 4 nebo není.

Některá nastavení lze zobrazit a měnit pouze při nasazeném palubním počítači. V závislosti na vybavení vašeho elektrokola mohou některé položky menu chybět.

Pro přechod do nabídky základních nastavení držte současně stisknuté tlačítko „RESET“ 6 a tlačítko „i“ 1, dokud se na textovém ukazateli **d** nezobrazí **„Configuration“ (Konfigurace)**.

Pro přecházení mezi základními nastaveními stiskněte tlačítko „i“ 1 na palubním počítači tolikrát, dokud se nezobrazí požadované základní nastavení. Když je palubní počítač nasazený v držáku 4, můžete také stisknout tlačítko „i“ 10 na ovládací jednotce.

Pro **změnu základních nastavení** stiskněte pro snížení hodnoty, resp. listování dolů tlačítko zapnutí/vypnutí 5 vedle ukazatele „-“ nebo pro zvýšení hodnoty, resp. listování nahoru tlačítko osvětlení 2 vedle ukazatele „+“. Když je palubní počítač nasazený v držáku 4, lze změnu provést také pomocí tlačítek „-“ 11 a „+“ 12 na ovládací jednotce.

Pro opuštění funkce a uložení změněného nastavení držte 3 s stisknuté tlačítko „RESET“ 6.

Na výběr jsou následující základní nastavení:

- **„- Clock +“ (Hodiny):** Můžete nastavit aktuální čas. Při delším stisknutí nastavovacích tlačítek se změna času zrychlí.
- **„- Wheel circum. +“ (Obvod kola):** Můžete změnit hodnotu přednastavenou výrobcem o $\pm 5\%$. Tato položka menu se zobrazí pouze tehdy, když je palubní počítač v držáku.
- **„- English +“ (Angličtina):** Můžete měnit jazyk textových ukazatelů. Na výběr je němčina, angličtina, francouzština, španělština, italština, portugalská, švédština, nizozemština a dánština.
- **„- Unit km/mi +“ (Jednotka km/míle):** Rychlost a vzdálenost si můžete nechat zobrazit v kilometrech nebo mílích.
- **„- Time format +“ (Formát času):** Čas si můžete nechat zobrazit ve 12 hodinovém nebo 24 hodinovém formátu.
- **„- Shift recom. on/off +“ (Návrh přeřazení zap/vyp):** Můžete zapnout nebo vypnout zobrazení doporučeného přeřazení.
- **„Power-on hours“ (Počet hodin provozu):** Zobrazení celkové doby jízdy elektrokola (nelze změnit).
- **„Displ. vx.x.x.x“:** Verze softwaru displeje.
- **„DU vx.x.x.x“:** Verze softwaru pohonné jednotky. Tato položka menu se zobrazí pouze tehdy, když je palubní počítač v držáku.
- **„DUSN vx.x.x.x“:** Sériové číslo pohonné jednotky. Tato položka nabídky se zobrazí pouze tehdy, když je palubní počítač v držáku.
- **„DUPN xxxxxxxxx“:** Toto je sériové číslo pohonné jednotky. Tato položka menu se zobrazí pouze tehdy, když je palubní počítač v držáku.
- **„🔧 Service MM/YYYY“:** Volitelné, nastavuje prodejce. Tato položka menu vám ukazuje, na kdy výrobce kola stanovil pevný termín servisu.
- **„🔧 Serv. xx km/mi“:** Volitelné, nastavuje prodejce. Tato položka menu vám ukazuje, na kdy výrobce kola stanovil pevný termín servisu po najetí určitého počtu kilometrů.
- **„Bat. vx.x.x.x“:** Verze softwaru akumulátoru. Tato položka menu se zobrazí pouze tehdy, když je palubní počítač v držáku.
- **„SN xxxxxxxxxx “ (Sériové číslo baterie):** Zobrazení celkové doby jízdy elektrokola.

- „Bat. PN xxxxxxxxxx“: Verze softwaru akumulátoru. Tato položka menu se zobrazí pouze tehdy, když je palubní počítač v držáku.

Zobrazený chybový kód

Součásti systému eBike se neustále automaticky kontrolují. Když je zjištěna závada, zobrazí se na textovém ukazateli **d** chybový kód. Pro návrat na standardní zobrazení stisknete libovolné tlačítko na palubním počítači **3** nebo na ovládací jednotce **9**. V závislosti na druhu závady se případně automaticky vypne pohon. V jízdě lze ale vždy pokračovat bez podpůrného pohonu. Před dalšími jízdami by se měl systém eBike zkontrolovat.



Veškeré opravy nechávejte provádět výhradně u autorizovaného prodejce jízdních kol.

Chybová hlášení

Kód	Příčina	Odstranění
503	Závada senzoru rychlosti.	Spusťte systém znovu. Pokud problém přetrvává i nadále, kontaktujte prodejce systému eBike Bosch.
504	Rozpoznána manipulace u signálu rychlosti.	Zkontrolujte a případně nastavte polohu magnetů na paprsku kola. Zkontrolujte, zda nedošlo k manipulaci (tuning). Podpora pohonu se sníží.
510	Interní chyba senzoru.	Spusťte systém znovu. Pokud problém přetrvává i nadále, kontaktujte prodejce systému eBike Bosch.
511	Interní chyba pohonné jednotky.	Spusťte systém znovu. Pokud problém přetrvává i nadále, kontaktujte prodejce systému eBike Bosch.
530	Závada akumulátoru.	Vypněte systém eBike, vyjměte akumulátor eBike a znovu ho nasadte. Spusťte systém znovu. Pokud problém přetrvává i nadále, kontaktujte prodejce systému eBike Bosch.
531	Chyba konfigurace.	Spusťte systém znovu. Pokud problém přetrvává i nadále, kontaktujte prodejce systému eBike Bosch.
540	Nesprávná teplota.	Systém eBike je mimo přípustný rozsah teploty. Vypněte systém eBike, abyste nechali pohonnou jednotku vychladnout nebo zahřát na přípustný rozsah teploty. Spusťte systém znovu. Pokud problém přetrvává i nadále, kontaktujte prodejce systému eBike Bosch.
550	Byl rozpoznán nepřípustný spotřebič.	Odstraňte spotřebič. Spusťte systém znovu. Pokud problém přetrvává i nadále, kontaktujte prodejce systému eBike Bosch.
580	Nesprávná verze softwaru.	Spusťte systém znovu. Pokud problém přetrvává i nadále, kontaktujte prodejce systému eBike Bosch.
591	Chyba autentifikace.	Vypněte systém eBike. Vyjměte akumulátor a znovu ho nasadte. Spusťte systém znovu. Pokud problém přetrvává i nadále, kontaktujte prodejce systému eBike Bosch.
592	Nekompatibilní součást.	Použijte kompatibilní displej. Pokud problém přetrvává i nadále, kontaktujte prodejce systému eBike Bosch.
593	Chyba konfigurace.	Spusťte systém znovu. Pokud problém přetrvává i nadále, kontaktujte prodejce systému eBike Bosch.
595, 596	Chyba komunikace.	Zkontrolujte kabely vedoucí k převodovce a spusťte systém znovu. Pokud problém přetrvává i nadále, kontaktujte prodejce systému eBike Bosch.

Chybová hlášení

Kód	Příčina	Odstranění
602	Interní chyba akumulátoru.	Spusťte systém znovu. Pokud problém přetrvává i nadále, kontaktujte prodejce systému eBike Bosch.
603	Interní chyba akumulátoru.	Spusťte systém znovu. Pokud problém přetrvává i nadále, kontaktujte prodejce systému eBike Bosch.
605	Nesprávná teplota akumulátoru.	Akumulátor je mimo přípustný rozsah teploty. Vypněte systém eBike, abyste nechali akumulátor vychladnout nebo zahřát na přípustný rozsah teploty. Spusťte systém znovu. Pokud problém přetrvává i nadále, kontaktujte prodejce systému eBike Bosch.
606	Externí závada akumulátoru.	Zkontrolujte kabely. Spusťte systém znovu. Pokud problém přetrvává i nadále, kontaktujte prodejce systému eBike Bosch.
610	Chyba napětí akumulátoru.	Spusťte systém znovu. Pokud problém přetrvává i nadále, kontaktujte prodejce systému eBike Bosch.
620	Závada nabíječky.	Vyměňte nabíječku. Kontaktujte prodejce systému eBike Bosch.
640	Interní chyba akumulátoru.	Spusťte systém znovu. Pokud problém přetrvává i nadále, kontaktujte prodejce systému eBike Bosch.
655	Vícenásobná závada akumulátoru.	Vypněte systém eBike. Vyjměte akumulátor a znovu ho nasadte. Spusťte systém znovu. Pokud problém přetrvává i nadále, kontaktujte prodejce systému eBike Bosch.
656	Nesprávná verze softwaru.	Kontaktujte prodejce systému eBike Bosch, aby provedl aktualizaci softwaru.
7xx	Závada součástí od jiného výrobce.	Postupujte podle informací v návodu k použití od výrobce příslušné součásti.
800	Interní chyba ABS	Kontaktujte prodejce systému eBike Bosch.
810	Nevěrohodné signály senzoru rychlosti kola.	Kontaktujte prodejce systému eBike Bosch.
820	Závada vedení k senzoru rychlosti předního kola.	Kontaktujte prodejce systému eBike Bosch.
821 ... 826	Nevěrohodné signály senzoru rychlosti předního kola. Je možné, že senzor na kotouči není, je vadný nebo nesprávně namontovaný; výrazně rozdílný průměr pneumatik předního a zadního kola; extrémní jízdní situace, např. jízda na zadním kole.	Spusťte systém znovu a proveďte zkušební jízdu po dobu minimálně 2 minut. Kontrolka ABS musí zhasnout. Pokud problém přetrvává i nadále, kontaktujte prodejce systému eBike Bosch.
830	Závada vedení k senzoru rychlosti zadního kola	Kontaktujte prodejce systému eBike Bosch.
831, 833 ... 835	Nevěrohodné signály senzoru rychlosti předního kola. Je možné, že senzor na kotouči není, je vadný nebo nesprávně namontovaný; výrazně rozdílný průměr pneumatik předního a zadního kola; extrémní jízdní situace, např. jízda na zadním kole.	Spusťte systém znovu a proveďte zkušební jízdu po dobu minimálně 2 minut. Kontrolka ABS musí zhasnout. Pokud problém přetrvává i nadále, kontaktujte prodejce systému eBike Bosch.

Chybová hlášení

Kód	Příčina	Odstranění
840	Interní chyba ABS	Kontaktujte prodejce systému eBike Bosch.
850	Interní chyba ABS	Kontaktujte prodejce systému eBike Bosch.
860, 861	Závada napájení.	Spusťte systém znovu. Pokud problém přetrvává i nadále, kontaktujte prodejce systému eBike Bosch.
870, 871 880 883 ... 885	Chyba komunikace.	Spusťte systém znovu. Pokud problém přetrvává i nadále, kontaktujte prodejce systému eBike Bosch.
889	Interní chyba ABS	Kontaktujte prodejce systému eBike Bosch.
890	Kontrolka ABS je vadná nebo chybí; je možné, že ABS nefunguje.	Kontaktujte prodejce systému eBike Bosch.
Žádný údaj	Interní chyba palubního počítače.	Spusťte systém eBike znovu vypnutím a opětovným zapnutím.

Napájení externích přístrojů pomocí přípojky USB

Pomocí přípojky USB lze provozovat resp. nabíjet většinu přístrojů, jejichž napájení energií je možné přes USB (např. rozličné mobilní telefony). Předpokladem pro nabíjení je, že je v elektrocole nasažený palubní počítač a dostatečně nabitý akumulátor. Otevřete ochrannou krytku **8** přípojky USB na palubním počítači. Nabíjecím kabelem USB micro A/micro B (k dostání u prodejce eBike Bosch) propojte přípojku USB externího přístroje s přípojkou USB **7** na palubním počítači. Po odpojení spotřebiče musíte přípojku USB opět pečlivě zakrýt ochrannou krytkou **8**.



*Přípojka USB není vodotěsný konektor. Při jízdě v dešti nesmí být připojen žádný externí přístroj a přípojka USB musí být zcela zakryta ochrannou krytkou **8**.*

Údržba a servis

Údržba a čištění

Žádné součásti včetně pohonné jednotky se nesmí ponořovat do vody nebo čistit tlakovou vodou. K čištění palubního počítače používejte měkký hadr navlhčený jen vodou. Nepoužívejte žádné čisticí prostředky. Nechte minimálně jednou ročně provést technickou kontrolu systému eBike (mj. mechaniky, aktuálnosti systémového softwaru).

Přeprava



Pokud vezete eBike mimo auto, například na nosiči na autě, sejměte palubní počítač a akumulátor systému eBike, abyste zabránili poškození.

Likvidace



Pohonnou jednotku, palubní počítač včetně ovládací jednotky, akumulátor, senzor rychlosti, příslušenství a obaly je třeba odevzdat k ekologické recyklaci.

Nevyhazujte eBike a jeho součásti do komunálního odpadu!



Podle evropské směrnice 2012/19/EU se musí již nepoužitelná elektrická zařízení a podle evropské směrnice 2006/66/ES vadné nebo opotřebované akumulátory/baterie shromažďovat odděleně a odevzdat k ekologické recyklaci. Již nepoužitelné akumulátory odevzdejte autorizovanému prodejci jízdních kol.



Li-Ion:

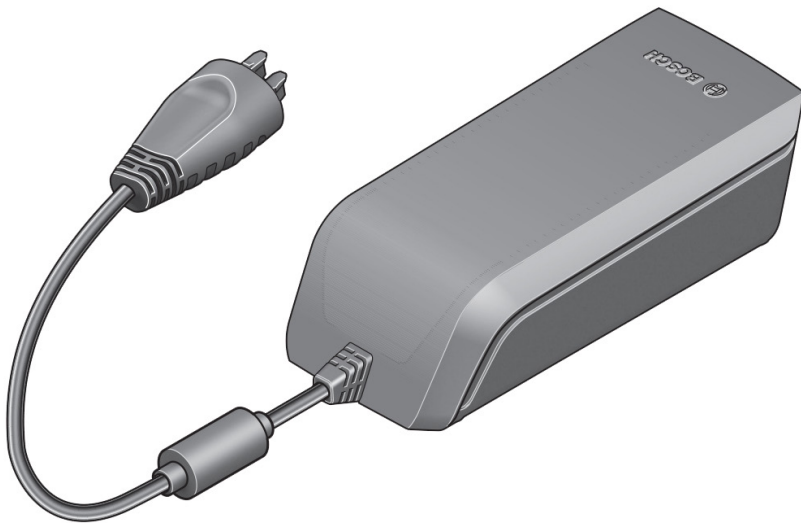
Dodržujte prosím pokyny v části (viz „Přeprava“, Stránka 30).
Změny vyhrazeny.

Nabíječka

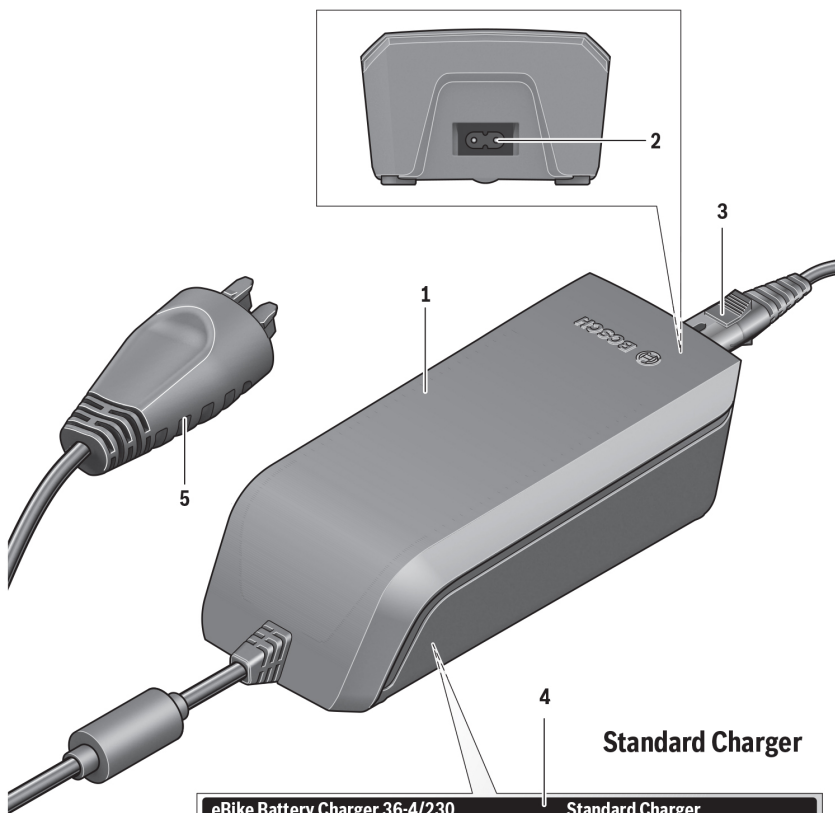


BOSCH

Active Line/Performance Line

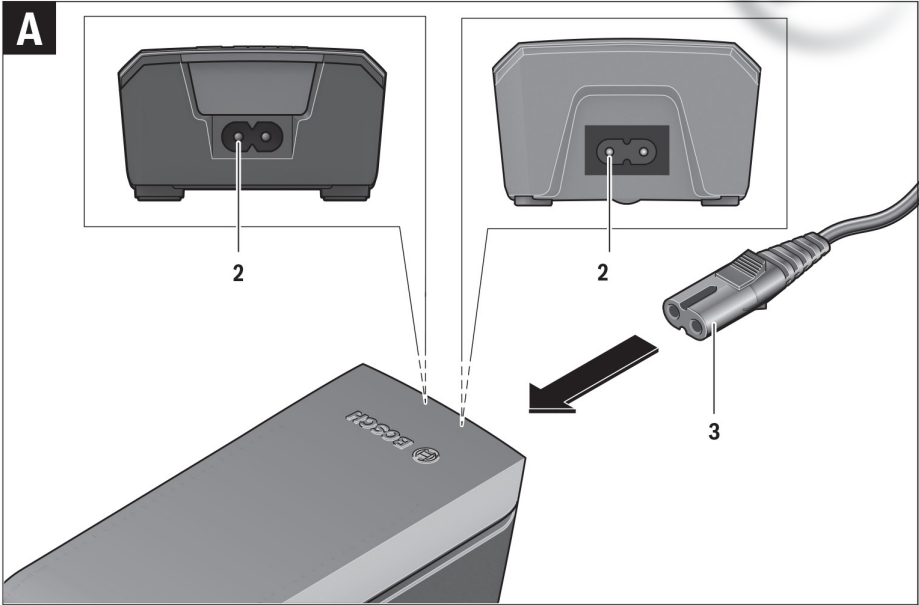
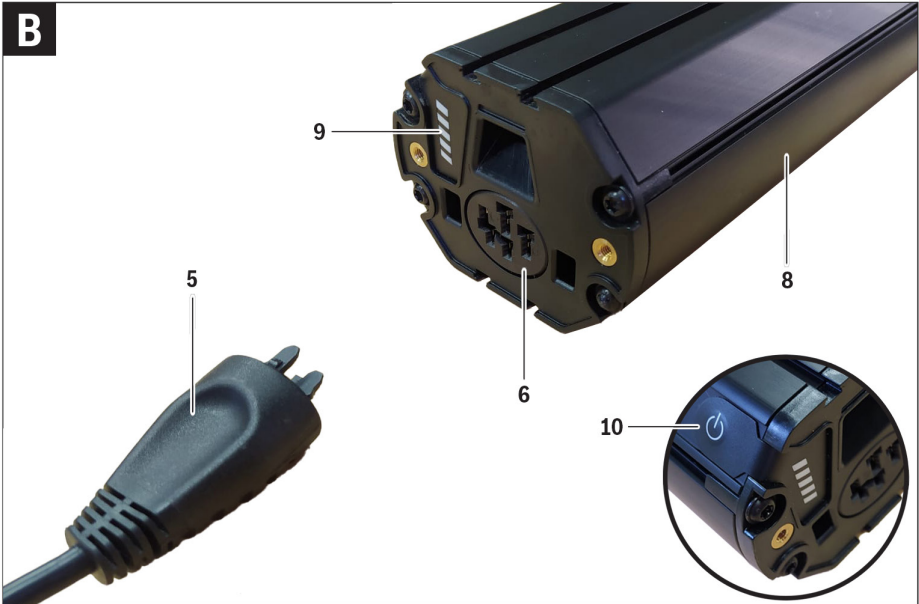


BCS220: 0 275 007 907



Standard Charger

eBike Battery Charger 36-4/230 0 275 007 907 Input: 230V ~ 50Hz 1.5A Output: 36V == 4A Made in Robert Bosch GmbH, Reutlingen		Standard Charger Li-Ion Use ONLY with BOSCH Li-Ion batteries	
eBike Battery Charger 36-4/100-230 0 275 007 923 Input: 100V - 230V ~ 50-60Hz 2.2A Output: 36V == 4A Made in Robert Bosch GmbH, Reutlingen		警告 ・使用前には、必ず取り扱い説明書をお読みください。 ・指定のポッシュリチウムイオンバッテリー以外の充電に使用しないでください。 ・屋内専用品です。雨に濡らしたり、湿気の多い場所で使用しないでください。 ・燃えやすい物の側で、使用しないでください。 ・分解や、改造をしないでください。 ・使用前にはコードの損傷を確認し、コードが損傷した物は使用しないでください。	

A**B**



*Ilustrativní foto

Bezpečnostní upozornění

Přečtěte si všechna bezpečnostní upozornění a pokyny.

Nedodržování bezpečnostních upozornění a pokynů může mít za následek úraz elektrickým proudem, požár a/nebo těžká poranění.

Všechna bezpečnostní upozornění a pokyny uschovejte pro budoucí potřebu.

Pojem „akumulátor“ používaný v tomto návodu k obsluze se vztahuje na všechny originální akumulátory Bosch eBike.



Chraňte nabíječku před deštěm a vlhkem.

Při proniknutí vody do nabíječky hrozí riziko úrazu elektrickým proudem.

Nabíjejte pouze lithium-iontové akumulátory Bosch schválené pro systém eBike. Napětí akumulátoru musí odpovídat nabíjecímu napětí nabíječky.

Jinak hrozí nebezpečí požáru a výbuchu.

Udržujte nabíječku čistou. Znečištěním vzniká nebezpečí úrazu elektrickým proudem.

Před každým použitím zkontrolujte nabíječku, kabel a zástrčku. Pokud zjistíte poškození, nabíječku nepoužívejte. Nabíječku neotevírejte. Poškozené nabíječky, kabely a zástrčky zvyšují riziko úrazu elektrickým proudem.

Nabíječku neprovozujte na lehce hořlavém podkladu (např. papír, textil apod.) popř. v hořlavém prostředí. Z důvodu zahřívání nabíječky, jež vzniká při nabíjení, existuje nebezpečí požáru.



Buďte opatrní, když se během nabíjení dotýkáte nabíječky. Noste ochranné rukavice. Nabíječka se může zejména při vysoké teplotě prostředí silně zahřát.

Při poškození nebo nesprávném používání akumulátoru mohou unikat výpary. Zajistěte přívod čerstvého vzduchu a při potížích vyhledejte lékaře. Výpary mohou dráždit dýchací cesty.

Nabíječku a akumulátor nedávejte do blízkosti hořlavých materiálů. Akumulátory nabíjejte jen v suchém stavu a na místě, kde nehrozí nebezpečí požáru. Kvůli zahřívání, ke kterému dochází při nabíjení, hrozí nebezpečí požáru.

Akumulátor systému eBike se nesmí nechat nabíjet bez dozoru.

Při používání, čištění a údržbě na děti dohlížejte. Tak bude zajištěno, že si děti nebudou s nabíječkou hrát.

Děti a osoby, jež na základě svých fyzických, smyslových nebo duševních schopností či své nezkušenosti nebo neznalosti nejsou ve stavu nabíječku bezpečně obsluhovat, nesmějí tuto nabíječku bez dozoru či pokynů zodpovědné osoby používat. V opačném případě existuje nebezpečí od chybné obsluhy a poranění.

Přečtěte si a dodržujte všechny bezpečnostní upozornění a instrukce ve všech návodech k použití systému eBike a v návodu k použití vašeho elektrokolá.

Na spodní straně nabíječky se nachází nálepka s upozorněním v anglickém jazyce (na vyobrazení na obrázkové straně označená číslem 4) s následujícím obsahem:

Používejte POUZE s lithium-iontovými akumulátory BOSCH!

Popis výrobku a specifikací

Kromě zde popsaných funkcí mohou být kdykoli zavedeny změny softwaru pro odstranění chyb a rozšíření funkcí.

Zobrazené komponenty

Číslování zobrazených komponent se vztahuje k vyobrazení na stranách 44 - 46.

Jednotlivá vyobrazení v tomto návodu k použití se mohou v závislosti na vybavení vašeho elektrokola nepatrně lišit od skutečného provedení.

- 1 Nabíječka
- 2 Přístrojová zdířka
- 3 Přístrojová zástrčka
- 4 Bezpečnostní upozornění pro nabíječku
- 5 Nabíjecí zástrčka
- 6 Zdířka pro nabíjení akumulátoru
- 7 Kryt nabíjecí zdířky
- 8 Akumulátor
- 9 Provozní ukazatel a ukazatel stavu nabití
- 10 Tlačítko zapnutí/vypnutí akumulátoru

Technické údaje		
Nabíječka		Standard Charger (36–4/230)
Objednáací číslo		0 275 007 907
Jmenovité napětí	V~	207...264
Frekvence	Hz	47...63
Nabíjecí napětí akumulátoru	V	36
Nabíjecí proud (max.)	A	4
Doba nabíjení		
PowerTube 500	h	4,5
PowerTube 625	h	4,9
Provozní teplota	°C	-5 ...+40
Skladovací teplota	°C	-10 ...+50
Hmotnost ca.	kg	0,8
Stupeň krytí		IP 40

Údaje platí pro jmenovité napětí [U] 230 V. U odlišných napětí a podle země specifických provedení se mohou tyto údaje lišit.

Provoz

Uvedení do provozu

Zapojení nabíječky do elektrické sítě (viz obr. A)



Dbejte síťového napětí! Napětí zdroje proudu musí souhlasit s údaji na typovém štítku nabíječky. Nabíječky označené 230 V mohou být provozovány i při 220 V.

Zapojte přístrojovou zástrčku **3** síťového kabelu do přístrojové zdířky **2** v nabíječce. Zapojte síťový kabel (specificky podle příslušné země) do elektrické sítě.

Nabíjení vyjmutého akumulátoru (viz obr. B)

Vypněte akumulátor a vyjměte ho z držáku na elektrokole. Přečtěte si a dodržujte k tomu návod k použití akumulátoru.



Akumulátor stavte jen na čistou plochu. Zejména zabraňte znečištění nabíjecí zdířky a kontaktů, např. pískem nebo zeminou.

Zapojte nabíjecí zástrčku **5** nabíječky do zdířky **6** v akumulátoru.

Nabíjení akumulátoru na kole (viz obr. C a D)

Vypněte akumulátor. Vyčistěte kryt nabíjecí zdířky **7**. Zejména zabraňte znečištění nabíjecí zdířky a kontaktů, např. pískem nebo zeminou. Odklopte kryt nabíjecí zdířky **7** a zapojte nabíjecí zástrčku **5** do nabíjecí zdířky **6**.



Při nabíjení akumulátoru vždy dodržujte všechna bezpečnostní upozornění.

Pokud to není možné, vyjměte akumulátor z držáku a nabijte ho na vhodnějším místě. Přečtěte si a dodržujte k tomu návod k použití akumulátoru.

Proces nabíjení

Proces nabíjení začne, jakmile je nabíječka spojená s akumulátorem, resp. nabíjecí zdířkou na kole a elektrickou sítí.

Proces nabíjení je možný pouze tehdy, když je teplota akumulátoru systému eBike v přípustném rozpětí nabíjecí teploty.



Během nabíjení je pohonná jednotka deaktivovaná. Nabíjení akumulátoru je možné s palubním počítačem i bez něj. Bez palubního počítače lze nabíjení sledovat na ukazateli stavu nabití akumulátoru.




Při připojení palubního počítače se na displeji zobrazí příslušné hlášení. Stav nabití je indikován pomocí ukazatele stavu nabití akumulátoru **9** na akumulátoru a pomocí sloupců na palubním počítači. Během nabíjení svítí LED ukazatele stavu nabití **9** na akumulátoru. Každá trvale svítící LED odpovídá přibližně 20 % kapacity nabití. Blikající LED indikuje nabíjení dalších 20 %.

Když je akumulátor systému eBike úplně nabitý, LED ihned zhasnou a palubní počítač se vypne. Proces nabíjení se ukončí. Stisknutím tlačítka zapnutí/vypnutí **10** na akumulátoru systému eBike si lze na 3 sekundy zobrazit stav nabití.

Odpojte nabíječku od sítě a akumulátor od nabíječky. Při odpojení akumulátoru od nabíječky se akumulátor automaticky vypne.



*Pokud jste nabíjeli akumulátor na jízdním kole, po nabíjení pečlivě zavřete nabíjecí zdířku **6** krytem **7**, aby dovnitř nemohla proniknout špína nebo voda. Pokud nabíječku po nabíjení neodpojíte od akumulátoru, nabíječka se za několik hodin zase zapne, zkontroluje stav nabití akumulátoru a v případě potřeby znovu zahájí proces nabíjení.*

Chyby – příčiny a nápomoc	
Příčina	Řešení
 Vadný akumulátor.	Dvě LED na akumulátoru blikají. Obraťte se na autorizovaného prodejce jízdních kol.
 Akumulátor je příliš teplý nebo příliš studený.	Tři LED na akumulátoru blikají. Odpojte akumulátor od nabíječky a počkejte, dokud nebude nabíjecí teplota v přípustném rozmezí. Akumulátor znovu připojte k nabíječce teprve po dosažení přípustné nabíjecí teploty.
 Nabíječka nenabíjí.	Nebliká žádná LED (v závislosti na stavu nabití akumulátoru systému eBike trvale svítí jedna nebo více LED). Obraťte se na autorizovaného prodejce jízdních kol.
Nabíjení není možné (na akumulátoru není žádný ukazatel).	
Zástrčka není správně zapojená.	Zkontrolujte všechna zástrčková spojení.
Znečištěné kontakty akumulátoru.	Opatrně vyčistěte kontakty akumulátoru.
Zásuvka, kabel nebo nabíječka jsou vadné.	Zkontrolujte síťové napětí, nabíječku nechte zkontrolovat u prodejce jízdních kol.
Vadný akumulátor.	Obraťte se na autorizovaného prodejce jízdních kol.

Údržba a servis

Údržba a čištění

Pokud má nabíječka poruchu, obraťte se prosím na autorizovaného prodejce jízdních kol.

Při jakýchkoli otázkách k nabíječce se obraťte na autorizovaného prodejce jízdních kol. Kontaktní údaje autorizovaných prodejců jízdních kol najdete na internetové stránce www.bosch-ebike.com

Zpracování odpadů

Nabíječky, příslušenství a obaly by měly být dodány k opětovnému zhodnocení nepoškozujícímu životní prostředí. Nevyhazujte nabíječky do domovního odpadu!

Pouze pro země EU:



Podle evropské směrnice 2012/19/EU o odpadních elektrických a elektronických zařízeních a její transformace do národních právního práva se musí již nepoužitelné nabíječky shromažďovat odděleně a odevzdat k ekologické recyklaci.

Změny vyhrazeny.

ÚDRŽBA A USKLADNĚNÍ



Pokyny a upozornění k údržbě a uskladnění kola i jeho komponentů jsou uváděny v jednotlivých kapitolách návodu.



Údržbu kola provádějte v pravidelných intervalech, zajistíte tak dlouhou životnost výrobku. V případě, že budete elektrokolo používat v zimním období, vždy po jízdě očistěte kontakty baterie od soli a vlhkosti. Před jízdou vždy kontrolujte správné dotažení všech šroubů, matic, šlapacího středu, funkčnost brzd a tlaku v pneumatikách.

Elektrokolo nepřevázejte na nosiči auta za prudkého deště, kdy díky vyšší rychlosti dochází k působení vyššího tlaku vody. Doporučujeme používat převozový obal na kolo.

Svítlivé barvy jsou náchylnější na blednutí / vyšisování. Doporučujeme nevystavujte elektrokolo dlouhodobému slunečnímu záření, může dojít ke změně barevného odstínu.

BEZPEČNOSTNÍ VAROVÁNÍ

Nedodržení bezpečnostních upozornění může mít za následek škodu na vaší či jiné osobě, vašem majetku nebo majetku druhých.

Vždy se řiďte bezpečnostním upozorněním, abyste se vyvarovali nebezpečí požáru, úrazu elektrickým proudem a poranění.

Před použitím výrobku si důkladně přečtěte návod k obsluze elektrokola.

Před jízdou vždy ověřte, zda nejsou některé spoje uvolněné nebo poškozené. Zkontrolujte funkčnost brzd a tlak v pneumatikách.

V případě poškození elektronických dílů vyhledejte odborný servis.

Výrobce ani dovozce není zodpovědný za nahodilé či následné škody ani za poškození vzniklé přímo nebo nepřímo použitím tohoto výrobku.

Následující prohlášení: vážená emisní hladina akustického tlaku-A na uši řidiče je nižší než 70 db (A)

UPOZORNĚNÍ!



Informace k likvidaci elektrických a elektronických zařízení

Uvedený symbol na výrobku nebo v průvodní dokumentaci znamená, že použité elektrické nebo elektronické výrobky nesmí být likvidovány společně s komunálním odpadem. Za účelem správné likvidace výrobků, odevzdejte výrobky na určených sběrných místech, kde budou zdarma přijaty.

Správnou likvidací produktů pomůžete zachovat cenné přírodní zdroje

a napomáháte prevenci potenciálních negativních dopadů na životní prostředí a lidské zdraví, což by mohly být důsledky nesprávné likvidace odpadů.

Při nesprávné likvidaci tohoto druhu odpadu mohou být v souladu s národními předpisy uděleny pokuty.

ZÁRUKA ELEKTROKOLA

Garanční prohlídka

Garanční prohlídku doporučujeme provést po ujetí cca 100 – 150 km, nejpozději do 3 měsíců od zakoupení elektrokola. Během garančního servisu je provedena kontrola celého elektrokola: seřízení brzd, převodů, vycentrování kol, kontrola dotažení šroubů a kontrola elektrického systému. Garanční prohlídka bude provedena u prodejce, u kterého jste elektrokolo zakoupili. Prodejce potvrdí provedení garančního servisu do záručního listu. Pokud nebude garanční prohlídka provedena, může dojít k trvalému poškození elektrokola. V tomto případě nemusí být záruka uznána.

Postup při reklamaci

Reklamací elektrokola nebo jeho součástí uplatňujte vždy u prodejce, kde jste elektrokolo zakoupili. Při uplatnění reklamace předložte doklad o koupi, záruční list s vyplněnými výrobními čísly rámu a baterie, potvrzenou garanční prohlídkou, zároveň uveďte důvod reklamace a popis závady.

Záruční podmínky

24 měsíců rám a komponenty elektrokola – vztahuje se na výrobní, skryté a nahodilé vady materiálu mimo běžné opotřebením používáním.

6 měsíců na životnost baterie – jmenovitá kapacita baterie neklesne pod 70% své celkové kapacity v průběhu 6 měsíců od prodeje elektrokola.

Záruční doba se prodlužuje o dobu, po kterou byl výrobek v záruční opravě.

Záruka se vztahuje pouze na prvního majitele.

Podmínky záruky

Elektrokolo musí být řádně skladováno a udržováno dle přiloženého manuálu. Výrobek může být používán pouze k účelu, pro který byl vyroben.

Baterii prosím dobíjejte v pravidelných intervalech a skladujte ji v běžných a obvyklých podmínkách, jak je uvedeno v přiložené návodu.

Nárok ze záruky zaniká

Uplynutím záruční doby. Dojde-li k poškození výrobku vlastní vinou uživatele (nehoda, neodborná manipulace či zásah do elektrokola, špatné uskladnění či užívání) nebo běžným opotřebením při používání (opotřebením brzdových destiček/špalků, řetězu, kazety/vícekolečka, pláštěů, vidlice atd.)

EU PROHLÁŠENÍ O SHODĚ

EU DECLARATION OF CONFORMITY - č. 5

Souhrnné ujištění o vydání EU prohlášení o shodě dle požadavku směrnice 2006/42/ES

a) **Identifikační údaje o osobě pověřené sestavením technické dokumentace:**

Obchodní firma: CRUSSIS electrobikes s.r.o.

Sídlo: K Březince 227/18, 182 00 Praha 8 - Březiněves

IČO: 248 19 671

b) **Popis elektrického zařízení:**

Název: Elektrokola, velikost rámu: 16"/17"/18"/19"/20"/21"

Modely: e-Cross, e-Cross lady, e-Guera, e-Atland, e-Fionna, e-Largo, e-Full
(výrobní číslo se neuvádí) s motory BOSCH GEN4 (modely konstrukčně odpovídají
modelům e-Atland 11.6, e-Largo 11.6, e-Guera 11.6, e-Fionna 11.6)

Určeno k následujícímu použití: Elektrokolo je určeno k rekreačním účelům pro spotřebitelské využití.

c) **Odkaz na harmonizované normy:** EN 15194:2019, EN ISO 12100, EN ISO 13849-1,
EN 614-1 EN 55014-1, EN 55014-2,
EN 61000-6-3, EN 61000-3-2, EN 61000-3-3,
EN ISO 4210-2, EN 62321

d) **Odkaz na specifikace a právní předpisy:**

Zákon č. 90/2016 Sb. o posuzování shody stanovených výrobků při jejich dodávání na trh v platném znění.

Nařízení vlády č. 118/2016 Sb., o posuzování shody elektrických zařízení určených pro používání v určitých mezích napětí při jejich dodávání na trh (Směrnice 2014/35/EU).

Nařízení vlády č. 117/2016 Sb., o posuzování shody výrobků z hlediska elektromagnetické kompatibility při jejich dodávání na trh (Směrnice 2014/30/EU).

Nařízení vlády č. 176/2008 Sb. o technických požadavcích na strojní zařízení v platném znění (Směrnice 2006/42/ES).

Zákon č. 22/1997 Sb. o technických požadavcích na výrobky v platném znění

Nařízení vlády č. 481/2012 Sb. o omezení používání některých nebezpečných látek v elektrických a elektronických zařízeních (Směrnice 2011/65/EU).

Výše uvedené strojní zařízení splňuje veškerá příslušná ustanovení směrnice 2006/42/ES včetně dalších výše specifikovaných evropských směrnic.

Dvojičísí roku, v němž byl stanoven výrobek opatřen označením CE: 21

Doplňující informace:

Shoda posouzena na základě certifikátu č. MD-J-01906-21 ze dne 12.11. 2021 vydaného Strojírenským zkušebním ústavem, s.p., Hudcova 424/56b, Medlánky, 621 00 Brno (Identifikační číslo notifikované osoby: 1015). Podkladem pro vydání certifikátu je závěrečný protokol č. 31-10663/JZ ze dne 11.11. 2021 vydaný totožným zkušebním místem. Dále pak shoda posouzena dle výrobní a technické dokumentace. Výše popsany předmět EU prohlášení o shodě je ve shodě s výše uvedenými nařízeními vlády včetně nařízení vlády č. 481/2012 Sb. o omezení používání některých nebezpečných látek v elektrických a elektronických zařízeních. Toto EU prohlášení o shodě vydal na vlastní odpovědnost výrobce. Výše uvedený předmět EU prohlášení o shodě je ve shodě s příslušnými harmonizačními předpisy společenství.

V Praze dne: 13.11. 2021

Petr Výkruta
Jednatel společnosti



Poznámky

Záruční list

Crussis electrobikes s.r.o., K Březince 227, 182 00 Praha 8

MODEL ELEKTROKOLA:

Jméno zákazníka:

VÝROBNÍ ČÍSLO RÁMU:

Adresa zákazníka:

Výrobní číslo baterie:

DATUM PRODEJE:

RAZÍTKO A PODPIS PRODEJCE:

GARANČNÍ PROHLÍDKA:

Doporučujeme dodržet garanční servis po ujetí prvních 100 – 150 km,
nejpozději do 3 měsíců od zakoupení elektrokola.

DATUM GARANČNÍ PROHLÍDKY

PRODEJCE

Servisní záznamy

PROVEDENO:

DNE:

RAZÍTKO A PODPIS:

PROVEDENO:

DNE:

RAZÍTKO A PODPIS:

PROVEDENO:

DNE:

RAZÍTKO A PODPIS:

PROVEDENO:

DNE:

RAZÍTKO A PODPIS:

Servisní záznamy

PROVEDENO:

DNE:

RAZÍTKO A PODPIS:

PROVEDENO:

DNE:

RAZÍTKO A PODPIS:

PROVEDENO:

DNE:

RAZÍTKO A PODPIS:

PROVEDENO:

DNE:

RAZÍTKO A PODPIS:

CRUSSIS

**Přejeme Vám mnoho
příjemných a bezpečných
kilometrů na Vašem novém
elektrokole!**

Váš team CRUSSIS

**CRUSSIS electrobikes s.r.o.
K Březince 227, 182 00 Praha 8
IČO: 24819671**

www.crussis.cz