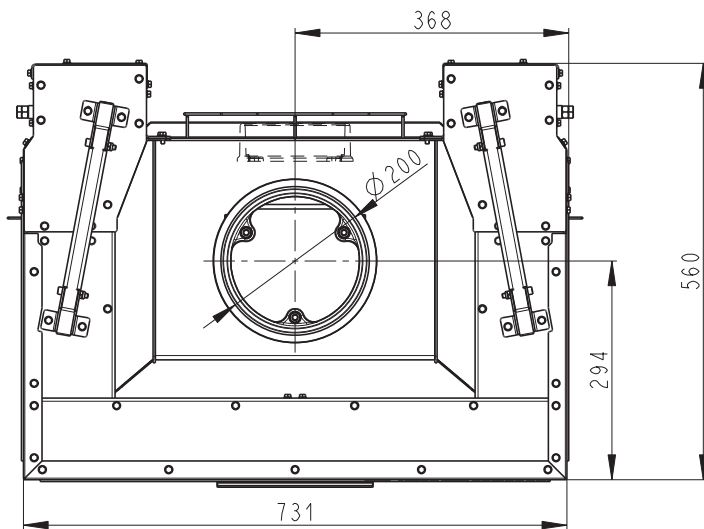
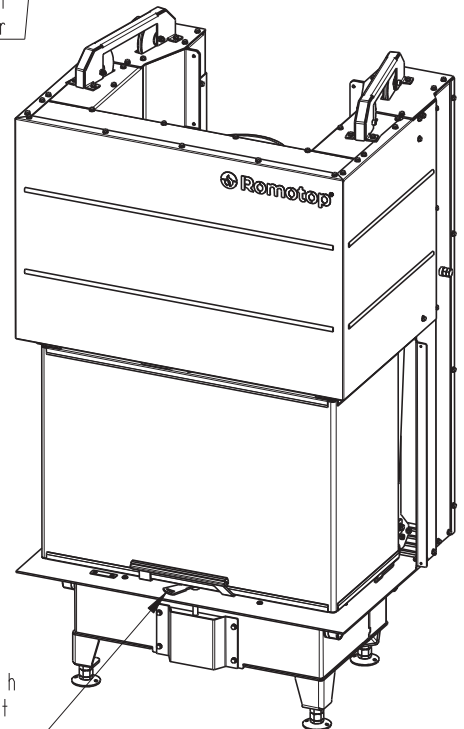


Centralni privod vzduchu
Central air inlet
Zentralluftzufuhr

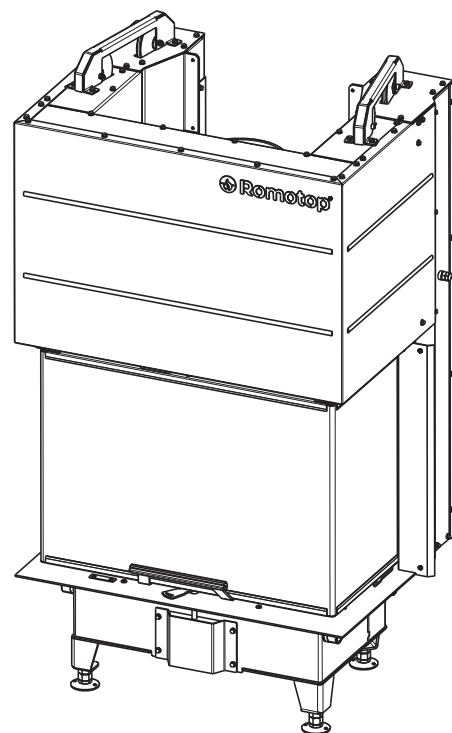
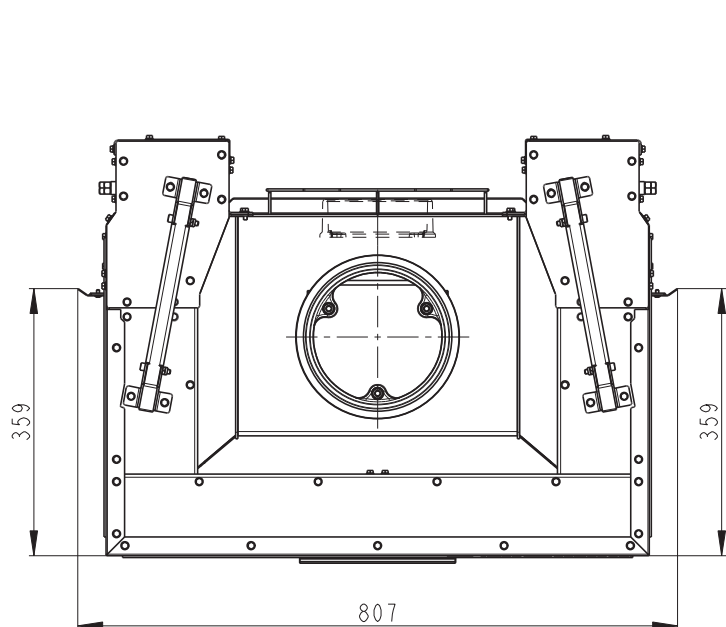
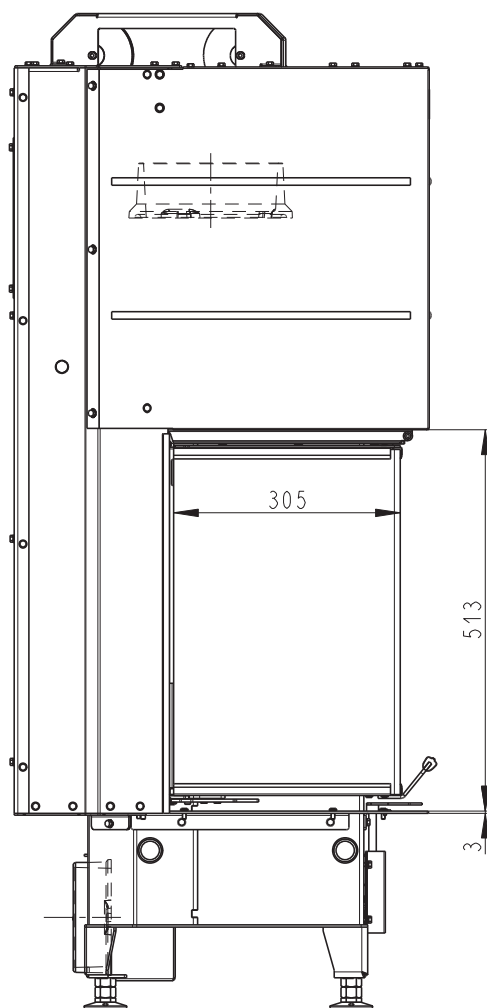
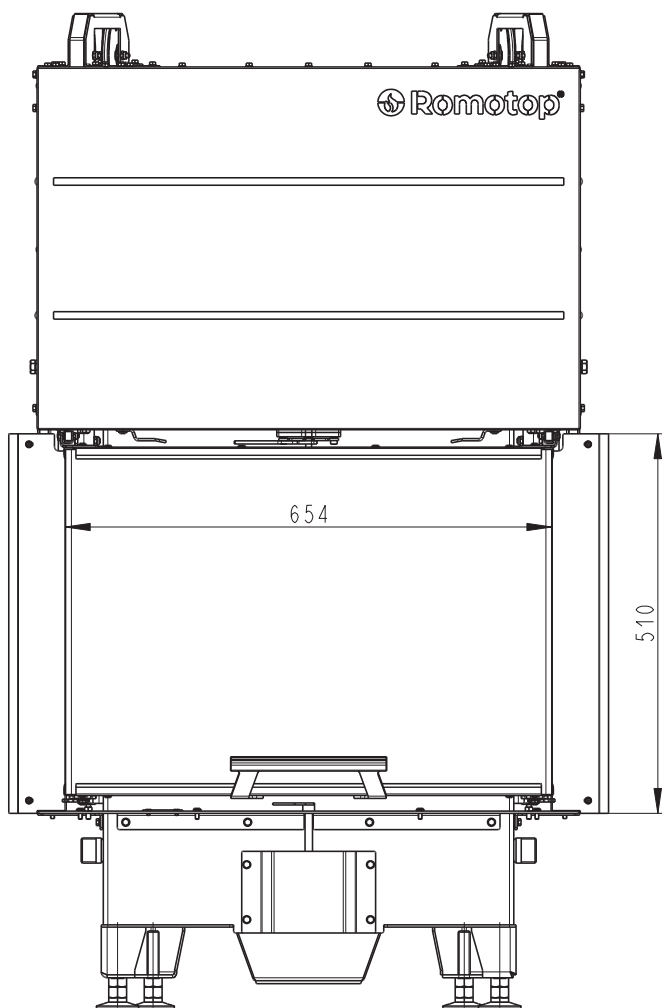


Primarni a sekundarni vzduch
Primärluft und Sekundärluft
Primary and secondary air



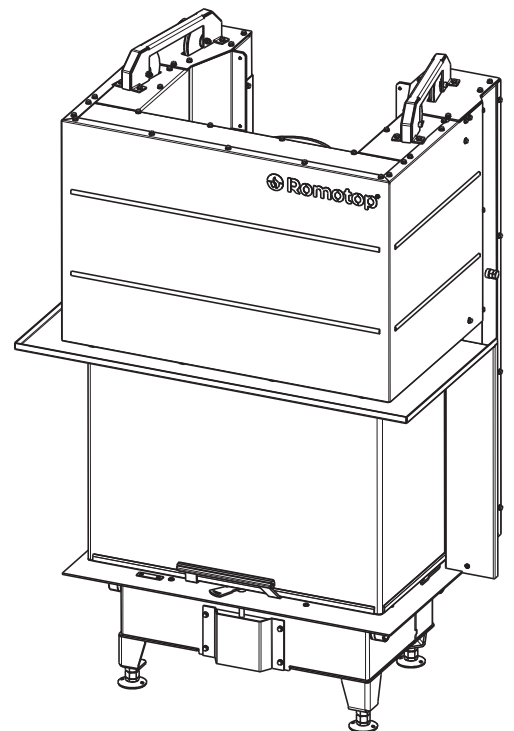
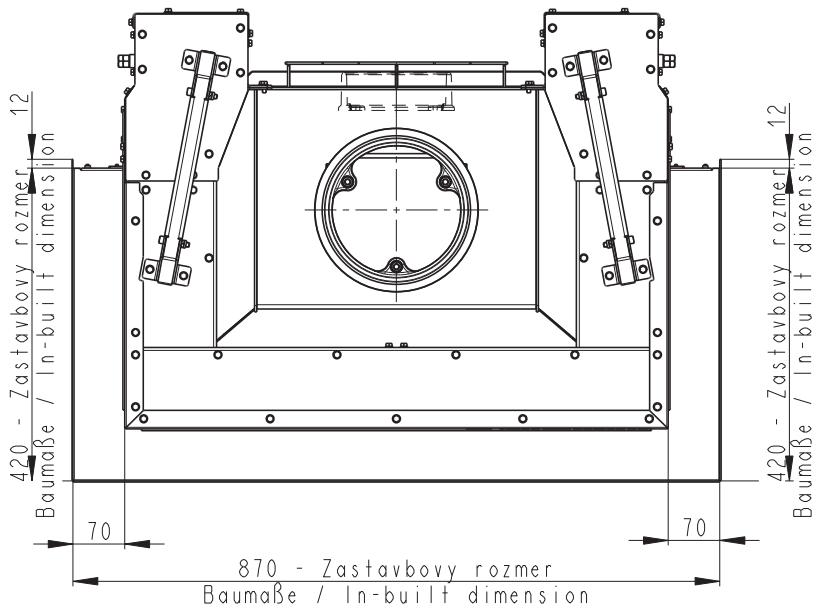
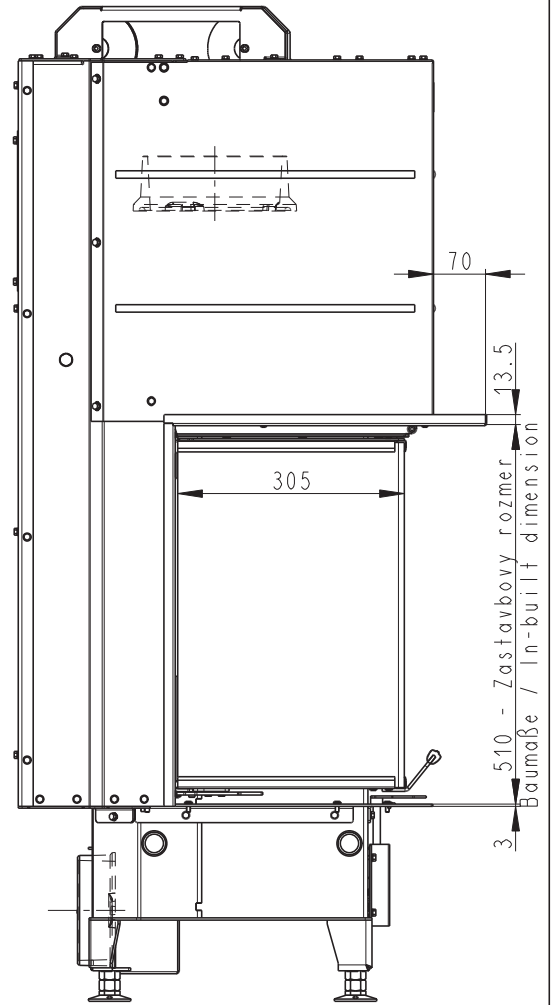
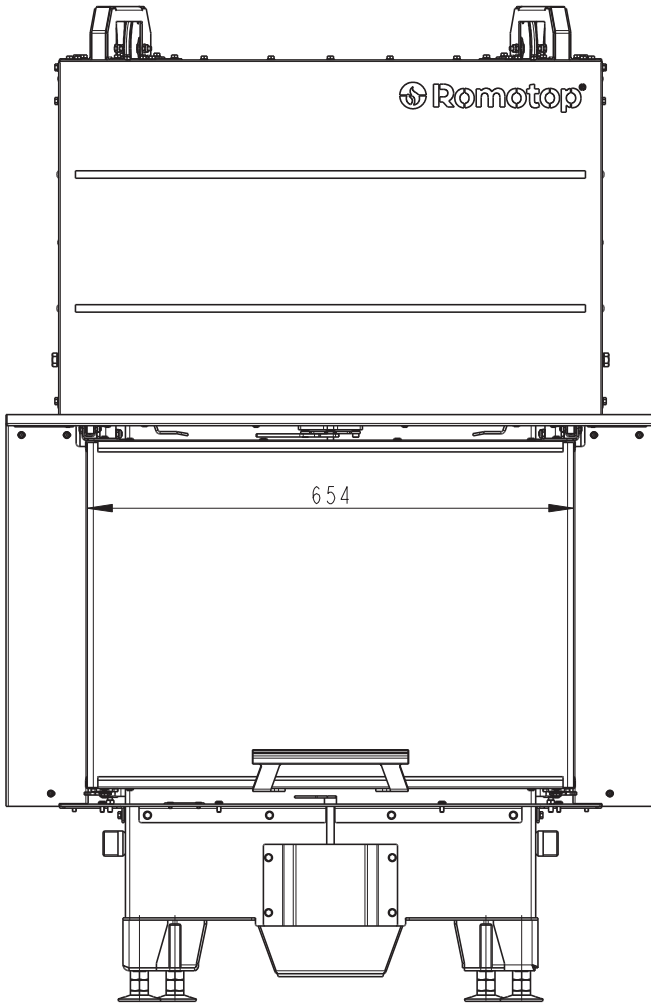
Rozměry v mm; Maße in mm

Heat C 2g L 65.51.31.01(21) STANDARD



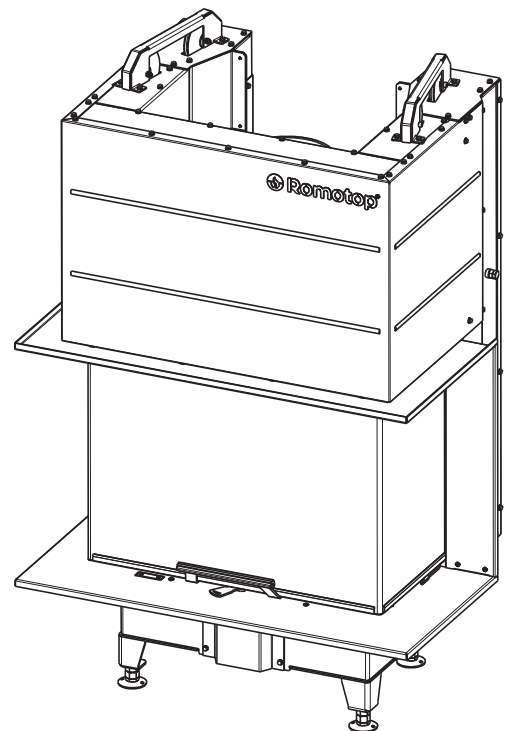
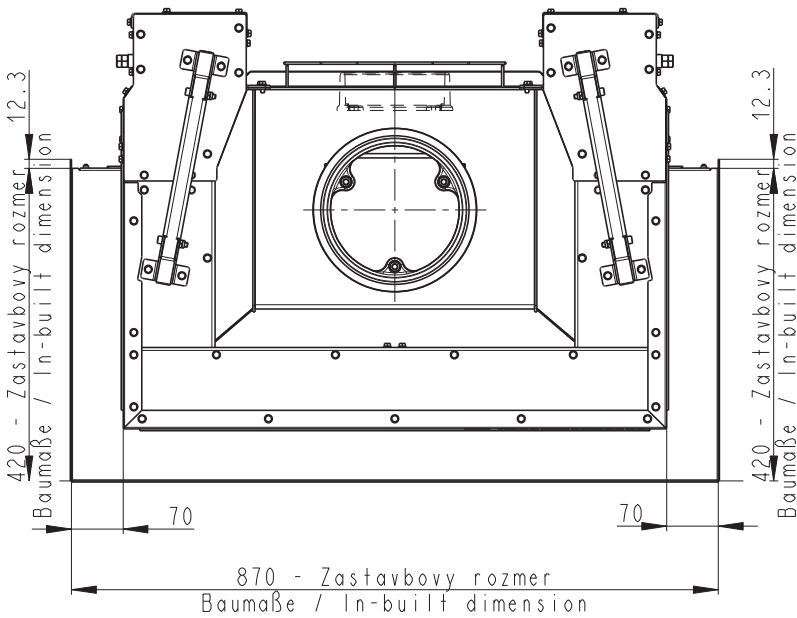
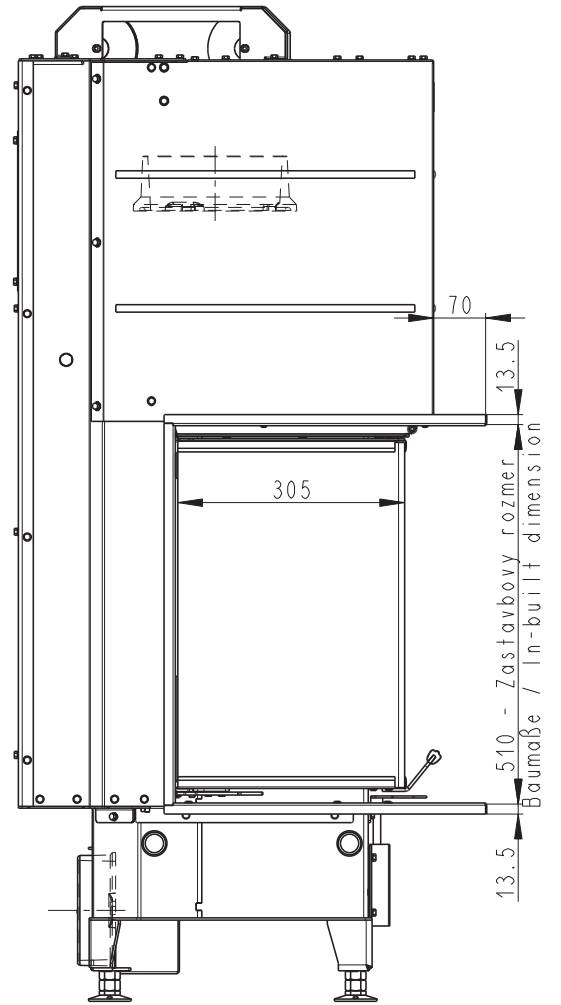
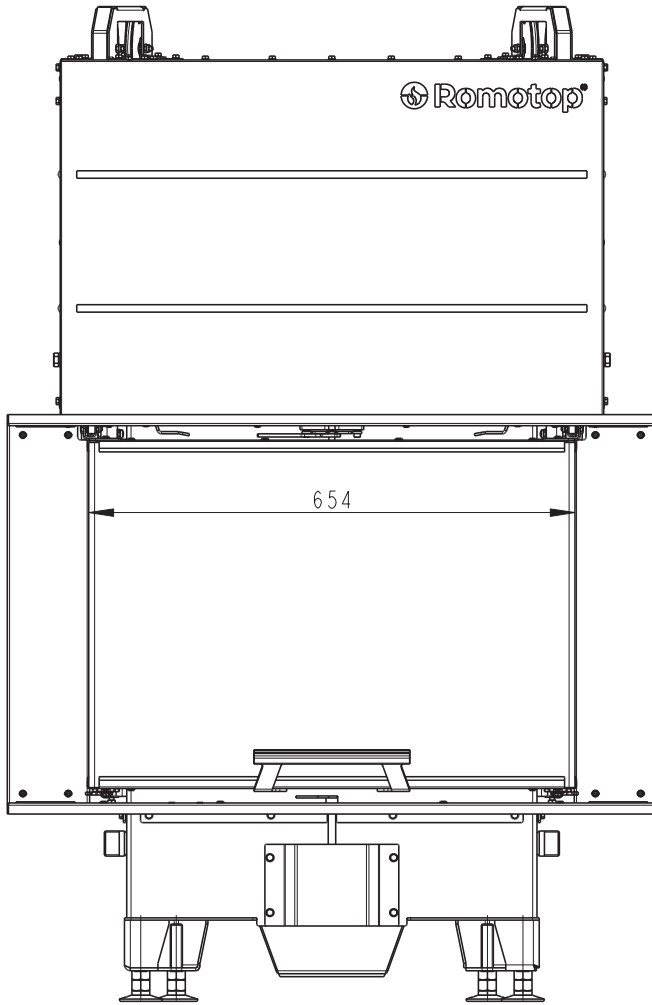
Rozměry v mm; Maße in mm

Heat C 2g L 65.51.31.01(21)
+ HC2LG RAM 01



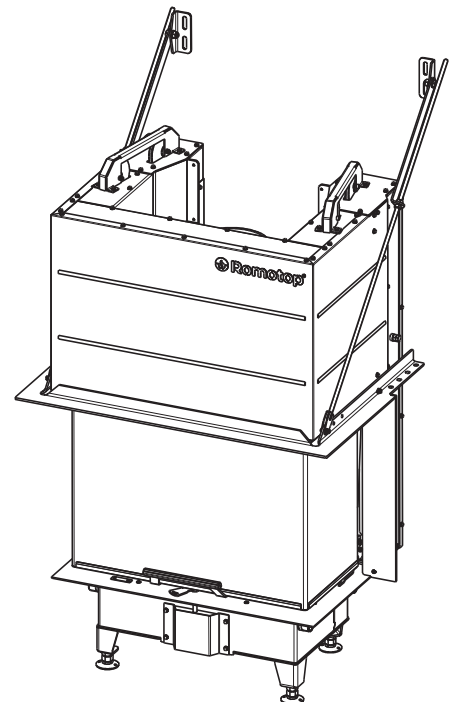
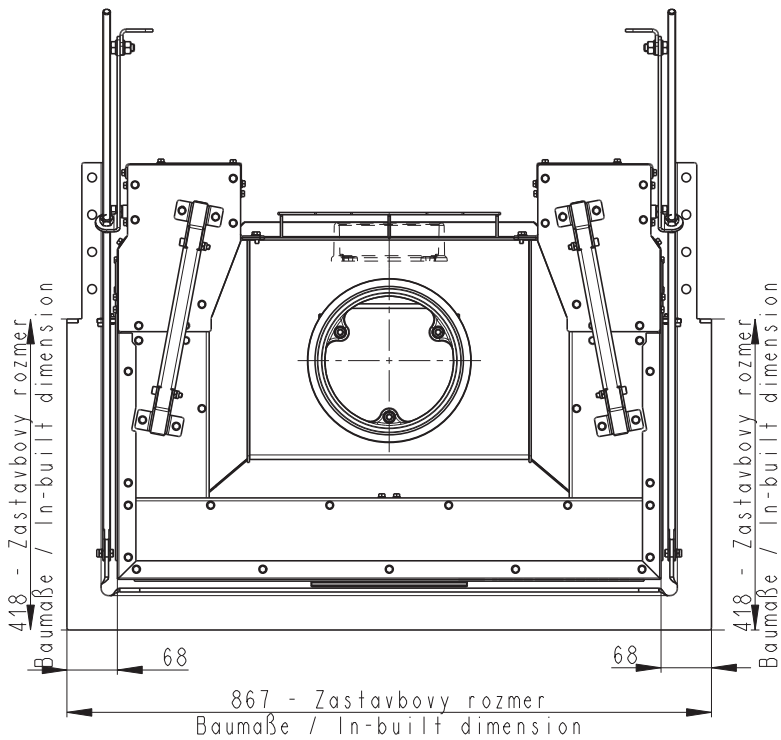
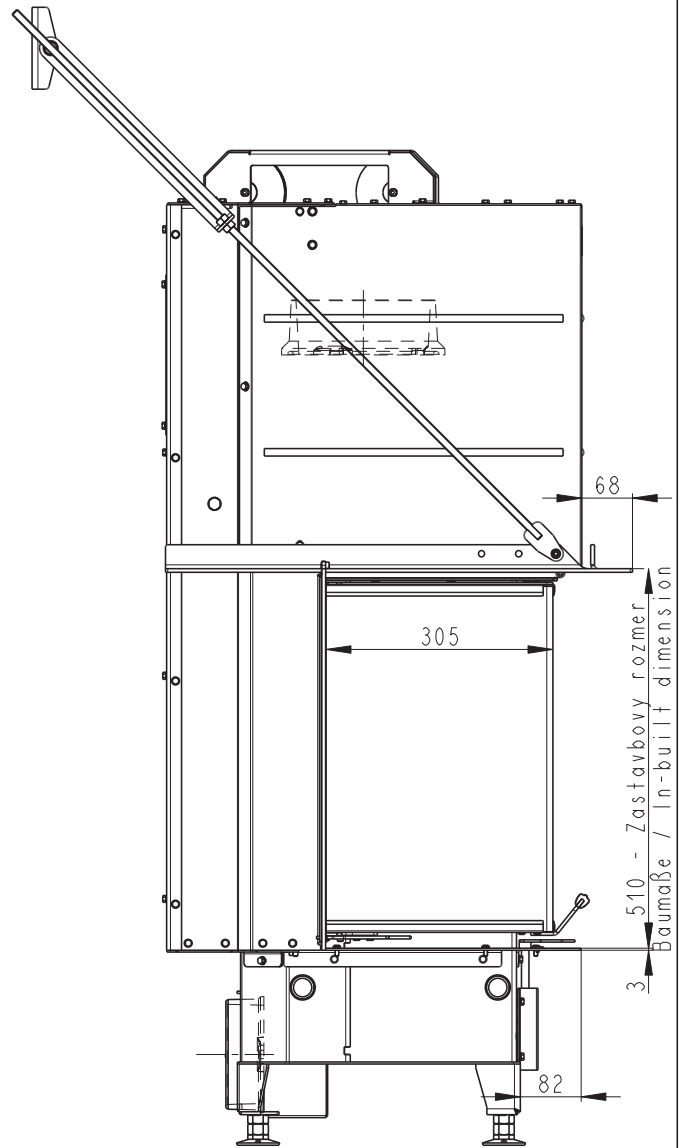
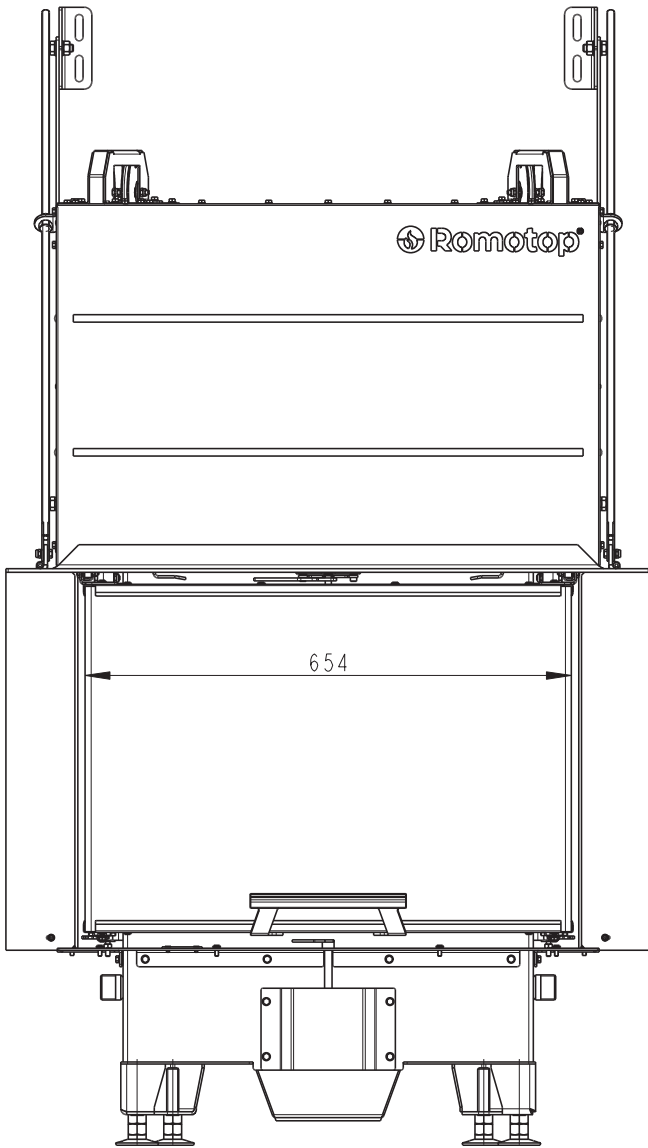
Rozměry v mm; Maße in mm

Heat C 2g L 65.51.31.01(21)
+ HC2LG RAM 02



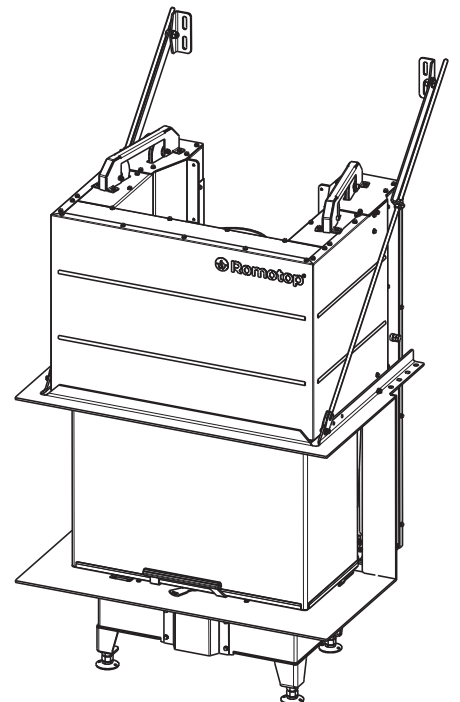
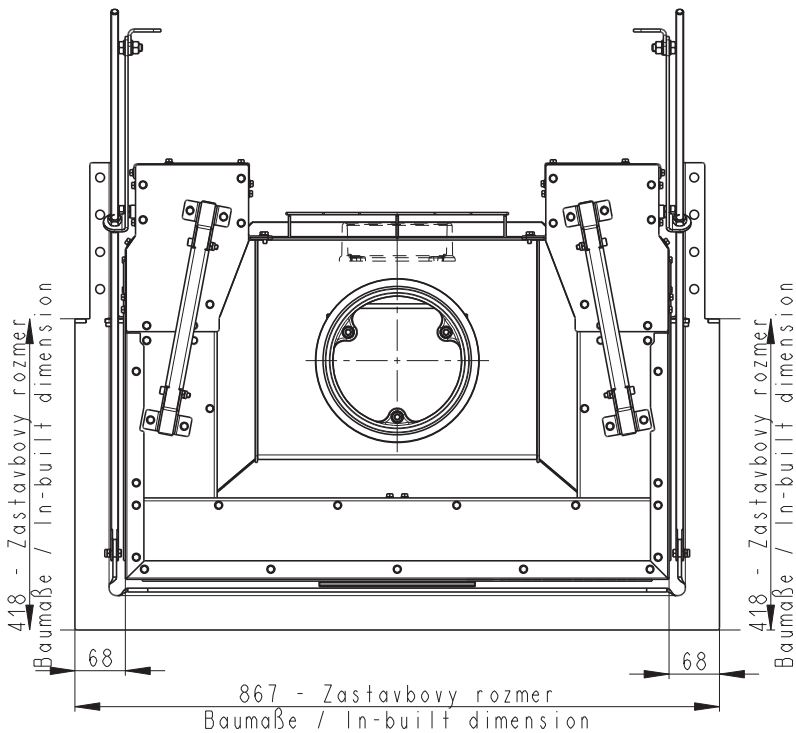
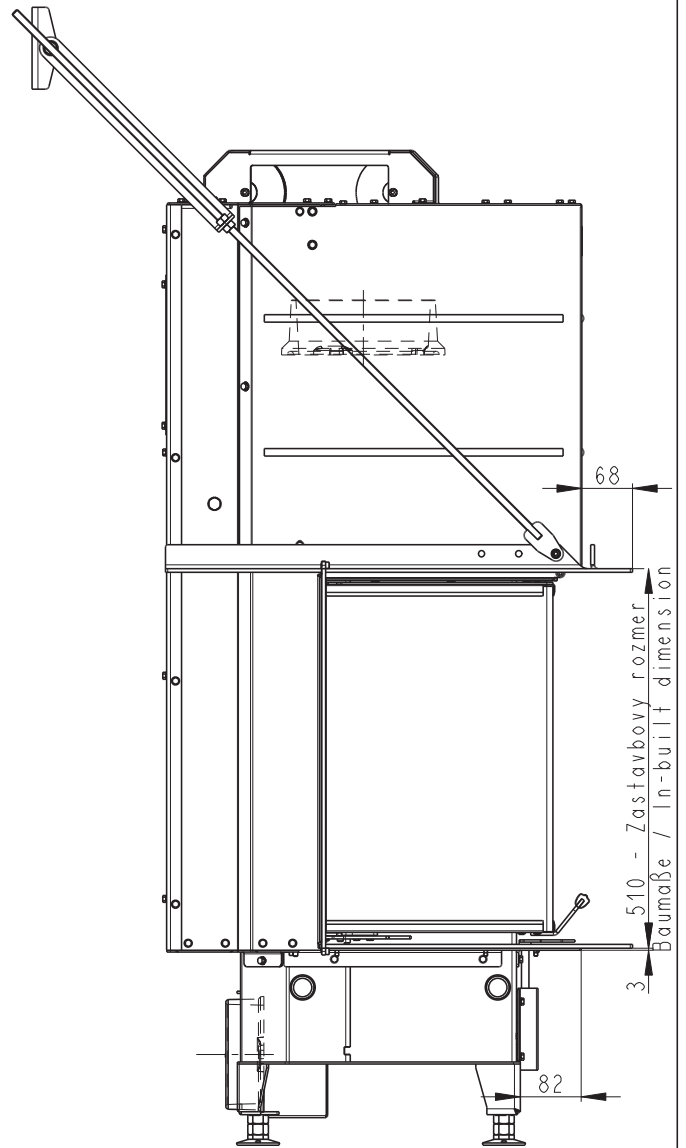
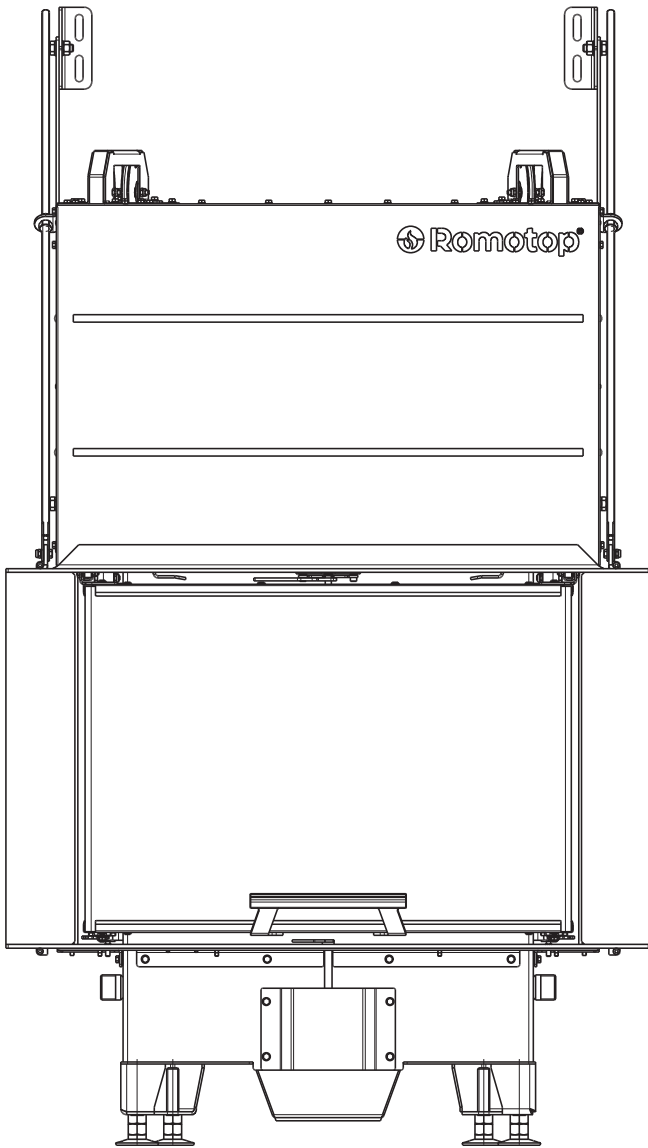
Rozměry v mm; Maße in mm

Heat C 2g L 65.51.31.01(21)
+ HC2LG RAM 03



Rozměry v mm; Maße in mm

Heat C 2g L 65.51.31.01(21)
+ HC2LG RAM 04



Rozměry v mm; Maße in mm

Heat C 2g L 65.51.31.01(21)
+ HC2LG RAM 05

