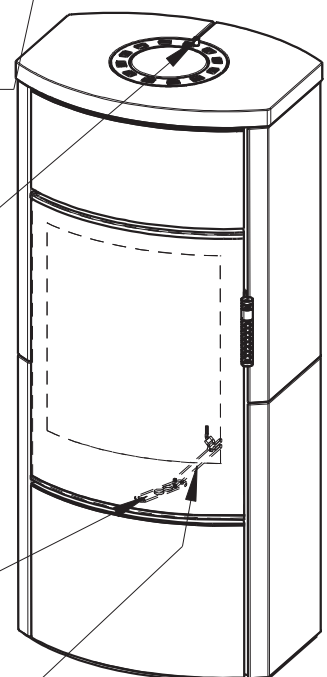
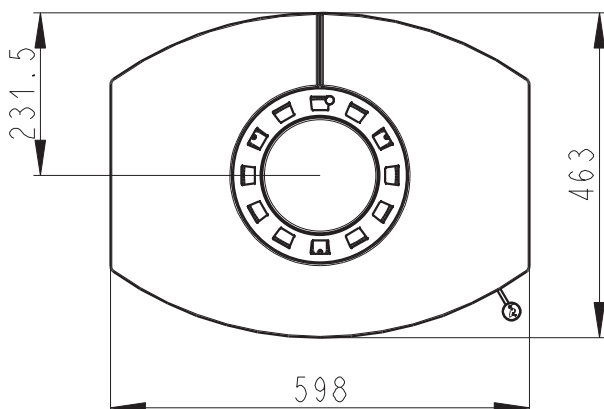


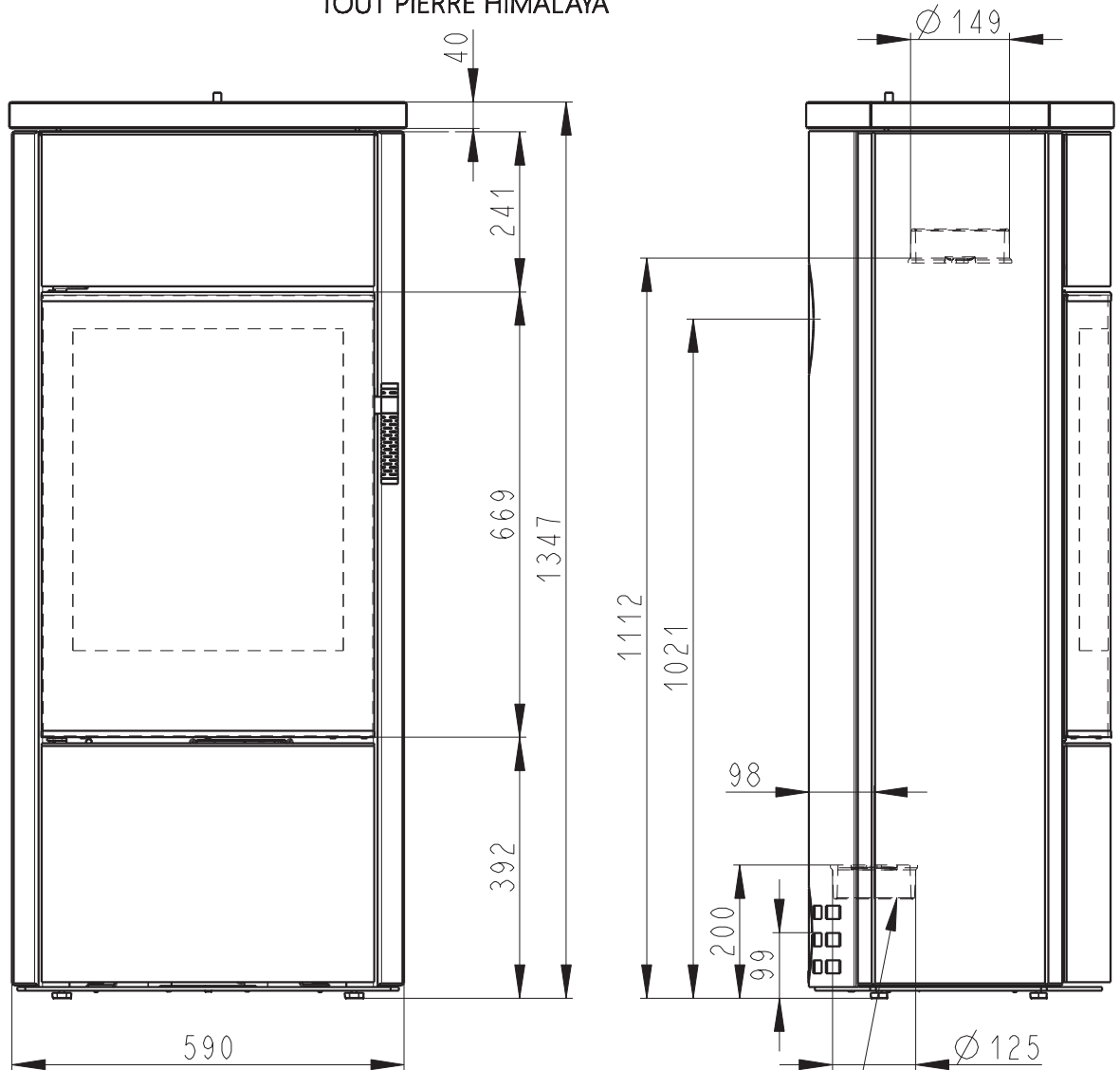
Zentralluftzufuhr
Central air inlet
Arrivée d'air central

Konvektionsluft regulierbar
Convection air control
Contrôle de l'air de convection

Primärluft
Sekundärluft
Tertiärluft
Primary air
Secondary air
Tertiary air
Air primaire
Air secondaire
Air tertiaire

Rostzugstange
Grate lever
Lever à grille



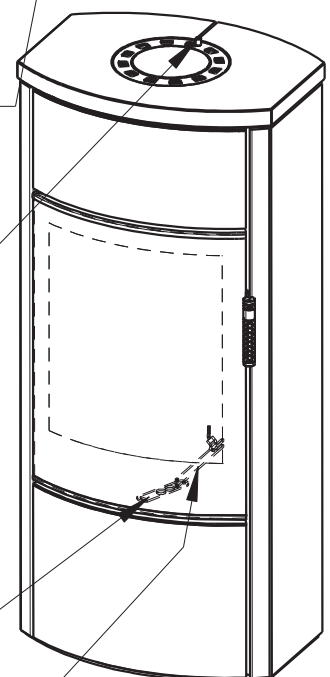
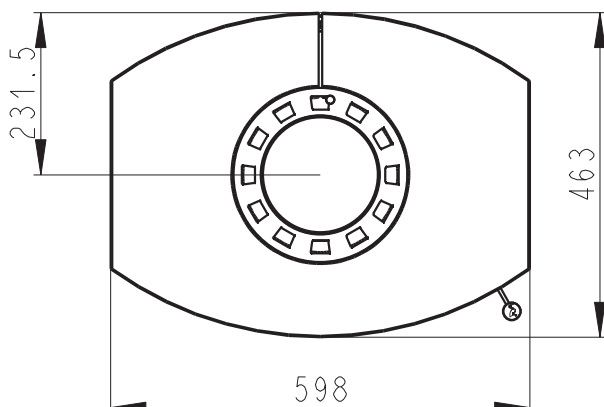


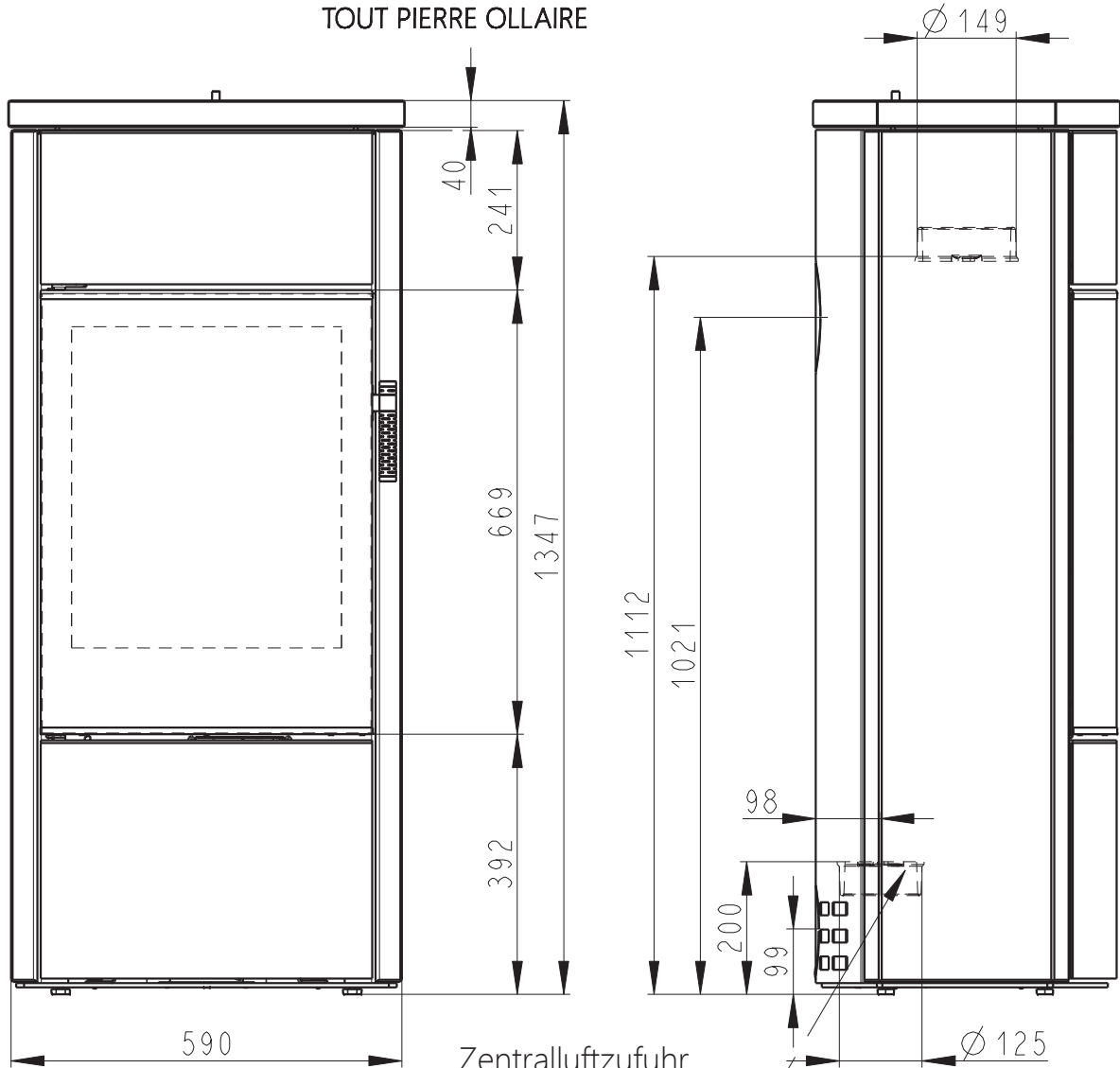
Zentralluftzufuhr
Central air inlet
Arrivée d'air central

Konvektionsluft regulierbar
Convection air control
Contrôle de l'air de convection

Primärluft
Sekundärluft
Tertiärluft
Primary air
Secondary air
Tertiary air
Air primaire
Air secondaire
Air tertiaire

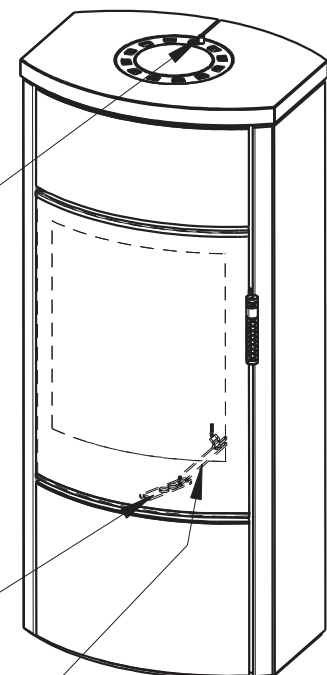
Rostzugstange
Grate lever
Lever à grille





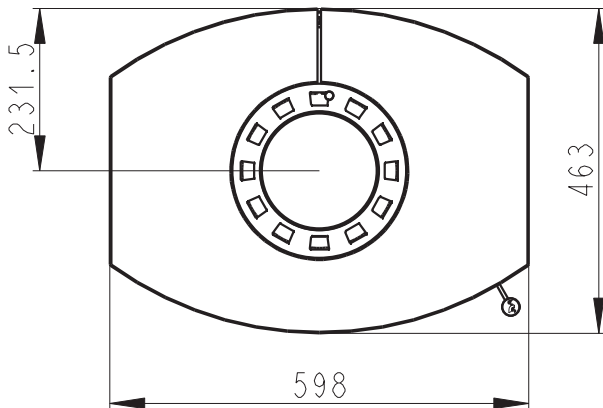
Zentralluftzufuhr
Central air inlet
Arrivée d'air central

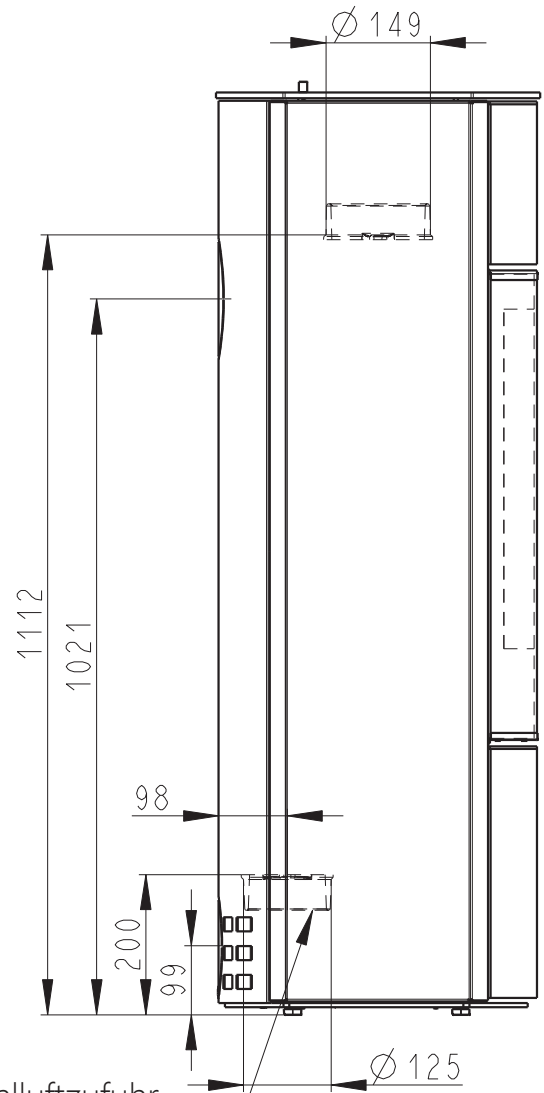
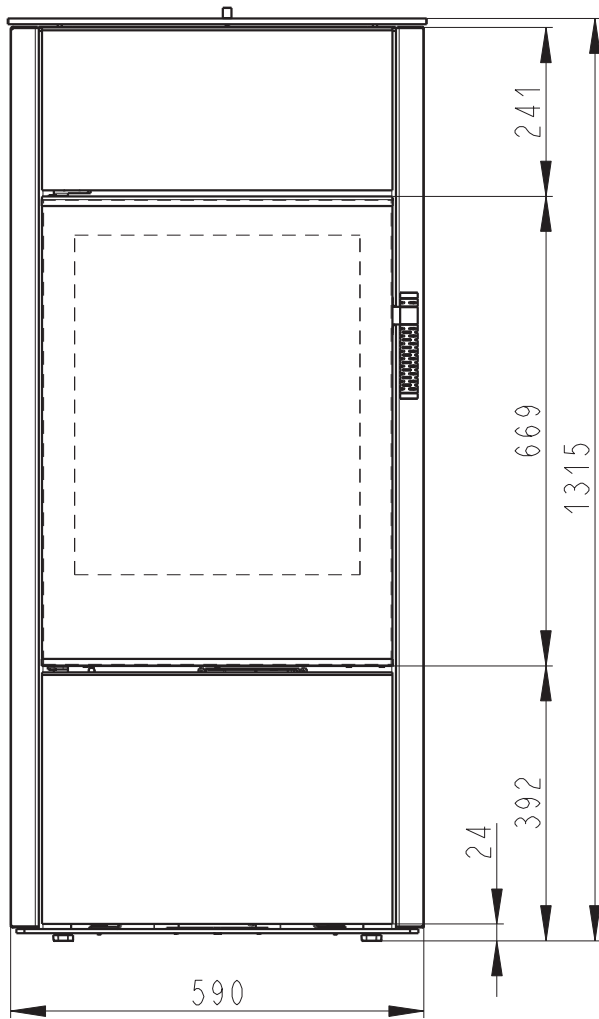
Konvektionsluft regulierbar
Convection air control
Contrôle de l'air de convection



Primärluft
Sekundärluft
Tertiärluft
Primary air
Secondary air
Tertiary air
Air primaire
Air secondaire
Air tertiaire

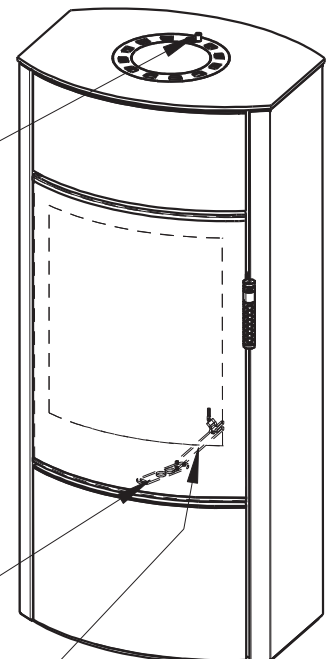
Rostzugstange
Grate lever
Lever à grille





Zentralluftzufuhr
Central air inlet
Arrivée d'air central

Konvektionsluft regulierbar
Convection air control
Contrôle de l'air de convection



Primärluft
Sekundärluft
Tertiärluft
Primary air
Secondary air
Tertiary air
Air primaire
Air secondaire
Air tertiaire

Rostzugstange
Grate lever
Lever à grille

