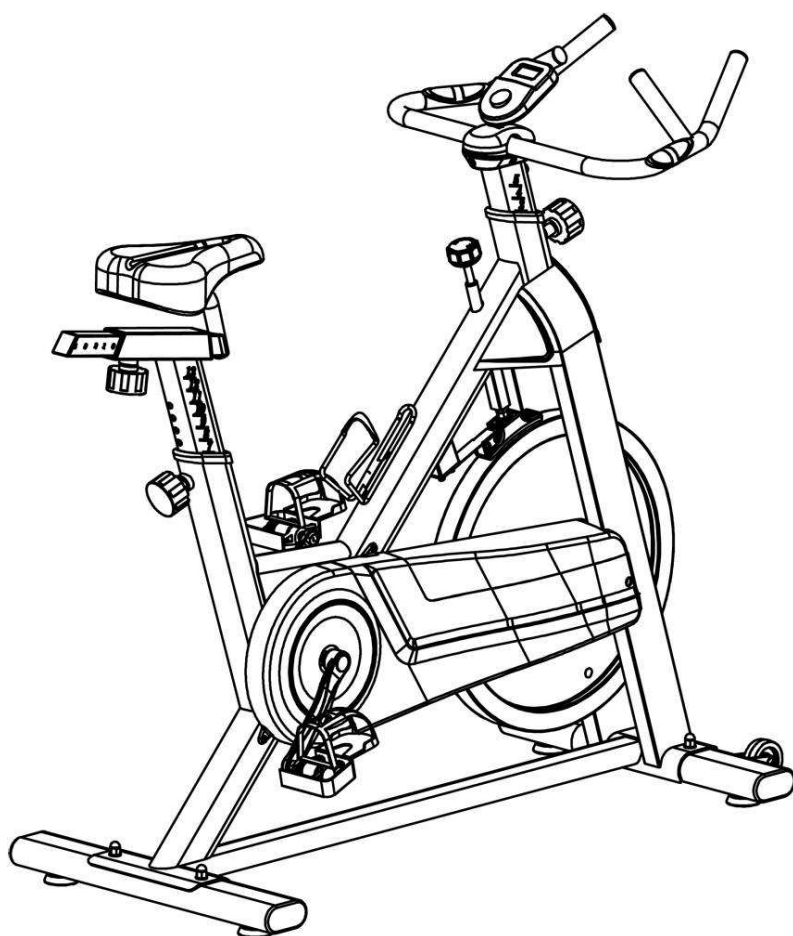




UŽIVATELSKÝ MANUÁL – CZ
IN 9361 Cyklotrenažér inSPORTline Baraton



OBSAH

DŮLEŽITÁ BEZPEČNOSTNÍ UPOZORNĚNÍ	3
OVLÁDÁNÍ POČÍTAČE	4
NÁKRES (A)	5
NÁKRES (B)	6
SEZNAM DÍLŮ	7
MONTÁŽNÍ POKYNY	9
ZÁRUČNÍ PODMÍNKY, REKLAMACE	11

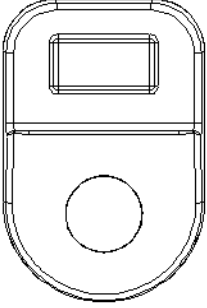
DŮLEŽITÁ BEZPEČNOSTNÍ UPOZORNĚNÍ

Uschovejte manuál na bezpečném místě pro případ další potřeby.

1. Před zahájením montáže a prvním použitím výrobku si pozorně přečtěte tento manuál. Jedině správná údržba a správný způsob používání vám zajistí bezpečné a účinné využití přístroje. S tímto návodem by měli být obeznámeni všichni uživatelé trenažéru.
2. Před zahájením jakéhokoliv cvičebního programu se poradte s lékařem. Měl by vás ujistit, že cvičení neohrozí vaše zdraví a že můžete využívat všech funkcí přístroje. Posouzení lékaře je obzvláště důležité v případě, že užíváte léky, které mohou mít vliv na váš srdeční tep, krevní tlak či hladinu cholesterolu.
3. Všimněte si, jak na cvičení reaguje vaše tělo. Nesprávně vedený nebo nadměrný trénink může vést k poškození zdraví. Přestaňte cvičit, začnete-li pociťovat některý z těchto stavů: bolest, tlak na hrudi, nepravidelný tep, dušnost, ztráta rovnováhy, závrať nebo nevolnost. V případě jakýchkoliv problémů se o dalším cvičení poradte s lékařem.
4. V blízkosti přístroje by se neměly pohybovat děti ani domácí zvířata. Přístroj je určen pouze pro dospělé osoby.
5. Přístroj používejte pouze na pevném a rovném povrchu. Pro ochranu podlahy pod něj umístěte ochrannou podložku nebo koberec. Z bezpečnostních důvodů zajistěte okolo celého přístroje volný prostor o velikosti alespoň 0,5 m.
6. Před použitím přístroje se ujistěte, že jsou řídítko, sedlo, pedály a všechny šrouby a matice řádně zajištěny.
7. Z bezpečnostních důvodů provádějte pravidelné kontroly, zda nedošlo k opotřebení či únavě materiálu (řídítko, pedálů, sedla ...).
8. Trenažér používejte pouze tak, jak je uvedeno v návodu. Pokud při sestavování nebo kontrole přístroje najdete vadné části nebo pokud začne přístroj vydávat neobvyklý zvuk, přestaňte jej okamžitě používat a co nejdříve jej opravte.
9. Ke cvičení používejte vhodný sportovní oděv. Nenoste příliš volné oblečení, které se může do přístroje zachytit nebo oblečení, které vás omezuje v pohybu.
10. Přístroj prošel testováním a vlastní certifikát EN957 třídy H.C.: je vhodný pouze pro domácí použití. Maximální hmotnost uživatele: 130kg. Ovládání zátěže je manuální.
11. Údaje naměřené počítačem jsou pouze orientační a neslouží k vyhodnocení zdravotního stavu uživatele.
12. Při zvedání a přenášení přístroje buďte opatrní, abyste si neporanili záda. Dodržujte správnou techniku zvedání, případně požádejte o pomoc další osobu.
13. Všechny polohovatelné díly vyžadují pravidelnou týdenní údržbu (např. pedály, řídítko, sedlo). Kontrolujte tyto díly před každým použitím, případně je ihned opravte. Pokud není přístroj zcela v pořádku a plně funkční, nepoužívejte jej.

OVLÁDÁNÍ POČÍTAČE

PŘEHLED FUNKCÍ

TIME / ČAS	00:00-99:59	
SPD / RYCHLOST	0-99.9 KM/H (MPH)	
DIST / VZDÁLENOST	0-999.9 KM (ML)	
CAL / KALORIE	0-9999 KCAL	
ODO / ODOMETR	0-999.9 KM (ML)	
PUL / TEPOVÁ FREKVENCE	40-240 BPM (TEPŮ ZA MINUTU)	

FUNKCE TLAČÍTEK

MODE (REŽIM/RESET): Tlačítko pro výběr a potvrzení požadované funkce.

OVLÁDÁNÍ

1. AUTOMATICKÉ VYPNUTÍ/ZAPNUTÍ

Počítač se zapne po stisknutí jakéhokoliv tlačítka nebo v případě, že je snímána rychlost (po sešlápnutí pedálů).

Počítač se automaticky vypne, jestliže není déle než 4 minuty snímána rychlost nebo stisknuto žádné tlačítko.

2. RESET

K resetování počítače (vynulování všech parametrů) dojde při výměně baterií nebo po přidržení tlačítka MODE na dobu 3 vteřin.

3. MODE

Pomocí tohoto tlačítka můžete přepnout ukazatele na požadovaný cvičební parametr nebo aktivovat funkci SCAN.

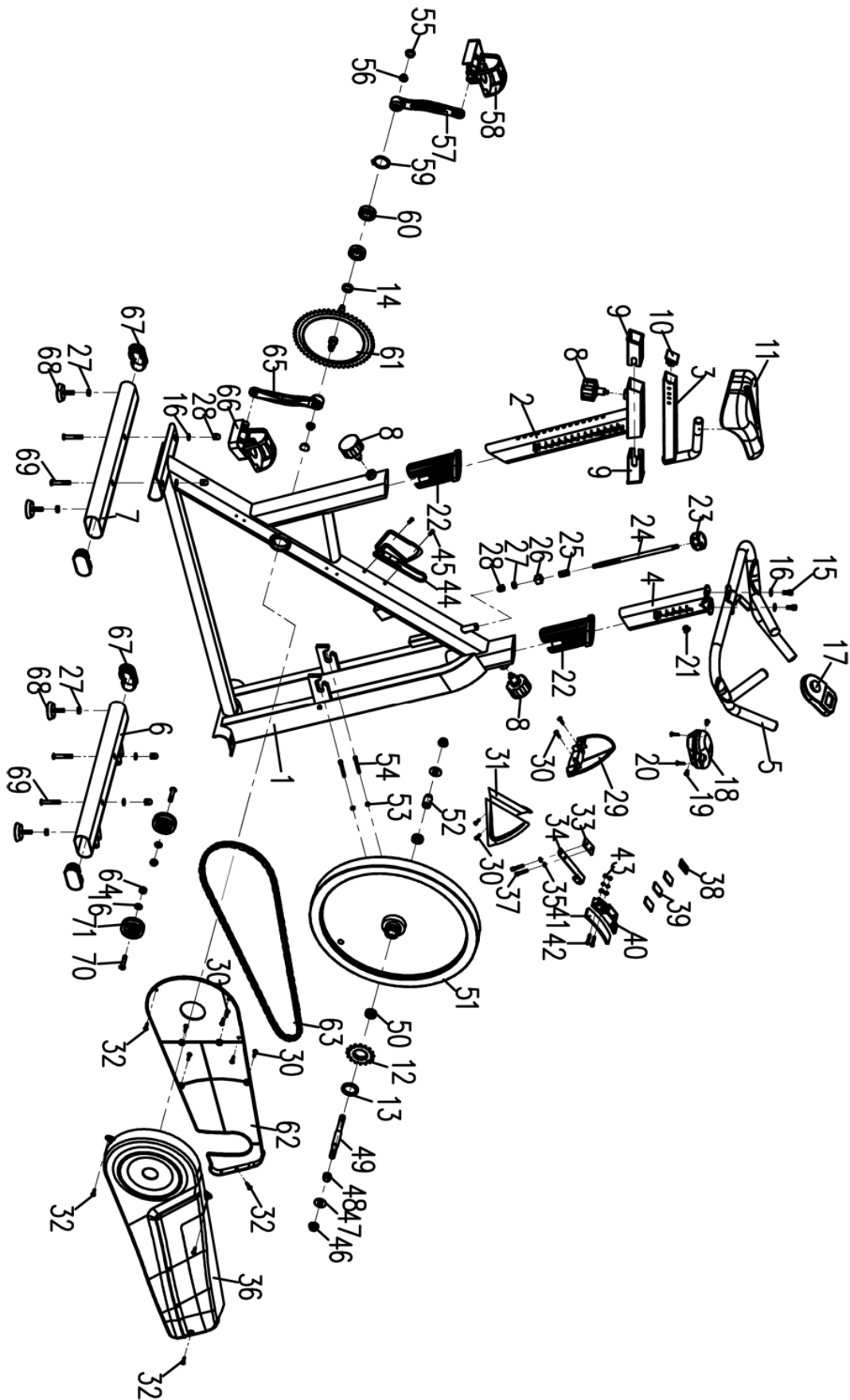
FUNKCE

- 1. TIME (ČAS):** Pomocí tlačítka MODE zvolte funkci TIME. Na displeji se bude měřit délka cvičení.
- 2. SPEED (RYCHLOST):** Pomocí tlačítka MODE zvolte funkci SPD. Na displeji se bude zobrazovat aktuální rychlost.
- 3. DISTANCE (VZDÁLENOST):** Pomocí tlačítka MODE zvolte funkci DIST. Na displeji se bude zobrazovat překonaná vzdálenost.
- 4. CALORIE (KALORIE):** Pomocí tlačítka MODE zvolte funkci CAL. Na displeji se bude zobrazovat množství spotřebovaných kalorií.
- 5. ODOMETER (POUZE U NĚKTERÝCH MODELŮ):** Pomocí tlačítka MODE zvolte funkci ODO. Na displeji se bude zobrazovat celková vzdálenost dosažená během všech tréninků.
- 6. PULSE (POUZE U NĚKTERÝCH MODELŮ):** Pomocí tlačítka MODE zvolte funkci PUL. Na displeji se bude zobrazovat tepová frekvence uživatele (jednotka: tepy/min). Měření je nejpresnější po 30 vteřinách od uchopení tepových snímačů (tep lze rovněž snímat pomocí ušní upínky).

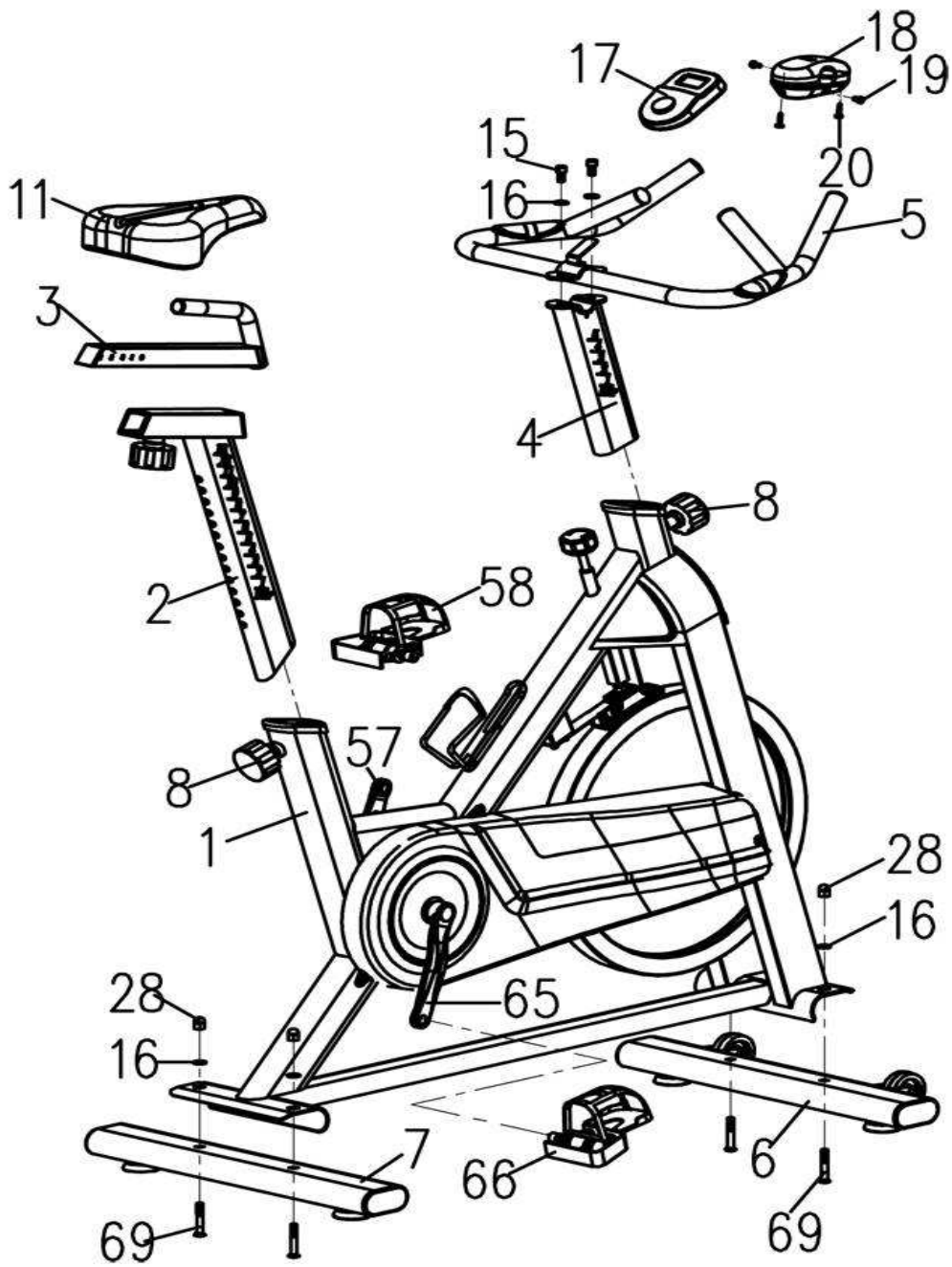
SCAN: Automatické přepínání mezi jednotlivými funkcemi v intervalu 4 vteřin.

BATERIE: Jestliže displej počítače nefunguje, vyměňte baterie.

NÁKRÉS (A)



NÁKRES (B)



SEZNAM DÍLŮ

* Použité zkratky:

D=průměr

T=tloušťka

L=délka

ST=samořezný šroub

P=stoupání závitu

W=šířka

P=rozteč

Míry jsou uváděny v mm

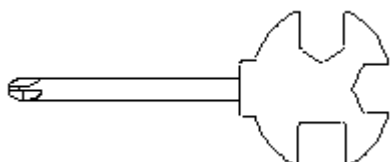
Označení	Název dílu	Specifikace	Počet kusů
1	Hlavní rám		1
2	Sedlovka	30*70*1.5T*438L	1
3	Držák sedla	■30*30*2.0T*320L	1
4	Představec	30*70*1.5T*260L	1
5	Řídítka	●φ25*2T	1
6	Přední nosník	40*80*1.5T*500L	1
7	Zadní nosník	40*80*1.5T*500L	1
8	Ruční šroub	M16*1.5	3
9	Vodící vložka	38*38*1.5T*, vnitřní průměr: 30*30	2
10	Koncová krytka	30*30*1.5T	1
11	Sedlo		1
12	Řetězové kolo – malé	φ65.13*16z	1
13	Pojistný kroužek	φ42*5.0	1
14	Distanční kroužek	φ26*φ20.2*6T	1
15	Šroub	M8*16L	2
16	Podložka	Φ8	8
17	Počítač		1
18	Dekorační krytka řídítek		1
19	Šroub	M4*10L	2
20	Šroub	M3*16L	2
21	Kabelová průchodka	Φ13	1
22	Vodící vložka	40*80*1.5T*, vnitřní průměr 30*70	2
23	Regulátor zátěže	M8	1
24	Brzdová osa	M10*P1.5*265L	1
25	Pružina	φ12.4*φ1.4*27L	1
26	Distanční čtyřhran M10	M10*P1.5*16*16*15L	1
27	Matice	M8	5
28	Kloboučková matice	M8	5
29	Přední dekorativní krytka	ABS	1

30	Šroub	ST4.2*16	8
31	Boční dekorační krytka	ABS	1
32	Šroub	ST4.2*16, hlava: $\varphi 8$	7
33	Chráníč držáku brzdy	44*25*3	1
34	Držák brzdy	1.2	1
35	Matice	$\varphi 5$	4
36	Vnější kryt řetězu		1
37	Šroub	M5*15	2
38	Distanční destička	34.5*23.5*2.0	1
39	Brzdová vložka	34*24*3	3
40	Brzdová destička	ABS	1
41	Plstěný proužek	108*28*6	1
42	Šroub	M5*30	2
43	Samojistící matice	M5	2
44	Držák na láhev		1
45	Šroub	M5*15L	2
46	Matice	M12*P1.25	2
47	Podložka	$\varphi 35 * \varphi 12.5 * 2.0$	2
48	Distanční váleček – kratší	$\varphi 20 * \varphi 12.2 * 22L$	1
49	Osa zátěžového kola	$\varphi 15 * 146 * M12 * P1.25$	1
50	Ložisko	6001RS	2
51	Zátěžové kolo	$\varphi 450 * 35W$	1
52	Distanční váleček – delší	$\varphi 20 * \varphi 12.2 * 25L$	1
53	Matice	M6	2
54	Šroub	M6*50	2
55	Krytka matice		2
56	Matice s nákrůžkem	M10*P1.25*8T	2
57	Levá klika	165L	1
58	Levý pedál		1
59	Segerova podložka	$\varphi 20$	1
60	Ložisko	6004	2
61	Řetězové kolo s osou	52T	1
62	Vnitřní kryt řetězu		1
63	Řetěz	D=7.11, P=12.7, 112 článků	1
64	Samojistící matice	M8	2
65	Pravá klika	165L	1
66	Pravý pedál		1
67	Koncová krytka	oválná, 40*80*1.5T	4

68	Stavěcí nožka	M8	4
69	Šroub	M8*52, délka závitu: 20	4
70	Šroub	M8*42L, délka závitu: 20	2
71	Transportní kolečko		2

NÁŘADÍ

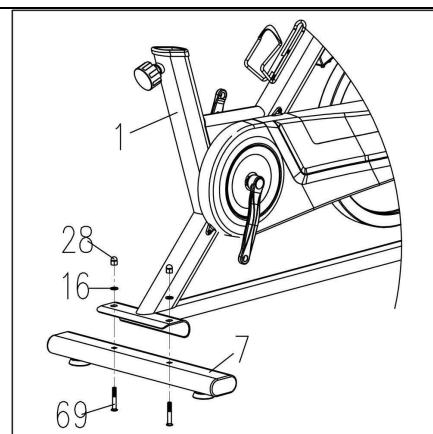
MULTIKLÍČ:



MONTÁŽNÍ POKYNY

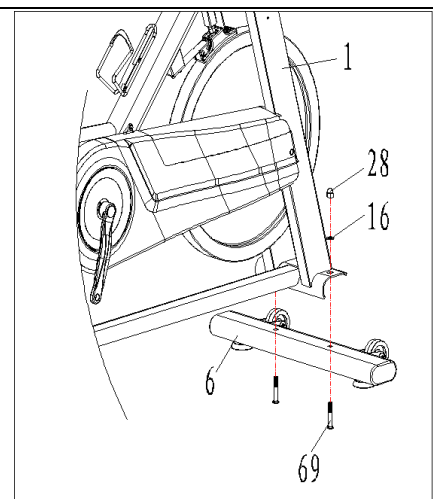
KROK 1:

Připevněte k hlavnímu rámu (1) zadní nosník (7) pomocí dvou šroubů (69), dvou podložek (16) a dvou kloboučkových matic (28) – šrouby utáhněte nadoraz.



KROK 2:

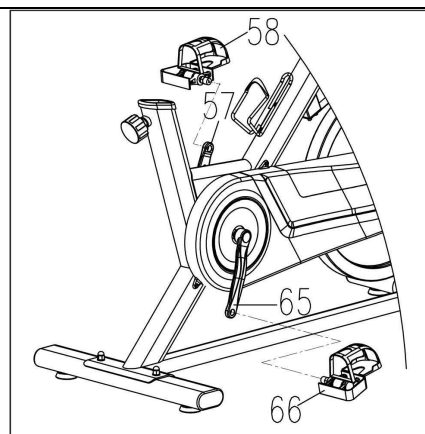
Připevněte k hlavnímu rámu (1) přední nosník (6) pomocí dvou šroubů (69), dvou podložek (16) a dvou kloboučkových matic (28) – šrouby utáhněte nadoraz.



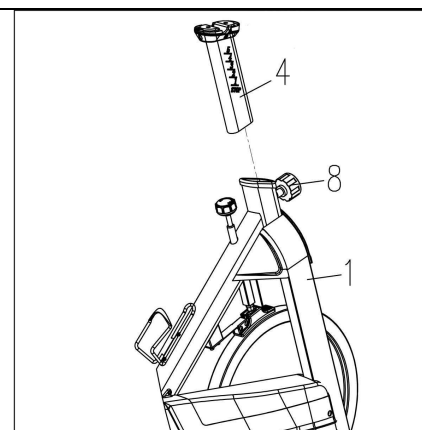
KROK 3:

Pedály (58/66) jsou označeny písmeny L/levý a R/pravý. Připevněte pedály ke správným klikám pomocí klíče. (Pravou klikou se rozumí, že ji po nasednutí na trenažér budete mít u vaší pravé nohy)

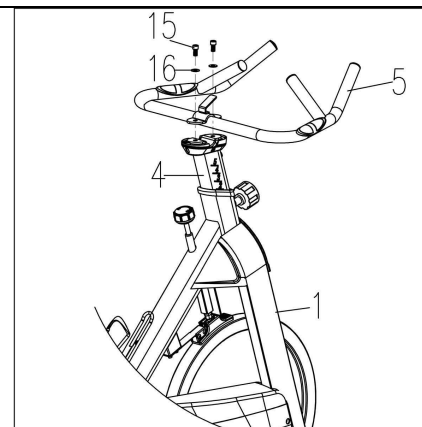
POZNÁMKA: Pravý pedál se šroubuje ve směru hodinových ručiček, levý pedál v protisměru hodinových ručiček.

**KROK 4:**

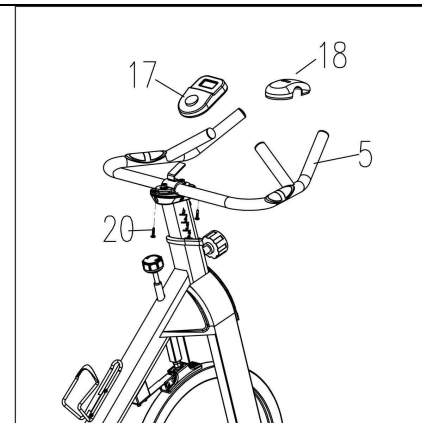
Odjistěte ruční šroub (8) a zasuňte představec řídicí (4) do hlavního rámu (1). Nastavte představec do vyhovující polohy (nevytahujte jej z rámu více, než umožňuje hranice maximálního vytažení „Stop“) a utáhněte ruční šroub (8).

**KROK 5:**

Připevněte k představci (4) řídicí (5) pomocí dvou šroubů (15) a dvou podložek (16) – šrouby utáhněte nadoraz.

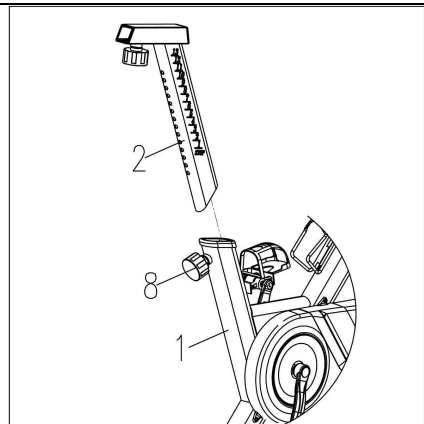
**KROK 6:**

Připevněte k řídicím (5) dekorační krytku (18) pomocí šroubů (20). Poté nasadte na řídicí počítač (58) a propojte senzorické kabely.



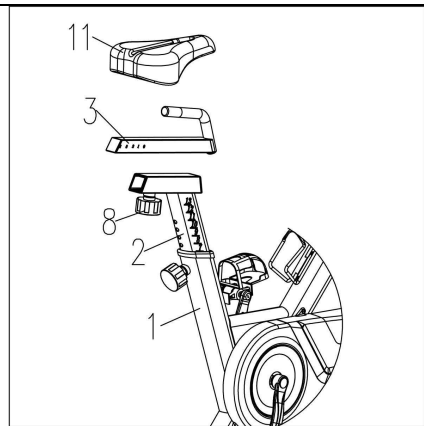
KROK 7:

Odjistěte ruční šroub (8), povytáhněte jej a zasuňte sedlovku (2) do hlavního rámu (1). Zajistěte sedlovku v odpovídající poloze pomocí ručního šroubu (8).



KROK 8:

Připevňte sedlo (11) k držáku (3) a utáhněte šrouby na spodní straně sedla. Odšroubujte ruční šroub (8), zasuňte sedlový držák (3) do sedlovky, nastavte polohu sedla a opět zašroubujte ruční šroub.



ZÁRUČNÍ PODMÍNKY, REKLAMACE

Všeobecná ustanovení a vymezení pojmů

Tyto záruční podmínky a reklamační řád upravují podmínky a rozsah záruky poskytované prodávajícím na zboží dodávané kupujícím, jakož i postup při vyřizování reklamačních nároků uplatněných kupujícím na dodané zboží. Záruční podmínky a reklamační řád se řídí příslušnými ustanoveními zákona č. 40/1964 Sb., Občanský zákoník, zákona č. 513/1991 Sb., Obchodní zákoník, a zákona č. 634/1992 Sb., Zákon o ochraně spotřebitele, ve znění pozdějších předpisů, a to i ve věcech těmito záručními podmínkami a reklamačním řádem nezmiňovaných.

Prodávajícím je společnost SEVEN SPORT s.r.o. se sídlem Bořivojova 35/878, 13000 Praha, I.Č. 26847264, zapsaná v obchodním rejstříku, vedeném Krajským soudem v Praze oddíl C, vložka 116888.

Vzhledem k platné právní úpravě se rozlišuje kupující, který je spotřebitelem a kupující, který spotřebitelem není.

„Kupující spotřebitel“ nebo jen „spotřebitel“ je osoba, která při uzavírání a plnění smlouvy nejedná v rámci své obchodní nebo jiné podnikatelské činnosti.

„Kupující, který není „spotřebitel“, je podnikatel, který nakupuje výrobky či užívá služby za účelem svého podnikání s těmito výrobky nebo službami. Tento kupující se řídí rámcovou kupní smlouvou a obchodními podmínkami v rozsahu, které se ho týkají a obchodním zákoníkem.

Tyto záruční podmínky a reklamační řád jsou nedílnou součástí každé kupní smlouvy uzavřené mezi prodávajícím a kupujícím. Záruční podmínky a reklamační řád jsou platné a závazné, pokud v kupní smlouvě či v dodatku v této smlouvě či jiné písemné dohodě nebude stranami dohodnuto jinak.

Záruční podmínky

Záruční doba

Prodávající poskytuje kupujícím záruku za jakost zboží v délce 24 měsíců, pokud ze záručního listu, faktury ke zboží, dodacího listu, příp. jiného dokladu ke zboží nevyplývá odlišná délka záruční doby poskytovaná prodávajícím. Zákonná délka záruky poskytovaná spotřebiteli není tímto dotčena.

Zárukou za jakost přejímá prodávající závazek, že dodané zboží bude po určitou dobu způsobilé pro použití k obvyklému, příp. smluvenému účelu a že si zachová obvyklé, příp. smluvené vlastnosti.

Záruční podmínky se nevztahují na závady vzniklé:

zaviněním uživatele tj. poškození výrobku neodbornou repasí, nesprávnou montáží, nedostatečným zasunutím sedlové tyče do rámu, nedostatečným utáhnutím pedálů v klikách a klik ke středové ose

nesprávnou údržbou

mechanickým poškozením

opotřebením dílů při běžném používání (např. gumové a plastové části, pohyblivé mechanismy, atd.)

neodvratnou událostí, živelnou pohromou

neodbornými zásahy

nesprávným zacházením, či nevhodným umístěním, vlivem nízké nebo vysoké teploty, působením vody, neúměrným tlakem a nárazy, úmyslně pozměněným designem, tvarem nebo rozměry

Reklamační řád

Postup při reklamaci vady zboží

Kupující je povinen zboží, dodané prodávajícím prohlédnout co nejdříve po přechodu nebezpečí škody na zboží, resp. po jeho dodání. Prohlídku musí kupující provést tak, aby zjistil všechny vady, které je možné při přiměřené odborné prohlídce zjistit.

Při reklamaci zboží je kupující povinen na žádost prodávajícího prokázat nákup a oprávněnost reklamace fakturou nebo dodacím listem s uvedeným výrobním (sériovým) číslem, případně týmiž doklady bez sériového čísla. Neprokáže-li kupující oprávněnost reklamace těmito doklady, má prodávající právo reklamaci odmítnout.

Pokud kupující oznámí závadu, na kterou se nevztahuje záruka (např. nebyly splněny podmínky záruky, závada byla nahlášena omylem apod.), je prodávající oprávněn požadovat plnou úhradu nákladů, které vznikly v souvislosti s odstraňováním závady takto oznámené kupujícím. Kalkulace servisního zásahu bude v tomto případě vycházet z platného ceníku pracovních výkonů a nákladů na dopravu.

Pokud prodávající zjistí (testováním), že reklamovaný výrobek není vadný, považuje se reklamační za neoprávněnou. Prodávající si vyhrazuje právo požadovat úhradu nákladu, které vznikly v souvislosti s neoprávněnou reklamací.

V případě, že kupující reklamuje vady zboží, na které se vztahuje záruka podle platných záručních podmínek prodávajícího, provede prodávající odstranění vady formou opravy, případně výměny vadného dílu nebo zařízení za bezvadné. Prodávající je se souhlasem kupujícího oprávněn dodat výměnou za vadné zboží jiné zboží plně funkčně kompatibilní, ale minimálně stejných nebo lepších technických parametrů. Volba ohledně způsobu vyřízení reklamace dle tohoto odstavce náleží prodávajícímu.

Prodávající vyřídí reklamaci nejpozději do 30 dnů od doručení vadného zboží, pokud nebude dohodnuta lhůta delší. Za den vyřízení se považuje den, kdy bylo opravené nebo vyměněné zboží předáno kupujícímu. Není-li prodávající s ohledem na charakter vady schopen vyřídit reklamaci v uvedené lhůtě, dohodne s kupujícím náhradní řešení. Pokud k takové dohodě nedojde, je prodávající povinen poskytnout kupujícímu finanční náhradu formou dobropisu.

**SEVEN SPORT s.r.o.**

Bořivojova 35/878, 130 00, Praha 3, ČR

IČO: 26847264, DIČ: CZ26847264

Objednávky: +420 556 300 970 objednavky@insportline.cz
Reklamacie: +420 556 770 190, mobil: +420 604 853 019, reklamacie@insportline.cz
Servis: +420 556 770 190, mobil: +420 604 853 019, servis@insportline.cz
Fax: +420 556 770 192, (servis +420 556 770 191)
Web: www.insportline.cz, www.worker.cz, www.worker-moto.cz

**inSPORTline s.r.o.:**

Električná 6471, 911 01 Trenčín, SK

IČO: 36311723, DIČ: SK2020177082

Objednávky: +421(0)326 526 701, +421(0)917 649 192, objednavky@insportline.sk
Reklamacie: +421(0)326 526 701, +421(0)918 408 519, reklamacie@insportline.sk
Fax: +421(0)326 526 705
Web: www.insportline.sk, www.worker.sk, www.worker-moto.sk

Datum prodeje:

Razítko a podpis prodeje: