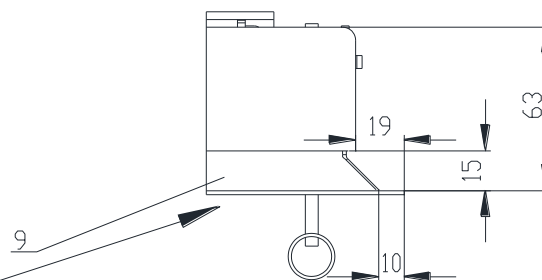
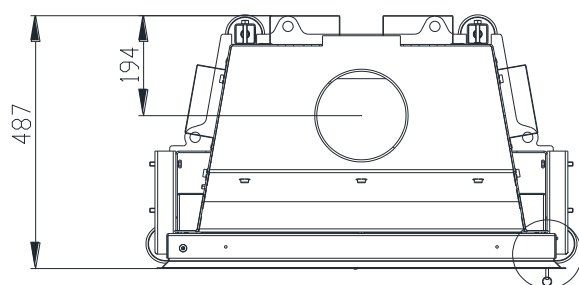
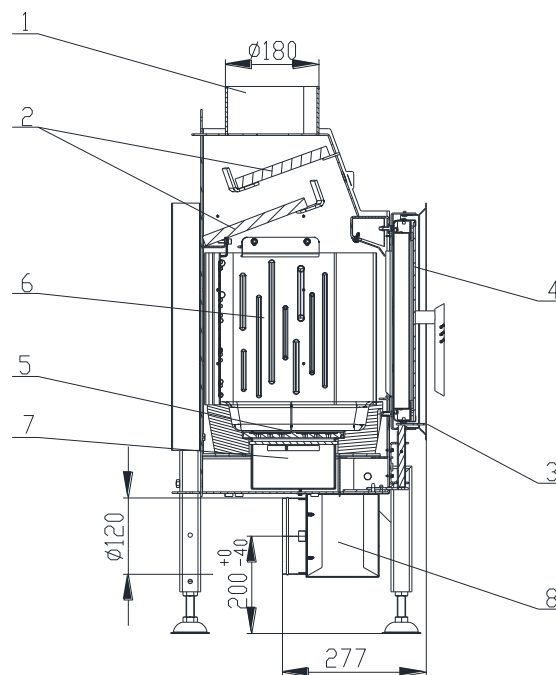
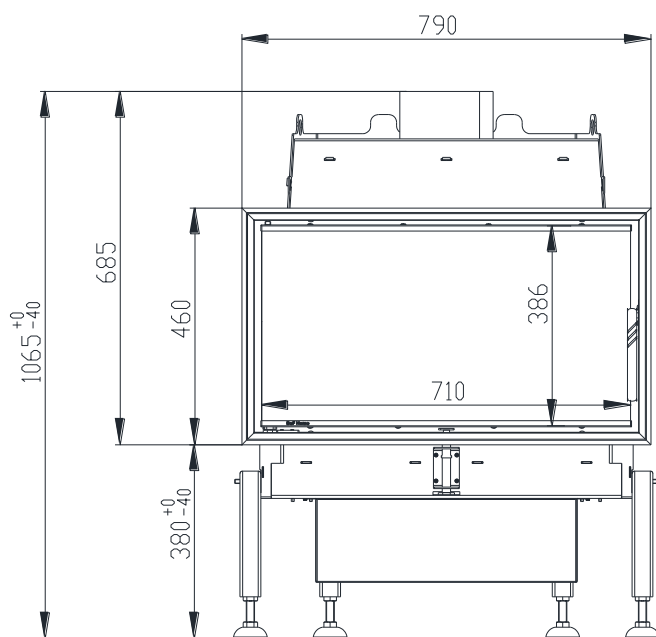


KRBOVÁ VLOŽKA TREND 7 DLE EN 13 229



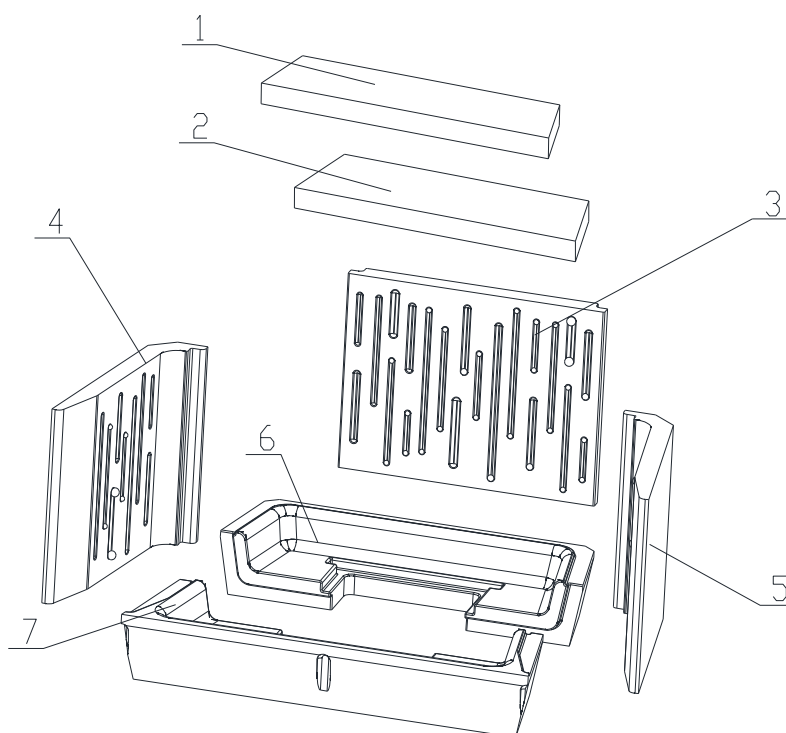
1. Hrdlo kouřovodu
2. Deflektory (Vermikulit)
3. Ovládání vzduchu pro spalování
4. Sklo
5. Rošt

6. Žárovzdorná tvarovka (Carcon)
7. Popelník
8. Přívod externího vzduchu
9. Zazdivací rámeček

Technické údaje:

jmenovitý tepelný výkon	kW	9
účinnost	%	80
objemový proud spalin	g/s	7,6
teplota spalin	°C	273
min.tah(podtlak) při jmen.tepelném výkonu	Pa	10
palivo		dřevo (buková polena)
množství paliva za hodinu	kg/h	2,8
Emise CO ve spalinách (ve vztahu ke 13% O2)	%	0,0606
průměr kouřovodu	mm	180
hmotnost	kg	116

Sestava carconového topeniště:



Seznam náhradních dílů:

- | | |
|---------------------------------|---------------------------|
| 1. Deflektor horní (vermikulit) | 6. Dno zadní |
| 2. Deflektor dolní (vermikulit) | 7. Dno přední |
| 3. Záda | 8. Rošt pro KV Trend 7 |
| 4. Bok | 9. Popelník pro KV Trend7 |
| 5. Bok | |

BeF Home, s.r.o. Kotvrdovice 277 679 07 Kotvrdovice IČO: 25524682	BÊF home	CE 12
Krbová vložka Trend 7 spotřebič na pevná paliva bez dodávky teplé vody EN 13229:2001/A2:2004/AC:2007 Typ: TREND 7 Provedení: 7, V7 Číslo zkoušky: 30-11485 Notifikovaná osoba: 1015 EN 13229 Tepelný výkon: 9 kW výkonu pro vytápění Energetická účinnost: 80% Emise CO ve spalinách (ve vztahu ke 13% O ₂): 0,0606% Teplota spalin: 273°C Vzdálenost od přilehlých hořlavých materiálů: 8cm + 10cm tepelné izolace Druhy paliv: dřevo (buková polena) Krbová vložka na pevná paliva k vytápění místností		
Přečíst a dodržovat návod k použití! Spotřebič s krátkodobým spalovacím procesem!		
Referenční číslo prohlášení o vlastnostech 1326 – CPR-2013/07/01		

Detaily viz návod k instalaci a použití