

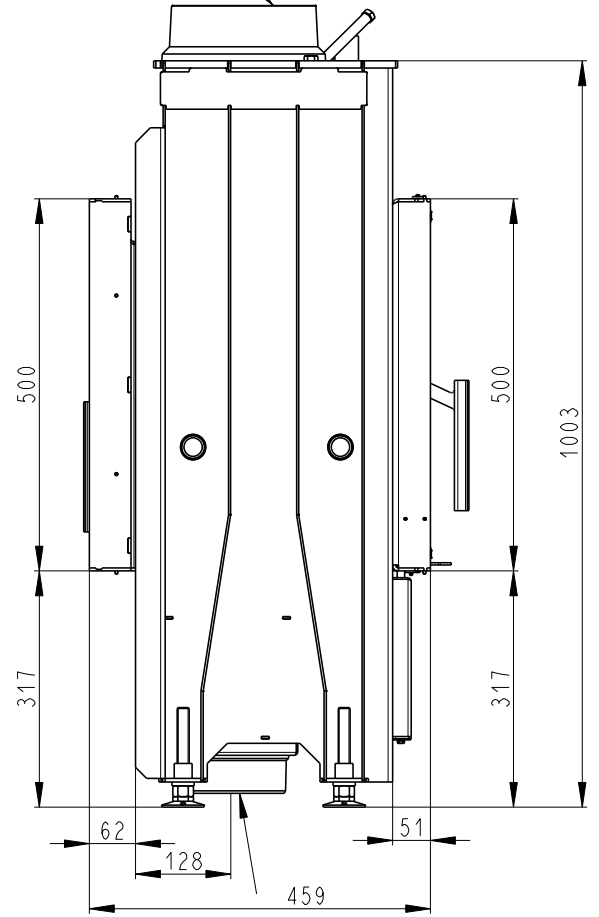
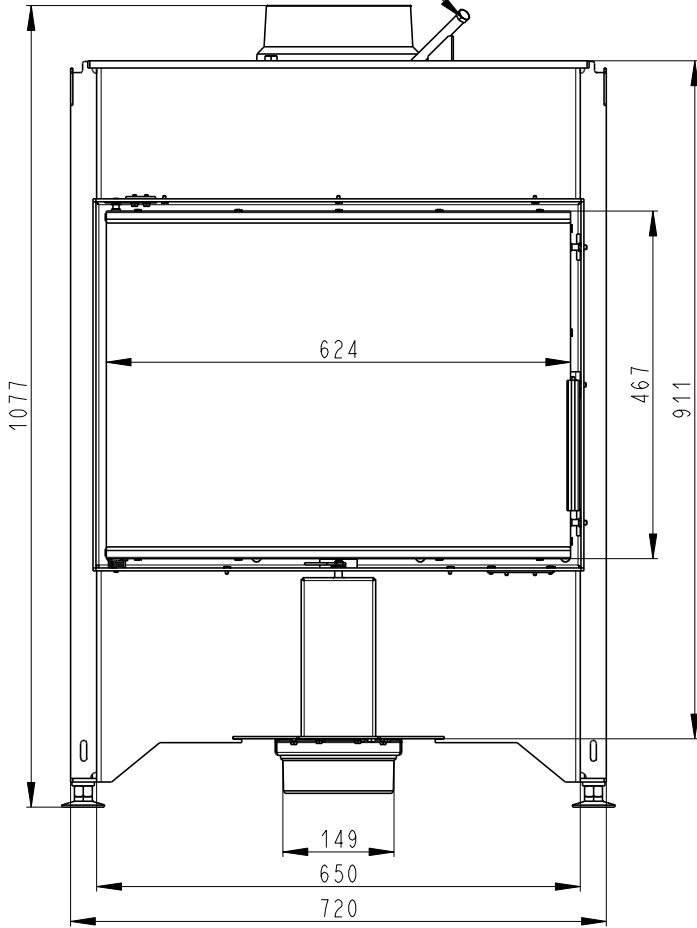
Rozměry v mm  
Maße in mm  
Dimensions in mm

DYNAMIC B 2g 66.50.13

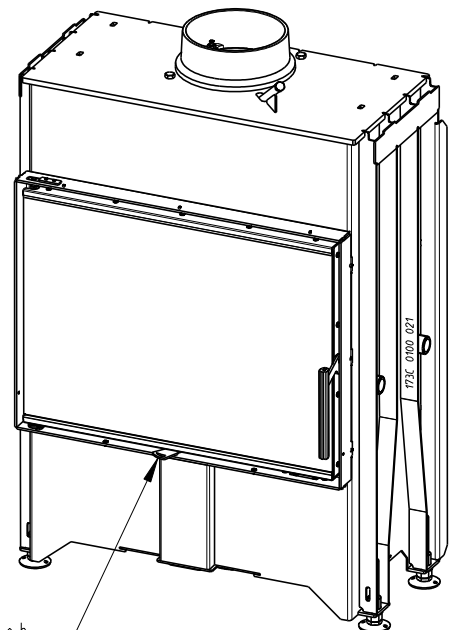
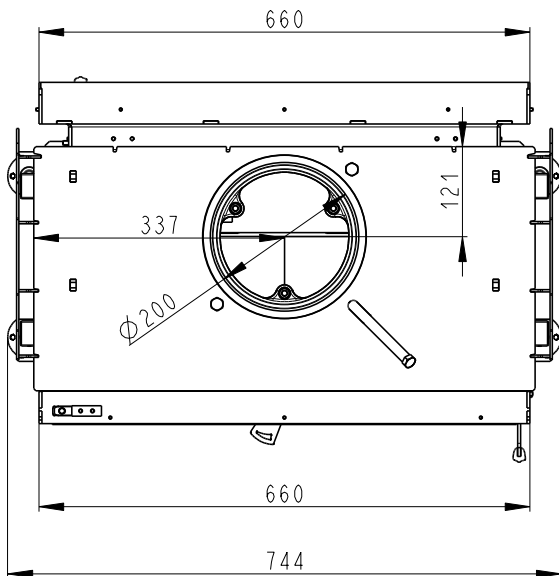
195kg

Výstup M10  
Reservoir M10  
Tauchhülse M10

Litínový odvod kouře  
Cast iron spigot  
Der gusseiserne Rauchabgang



Centralni privod vzduchu  
Central air inlet  
Zentralluftzufuhr



Primarni a sekundarni vzduch  
Primary and secondary air  
Primärluft und Sekundärluft