

Technický list pro krbová kamna **Trino AL** s výměníkem



Vhodné palivo:

Pro používání vhodného paliva nahlédněte do kapitoly 2.2 **Palivo** ve Všeobecném návodu k obsluze.

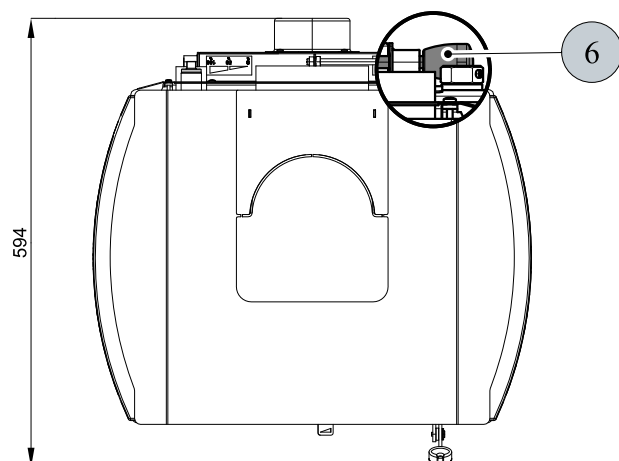
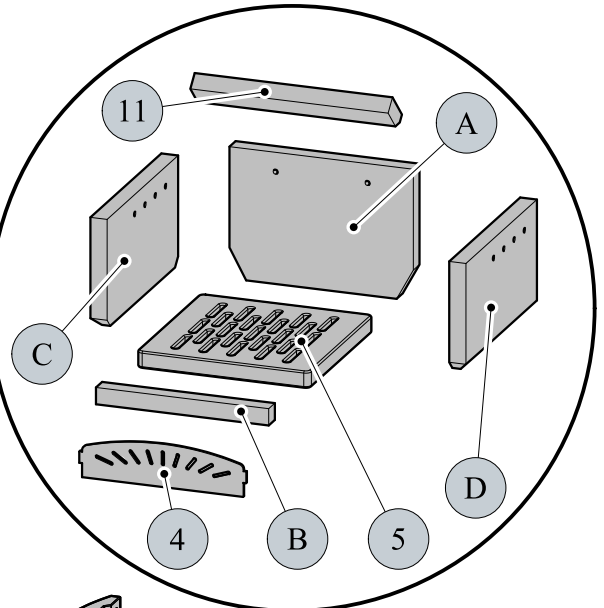
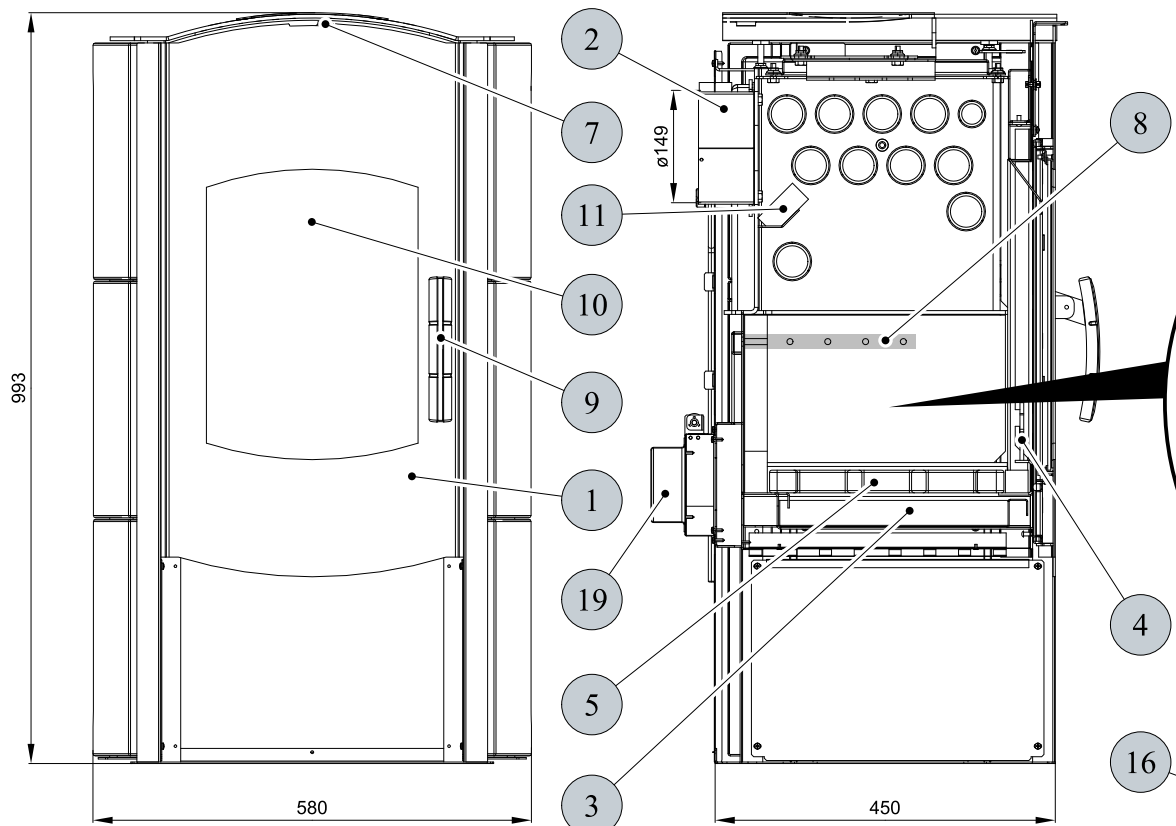
Správný provoz:

Pro správné a bezpečné zacházení s krbovými kamny nahlédněte do kapitol: **2. Popis spalovacího procesu** a **5. Návod k obsluze** ve Všeobecném návodu k obsluze.

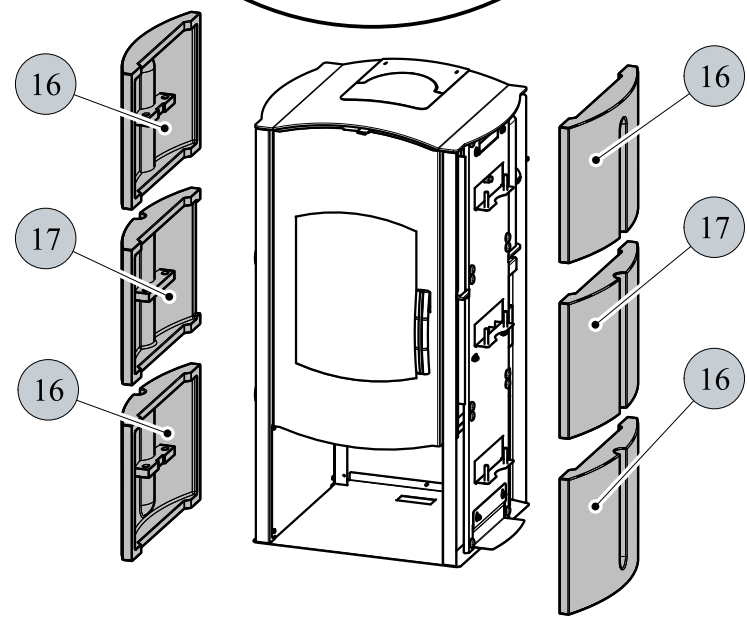
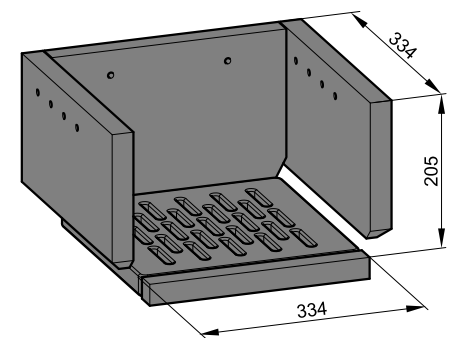
POKYNY PRO OVLÁDÁNÍ REŽIMU SPALOVÁNÍ:

Palivo	Výkon topidla 100%		Výkon topidla 33%		Výkon topidla 100%		Výkon topidla 33%	
	Množství paliva	Primární vzduch	Sekundární vzduch	Terciální vzduch	100%	33%	100%	33%
Dřevěná polena	3 kg/h	1 kg/h	uzavřen	uzavřen	otevřen 100%	otevřen 50%	neregulovatelný	
Ekobrikety	2,7 kg/h	0,9 kg/h	otevřen 10%	otevřen 5%	otevřen 100%	otevřen 50%	neregulovatelný	
Uhelné brikety	2 kg/h	0,7 kg/h	otevřen 100%	otevřen 50%	otevřen 20%	otevřen 10%	neregulovatelný	

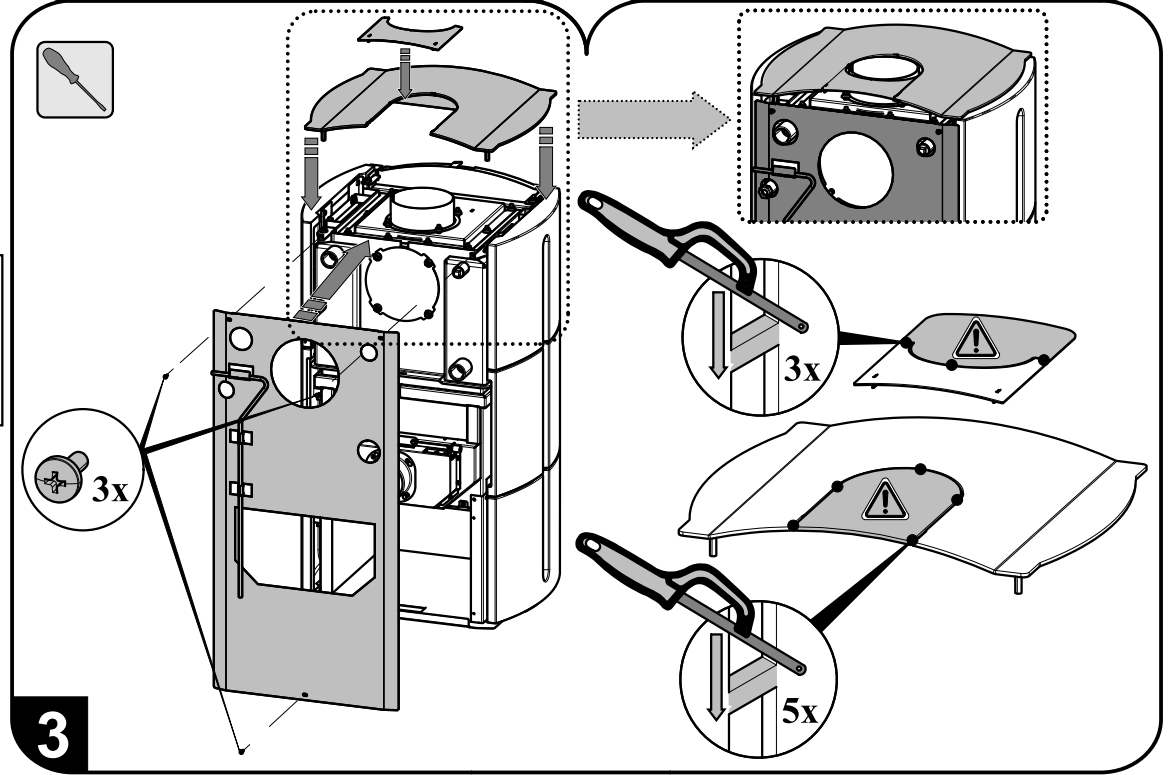
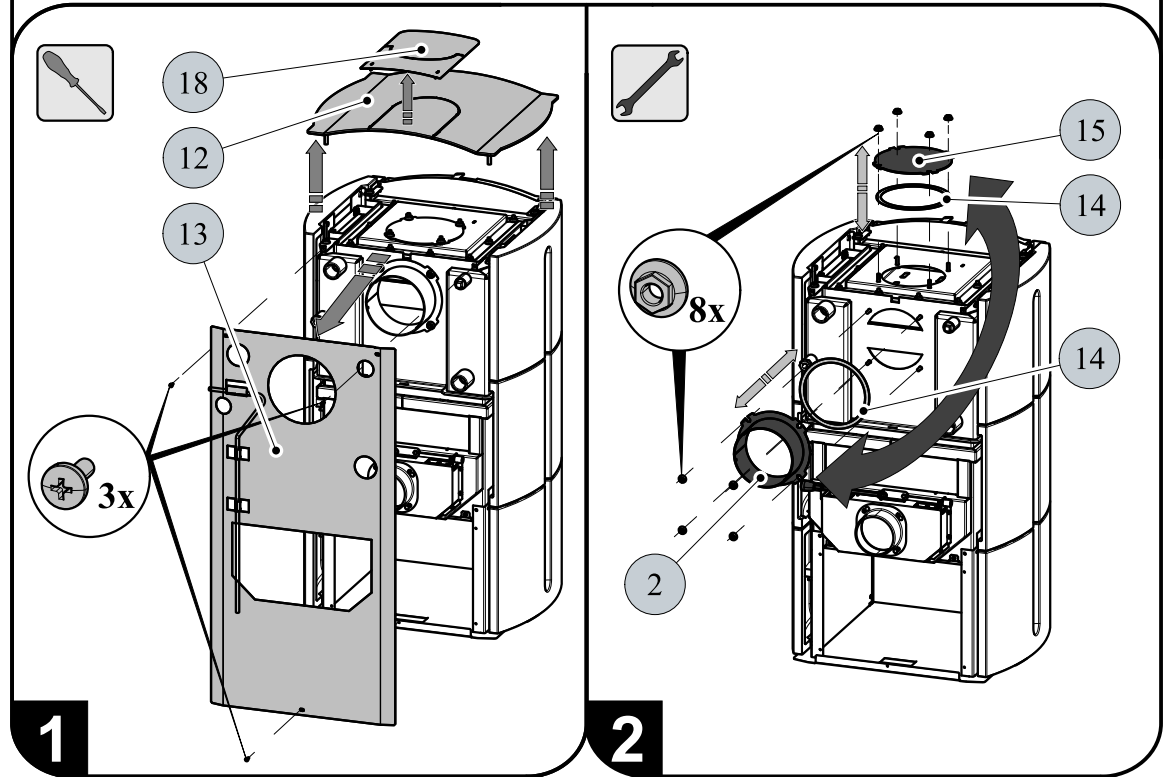
TECHNICKÁ DATA:	Dřevěná polena	Ekobrikety	Uhelné brikety		
	Dosažený tepelný výkon (100%)	10,5 kW	10 kW	10,2 kW	Výška
Snížený tepelný výkon (33%)	3,5 kW	3,3 kW	3,4 kW	Šířka	580 mm
Výkon předávaný pouze tělesem kamen	2,9 kW	2,6 kW	3 kW	Hloubka	594 mm
Použitelný výkon pro ohřev vody	7,6 kW	7,4 kW	7,2 kW	Hmotnost	173 kg
Maximální dávka paliva pro přiložení	3 kg/hod	2,7 kg/hod	2 kg/hod	Průměr kouřovodu	150 mm
Prům. teplota spalin za hrdl. kouřovodu	261 °C	280 °C	257 °C	Maximální provozní přetlak výměníku	0,2 MPa
Hmotnostní průtok suchých spalin	8,2 g/s	9,5 g/s	10,2 g/s	Vodní obsah výměníku	14 l
Energetická účinnost	82,4 %	80,1 %	80,1 %	Doporučený tepelný spád (t výstupní – t vstupní)	75 - 60 °C
Průměrná koncentrace CO ₂	10,6 %	8,9 %	7,6 %	Minimální tah komína v hrdle kouřovodu	12 Pa
Koncentrace CO ve spalinách při 13% O ₂	1083 mg/Nm ³	666 mg/Nm ³	1060 mg/Nm ³	Vytápěcí schopnost (střední tepelné ztráty) při 10,5 kW	cca 189 m ³
Prach při 13% O ₂	18 mg/Nm ³	17 mg/Nm ³	24 mg/Nm ³	Regulovatelný výkon	3,3 - 10,5 kW
Množství spalovacího vzduchu při jmenovitém výkonu	25 m ³ /h	35 m ³ /h	30 m ³ /h		
Zkoušeno dle ČSN EN 13 240:2002/A2:2005				CE	



Informativní rozměr topeniště



ZÁMĚNA KOUŘOVÉHO HRDLA



TECHNICKÝ POPIS :					
Poz.	Název	Číslo zboží	Poz.	Název	Číslo zboží
1	Dvířka topeniště/černá	0433615005300	17	Kachle bok/černá	0432015136121
2	Hrdlo kouřovodu/černá	0470315005007	17	Kachle bok/hnědá	0432015436121
3	Popelník/černá	0332315005030	17	Kachle bok/medovník	0432015336121
4	Zábrana/černá	0432015005040	17	Kachle bok/slonová kost	0432015006121
5	Žárový rošt	0332315005052	17	Kachle bok/terakota	0432015236121
6	Regulátor primárního vzduchu	0433615005095	17	Kachle bok/camel	0432015636121
7	Regulátor sekundárního vzduchu/černá	0433615005085	18	Záslepka víka/černá	0432015005140
8	Výstup terciálního vzduchu	-	19	Externí přívod vzduchu (Ø100)	0088500050008
9	Pákový uzávěr dvířek topeniště/chrom.	0432015115319	A	Cihla 30x230x330	0332315005501
10	Žárovzdorné sklo (300x410)	0432015005304	B	Cihla 30x305x30	0332315005502
11	Clona - volná (30x65x355)	0431915005701	C	Cihla 30x190x340	0332315005504
12	Víko/černá	0432015005100	D	Cihla 30x190x340	0332315005505
13	Kryt zadní	0433615006110			
14	Těsnící šňůra kouřovodu 10x4 mm	0040210040005			
15	Záslepka kouřovodu/černá	0470315007002			
16	Kachle bok/černá	0432015136120		Těsnící šňůra dveří 14 mm (2490 mm)	0040014140005
16	Kachle bok/hnědá	0432015436120		Těsnící šňůra skla 10x4 mm (1350 mm)	0040210040005
16	Kachle bok/medovník	0432015336120		Těsnící šňůra držáků skla 8x2 mm (160 mm)	0040208020005
16	Kachle bok/slonová kost	0432015006120		Těsnící šňůra kouřovodu 10x4 mm (960 mm)	0040210040005
16	Kachle bok/terakota	0432015236120		Těsnící šňůra víka tělesa 10x4 mm (1100 mm)	0040210040005
16	Kachle bok/camel	0432015636120		Vymezovací šňůra kachlí 9x3 (1200 mm)	0089000410005

Drobné nepřesnosti ve velikosti, pravoúhlosti a rovinnosti ploch, rozdíly v odstínu a efektech glazury jsou nedílnou součástí tohoto keramického výrobku. Výskyt drobných vlasových trhlin v glazuru je přípustný a není považován za vadu!