

STAVEBNÍ PŘIPRAVENOST PRO KRBOVOU VLOŽKU ROMOTOP KV 025N 02

Krbová sestava **KV 025N 02** je ideální kombinací krbové vložky **025N** s teplovodním výměníkem **08 TV**. Krbová vložka svou nízkou spotřebou paliva a dlouhou životností je konstruována jako hlavní zdroj vytápění objektu. Vložka dosahuje výborných parametrů, co se týče hodnot emisí a účinnosti spalování, díky čemuž je v České republice dotována programem **Zelená úsporám** a lze u ní v budoucnu předpokládat bezproblémový provoz i z pohledu budoucí možné legislativy.

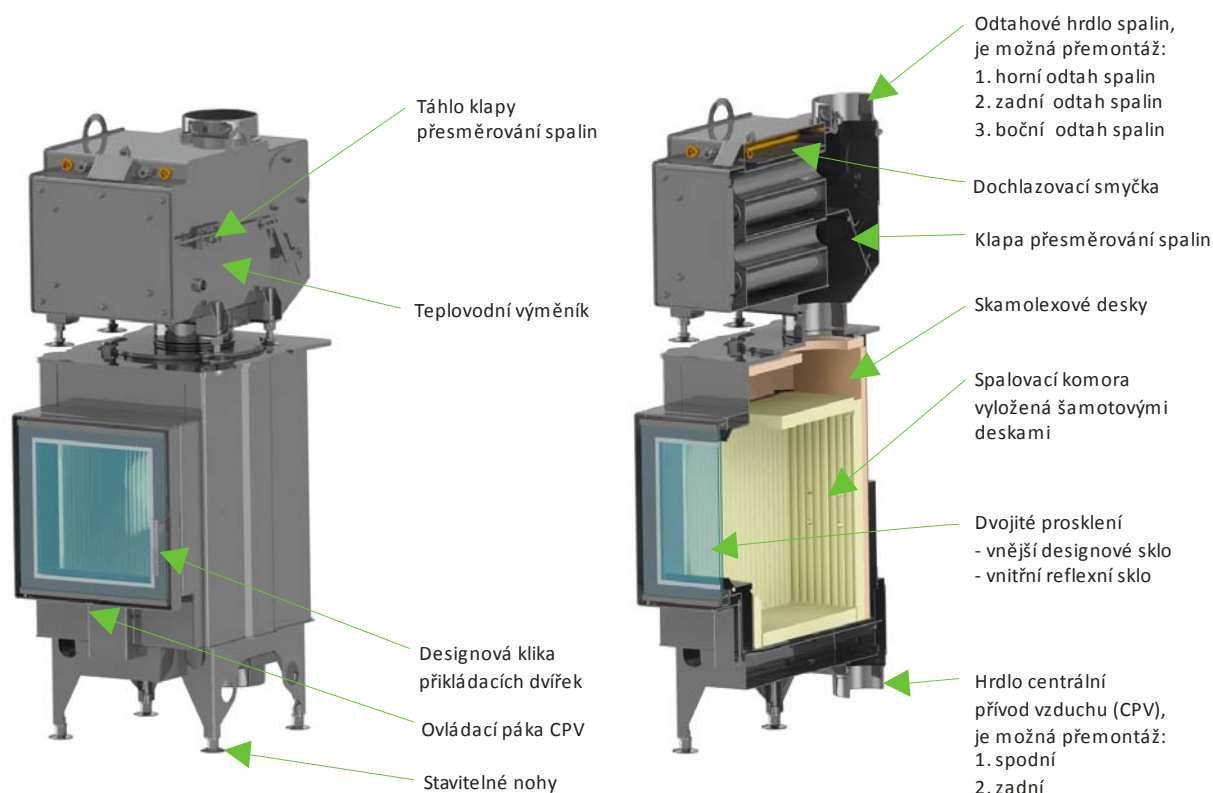


1. ZÁKLADNÍ TECHNICKÉ PARAMETRY KV 025N 02

Výška	1457 mm
Šířka	492 mm
Hloubka	684 mm
Hmotnost	270 kg
Celková hmotnost včetně vodní náplně	300 kg
Objem výměníku	30 L
Jmenovitý výkon	20 kW
Výkon výměníku při jmenovitém výkonu	5 kW
Celkový regulovatelný výkon	10-35 kW
Výkon teplovodního výměníku	4-10 kW
Průměrná spotřeba paliva	5,16 kg/h
Předepsané palivo	Dřevo, dřevěné brikety
Průměr kouřovodu	180 mm
Průměr CPV	150 mm
Připojovací nátrubky topné vody	G 3/4" vnitřní
Připojovací nátrubky dochlazovací smyčky	G 1/2" vnitřní
Připojovací nátrubek odvodu vzdušňovacího ventilu	G 1/2" vnitřní
Max. provozní přetlak	200 kPa
Vytápěcí schopnost	150-250 m ³
Tah	12 Pa
Kouřové plyny	9 g/s
Průměrná teplota kouřových plynů	190 °C
Účinnost	86 %
Možnost otevírání dvířek	Levé
Typ provedení dvířek	Samopřivíratelná
Plocha otvoru odvětrávací mřížky, pro přívod konvenčního vzduchu, při jmenovitém výkonu (součet více otvorů)	850 cm ²
Plocha otvoru odvětrávací mřížky, pro výdech konvenčního vzduchu, při jmenovitém výkonu (součet více otvorů)	1050 cm ²
Dodávané příslušenství (je součástí)	Automatický odvodu vzdušňovací ventil
	Dochlazovací ventil Danfoss
	Jímka teplotního čidla (2x)
	Komínový kartáč
	Chňapka s magnetem
Doporučené příslušenství (není součástí)	Zástavbový rámeček - 3 různé hloubky
	Další viz. Doporučené příslušenství

! Krbová vložka je vybavena teplovodním výměníkem. Nelze ji používat bez připojení teplovodního rozvodu a naplnění teplotním médiem (vodou nebo mrazuvzdornou náplní). Náplně mají pro zachování dlouhodobé životnosti sestavy odpovídat normě ČSN 07 7401:1992.

2. ZÁKLADNÍ CHARAKTERISTIKA KRBOVÉ VLOŽKY



Odtahové hrdlo spalin. Je koncipováno tak aby Vám maximálně usnadnilo připojení vložky ke komínu či dodatečnému akumulárnímu výměníku AKU 004 nebo tahovému systému. Hrdlo kouřovodu je vyrobeno z masivní litiny a je možno jej přemontovat dle potřeby pro horní, zadní nebo boční odtah spalin.

Odnímatelný zástavbový rámeček. Krbovou vložku nejprve obestavíte a až nakonec opatříte vzhledovým rámečkem. Tím si ušetříte mnoho starostí oproti vložkám, u kterých je rámeček jejich pevnou součástí. Rámeček Vám zároveň dovolí nepřesnost cca 8mm. Navíc si můžete vybrat ze tří různých hloubek zástavbových rámečků, čímž dodáte Vaší obestavbě originální vzhled.

Dvojitě prosklení. Krbové vložka je vybavena dvojitým prosklením dvířek. Vnější sklo je opatřeno moderním černým potiskem, vnitřní reflexní pokovenou vrstvou odrážející tepelné záření zpět do prostoru ohniště. Díky této kombinaci dochází k minimalizaci záření jdoucího do okolí vložky přes prosklení, čímž se výrazně zvyšuje uživatelský komfort. Při pohybu v blízkosti vložky necítíte tak ostré teplo jako u obyčejného prosklení. Dvojitě prosklení s reflexním sklem zároveň udržuje maximální teplotu v ohništi, čímž dochází k dokonalému spalování paliva.

Šamotové a Skamolexové desky topeniště, jímž je krbová vložka vybavena, zajišťuje vysokou teplotu ohniště a tím dokonalý průběh hoření. Ohniště je nahoře vybaveno šamotovým deflektorem pro zbrzdění toku spalin, čímž dochází k jejich zavíření a vyhoření zbývajících prchavých složek

paliva. Šamot je navíc cenově nenáročným materiálem, takže při jeho nechtěném poškození neriskujete vysokou investici do případné opravy.

Samozavírání dvířek. Dvířka krbové vložky jsou pro Vaši bezpečnost opatřena vratnou pružinou, která v případě opomenutí tyto dvířka sama přivře. Zamezí se tak nebezpečným následkům vypadnutí žhavého kusu z ohniště. Nebude-li Vám toto bezpečnostní opatření z jakéhokoliv důvodu vyhovovat, je možné pružinu snadno demontovat.

Centrální přívod vzduchu (CPV) je moderní a efektivní způsob zásobování spotřebiče vzduchem potřebným pro hoření. 1kg dřeva o podílu vlhkosti 20% spotřebuje pro dokonalé spálení cca 8m³ vzduchu, tzn., že při hodinové dávce paliva 3 kg je spotřeba vzduchu až 20 m³ za hodinu. Nechceme-li tedy zbytečně spotřebovávat vzduch z obytných prostor, s výhodou využijeme CPV. CPV zároveň umožňuje instalaci automatické regulace hoření viz. níže. Tento způsob přivádění vzduchu můžete, ale nemusíte zapojovat.

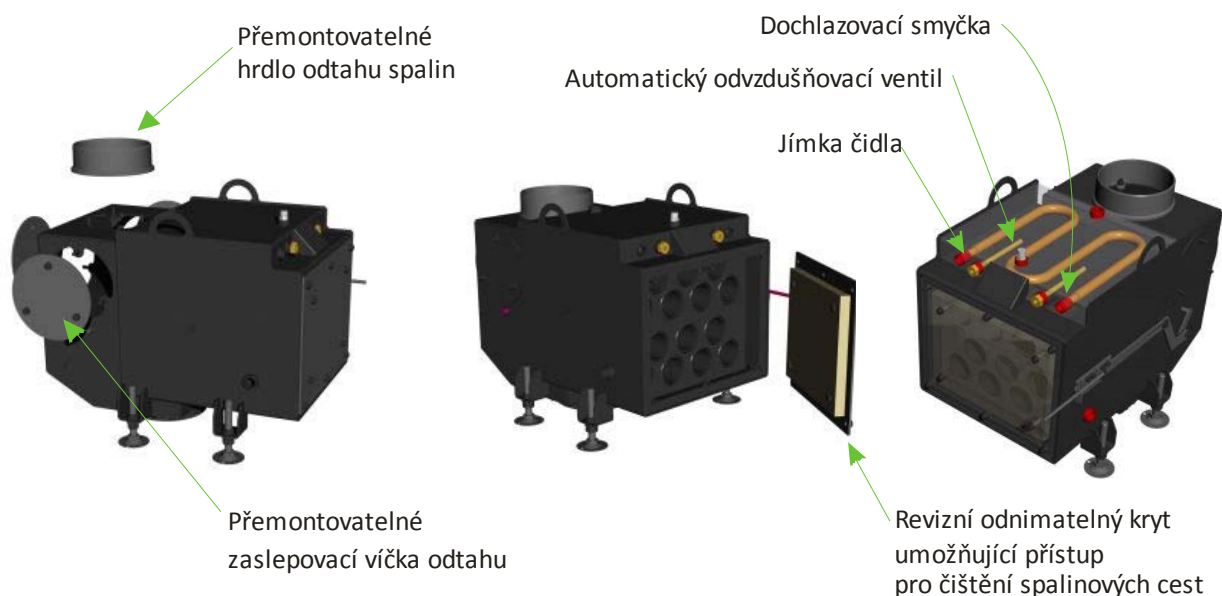
Regulace přívodu vzduchu. Vzduch přiváděný pro hoření je plně regulovatelný. Můžete regulovat sekundární vzduch (oplach skla a přívod v zadní stěně). Sekundární vzduch zlepšuje hoření zejména ve smyslu zvýšení účinnosti a snížení hodnot emisí CO. V této krbové vložce dochází k natolik čistému spalování, že není potřeba přívodu dodatečného terciálního vzduchu pro hoření. V případě instalace automatické regulace hoření, přebírá tato veškerou obsluhu ovládání přiváděného vzduchu. Systém regulace přívodu vzduchu je navržen tak, aby nikdy nebylo možno přístup vzduchu pro hoření naprosto uzavřít. To je z bezpečnostního hlediska velmi důležité, neboť v opačném případě by mohlo při určitých podmínkách dojít při neopatrném otevření dvířek k výbuchu plynů vznikajících při hoření.

Předehřev spalovacího vzduchu. Krbová vložka je vybavena velkou komorou a kanály, ve kterých dochází k předehřívání sekundárního vzduchu potřebného pro spalování. Dochází tak ke zkvalitnění procesu hoření a zvýšení účinnosti.

Stavitelné nohy. Krbová vložka i teplovodní výměník je vybaven čtyřmi stavitelnými nohami. Šroubováním tak můžete ustavit vložku do vhodné výšky a vodorovnosti a poradit si tak s nerovným povrchem podlahy což Vám usnadní práci při obestavování vložky.



3. ZÁKLADNÍ CHARAKTERISTIKA TEPOVODNÍHO VÝMĚNÍKU



Teplovodní výměník. Teplovodní výměník (**Výměník 08 TV - KV025 G/N**) je realizován instalací nad krbovou vložku.

Teplovodní výměník je vybaven:

1. odnímatelným revizním krytem umožňujícím přístup pro čištění spalinových cest s možností dodatečné instalace revizních dvířek **025 G/N** osazených černým elegantním prosklením se zástavbovým rámečkem
2. napojením do kouřovodu ze tří stran a shora
3. klapou přesměrování toku spalin do výměníku nebo přímo do kouřovodu, resp. dalšího zařízení
4. automatickým odvzdušňovacím ventilem
5. jímkou teplotního čidla 2x
6. dochlazovací smyčkou

Odnímatelný revizní kryt (revizní dvířka). Umístění krbu v interiéru a obezdívka musí být řešena s ohledem na nutnost pravidelného čištění a revizi spalinových cest. Toto může usnadnit montáž prosklených revizních dvířek, která jsou dodávána se zástavbovým designovým rámečkem.

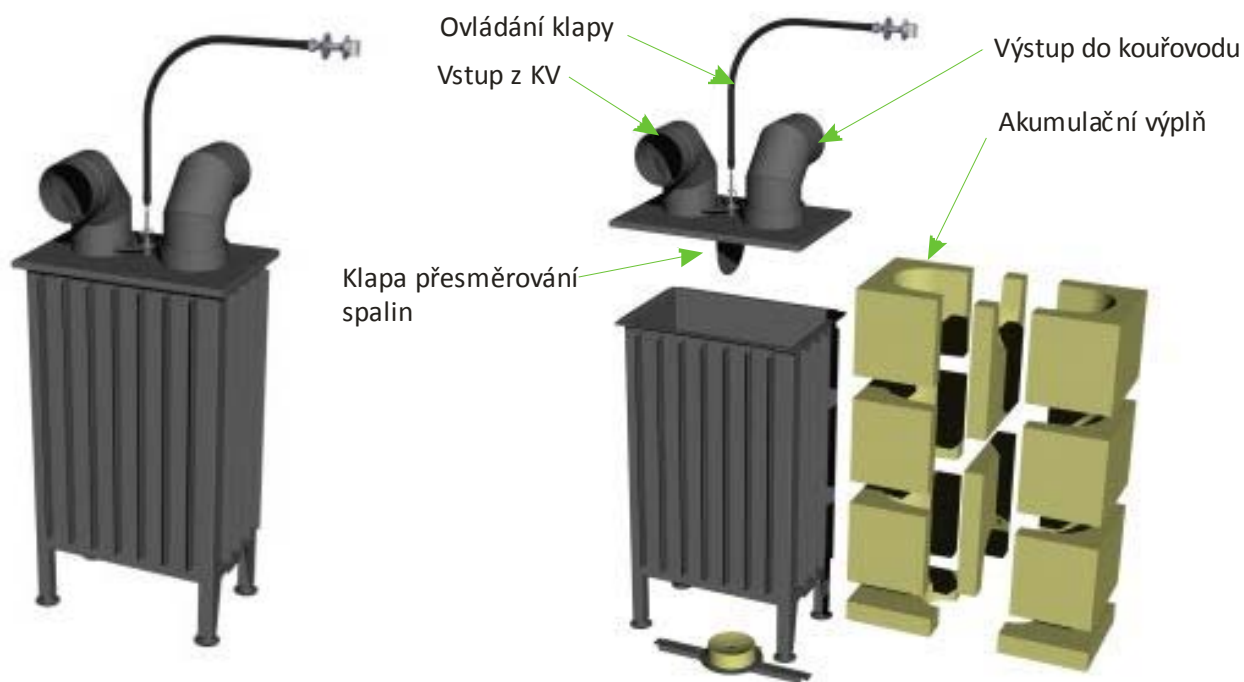
Odtahové hrdlo spalin. Je z litiny a je přišroubováno třemi šrouby. Nepoužité otvory umožňující napojení kouřovodu v ostatních směrech jsou zaslepeny samostatnými víky. Bez těchto zaslepení se nesmí výměník (ani Krbová vložka) provozovat.

Klapa přesměrování toku spalin. Klapa je ovládána táhlem z čelní strany teplovodního výměníku. Při zátopu v krbové vložce (zejména při zhoršených tahových podmínkách viz. **“Všeobecný návod k instalaci a obsluze krbových vložek firmy Romotop spol. s r.o.”** kapitola 5.) je klapka v poloze **“VÝMĚNÍK UZAVŘEN”** viz. rozměrový náčrt tepelného výměníku dále. V této poloze

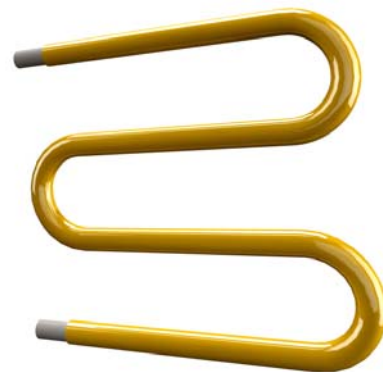
jsou spaliny odváděny přímo do kouřovodu a dále do komína. Po roztopení krbové vložky se klapka musí přepnout do polohy **“VÝMĚNÍK OTEVŘEN”** viz. rozměrový náčrt tepelného výměníku dále.

VELMI DŮLEŽITÉ UPOZURNĚNÍ!!!

Pokud se bude krbová vložka využívat ke zvýšení tepelné pohody zejména v přechodovém období, nebo jako příjemný designový doplněk ke zpříjemnění atmosféry interiéru bez potřeby vytápět okolní místnosti, bez provozu tepelného výměníku, tj. klapka v poloze **“VÝMĚNÍK UZAVŘEN”**, musí být za výměníkem instalován akumulční výměník, jako ochrana komína proti přetopení. Pro získání max. výkonu tepelného výměníku je krbová vložka konstrukčně řešena k dosažení maximální teploty spalin při minimální spotřebě paliva a tak může teplota spalin v ústí krbové vložky do výměníku dosahovat až 850°C. Při poloze klapky **“VÝMĚNÍK UZAVŘEN”** by spaliny s touto teplotou odcházely přímo do kouřovodu a následně do komína. K instalaci doporučujeme použít námi vyráběný a v tomto systému odzkoušený akumulční výměník **06 AKU-004**. Základní rozměry jsou uvedeny v rozměrovém náčrtu akumulčního výměníku dále.



Dochlazovací smyčka. Pro Vaši maximální bezpečnost je výměník osazen měděnou dochlazovací smyčkou, která zaručuje bezpečné a rychlé vychlazení výměníku vložky v případě jeho přetopení. Měď je jedním z nejlepších vodičů tepla, díky čemuž tato smyčka dokáže rychle odvést přebytečné teplo. K tomuto stavu může dojít zejména v případě výpadku el. proudu a tím zastavení oběhových čerpadel otopného systému.

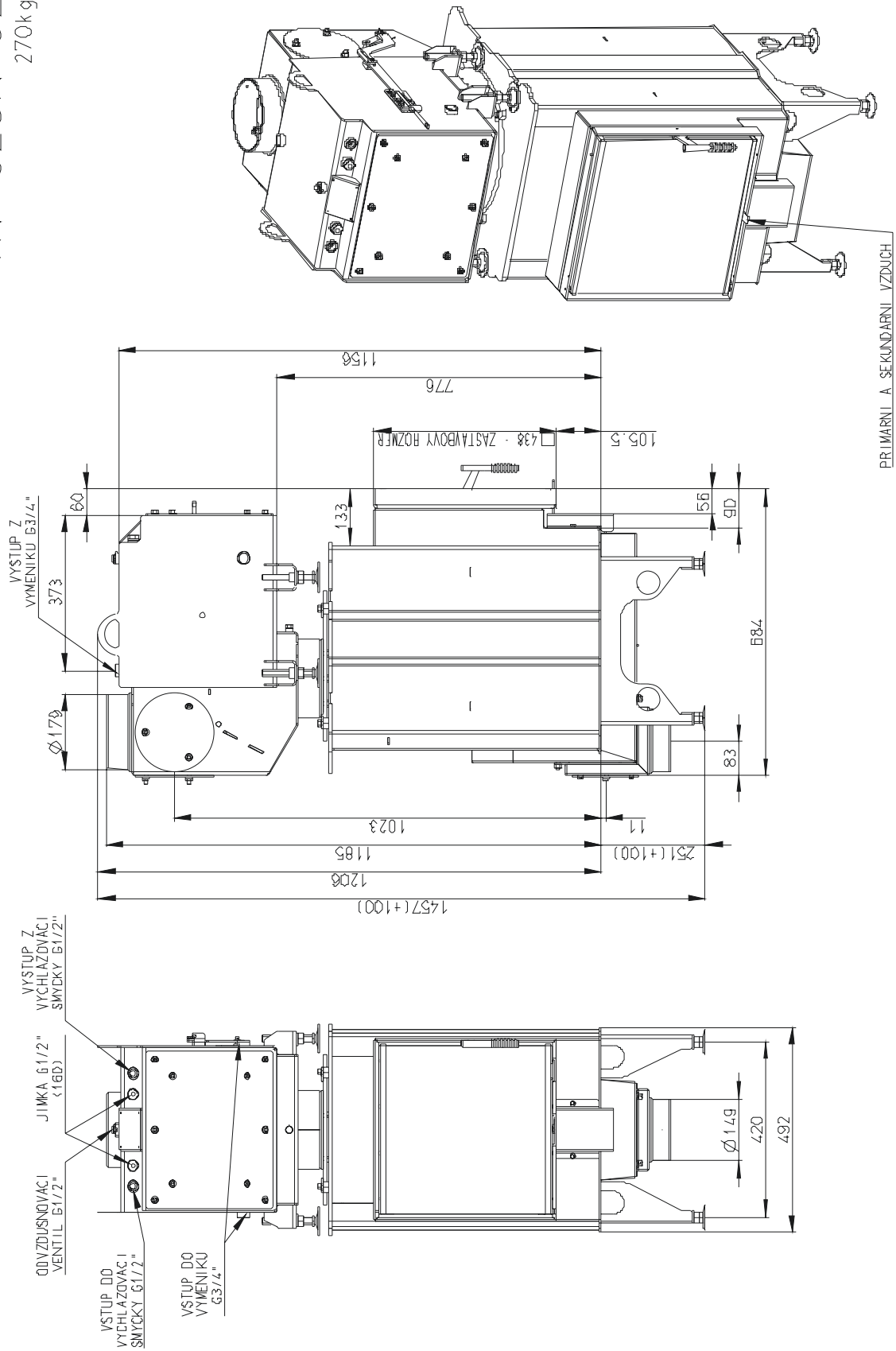


Kvalita. Výroba těchto krbových vložek a příslušenství probíhá od přípravy polotovarů, přes svařování až po konečné lakování na robotizovaných linkách a NC strojích. Tím je zaručena vysoká přesnost, kvalita výroby a jakost spojování materiálů. Každá krbová vložka prochází trojím zkoušením výměníku. V první fázi jsou po svařování provedeny penetrační zkoušky, za kterými následují zkoušky tlakové. Po konečné montáži je ještě jednou každá vložka podrobena tlakové zkoušce. Také dochlazovací smyčka výměníku je zkoušena tlakovou zkouškou ve vodní lázni.

Rozměrový náčrt krbové vložky s teplovodním výměníkem KV 025N 02

KV 025N 02
270kg

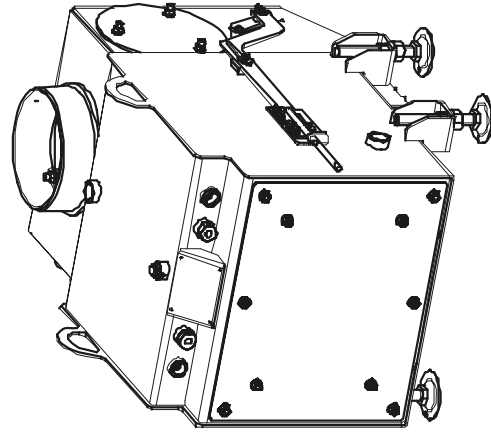
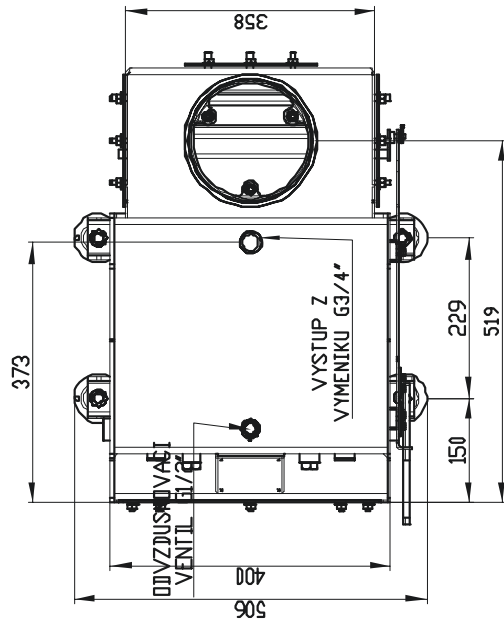
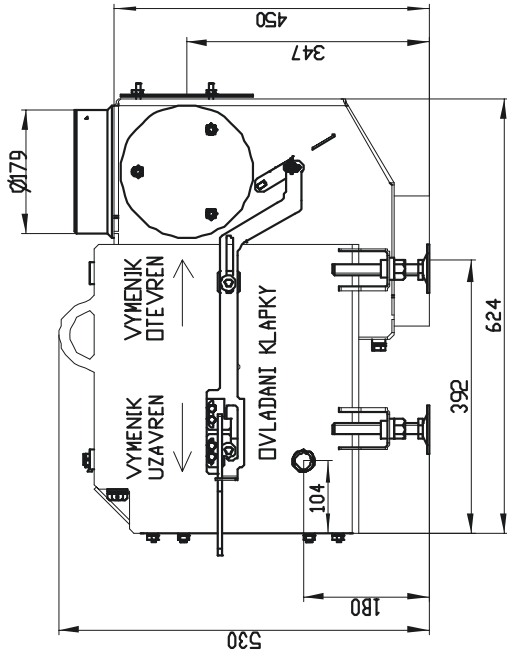
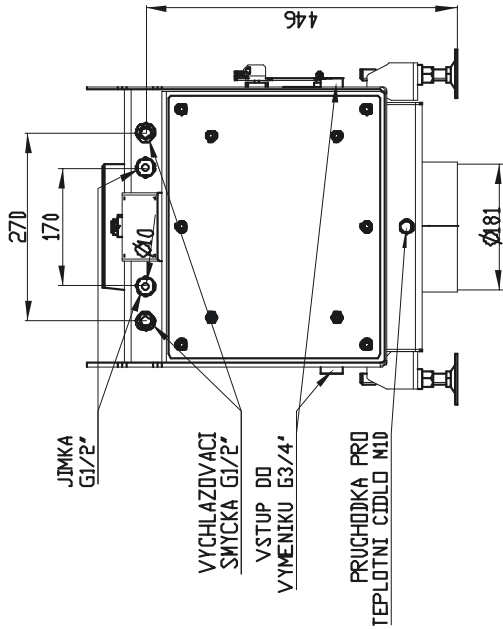
Rozměry v mm; Maße in mm



PRÍMARNÍ A SEKUNDÁRNÍ VZDUCH

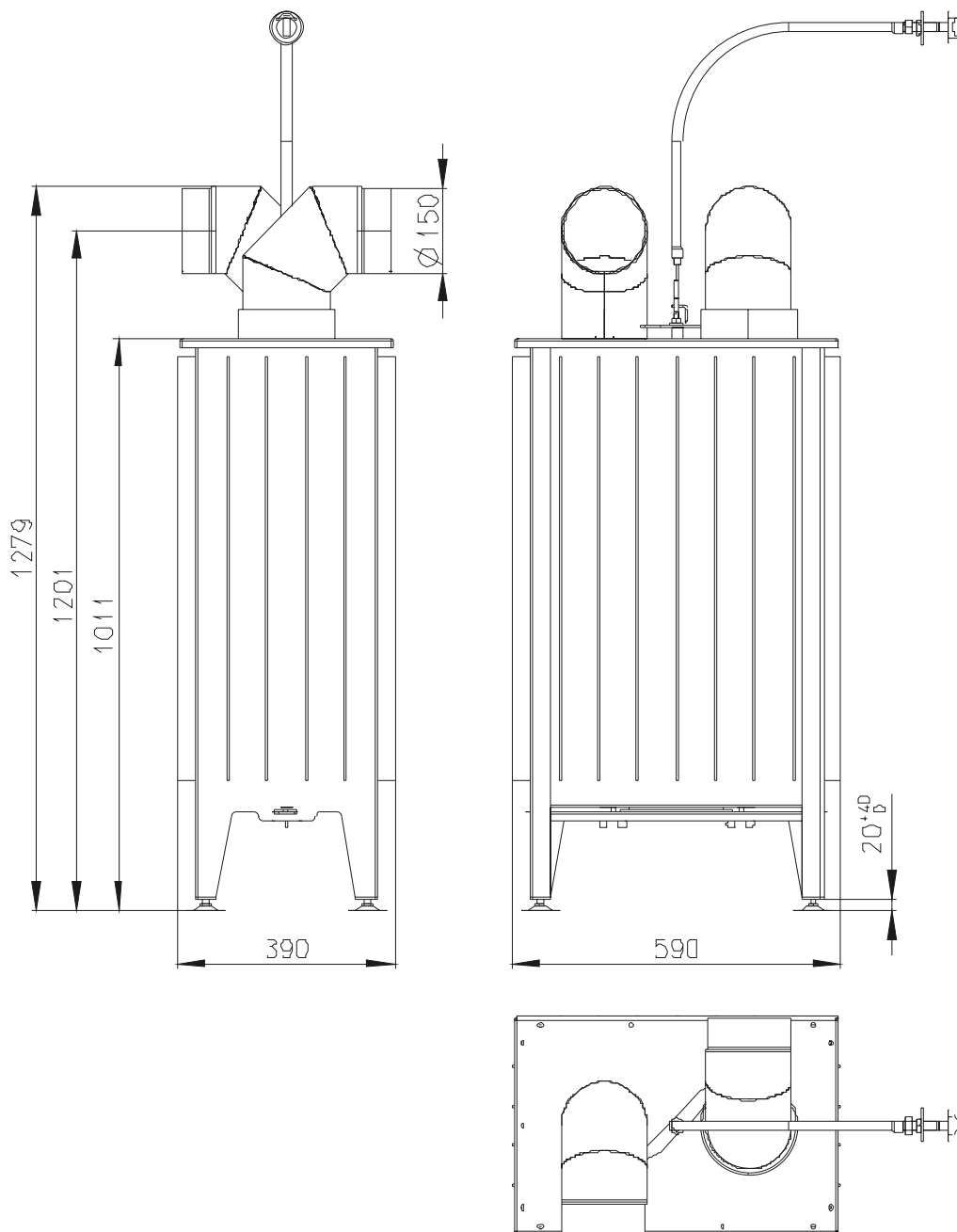
Rozměrový náčrt teplovodním výměníku 08 TC KV025 G/N

VÝMĚNÍK 08
105x9



Rozměrový náčrt akumulčního výměníku 06 AKU-004

VYMENIK 06



DELKA OHEBNEHO OVLADANI 90 cm
CELKOVA HMOTNOST VYMENIKU 205 kg
HMOTNOST AKUMULACE 160 kg



4. UMÍSTĚNÍ ZDROJE

Podlaha, na které bude krb stát, musí mít dostatečnou únosnost. K vestavbě krbové vložky do krbu jsou nutné odborné znalosti. Stavbu krbu upřesňuje **ČSN 73 4230**. Doporučujeme před započítáním rozvahy o obestavbě krbové vložky prostudovat návod k instalaci KV, který je volně přístupný na www.romotop.cz.

Krb stavějte tak, aby jeho stěny byly vzdáleny min. 5 cm od zadní a bočních stěn pláště krbové vložky. Ve vzniklých mezerách proudí ochlazovací vzduch, zamezující přehřátí okolní obestavby. Proto tyto prostory ani nahoře, ani dole neuzavírejte. V dolní části krbu (pod vložkou) vytvořte průduchy pro vstup studeného konvekčního vzduchu. Celkový součet průřezů průduchů musí mít min. plochu viz. tabulka **“1. ZÁKLADNÍ TECHNICKÉ PARAMETRY”**. V nejhořejší části krbové obestavby vytvořte průduchy pro výstup ohřátého konvekčního vzduchu. Celkový součet průřezů otvorů výdechů musí mít min. plochu viz. tabulka **“1. ZÁKLADNÍ TECHNICKÉ PARAMETRY”**. Pokud je pod dodatečně stavěným krbem hořlavá podlaha musí být odstraněná nebo tepelně izolována tak, aby při provozu krbu nepřesáhla její teplota $50 \pm C$. Podlaha v místě založení krbu a do vzdálenosti nejméně 800 mm před ohništěm a 400 mm do boku ohniště musí být z nehořlavého materiálu. Vzdálenost se měří od bližší hrany ohniště. Je nutné zajistit přiměřený přístup pro čištění spotřebiče, kouřovodu a komína.

Na spotřebiči se nesmí provádět žádné konstrukční změny, ani ho žádným způsobem upravovat. Při montáži spotřebiče musí být dodrženy všechny místní předpisy, včetně předpisů, které se týkají národních a evropských norem. Před stavbou si nechte zpracovat odborný projekt.

5. PŘIPRAVENOST V MÍSTĚ INSTALACE

a) Topná část

Dochlazovací smyčka:

Dochlazovací smyčka je navržena a odzkoušena tak, že dokáže v plném rozsahu ochránit výměník krbové vložky proti jeho přetopení. K připojovacím nátrubkům přiveďte studenou vodu o teplotě do 15°C, která je pod stálým min. tlakem 2 bar. Pamatujte, že zdroj vody musí být nezávislý na výpadku el. energie (nejlépe vodovodní řád). Je jedno, kterou ze dvou přírub dochlazovací smyčky použijete pro vstup a kterou pro výstup. Ohřátá voda se z dochlazovací smyčky odvádí do odpadní jímky.

Dochlazovací ventil:

Na vstup dochlazovací smyčky instalujte doporučený dochlazovací ventil. Na vstupu do dochlazovacího ventilu instalujte filtr pro zachycení případných nečistot. Teplotní čidlo ventilu vložte do jedné z jímek.

Automatický odvzdušňovací ventil:

Odvzdušňovací ventil je instalován do nátrubku na přední horní straně výměníku. Jeho max. povolená provozní teplota je 110°C. ***Vzhledem k této skutečnosti by mělo být také koncipováno umístění výdechových otvorů v horní části krbové obestavby.***

b) Odvod spalin

Teplovodní krbová vložka musí být napojena do samostatného komína, do kterého nelze připojovat další kamna či kotel UT, viz **ČSN 73 4210**.

Potřebný činný průřez komínu je 254 cm² (průměr 180 mm), potřebný tah 12 Pa. To odpovídá účinné výšce komína přibližně 5m (měřeno od zděře po ústí komínu). Na komínový tah má kromě základních technických parametrů vliv mnoho rozličných faktorů jako např. momentální počasí, lokalita, vlhkost komína, jeho stáří, umístění, jste-li tedy na pochybách, bude li daný komín dostačující, poraďte se s kominíkem.

Při tahu větším než 15 Pa doporučujeme dodatečné omezení tahu přivřením sekundárního přívodu vzduchu, dodatečnou montáží spalinové klapky nebo instalací regulátoru tahu přisávajícího vzduchu do kouřovodu.

Je-li tah komína naopak malý, doporučujeme použití komínového ventilátoru.

Pro připojení ke komínu použijte demontovatelné hrdlo odvodu spalin.

Kouřovod je konstrukce sloužící pro odvod spalin od kouřového hrdla spotřebiče paliv do sopouchu příp. do volného ovzduší. Kouřovod by měl být co možná nejkratší, s plynulými změnami tvaru a minimální nerovností vnitřního povrchu. Podle **ČSN 73 4101** nemá být delší než 3 m *), při větší délce má být opatřen izolací tak, aby tepelný odpor konstrukce byl min. 0,55 m².K.W⁻¹. Kouřovod volte s čistícím otvorem tak, aby se dal čistit a kontrolovat. Kouřovody nesmí být vedeny do jiných pater, skrze jiné byty a prostory, v nichž není dovolena instalace spotřebičů paliv. Kouřovod můžete vést přes stěnu. Pokud je stěna z hořlavých stavebních materiálů nebo s hořlavými součástmi, musíte vyrobit okolo kouřovodu výplň z nehořlavých materiálů o velmi malé tepelné vodivosti (**ČSN 06 1008**).

Minimální vzdálenosti kouřovodu od hořlavých materiálů upravuje **ČSN 06 1008**.

*) od obložení zárubní a od instalace potrubí včetně jeho izolace dveří a podobných podřadných stavebních dílů z hořlavého materiálu	20 cm
*) od jiných stavebních dílů z hořlavého materiálu nebo s hořlavým materiálem	40 cm
*) Vzdálenosti mohou být zmenšeny až na čtvrtinu, jestliže je kouřovod opláštěný minimálně 2 cm tlustým nehořlavým materiálem.	

Před prvním zatopením, musí být vše zkontrolováno kominíkem, který vydá písemnou revizní zprávu.

c) Přívod vzduchu

Krbová vložka je vybavena centrálním přívodem vzduchu (CPV) pro přívod vzduchu potřebného pro hoření z venkovního prostředí případně jiné vedlejší místnosti, sklepa.

K napojení CPV použijte ohebnou hliníkovou rouru délky alespoň 1 m, dále můžete pokračovat libovolnou rourou (i plastovou) odolávající teplotě 80 °C s vnitřním průměrem odpovídajícím vnějšímu průměru příruby CPV krbové vložky. Délku přívodní roury omezte na cca 5 – 7 m, vnější povrch doporučujeme zaizolovat pro zabránění kondenzace vzdušné vlhkosti z interiéru v případě, nízkých teplot

nasávaného vzduchu (vzduch z venkovního prostředí v zimním období). Snažte se vyhnout ohybům (kolenům), každý ohyb nad 90° může snížit tah až o 15%.

d) Elektrická vedení

Elektrické zapojení krbu

Pro zajištění předání tepelné energie z krbového výměníku do otopného systému a akumulční nádrže je doporučeno použít regulaci, zajišťující logické spínání oběhového čerpadla krbu. Aby měla regulace informaci o aktuální teplotě krbu, je v jímce krbového výměníku instalováno teplotní čidlo regulace. Dále je na výstupním potrubí topné vody z krbového výměníku instalován záložní příložný termostat, který se paralelně zapojen na oběhové čerpadlo krbu a v případě poruchy regulace, zajišťuje sepnutí oběhového čerpadla krbu při vysokých teplotách krbu. Pro regulaci i záložní termostat je doporučeno použít jeden společný jistič.

Do místa instalace krbu je nutné přivést kabeláž MaR:

- 1 x CYKY 3x1,5 (alt. CYSY) pro napojení záložního termostatu (kabel veden z regulace do místa instalace krbu)
- 1 x JYTY 2x1 pro napojení teplotního čidla regulace DeltaSol či jiného typu kromě regulace IR, k té je třeba použít kabel viz alt. níže (kabel veden z regulace do místa instalace krbu)
- alt. 1 x SYKFY 1x3x0,5 pro napojení teplotního čidla regulace typu IR (kabel veden z regulace do místa instalace krbu)
- 1 x CYKY 3x1,5 (alt. CYSY) pro napojení regulátoru hoření, pokud jím bude krb vybaven (kabel veden z rozvaděče do místa instalace krbu, resp. regulátoru)
- 1 x CYKY 3x1,5 (alt. CYSY) pro napojení oběhového čerpadla krbu (kabel veden z regulace do místa instalace oběhového čerpadla krbu)

Popsané kabely musí být s minimální rezervou 2 m přivedeny do předpokládaného místa instalace, tzn. v místě krbu ve výšce cca 1100 mm od podlahy a v místě podružného elektrického rozvaděče ve výšce rozvaděče (cca 1500 mm). Uvedené typy kabelů jsou pouze nejčastěji používané příklady kabelů, při stanovení a vedení konkrétního typu kabelů je nutné postupovat podle platných předpisů a norem. Kabel musí typově vždy vyhovovat prostředí, ve kterém je veden.

Veškeré práce na elektroinstalaci musí provádět osoba, která má k této činnosti oprávnění

Elektrické zapojení otopné soustavy

Otopnou soustavu objektu je doporučeno vybavit regulací IR07 (bez solárního systému), IR07SOL (se solárním systémem), nebo regulací DeltaSol M (se solárním systémem). Kabeláž se pro jednotlivé typy regulací liší, dále proto budou popsány 2 nejpoužívanější příklady s regulacemi DeltaSol M a IR07SOL, které zajistí inteligentní řízení všech komponent a zdrojů otopné soustavy, vč. solárního systému.

- Regulace DeltaSol M

Regulace řídí 2 zdroje tepla (krb - na základě porovnání teplot v krbovém výměníku a akumulční nádrži + bivalentní zdroj – na základě požadované teploty v akumulční nádrži pro TV a vytápění), solární systém, 1 směřovaný ekvitermní otopný okruh a ohřev TV. Popis elektrického zapojení otopné soustavy dále odpovídá hydraulickému zapojení - příklad I z kapitoly 7.

Regulátor DeltaSol je instalován na stěně, nejčastěji přímo v technické místnosti (minimalizování délek kabeláže). Stykače elektrických topných těles (bivalentní zdroj) a jističe zařízení vytápění, mohou být součástí hl. el. rozvaděče, nejčastěji se však vzhledem k minimalizování vzdáleností kabelů montuje podružný rozvaděč přímo v technické místnosti. Do regulace DeltaSol M jsou zapojeny všechny teplotní čidla a elektrické komponenty otopného systému, elektrická otopná tělesa jsou zapojena z rozvaděče.

Do místa instalace regulace je nutné přivést **kabeláž pro teplotní čidla:**

- 1 x JYTY 2x1 pro teplotní čidlo kolektorů (kabel veden z regulace do místa instalace kolektorů, nejčastěji souběžně s potrubím solárního okruhu)
- 1 x JYTY 2x1 pro napojení venkovního čidla (kabel veden z regulace do místa instalace venkovního čidla – severní neosluněná fasáda ve výšce cca 2 m nad zemí)
- 1 x JYTY 2x1 pro napojení pokojové jednotky (kabel veden z regulace do místa instalace pokojové jednotky – místnost libovolná vč. místnosti s krbem – pokojová jednotka slouží k manuálnímu zásahu do systému vytápění - vypnutí vytápění, rychlý zátop, snížení nebo zvednutí teploty v otopném systému)
- 5 x JYTY 2x1 pro napojení ostatních teplotních čidel regulace (kabel veden z regulace do míst instalace čidel – výstup do topení, krbový výměník, akumulární nádrž solární část, akumulární nádrž topná část a akumulární nádrž část přípravy TV)

Do místa instalace regulace je nutné přivést **kabeláž pro elektrické spotřebiče a komponenty systému:**

- 1 x CYKY 3x1,5 (alt. CYSY) pro napojení krbového čerpadla (kabel veden z regulace do místa instalace krbového čerpadla či čerpadlové skupiny)
- 1 x CYKY 3x1,5 (alt. CYSY) pro napojení oběhového čerpadla otopného okruhu (kabel veden z regulace do místa instalace oběhového čerpadla otopného okruhu nebo čerpadlové skupiny)
- 1 x CYKY 3x1,5 (alt. CYSY) pro napojení směšovaného ventilů otopného okruhu (kabel veden z regulace do místa instalace směšovaného ventilu otopného okruhu nebo čerpadlové skupiny)
- 1 x CYKY 3x1,5 (alt. CYSY) pro napojení provozního a havarijního termostatu bivalentního zdroje v akumulární nádrži (kabel veden z regulace do místa instalace kombinovaného termostatu, instalovaném v horní části akumulární nádrže)
- 1 x CYKY 3x1,5 (alt. CYSY) pro napojení oběhového čerpadla solárního systému (kabel veden z regulace do místa instalace solární čerpadlové skupiny)
- 1 x CYKY 3x1,5 (alt. CYSY) pro napojení regulátoru do stykačů elektrických topnic (kabel veden z regulace do místa instalace elektrického rozvaděče se stykači elektrických topnic)
- 2 x CYKY 5x2,5 (alt. CYSY) pro napojení elektrických topných těles v akumulární nádrži (kabel veden z rozvaděče k akumulární nádrži)
- Signál HDO(N) je přiveden do rozvaděče, kde je napojen na nulové svorky stykačů elektrických topnic a bivalentní zdroj tak může být v provozu pouze při snížené sazbě elektrické energie.

Popsané kabely musí být s minimální rezervou 2 m přivedeny do předpokládaného místa instalace, tzn. v místě krbu ve výšce cca 1100 mm od podlahy a v místě podružného elektrického rozvaděče ve výšce rozvaděče (cca 1500 mm). Uvedené typy kabelů jsou pouze nejčastěji používané příklady kabelů, při stanovení a vedení konkrétního typu kabelů je nutné postupovat podle platných předpisů a norem. Kabel musí typově vždy vyhovovat prostředí, ve kterém je veden.

- Regulace IR07 KTP, IR07 KTP SOL, IR09 KTP, IR09 KTP SOL

Regulace řídí 2 zdroje tepla (u IR09 až 4) - (krb - na základě porovnání teplot v krbovém výměníku a akumulární nádrži + bivalentní zdroj – na základě požadované teploty v akumulární nádrži pro TV a vytápění), solární systém, až 2 (u IR09 až 4) směšované otopné okruhy (ekvitermní i na konst. teplotu) a ohřev TV. Popis elektrického zapojení otopné soustavy dále odpovídá hydraulickému zapojení - příklad II z kapitoly 7.

Regulátor IR07 nebo IR07SOL je instalován na DIN liště v elektrickém podružném rozvaděči, nejčastěji přímo v technické místnosti (minimalizování délek kabeláže). V rozvaděči jsou dále instalovány stykače elektrických topných těles (bivalentní zdroj) a jističe zařízení vytápění. Z regulace resp. rozvaděče jsou zapojeny všechna teplotní čidla a elektrické komponenty otopného systému.

Do místa rozvaděče je nutné přivést **kabeláž pro teplotní čidla:**

- 1 x JYTY 2x1 pro teplotní čidlo kolektorů (kabel veden z regulace do místa instalace kolektorů, nejčastěji souběžně s potrubím solárního okruhu)

- 1 x SYKFY 1x3x0,5 pro napojení venkovního čidla (kabel veden z regulace do místa instalace venkovního čidla – severní neosluněná fasáda ve výšce cca 2 m nad zemí)
- 1(2-4) x SYKFY 1x3x0,5 pro napojení pokojových čidel – vždy 1 pokojové čidlo pro 1 otopný okruh (kabely vedeny z regulace do místa instalace pokojových čidel – referenčních místností nezatížených dalšími zdroji tepla (KRB, kuchyňské spotřebiče) a otopná tělesa či smyčky podlahového vytápění v referenčních místnostech zajištěny proti zavření)
- alt. 1(2-4) x SYKFY 3x2x0,5 pro napojení pokojových ovládacích jednotek IR PJ místo pokojových čidel (kabely vedeny z regulace do místa instalace pokojových ovládacích jednotek – referenčních místností nezatížených dalšími zdroji tepla (KRB, kuchyňské spotřebiče) a otopná tělesa či smyčky podlahového vytápění v referenčních místnostech zajištěny proti zavření)
- 5(6-8) x SYKFY 1x3x0,5 pro napojení ostatních teplotních čidel regulace (kabel veden z regulace do míst instalace čidel – výstupy do jednotlivých otopných okruhů, krbový výměník, akumulční nádrž solární část, akumulční nádrž topná část a akumulční nádrž část přípravy TV)

Do místa instalace rozvaděče je nutné přivést **kabeláž pro elektrické spotřebiče a komponenty systému:**

- 1 x CYKY 3x1,5 (alt. CYSY) pro napojení krbového čerpadla (kabel veden z regulace do místa instalace krbového čerpadla či čerpadlové skupiny)
- 1(2-4) x CYKY 3x1,5 (alt. CYSY) pro napojení oběhových čerpadel otopných okruhů (kabely vedeny z regulace do místa instalace oběhových čerpadel otopných okruhů nebo čerpadlových skupin)
- 1(2-4) x CYKY 3x1,5 (alt. CYSY) pro napojení směšovacích ventilů otopných okruhů (kabely vedeny z regulace do místa instalace směšovacích ventilů otopných okruhů nebo čerpadlových skupin)
- 1 x CYKY 3x1,5 (alt. CYSY) pro napojení provozního a havarijního termostatu bivalentního zdroje v akumulční nádrži (kabel veden z regulace do místa instalace kombinovaného termostatu, instalovaném v horní části akumulční nádrže)
- 1(2-4) x CYKY 3x1,5 (alt. CYSY) pro napojení oběhového čerpadla solárního systému (kabel veden z regulace do místa instalace solární čerpadlové skupiny)
- 2 x CYKY 5x2,5 (alt. CYSY) pro napojení elektrických topných těles v akumulční nádrži (kabel veden z regulace k akumulční nádrži)
- Signál HDO(N) je přiveden do rozvaděče, kde je napojen na svorku b3 v regulátoru IR07 (d3 v regulátoru IR09) a bivalentní zdroj tak může být v provozu pouze při snížené sazbě elektrické energie. Pokud je na svorku b3 (d3) přiveden nulový vodič signálu HDO, svorku b4 (d2) je nutné propojit trvalou fází ze svorky b9 (c1).

Popsané kabely musí být s minimální rezervou 2 m přivedeny do předpokládaného místa instalace, tzn. v místě krbu ve výšce cca 1100 mm od podlahy a v místě podružného elektrického rozvaděče ve výšce rozvaděče (cca 1500 mm). Uvedené typy kabelů jsou pouze nejčastěji používané příklady kabelů, při stanovení a vedení konkrétního typu kabelů je nutné postupovat podle platných předpisů a norem. Kabel musí typově vždy vyhovovat prostředí, ve kterém je veden.

- Výbava podružného rozvaděče pro systém vytápění

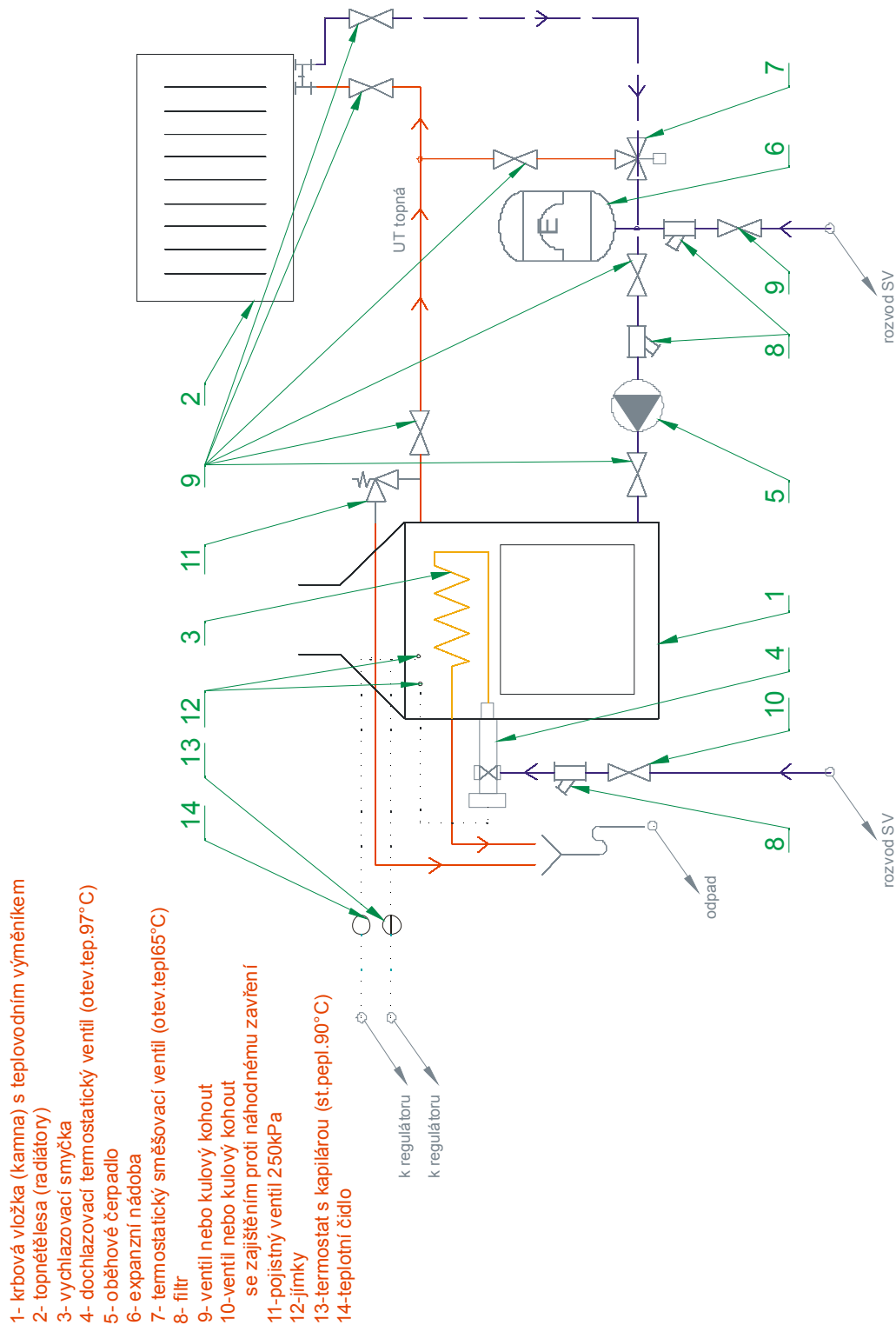
- 2 x 3f jistič pro elektrická otopná tělesa: pro 2 x 4,5kW – 2 x 10A3f
2 x 6kW – 2 x 16A3f
2 x 7,5kW – 2 x 16A3f
- 2 x 3f stykač (relé) pro elektrická otopná tělesa: pro 2 x 4,5kW – 2 x 10A3f
2 x 6kW – 2 x 16A3f
2 x 7,5kW – 2 x 16A3f
- 1 x 6A1f jistič pro regulaci a ostatní komponenty otopného systému

Při stanovení a vedení konkrétního typu kabelů je nutné postupovat podle platných předpisů a norem. Lišty ve kterých je umístěná elektroinstalace se dají využít pro další vedení. Kabely SYKFY pro čidla

regulátoru IR není doporučeno vézt souběžně s vedením kabelů 230V – může docházet k rušení datového přenosu teplot.

Veškeré práce na elektroinstalaci musí provádět osoba, která má k této činnosti oprávnění!!!

6. SCHÉMA ZAPOJENÍ - hydraulické připojení krbového výměníku

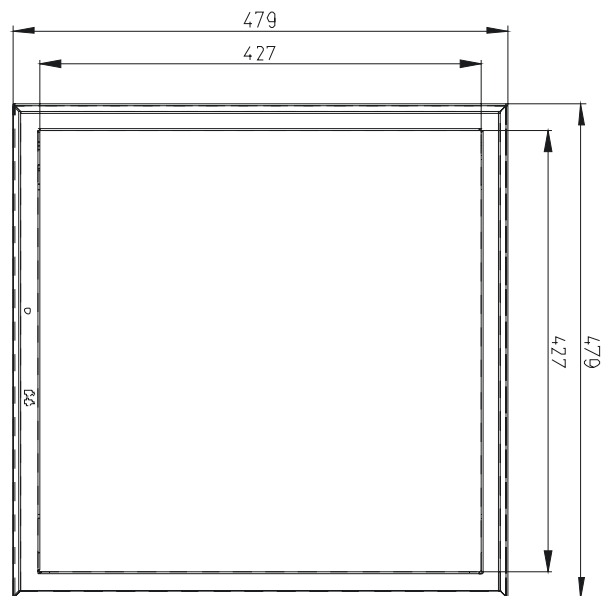


7. DOPORUČENÉ PŘÍSLUŠENSTVÍ

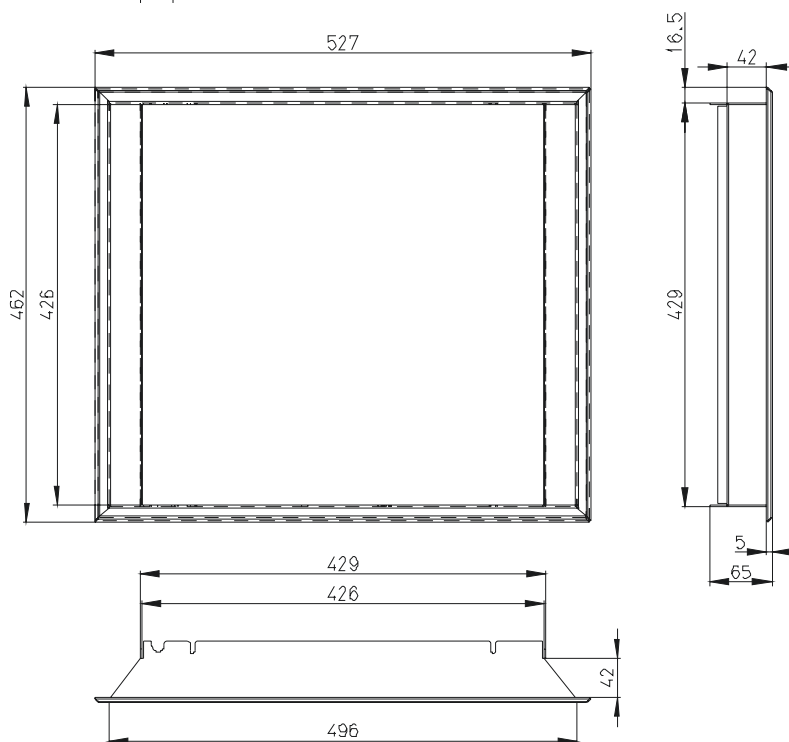
- Zástavbový designový rámeček

Můžete si vybrat ze tří různých hloubek designových zástavbových rámečků. Rámečky jsou opatřeny upevňovací drážkou pro možnost povysunutí o 8 mm.

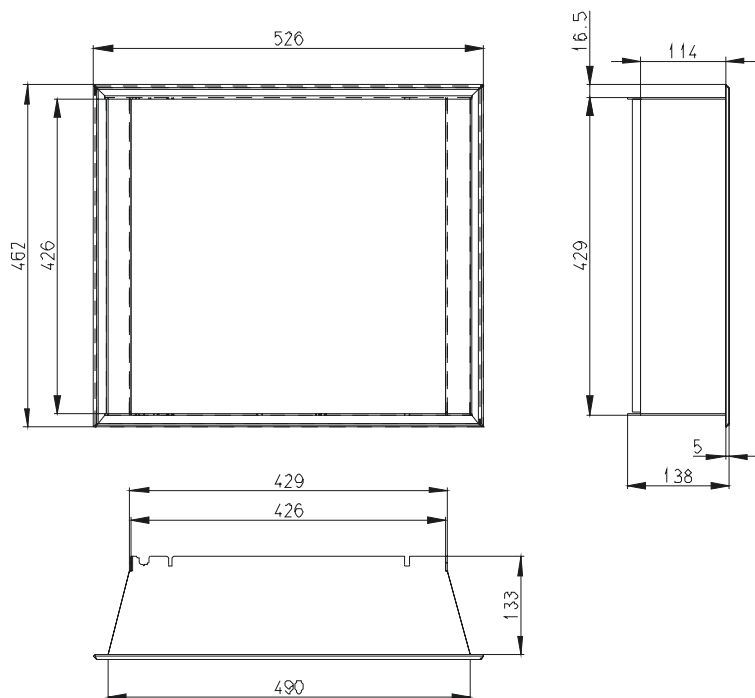
RAMEK 025N 4S - 25
1 kg



RAMEK 025N 4S - 60
2 kg



RAMEK 025N 4S - 140
3.5kg

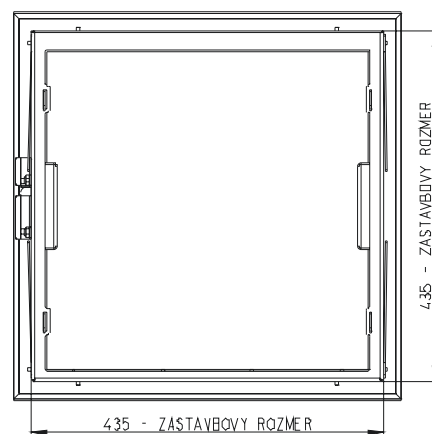
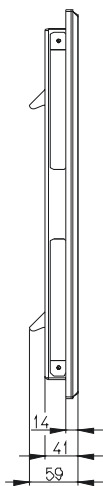
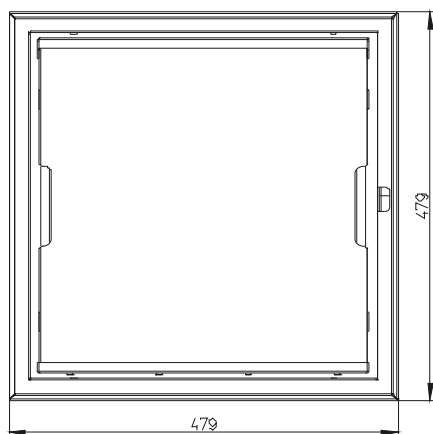


- **Revizní dvířka se**

Součástí revizních dvířek je také designový zastavbový rámeček.

REVIZNI DVIRKA

8kg



Designový zastavbový rámeček



Revizní dvířka



Aktuální nabídku naleznete na <http://www.romotop.cz/prislusenstvi>.

- **Regulátor tahu**

V případech, kdy má komín příliš velký tah, dochází ke zbytečně intenzivnímu hoření ve vložce a spaliny dosahují vysokých teplot. Spotřeba paliva je potom zbytečně vysoká. Po montáži do spalinové cesty se regulátor seřídí pomocí závaží tak, aby při určitém podtlaku v komínu umožnil přisávání vzduchu, čímž dojde ke zpomalení proudění spalin a snížení intenzity hoření. Zvyšuje se tak účinnost vložky.

Dobré zkušenosti máme s regulátory tahu firmy Schiedel.

- **Komínová klapka**

Podobnou funkci jako regulátor tahu má i komínová klapka. Rozdíl je v tom, že reaguje na změny tahu pružněji. Kouřovinu opatřenou klapkami můžete vybírat na <http://www.romotop.cz/prislusenstvi>.

- **Automatická regulace hoření**



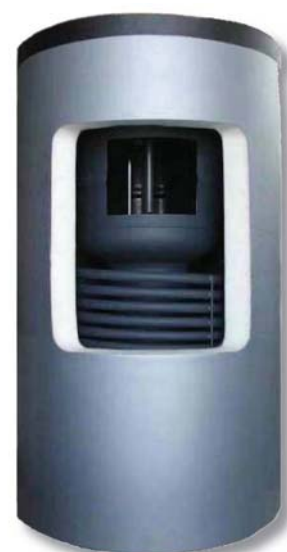
Krbová vložka je vybavena centrálním přívodem vzduch (CPV), což Vám dává možnost využití automatické



regulace hoření. Regulace je řízena mikroprocesorovou řídicí jednotkou, jejímž hlavním úkolem je porovnávání aktuálního průběhu hoření s uloženým programem „Optimalizace hořícího procesu“ a na základě vyhodnocení reguluje množství vzduchu přiváděného do ohniště. Je tak možno dosáhnout vyrovnaného průběhu hoření a lepšího využití vyprodukovaného tepla pro vytápění. Efektivně snížíte spotřebu paliva a zvýšíte tepelnou pohodu prostředí. Více informací naleznete na <http://www.romotop.cz/prislusenstvi/automaticka-regulace-romotop>.

- **Akumulační nádrž DUO-E**

Akumulační nádrže řady DUO-E jsou určeny pro akumulaci a následnou distribuci tepelné energie otopné vody s vnořeným zásobníkem teplé vody pro domácnost (dále jen TV) a ocelovým topným hadem (např. pro připojení solárního systému) z kotlů na pevná paliva, tepelných čerpadel, solárních panelů, elektrokotlů apod. Akumulační nádrž je vždy připojena do uzavřeného topného okruhu. Ve spodní části nádrže je instalován had s připojením 1". Dále mají nádrže dva návarky G 6/4" pro připojení zdrojů tepla (elektrická topná tělesa), čtyři návarky G 1/2" pro instalaci jímek čidel a šest návarků G 1" pro další zdroje tepla.



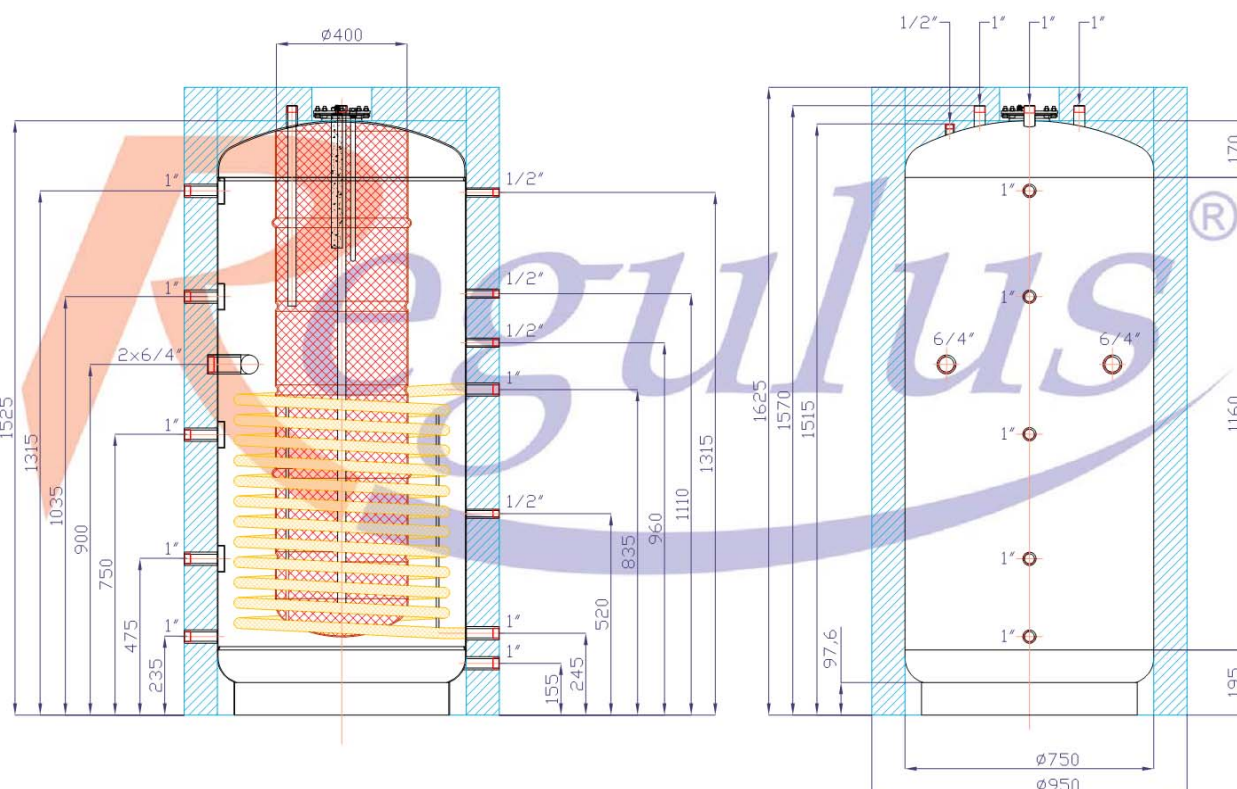
Vnitřní povrch zásobníku TV je smaltován. Smaltování se provádí podle normy DIN 4753. Další kvalitativní zlepšení zajišťuje magnesiová anoda instalovaná v zásobníku TV. Akumulační nádrž je bez povrchové úpravy, vnější povrch je lakován šedou barvou.

Nádrže jsou dodávány nastojato na samostatné paletě, ke které jsou přišroubovány, a jsou baleny v bublinkové fólii. Pro snadnou manipulaci je nádrž dodávána se snímatelnou měkkou izolací tloušťky 100 mm, opatřenou vnějším koženkovým obalem zapínaným pomocí zdrhovadla.

Celkový objem nádrže: 600 l

Objem vnořeného zásobníku: 150 l

Rozměry nádrže DUOE 600/150



- Bezpečnostní dochlazovací termostatický ventil

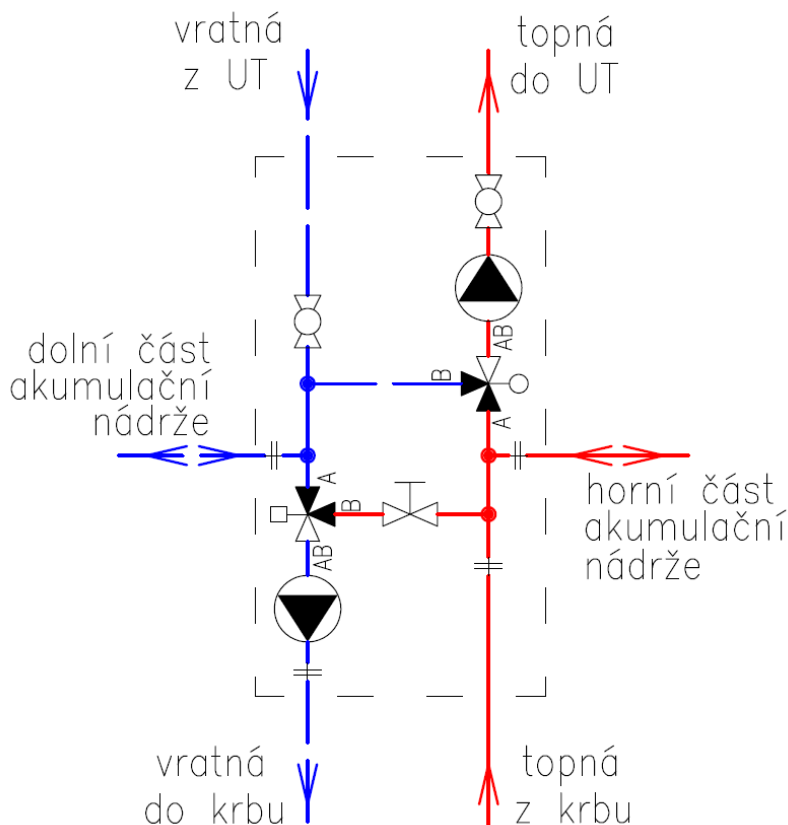
Bezpečnostní dochlazovací ventil se montuje na vstup vody do dochlazovací smyčky. Zajišťuje otevření vstupu studené vody do dochlazovací smyčky ve stavech, kdy se z jakéhokoliv důvodu v křbovém výměníku vyskytne teplota vyšší než 97°C. Teplotu ve výměníku ventil zjišťuje pomocí kapiláry, která je instalovaná v horní jímce výměníku (viz schéma kapitola 6). Na vstup vody do dochlazovacího ventilu je nutné instalovat filtr a kulový kohout zajištěný proti náhodnému zavření. Aktuální nabídku naleznete na <http://www.romotop.cz/prislusenstvi>.



- Kotlová čerpadlová skupina

Kotlová čerpadlová skupina umožňuje jednoduché propojení otopného okruhu s křbovým výměníkem a akumulací nádrží. Obsahuje oběhové čerpadlo otopného okruhu, oběhové čerpadlo

krbového výměníku, motorický směšovací ventil otopného okruhu a termostatický směšovací ventil krbového výměníku. Komponenty jsou dodány již smontované, na čerpadlovou skupinu se napojí pouze potrubí k akumulční nádrži, krbu a otopnému systému. Aktuální nabídku naleznete na <http://www.romotop.cz/prislusenstvi>.



- Třícestný směšovací ventil

Třícestný směšovací ventil je součástí kotlové čerpadlové skupiny, může být dodáván a montován i samostatně. Ventil je montován na výstup do otopného okruhu, kde zajišťuje požadovanou ekvitermní teplotu otopné vody vstupující do otopného okruhu objektu. Požadovaná teplota je zajišťována směšováním výstupní otopné vody z krbového výměníku resp. akumulční nádrže s vratnou topnou vodou z otopného okruhu. Třícestný ventil je osazen motorem, který zajišťuje otáčení směšovací části ventilu na základě požadavku regulátoru. Aktuální nabídku naleznete na <http://www.romotop.cz/prislusenstvi>.



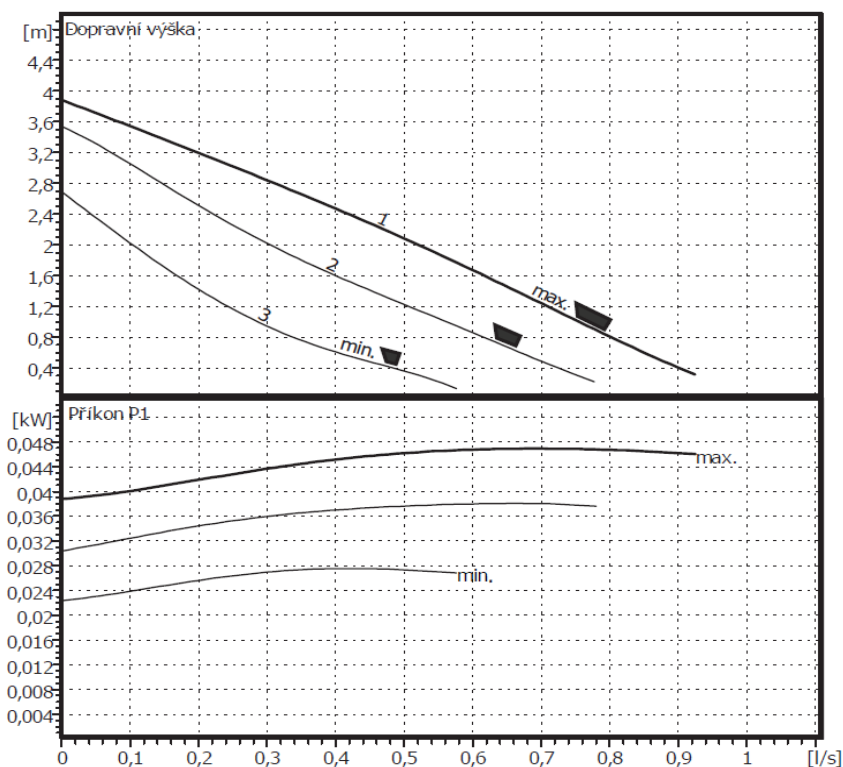
- Termostatický směšovací ventil krbového výměníku

Termostatický směšovací ventil slouží k udržování vratné vody do krbové vložky nebo jiného zdroje tepla na pevná paliva na jmenovité teplotě. Díky tomu se zlepšuje spalování a účinnost kotle, prodlužuje se životnost a omezuje zanášení teplosměnných ploch. Třícestný směšovací ventil je součástí kotlové čerpadlové skupiny, může být dodáván a montován i samostatně. Použijte ventil nastavený na teplotu 65°C. **Firma Romotop podmiňuje uznání záruky na krbovou vložku použitím tohoto termostatického směšovacího ventilu.** Aktuální nabídku naleznete na <http://www.romotop.cz/prislusenstvi>.

- Oběhová čerpadla

Oběhová čerpadla otopného okruhu a krbové vložky jsou součástí kotlové čerpadlové skupiny. Pro oba hydraulické okruhy je použito oběhové čerpadlo Wilo Star RS 25/4 - G6/4". Jedná se o standardní mokroběžné oběhové čerpadlo se 3 manuálně nastavitelnými rychlostmi. Napájení oběhových čerpadel je realizováno přímo z výstupů regulátoru napětím 230V. Aktuální nabídku naleznete na <http://www.romotop.cz/prislusenstvi>.

- Přípustný teplotní rozsah kapaliny -10°C-110°C
- 1x230V,50Hz, IP44
- Maximální tlak 10 bar



- Solární kolektory

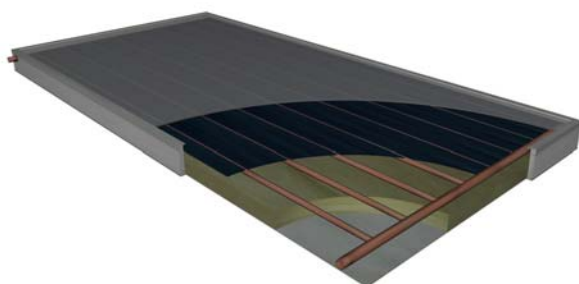
Ploché deskové sluneční kolektory Regulus KPS11-ALP jsou určeny pro ohřev teplé užitkové vody pro domácnost (dále jen TV), přitápění a ohřev bazénu z energie slunečního záření. Sluneční záření prochází sklem a zachytává se účinnou absorpční vrstvou nanesenou na celoměděném absorběru. Z něj se teplo předává do teplotnosné kapaliny. Absorbér je uzavřen v kompaktním rámu s kvalitní tepelnou izolací. Kolektory jsou určeny pro celoroční provoz, a proto pracují v odděleném primárním okruhu naplněném nemrznoucí teplotnosnou kapalinou.

Kolektory nejsou určeny na přímý ohřev vody.

Kolektory se umísťují ve venkovním prostředí. Ideální je orientace zasklené absorpční plochy na jih, s odchylkami do 45° (jihozápad nebo jihovýchod). Pro celoroční provoz je optimální sklon kolektoru 40° - 50°, pro letní provoz je lepší menší sklon (30°). Kolektor může být umístěn i svisle (sklon 90°, např. na fasádu). Sklon kolektorů nesmí být menší než 20°. Umístění kolektorů na střeše se doporučuje blízko jejího hřebene z důvodu jejich zatížení sněhem v zimě.

Technické údaje kolektoru

Model	KPS11 - ALP
Rozměry š × d × v [mm]	1247 × 2000 × 95
Plocha kolektoru [m ²]	2,49
Připojovací rozměry	4 × Ø 22mm
Absorbér	měď / lyrový
Povrch absorběru	Eta Plus
Tloušťka izolace [mm]	50
Max.pracovní tlak [bar]	6
Objem kapaliny [l]	2,2
Hmotnost [kg]	45
Sklo [mm]	4 - solární prizmatické
Doporučený průtok [l/hod]	60 - 120



Sluneční kolektory Regulus KPS11-ALP jsou certifikovány nezávislou zkušebnou podle nejnovější evropské normy EN 12975-2. Tato norma mimo jiné zahrnuje měření výkonu a účinnosti, měření mechanické odolnosti včetně odolnosti proti kroupám a dlouhodobou odolnost povětrnostním vlivům.

Záruka na sluneční kolektory

Firma Regulus poskytuje prodlouženou záruku na sluneční kolektory Regulus KPS11-ALP v délce 84 měsíců od uvedení do provozu. Aktuální nabídku naleznete na <http://www.romotop.cz/prislusenstvi>.

- Solární čerpadlová skupina

Pohon solárního systému zajišťuje čerpadlová skupina **S1 Solar 1**. Čerpadlová skupina je plně smontována a důsledně otestována. Veškeré prvky skupiny jsou elegantně uloženy do dvoudílného termoizolačního obalu.

Výbava čerpadlové skupiny:

oběhové čerpadlo Wilo ST 25/6 180 – 6/4“

teploměr, tlakoměr

solární pojistný ventil 6 bar

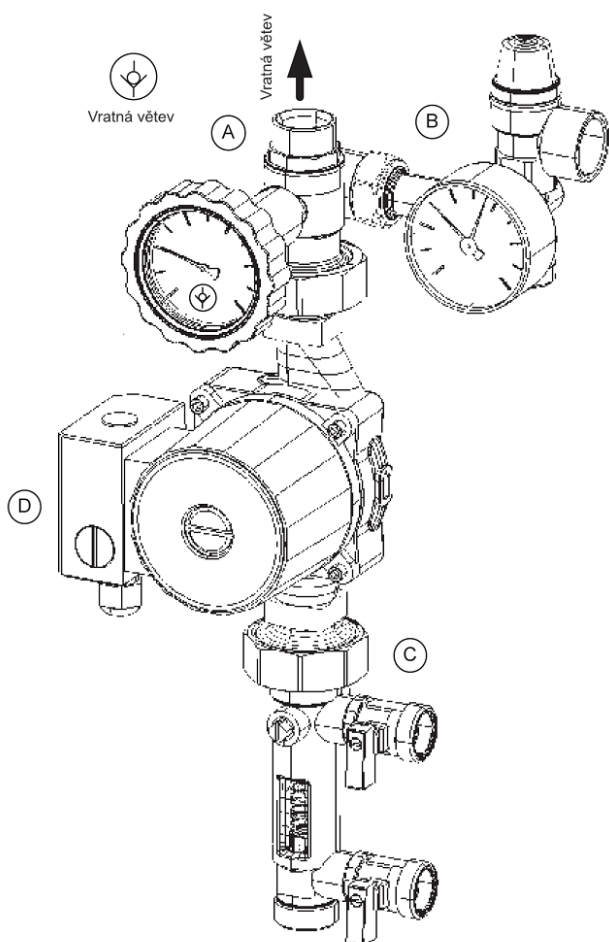
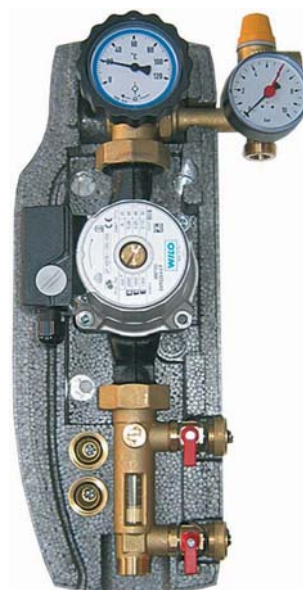
napouštěcí a vypouštěcí ventily

uzavírací ventil, zpětný ventil solární

průtokoměr s regulací průtoku 2-12 l/min

výstup pro připojení expanzní nádoby

výstup pro připojení expanzní nádoby



(A) Kulový ventil na vratné větvi (teploměr s modrým lemem a stupnicí 0-120 °C) se zpětným ventilem „SOLAR“. Aktuální nabídku naleznete na <http://www.romotop.cz/prislusenstvi>.

(B) Bezpečnostní jednotka, schválená podle CE a TÜV, chrání instalaci před přetlakem. Je vybavena pojistným ventilem 6 bar. Je též vybavena manometrem a připojením na expanzní nádobu závitem 3/4“. Aktuální nabídku naleznete na <http://www.romotop.cz/prislusenstvi>.

(C) Průtokoměr měří a zobrazuje průtok systémem pomocí plováku. Dále umožňuje regulovat průtok škrtícím ventilem a napouštět a vypouštět systém příslušnými armaturami. Aktuální nabídku naleznete na <http://www.romotop.cz/prislusenstvi>.

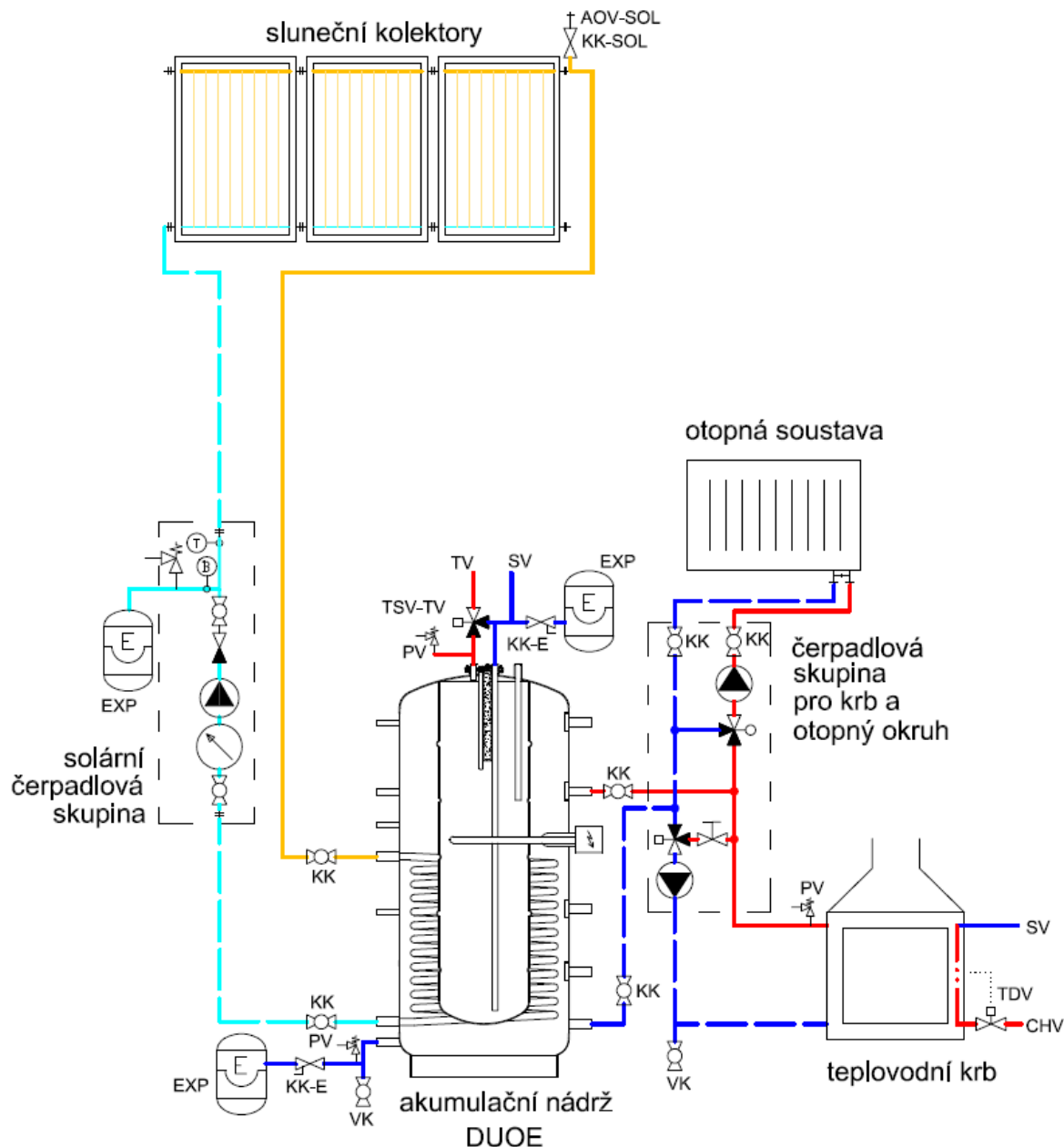
(D) Oběhové čerpadlo, třírychlostní s manuálním přepínáním. Čerpadlo je možné uzavřít kulovými ventily na obou stranách vymontovat ho bez vypuštění systému. Aktuální nabídku naleznete na <http://www.romotop.cz/prislusenstvi>.

8. DOPORUČENÁ SCHÉMATA ZAPOJENÍ

Příklad 1

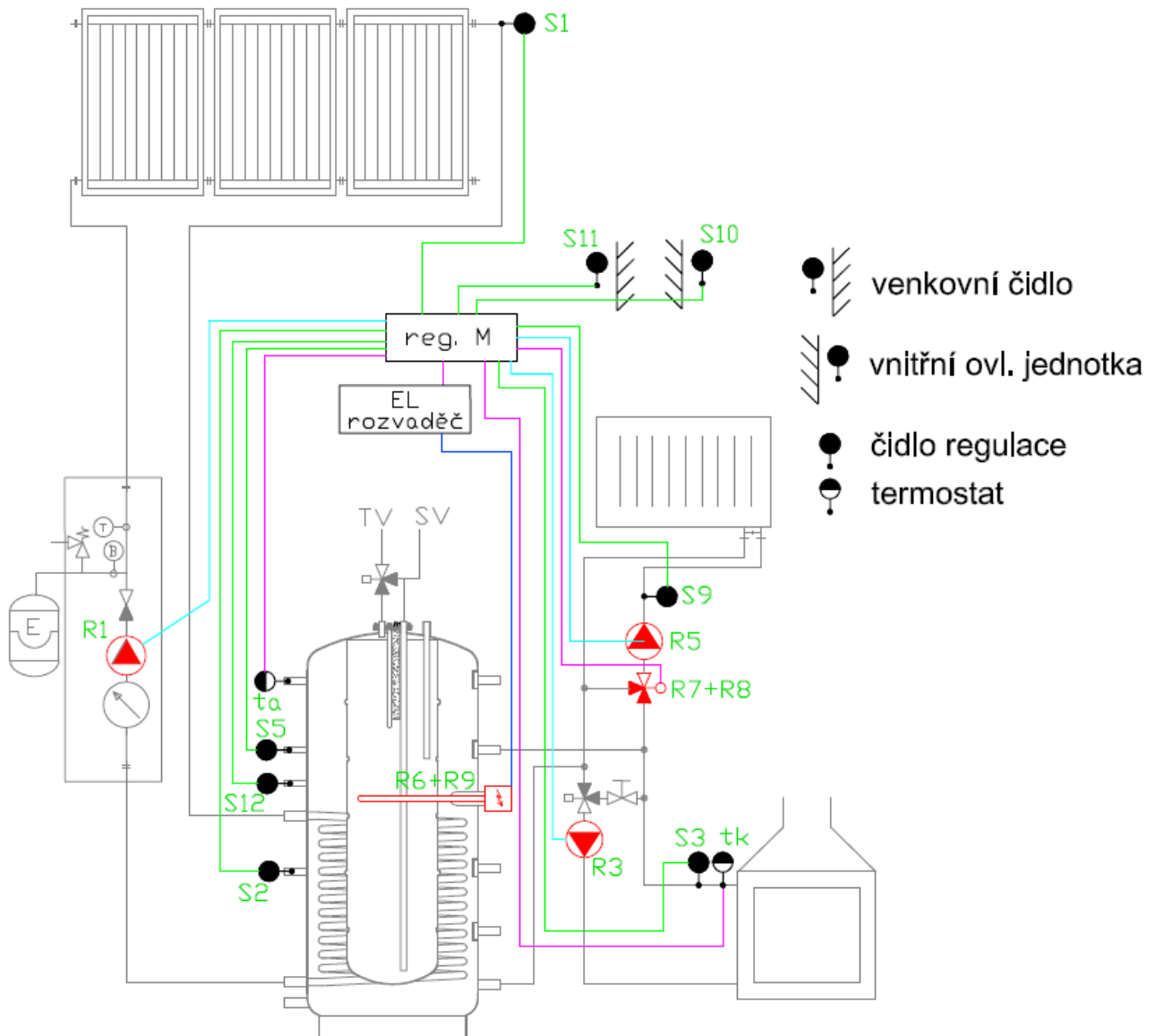
System s krbovým výměníkem, akumulční nádrží DUOE 600, solárním systémem 7,5 m² a regulací DeltaSol M (varianta a) nebo IR07 SOL (varianta b).

Hydraulické zapojení



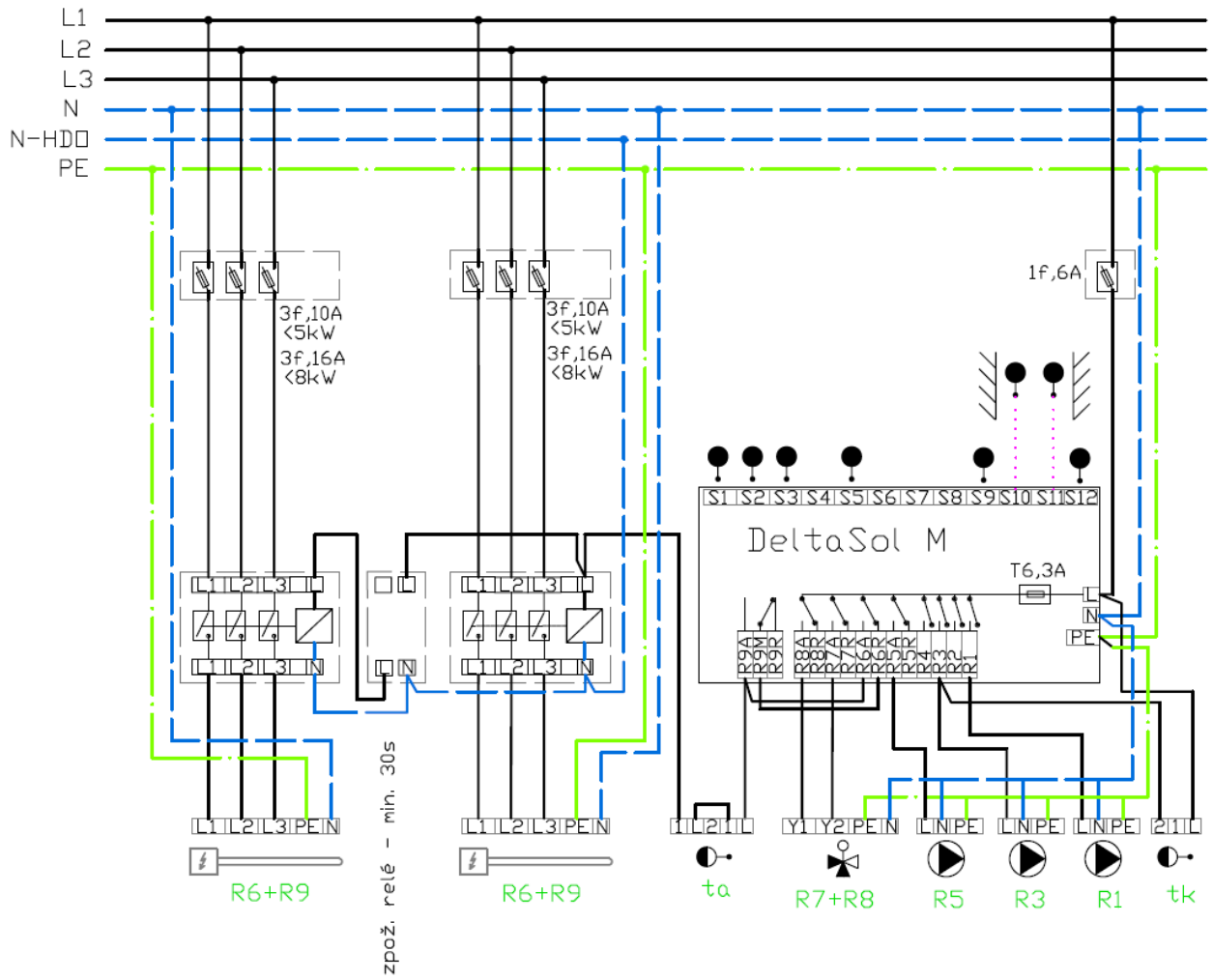
KK	kulový kohout	KK-E	servisní ventil expanze
VK	vypouštěcí kohout	AOV	automatický odvzdušňovací ventil
EXP	expanzní nádoba	PV	pojistný ventil
TSV-TV	termostatický směšovací ventil na TV	TDV	termostatický dochlazovací ventil
SV	studená voda	TV	teplá voda
CHV	chladicí voda		

Zapojení regulace DeltaSol M – varianta 1a

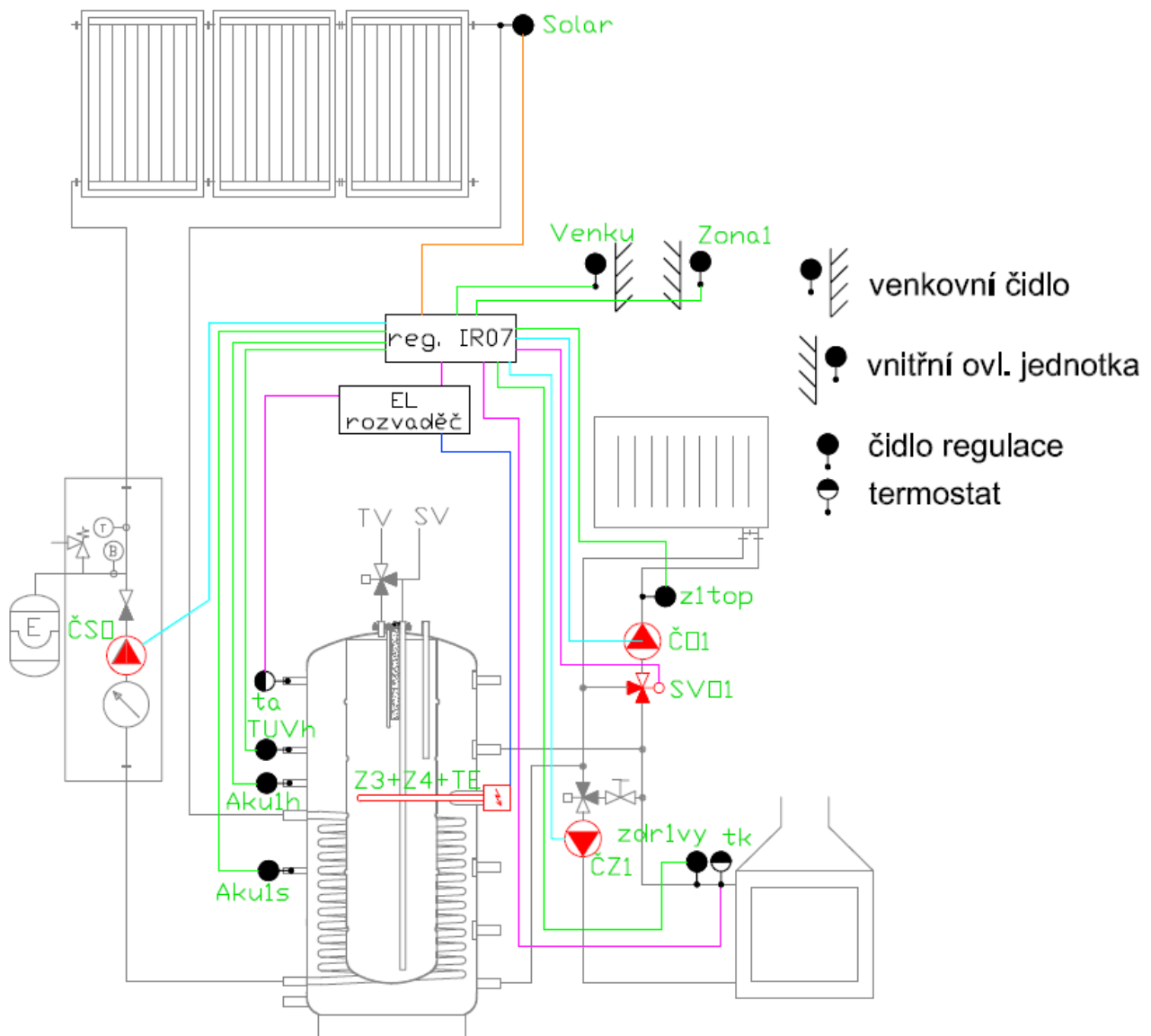


- CYKY(CYSY) 3x1,5 - L,N,PE
- CYKY(CYSY) 3x1,5 - L1,L2,N
- JYTY 2x1
- CYKY(CYSY) 5x2,5 - L1,L2,L3,N,PE

Schéma elektrického zapojení s regulací DeltaSol M – varianta 1a

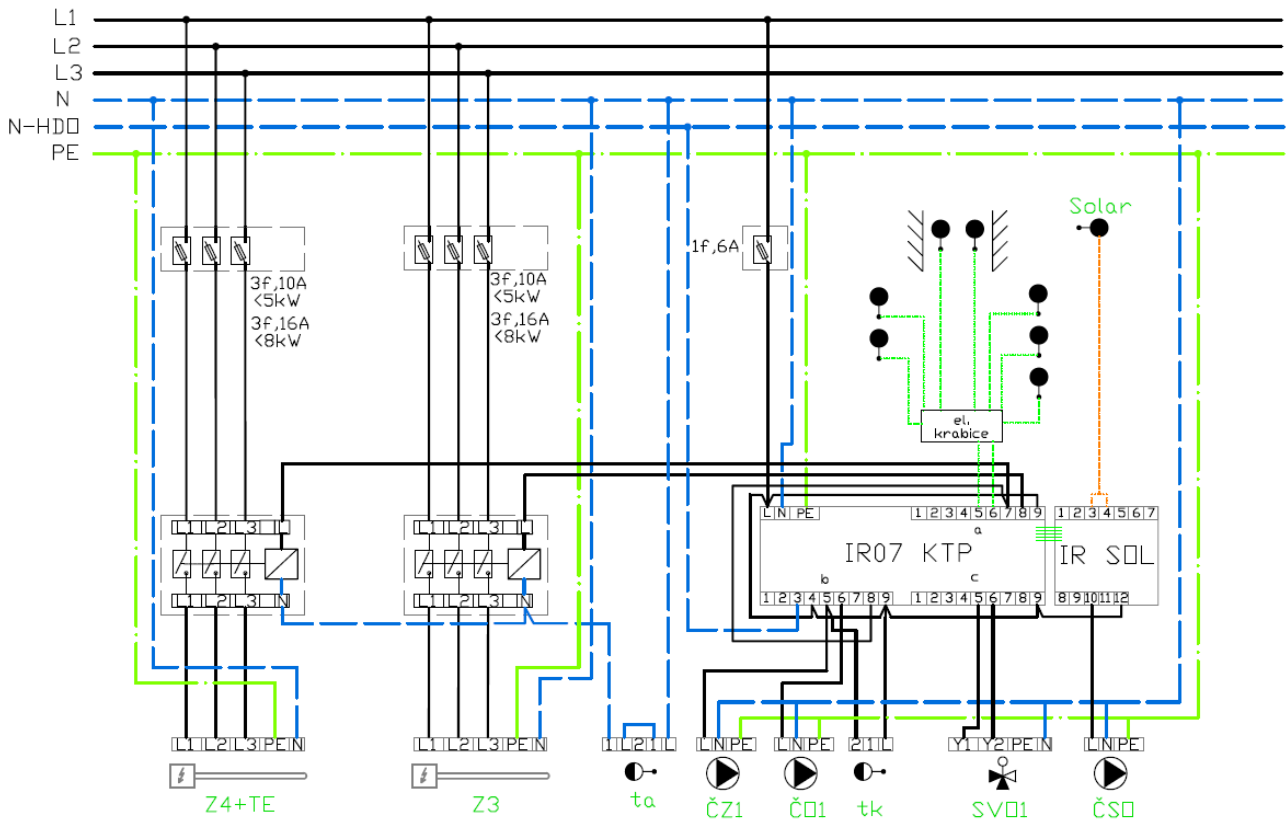


Zapojení regulace IR 07 SOL – varianta 1b

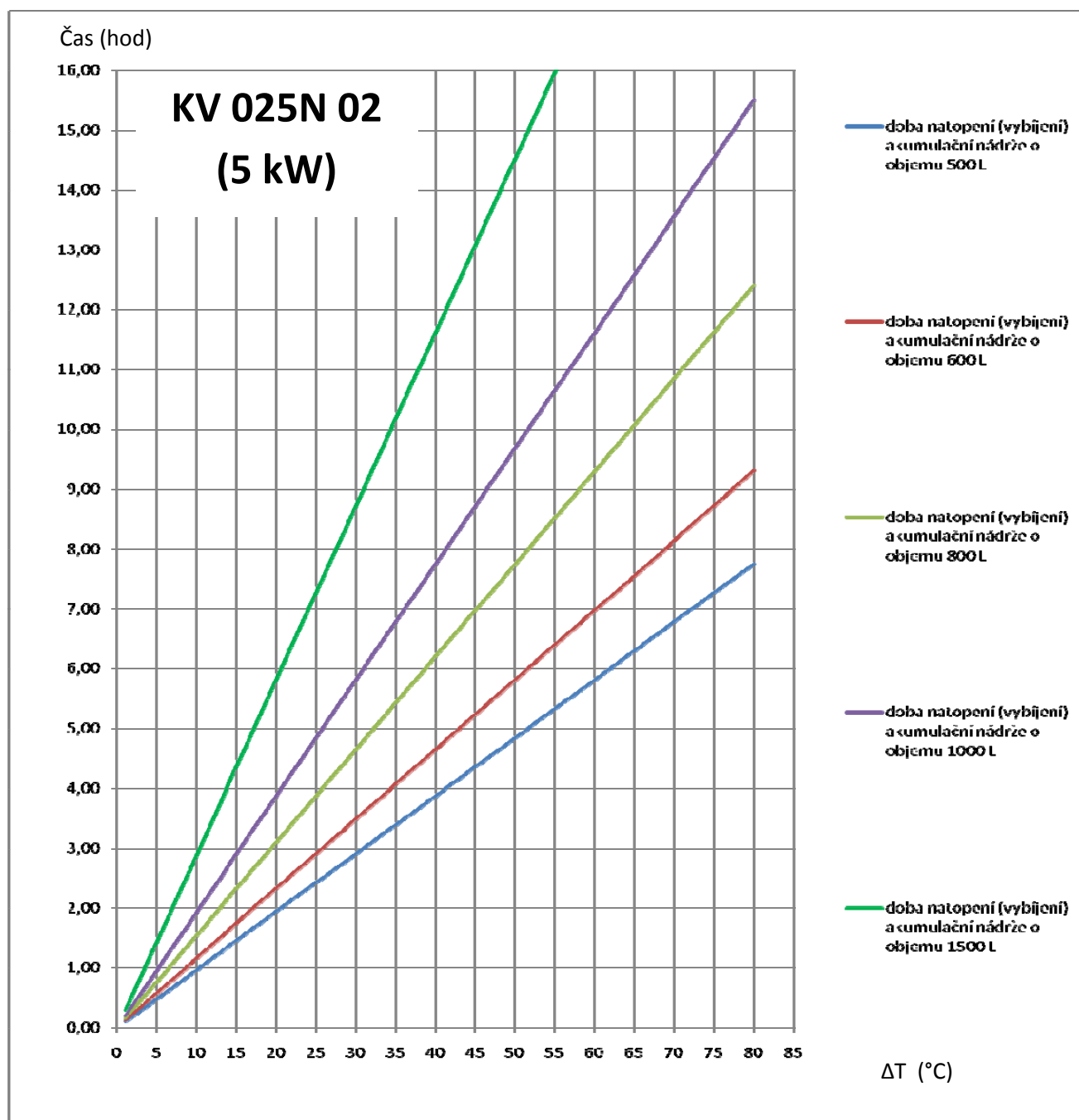


- CYKY(CYSY) 3x1,5 - L,N,PE
- CYKY(CYSY) 3x1,5 - L1,L2,N
- JYTY 2x1
- SYKFY 1x3x0,5
- CYKY(CYSY) 5x2,5 - L1,L2,L3,N,PE

Schéma elektrického zapojení s regulací IR 07 SOL – varianta 1b



9. ORIENTAČNÍ DOBY NATOPENÍ A VYBÍJENÍ AKUMULAČNÍCH NÁDRŽÍ



ΔT při natápění nádrže, ΔT = požadovaná teplota v nádrži – počáteční teplota v nádrži

ΔT při vybíjení nádrže, ΔT = teplota natopené nádrže – minimální požadovaná teplota otop. systému

Graf je platný za následujících předpokladů:

- Teplota topné vody je všech místech nádrže stejná
- Natápění (vybíjení) probíhá výkonem 5 kW
- Ztráty topného systému jsou zanedbány
- Z akumulací nádrže není žádný jiný odběr