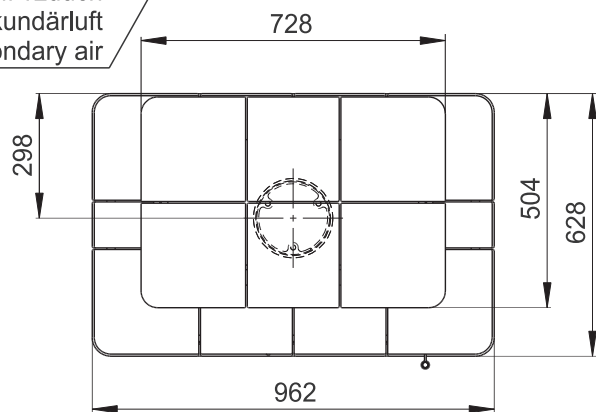
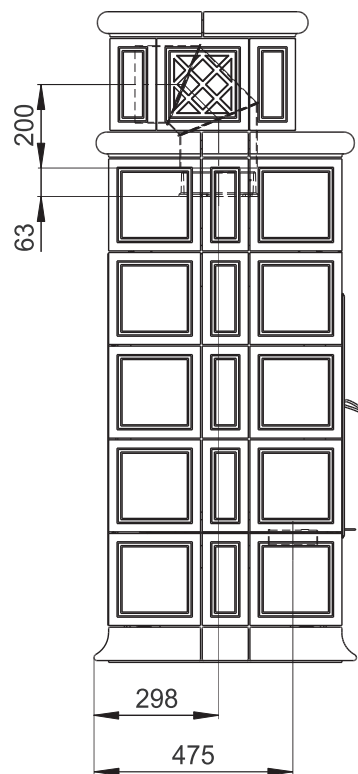


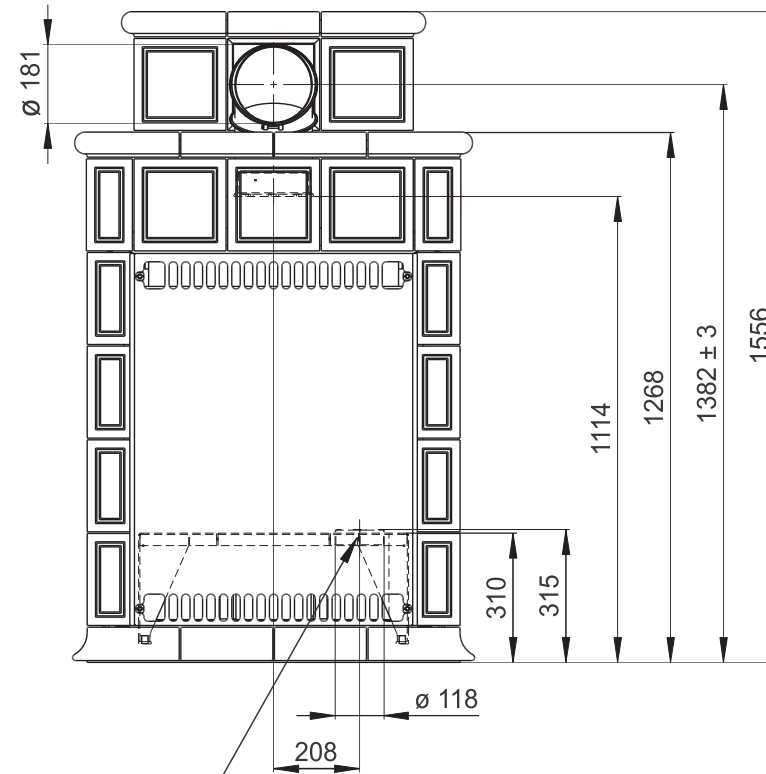
Primární / Sekundární vzduch
Primärluft / Sekundärluft
Primary / Secondary air



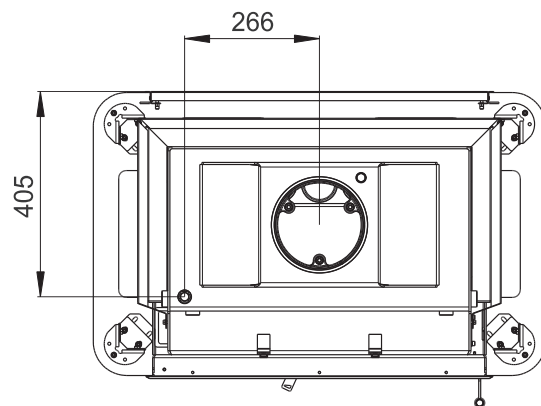
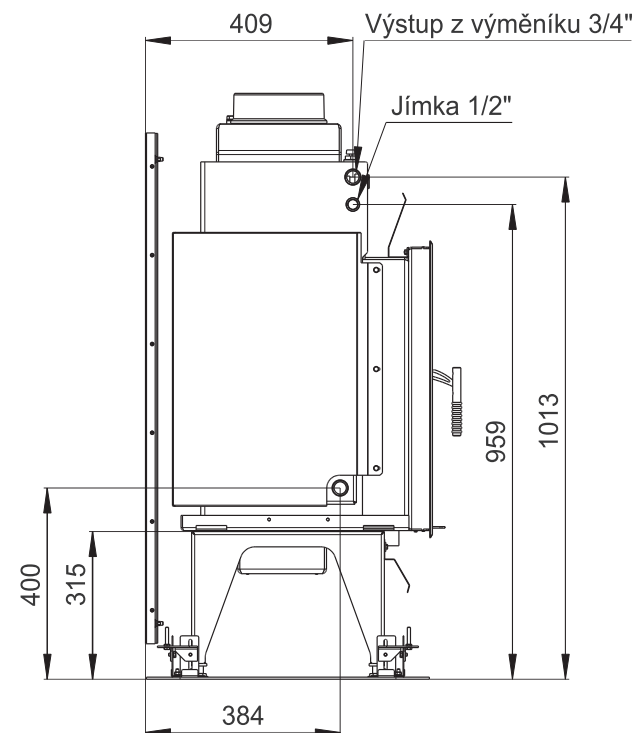
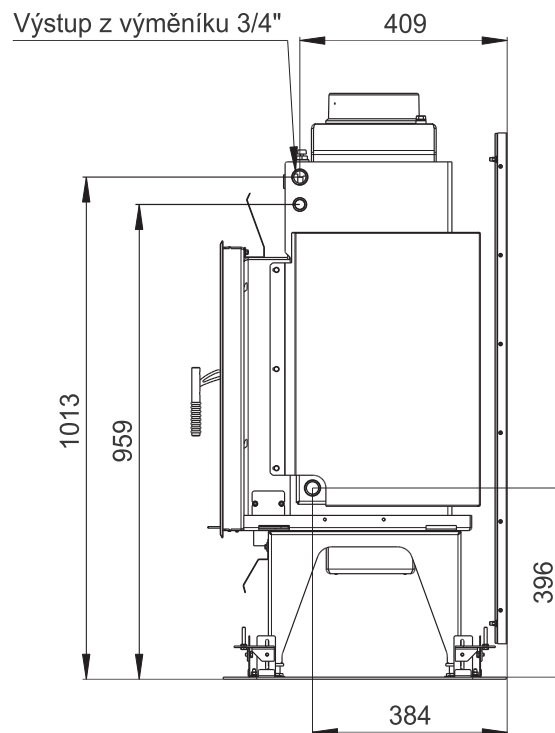
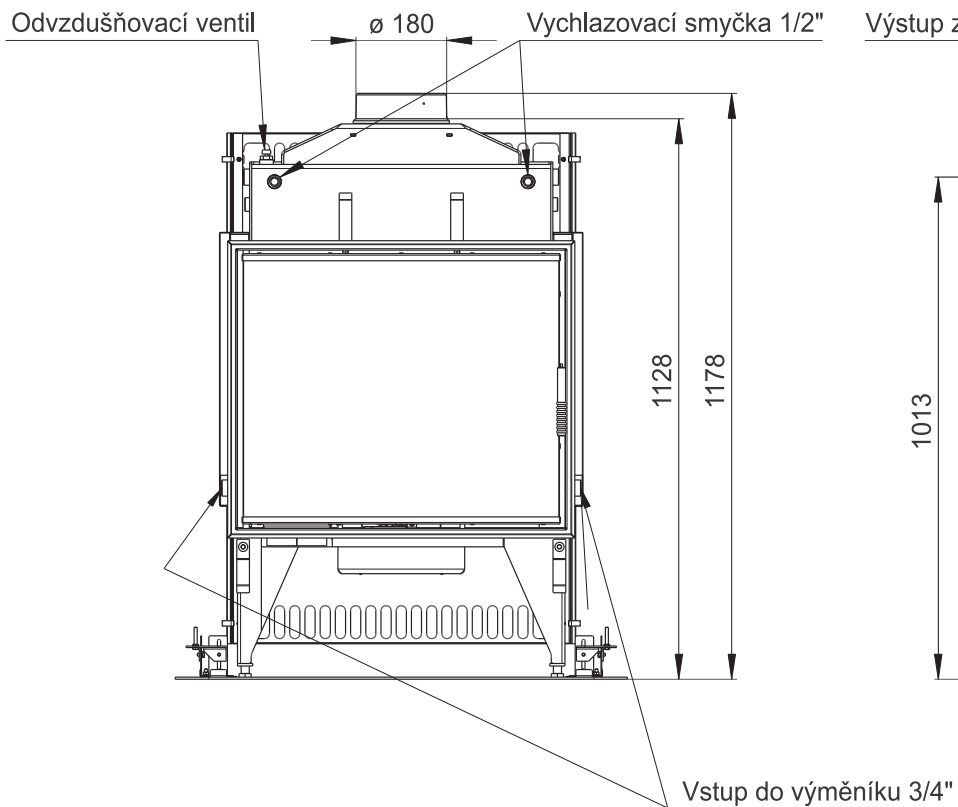
Rozměry v mm
Maße in mm
Dimensions in mm



Centrální přívod vzduchu
Zentralluftzufuhr
Central air inlet



Kachlová kamna Kachelöfen Tiled Stoves	Typ Type Typ	BARACCA OU TV	
Hmotnost Gewicht Weight	430 kg	Rozměry topeniště (výška x šířka x hloubka) Maße Feuerraum (höhe x breite x tiefe) Combustion Chamber Dimensions (height x width x depth)	330 x 520 x 300 (mm)
			Hein & spol. - keramické závody, spol. s r. o. Odry - Tošovice



Rozměry v mm

Krbová vložka s teplovodním výměníkem	Typ	KV 6.6.2 TV	
	Rozměry topeniště (výška x šířka x hloubka)		Hein & spol. - keramické závody, spol. s r. o. Odry - Tošovice
		330 x 520 x 300 (mm)	