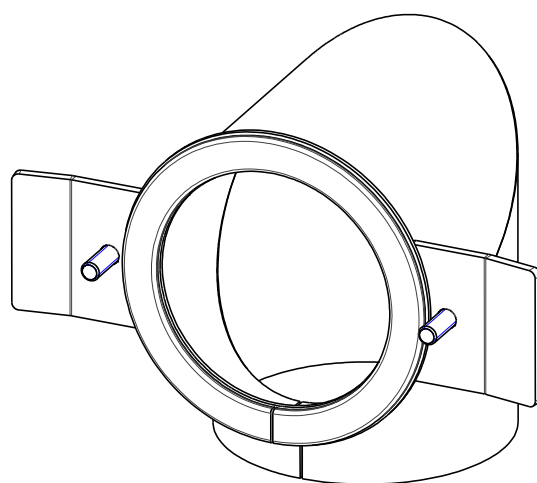
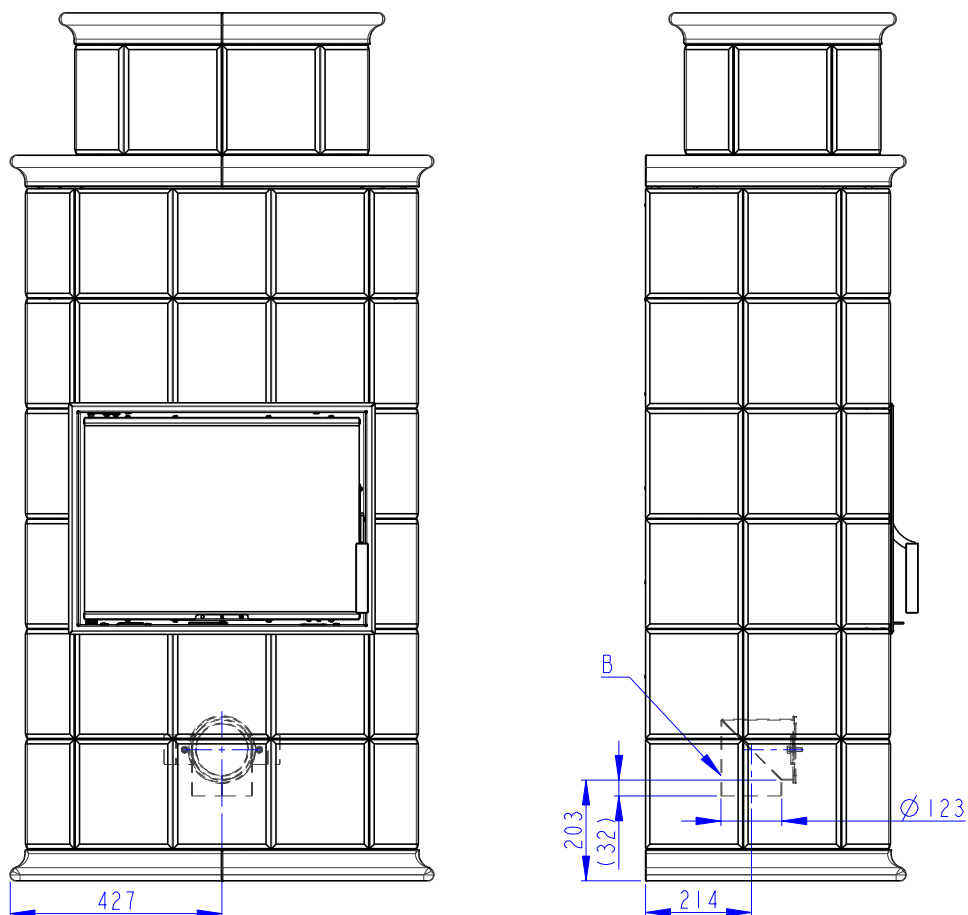


- (A) Litinový odvod kouře / Cast iron spigot / Der gusseiserne Rauchabgang  
 (B) Centralni privod vzduchu / Central air inlet / Zentralluftzufuhr  
 (C) Primarni a sekundarni vzduch / Primary and secondary air / Primärluft und Sekundärluft  
 (L) Volna plocha proskleni / Free glass area / Freie Glassichtfläche



(B) Centralni privod vzduchu / Central air inlet / Zentralluftzufuhr