

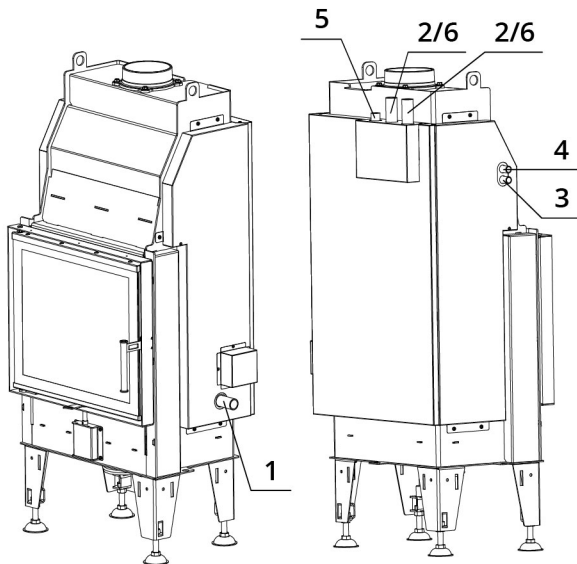
TECHNICKÉ ÚDAJE

| | |
|--|-----------------------|
| Jmenovitý tepelný výkon | 14,5 kW |
| Jmenovitý tepelný výkon do vody | 10 kW |
| Účinnost | 84 % |
| Průměr kouřovodu | 180 mm |
| Min. tah (podtlak) při jmen. tepelném výkonu | 10 Pa |
| Teplota spalin | 191 °C |
| Objemový proud spalin | 13,2 g/s |
| Emise CO ve spalinách (při 13 % O ₂) | 0,0441 % |
| Prach ve spalinách (při 13 % O ₂) | 22 mg/Nm ³ |
| Množství paliva za hodinu | 4,06 kg/h |
| Palivo | dřevo (buková polena) |
| Hmotnost | 337 kg |



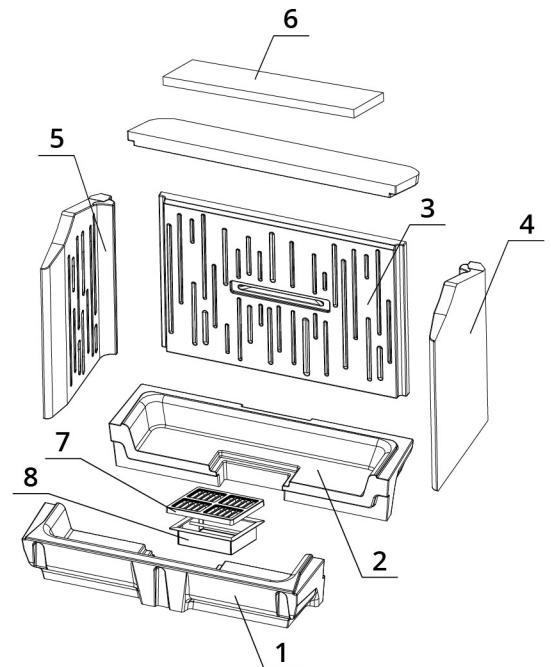
SEZNAM NÁHRADNÍCH DÍLŮ

Schéma zapojení výměníku



1. Vstup studené vody do výměníku (zpátečka), vnější závit 1"
2. Výstup teplé vody z výměníku (stoupačka), vnější závit 1"
3. Přívod studené vody do termického zabezpečení, vnější závit 1/2"
4. Výstup ohřáté vody z termického zabezpečení, vnější závit 1/2"
5. Vstup pro odvodušňovací ventil, vnitřní závit 1/2"
6. Vstup pro čidlo termického zabezpečení, vnější závit 1"

Carconové topeniště



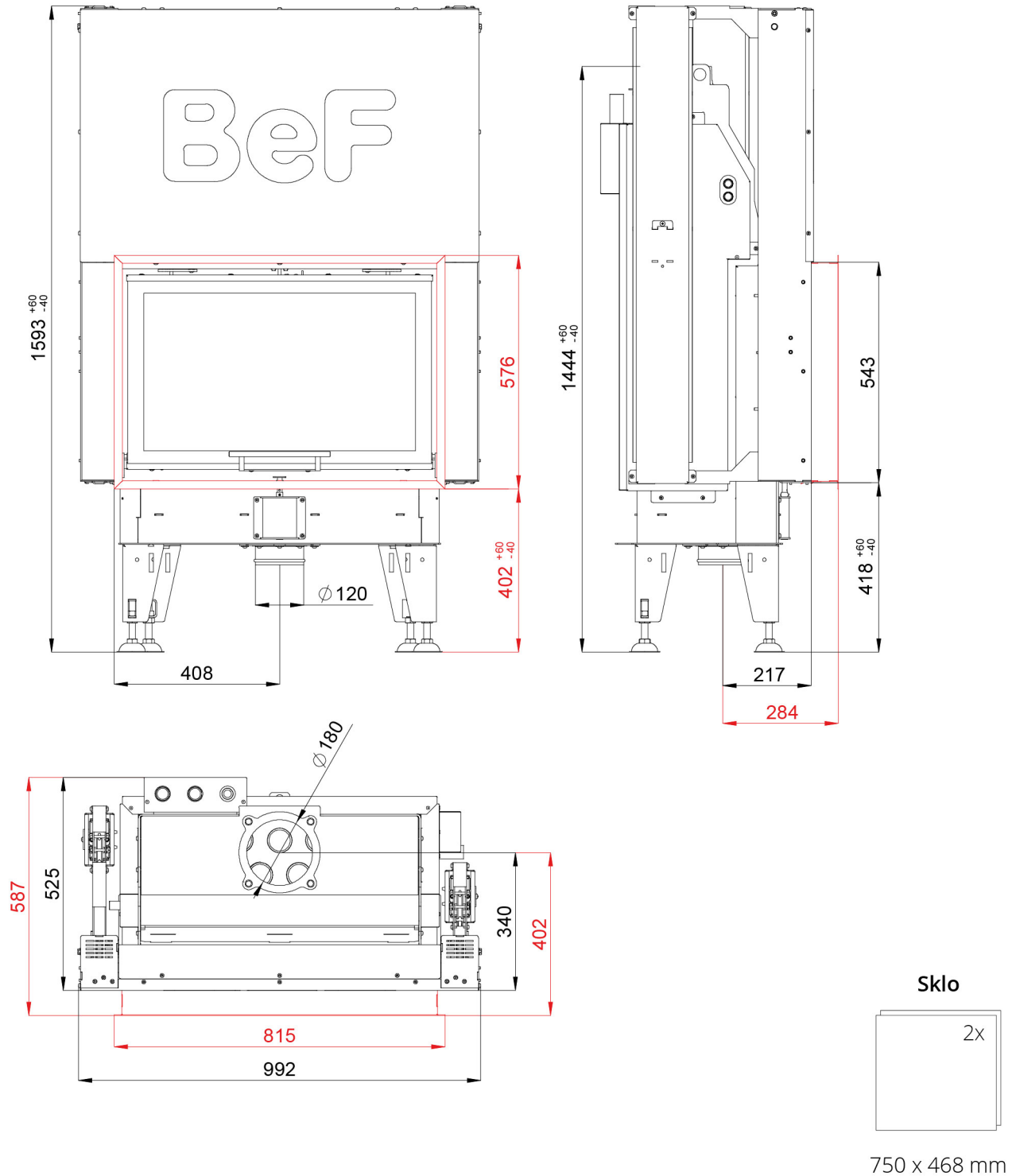
- | | |
|---------------|------------------|
| 1. Dno přední | 6. Deflektor |
| 2. Dno zadní | 7. Litinový rošt |
| 3. Záda | 8. Popelník |
| 4. Bok pravý | |
| 5. Bok levý | |

BEF AQUATIC WH V 80

| | | |
|--------------------|-------------|-----------------|
| BlmSchv Stufe 2 | 15a B-VG | ČSN EN 13229 |
|--------------------|-------------|-----------------|

www.befhome.com

TECHNICKÝ VÝKRES



BEF AQUATIC WH V 80

BlmSchV Stufe 2 | 15a B-VG | ČSN EN 13229

www.befhome.com