

Montážní výkres

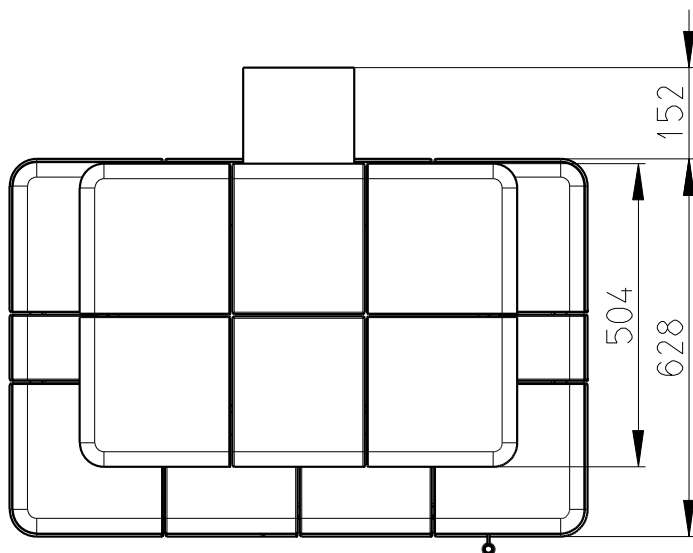
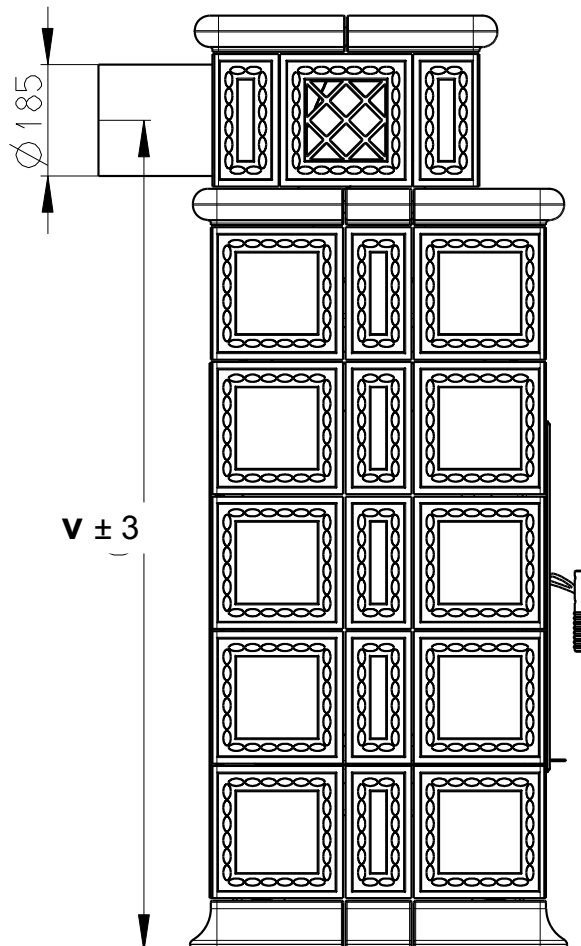
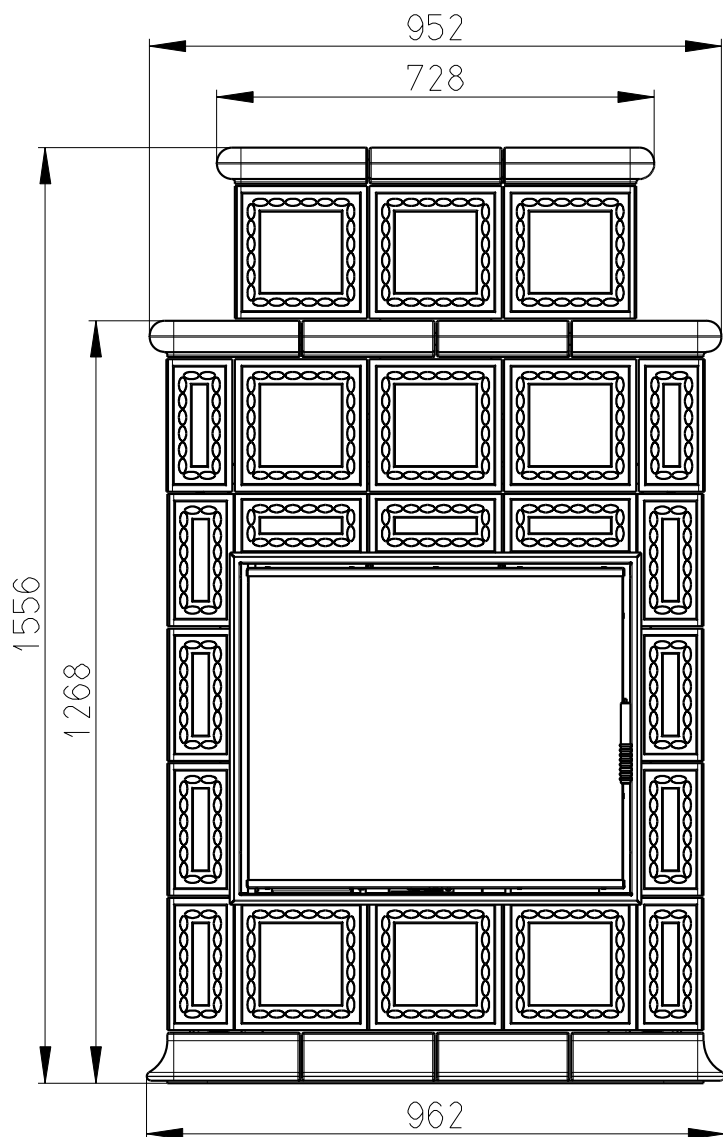
Kachlová kamna

Platný od: 1.3.2016
Valid from:
Gültig seit:

MODEL: TYP
MODELL: TYPE **BARACCA TV**
TYP

*Hein & spol. - keramické závody
spol. s r.o.
Odry - Tosovice*

List/Listu: 1/10
Sheet/Sheets:
Blatt/Blatter:



* **v** - výška osy zadního vyústění kouřovodu

| | |
|---------------|---------|
| BARACCA 1N TV | 1506 mm |
| BARACCA 2N TV | 1447 mm |
| BARACCA 3 TV | 1382 mm |
| BARACCA 4 TV | 1382 mm |
| BARACCA 7 TV | 1382 mm |
| BARACCA 8 TV | - mm |
| BARACCA 9 TV | 1357 mm |
| BARACCA OU TV | 1382 mm |

Montážní výkres

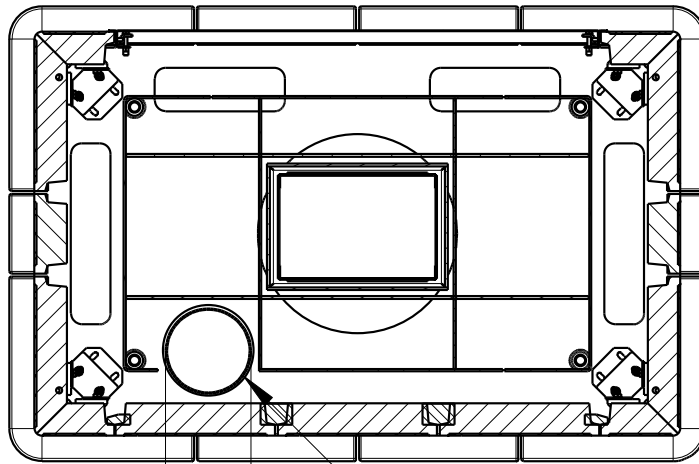
Kachlová kamna

Platný od: 1.3.2016
Valid from:
Gültig seit:

MODEL: TYP
MODELL: TYPE **BARACCA TV**
TYP

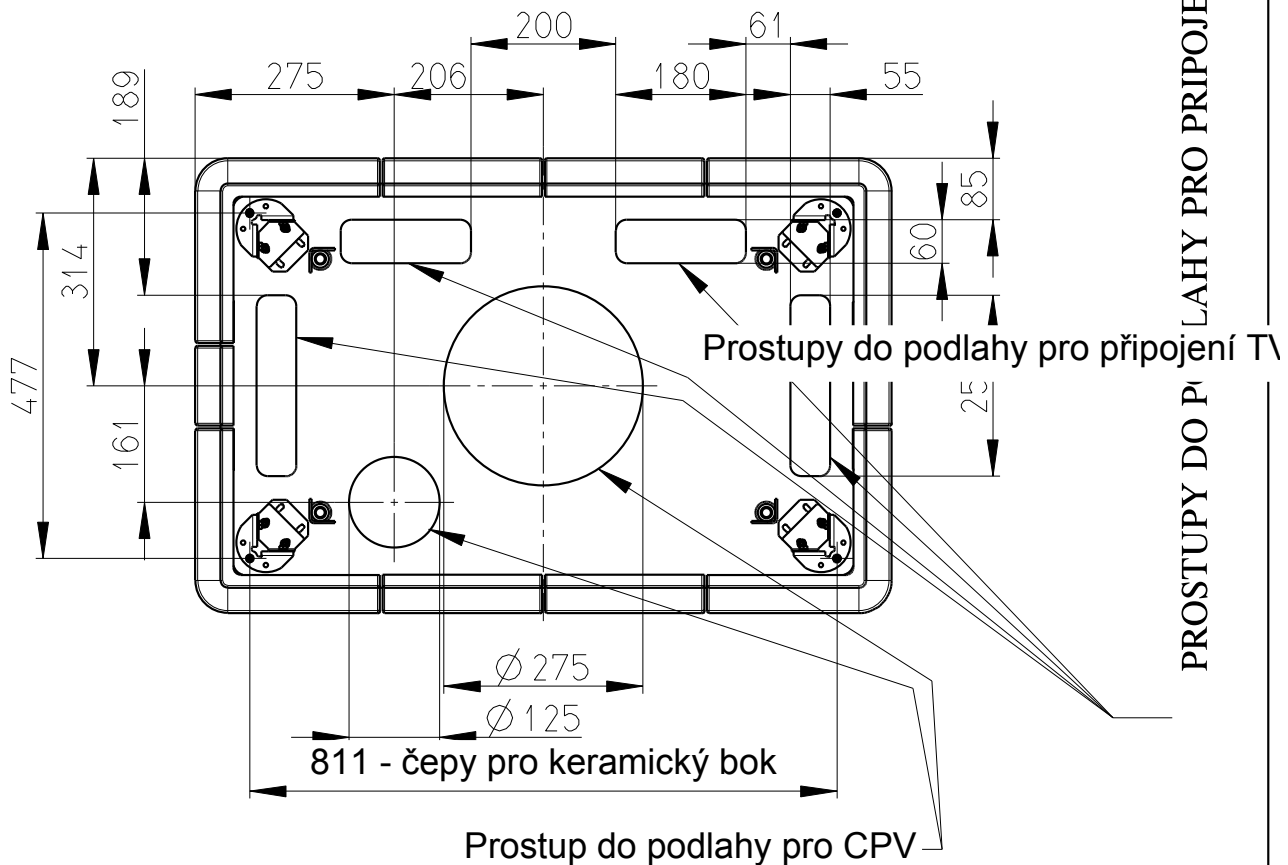
*Hein & spol. - keramické závody
spol. s r.o.
Odry - Tosovice*

List/Listu: 2/10
Sheet/Sheets:
Blatt/Blatter:



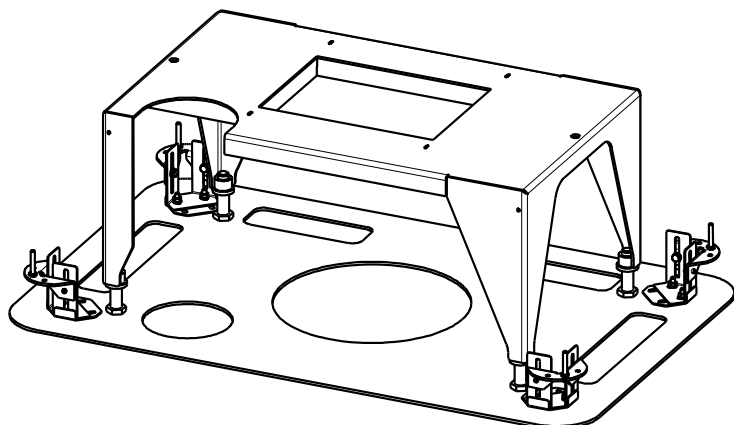
Ø 118

Napojení CPV průměr 120 mm

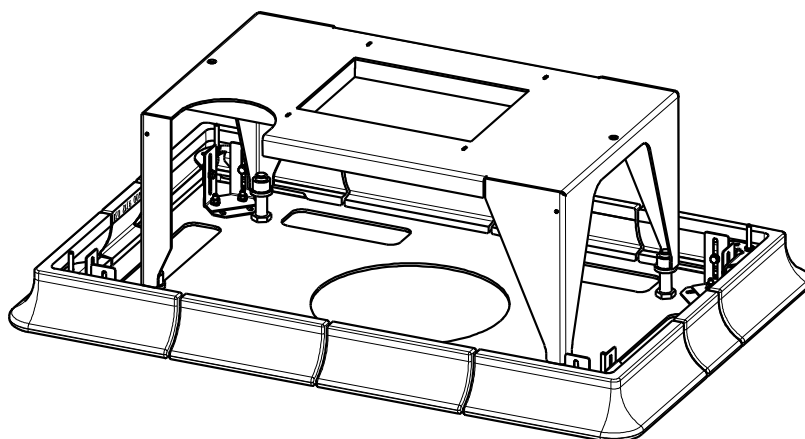


| | | | | |
|------------------------|--------------------------------------|---|--|-----------------|
| Montážní výkres | | Kachlová kamna | Platný od: Valid from: Gültig seit: | 1.3.2016 |
| MODEL: MODELL: | TYP TYPE BARACCA TV TYP | <i>Hein & spol. - keramické závody spol. s r.o. Odry - Tosovice</i> | List/Listu: Sheet/Sheets: Blatt/Blatter: | 3/10 |

- 1) Ustavit základovou desku s podstavcem do roviny na určené místo. Výška podstavce je seřízena z výroby, vystředit proti komínu.



- 2) Na základovou desku umístit keramický sokl, vycentrovat.



MODEL:
MODELL:

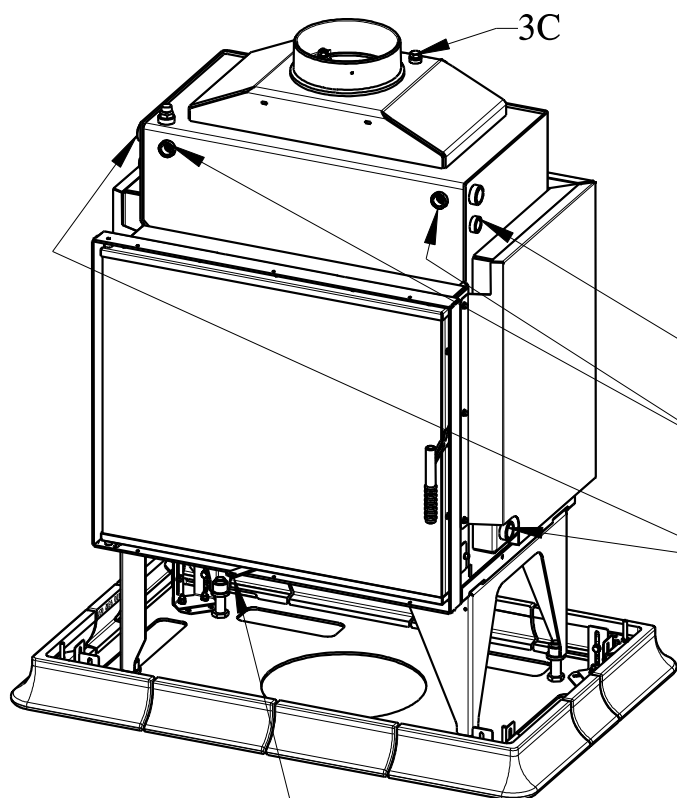
 TYP
TYPE **BARACCA TV**
TYP

*Hein & spol. - keramické závody
spol. s r.o.
Odry - Tosovice*

 List/Listu:
Sheet/Sheets:
Blatt/Blatter:

4/10

3) Ustavit krbovou vložku a zajistit dvěma šrouby k podstavci



3A) Propojit KV s topným okruhem

3B) Propojit vychlazovací smyčku

3C) Odvzdušnit topný okruh

3D) Zkontrolovat těsnost spojů

3E) Provést tlakovou zkoušku

3F) Provést topnou zkoušku

Dle parametrů stanovených výrobcem
v návodu přiloženém v KV

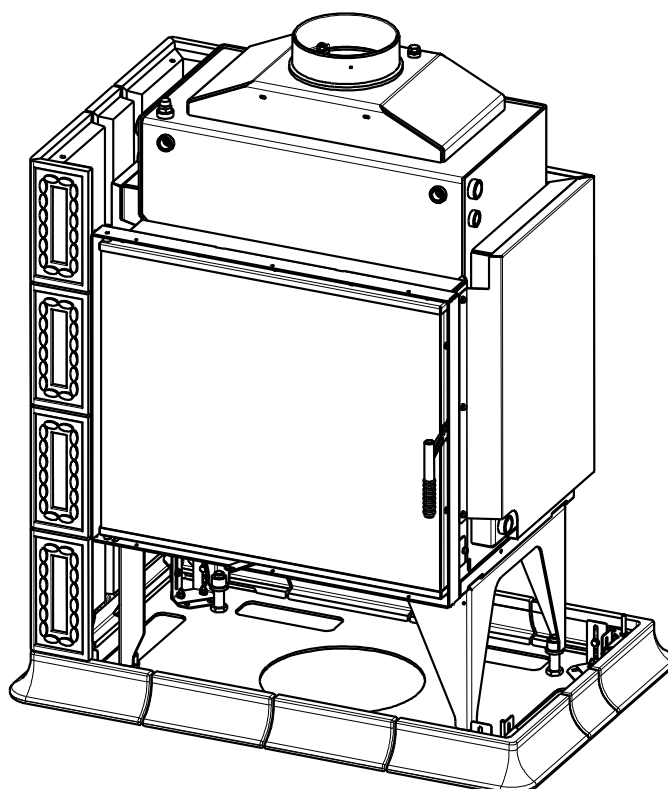
Jímka čidla G1/2"

Jímka čidla G1/2"

3A G3/4"

Regulace topného vzduchu

4) Na šrouby v podstavci umístit levou boční stěnu, zajistit proti převracení.



Montážní výkres

Kachlová kamna

Platný od:
Valid from:
Gültig seit:

1.3.2016

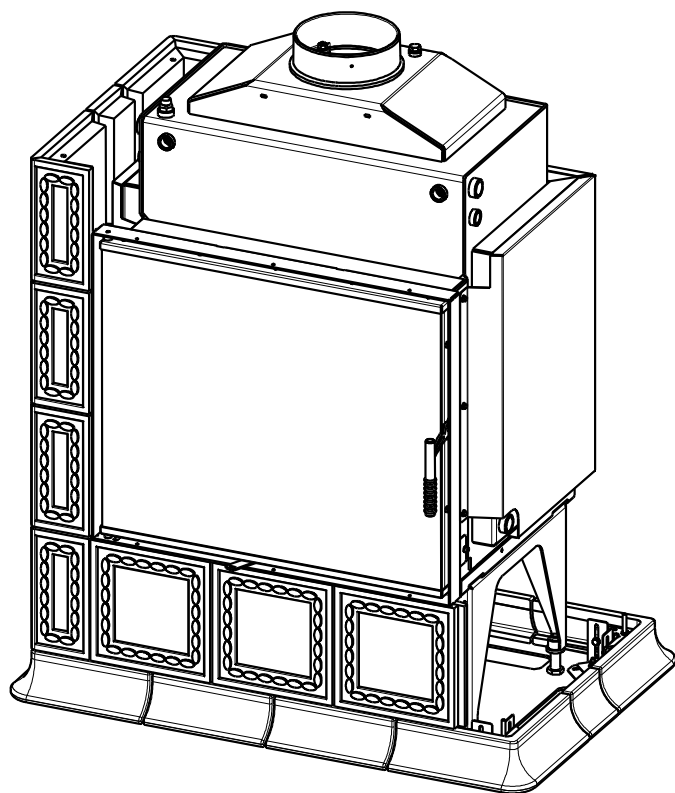
MODEL:
MODELL:

TYP
TYPE **BARACCA TV**
TYP

*Hein & spol. - keramické závody
spol. s r.o.
Odry - Tosovice*

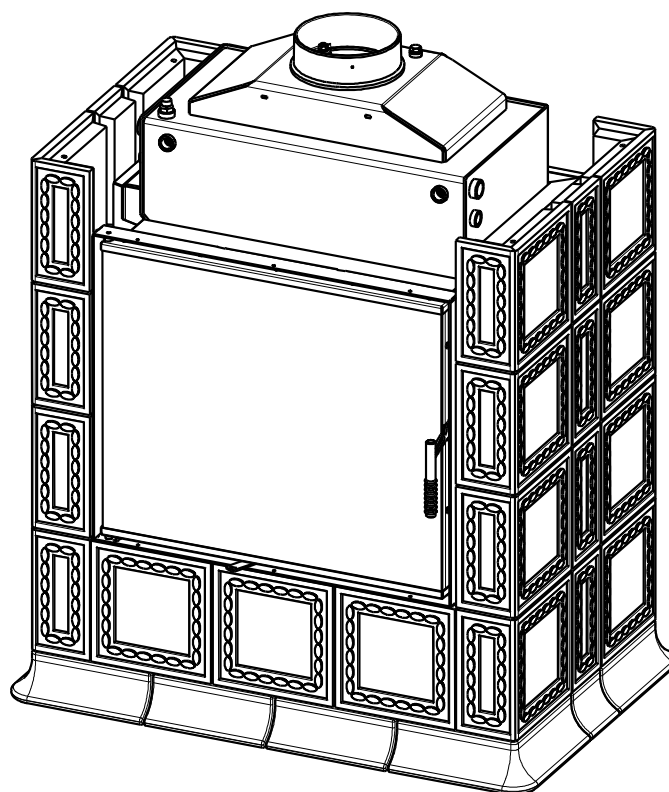
List/Listu:
Sheet/Sheets:
Blatt/Blatter:

5/10



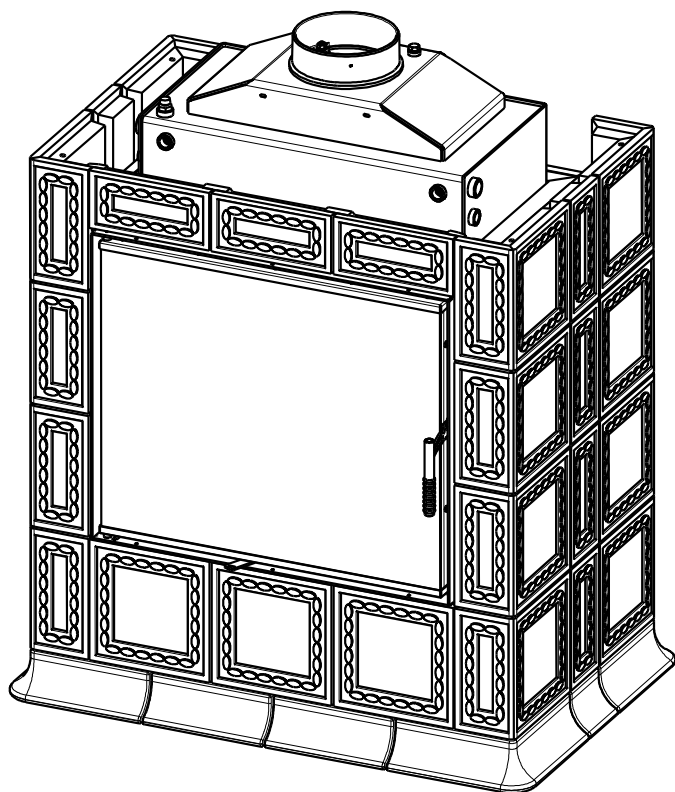
5) Vsadit keramickou desku pod topeniště a podepřít pružinami namontovanými na podstavci.

6) Nasadit pravou boční stěnu a zajistit proti převrácení.

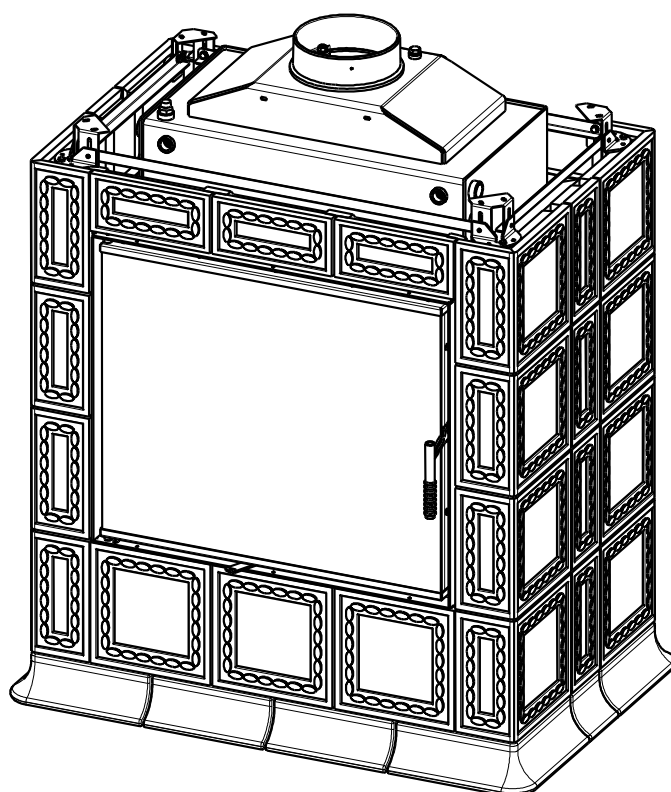


| | | | | |
|------------------------|--------------------------------------|---|--|-------------|
| Montážní výkres | | Kachlová kamna | Platný od: Valid from: Gültig seit: | 1.3.2016 |
| MODEL: MODELL: | TYP TYPE BARACCA TV TYP | <i>Hein & spol. - keramické závody spol. s r.o. Odry - Tosovice</i> | List/Listu: Sheet/Sheets: Blatt/Blatter: | 6/10 |

7) Na boční keramiky nasadit kovový rám - tento nerozebírat je seřizený z výroby.



8) Na boční stěny nasadit kovový rám - tento nerozebírat je seřizený z výroby.



Montážní výkres

Kachlová kamna

Platný od:
Valid from:
Gültig seit:

1.3.2016

MODEL:
MODELL:

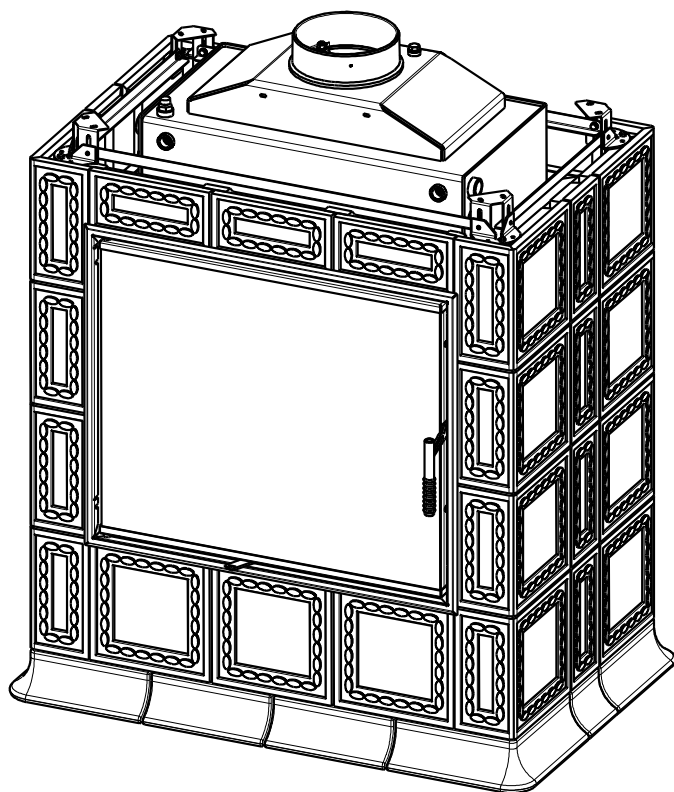
TYP
TYPE **BARACCA TV**
TYP

*Hein & spol. - keramické závody
spol. s r.o.
Odry - Tosovice*

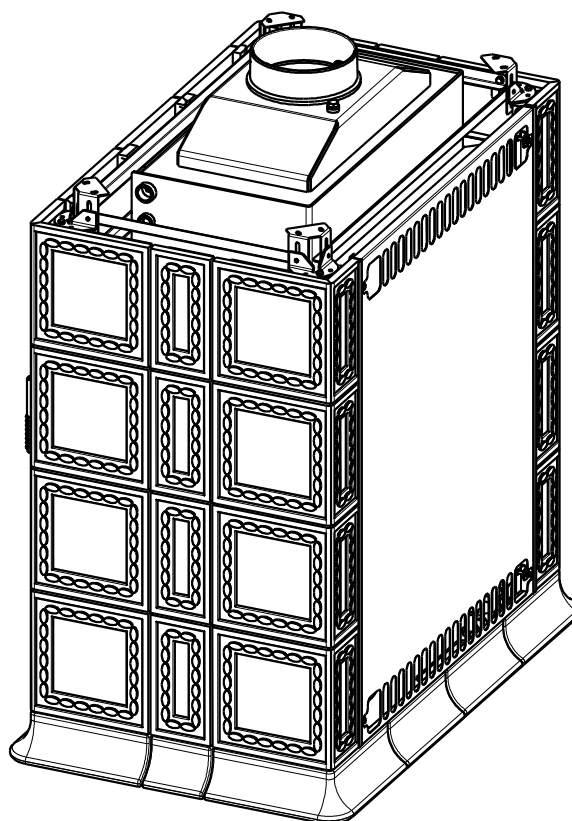
List/Listu:
Sheet/Sheets:
Blatt/Blatter:

7/10

9) Montovat krycí rám dveří,
zajistit 4x šroubem.

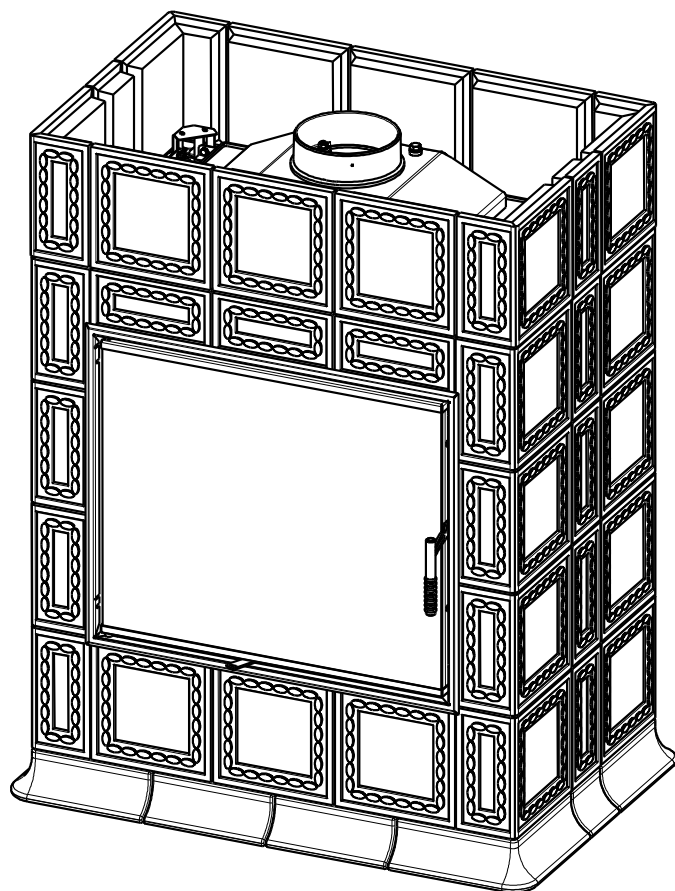


10) Namontovat zadní stěnu.



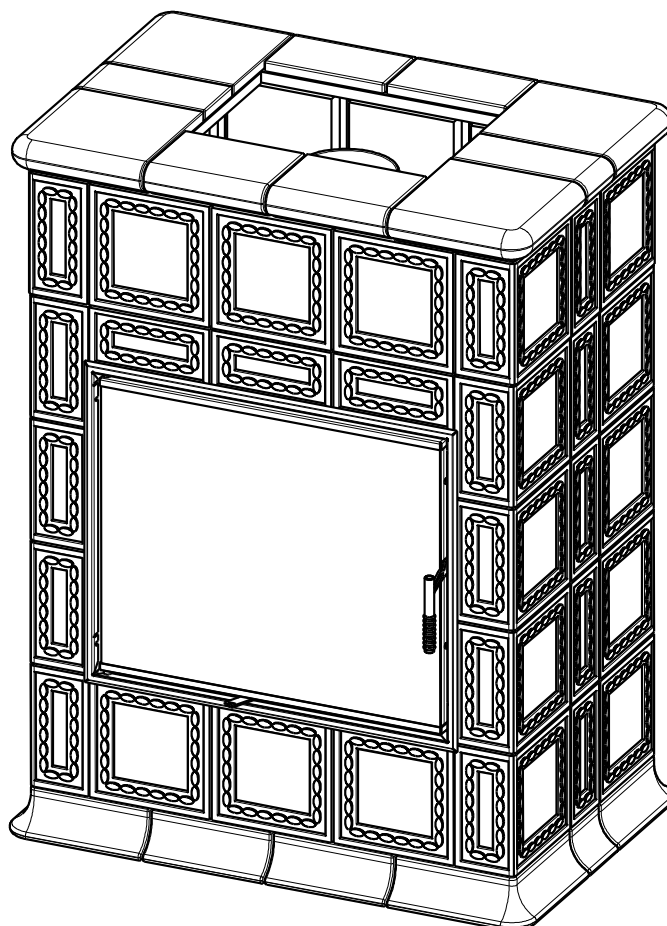
MODEL:
MODELL:TYP
TYPE BARACCA TV
TYP*Hein & spol. - keramické závody
spol. s r.o.
Odry - Tosovice*List/Listu:
Sheet/Sheets:
Blatt/Blatter:

8/10



11) Instalovat kachlový prstenec
- dle objednávky (0 - 2 ks).

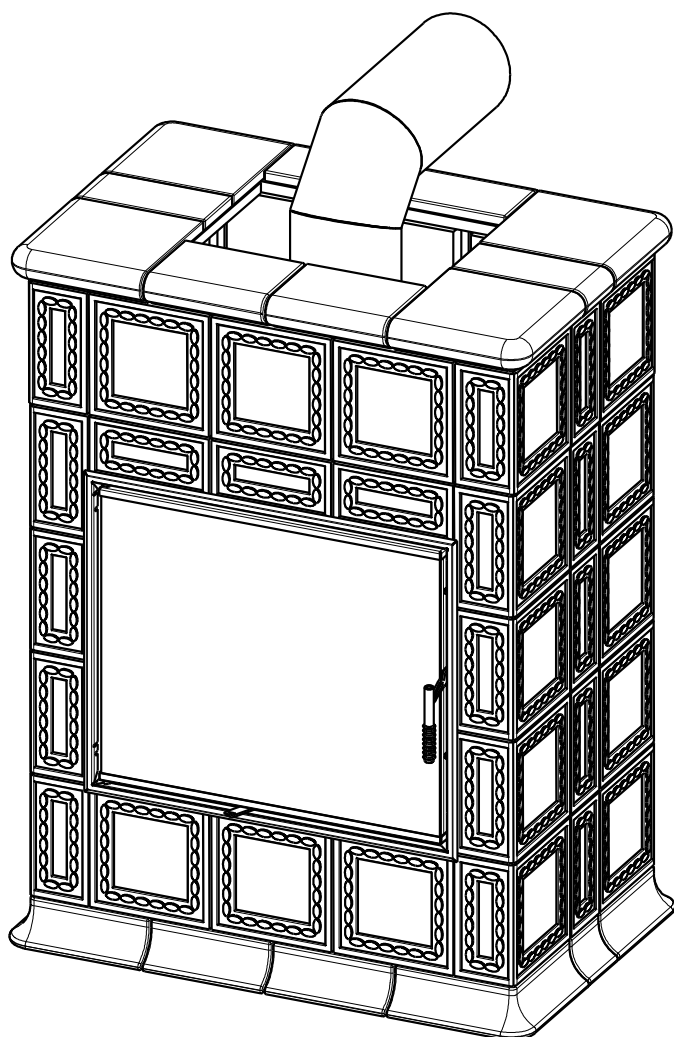
12) Nasadit horní keramické víko a všechny
spáry vyplnit silikonovým tmelem,
spáry začistit pomocí jarové emulze.



MODEL: TYP
MODELL: TYPE **BARACCA TV**
TYP

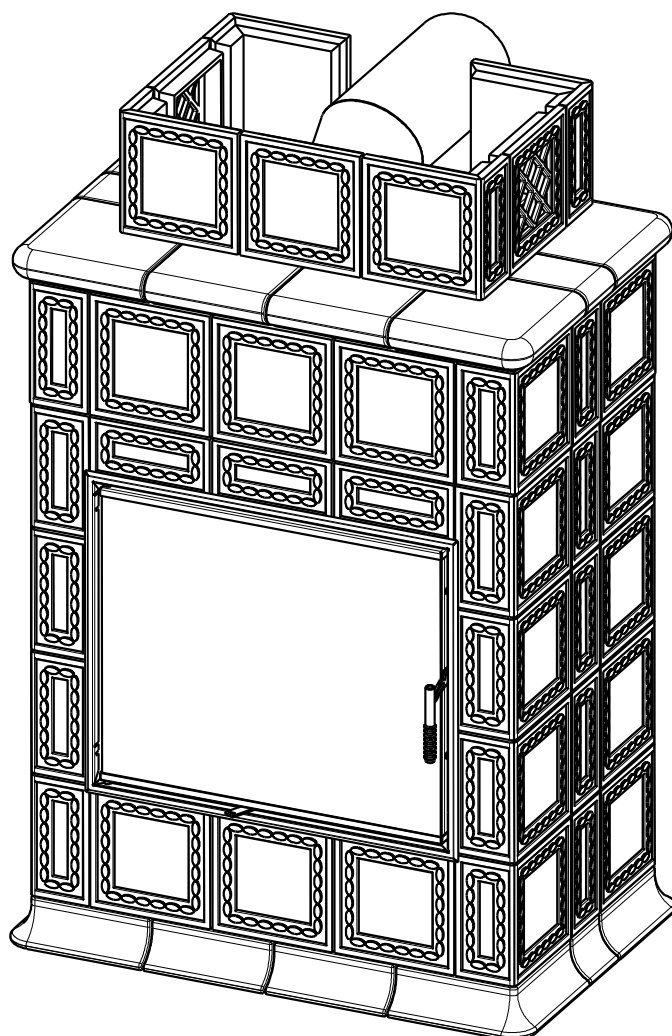
*Hein & spol. - keramické závody
spol. s r.o.
Odry - Tosovice*

List/Listu: 9/10
Sheet/Sheets:
Blatt/Blatter:



13) Propojit kouřovodem nebo soustavou kořovodu do komína - pozor vodorovné části pojistit proti vypadnutí

14) U kamen s kopulí instalovat nastavení a vystředit



Montážní výkres**Kachlová kamna**Platný od:
Valid from:
Gültig seit:**1.3.2016**MODEL:
MODELL:TYP
TYPE **BARACCA TV**
TYP*Hein & spol. - keramické závody
spol. s r.o.
Odry - Tosovice*List/Listu:
Sheet/Sheets:
Blatt/Blatter:**10/10**

- 15) Uzavřít římsovou keramickou deskou a všechny spáry vyplnit silikonovým tmelem, který je přibalen. Spáry začistit jarovou emulzí.

