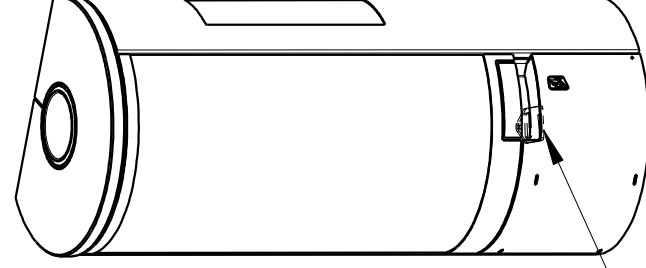
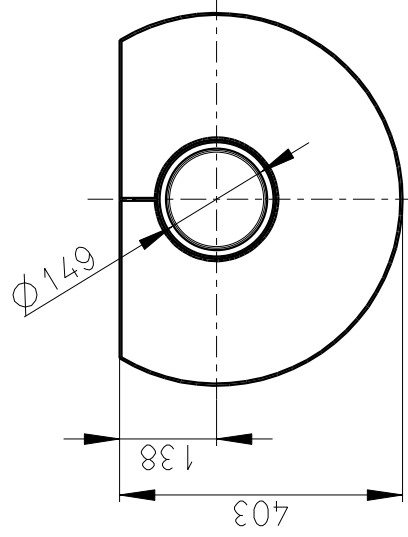
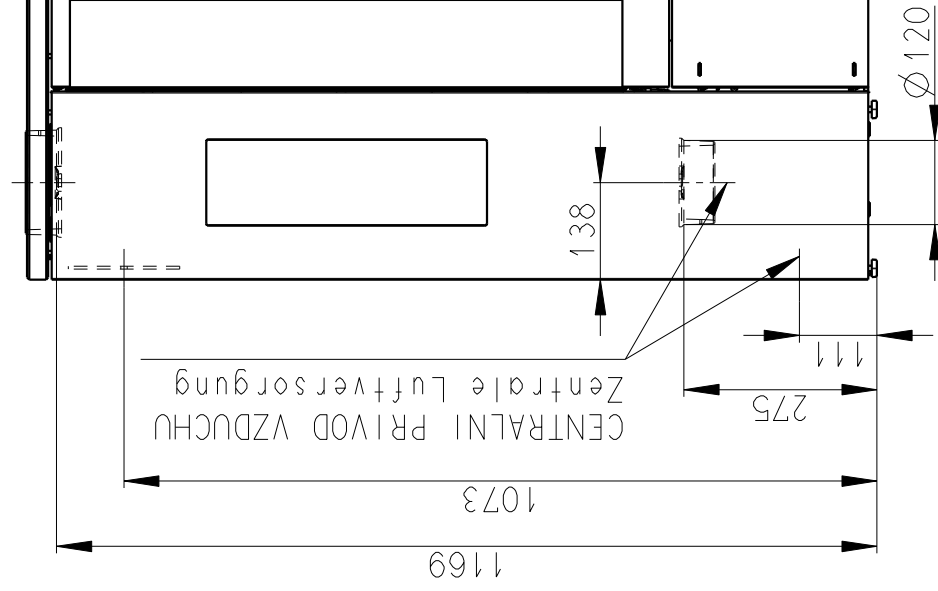
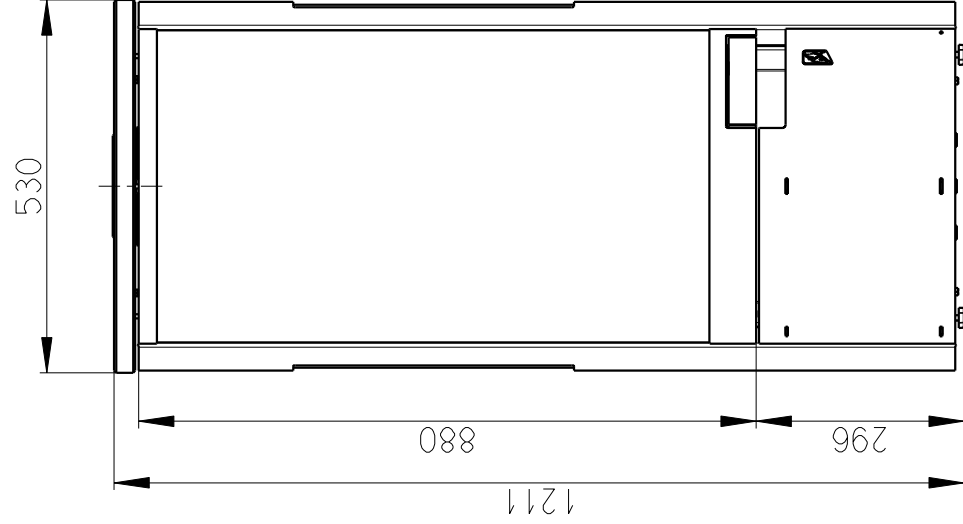


Rozměry v mm, Maße in mm

BELO 3S 02 - SERPENTIN - 124B
157 kg



PRIMARNI A SEKUNDARNI VZDUCH
Primär und Sekundär Luft