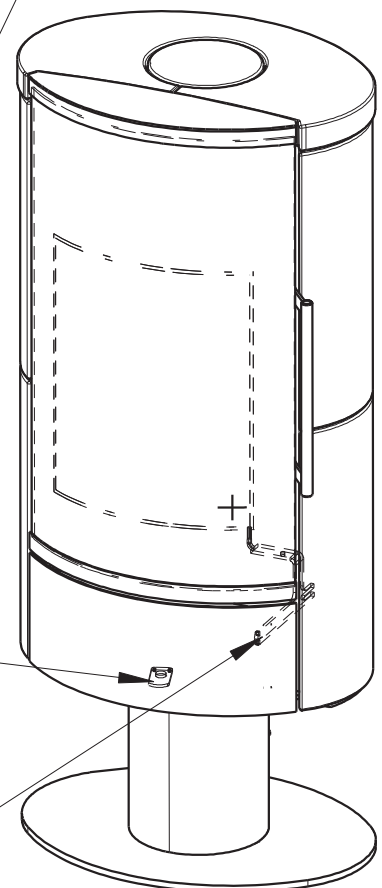
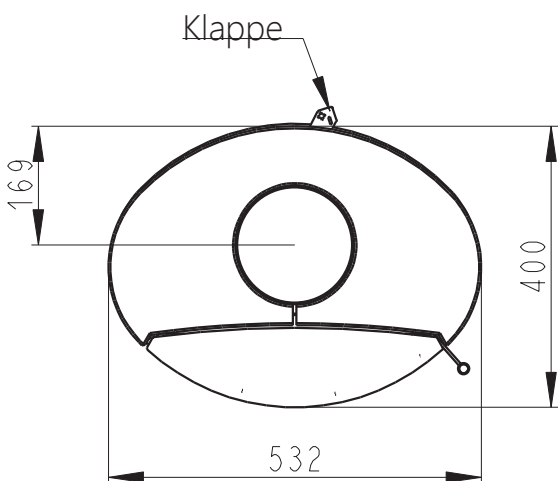
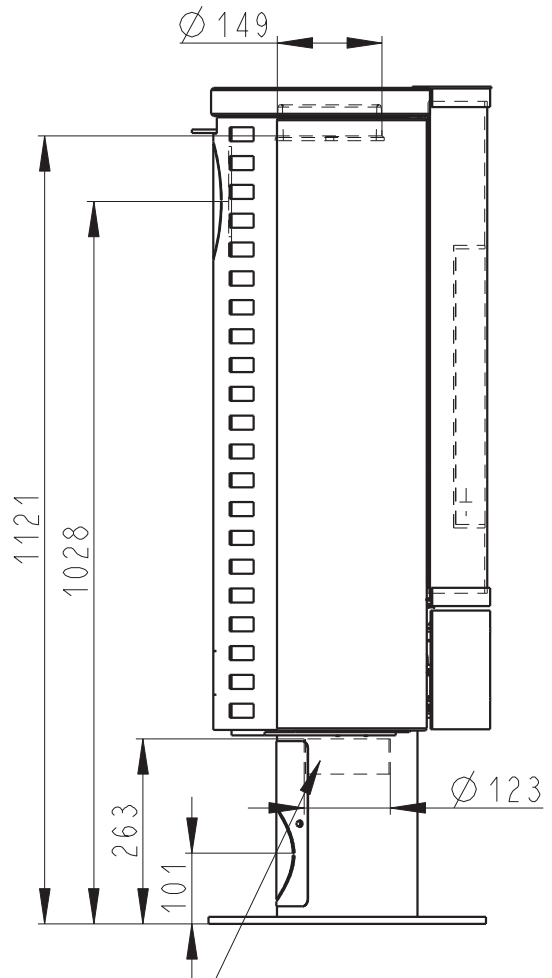
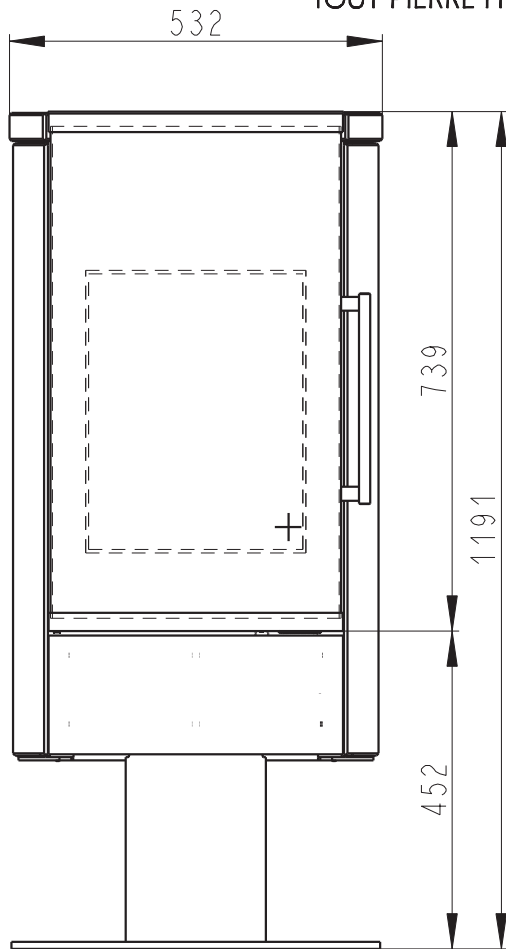


Zentralluftzufuhr
Central air inlet
Arrivée d'air central

Primärluft
Sekundärluft
Primary air
Secondary air
Air primaire
Air secondaire

Rostzugstange
Grate lever
Lever à grille

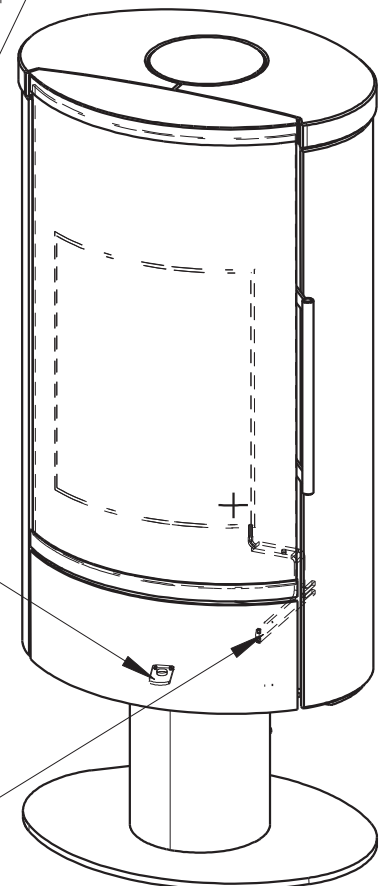


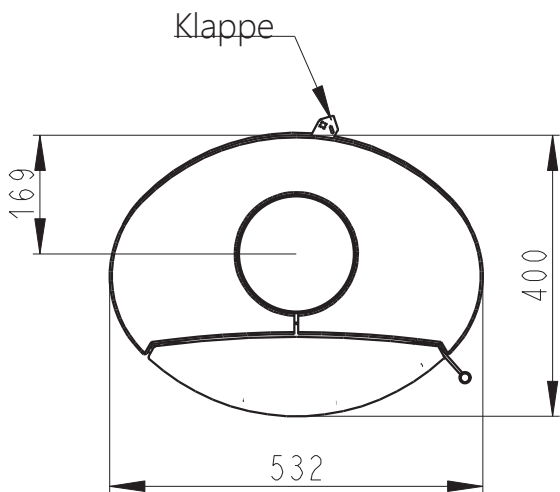
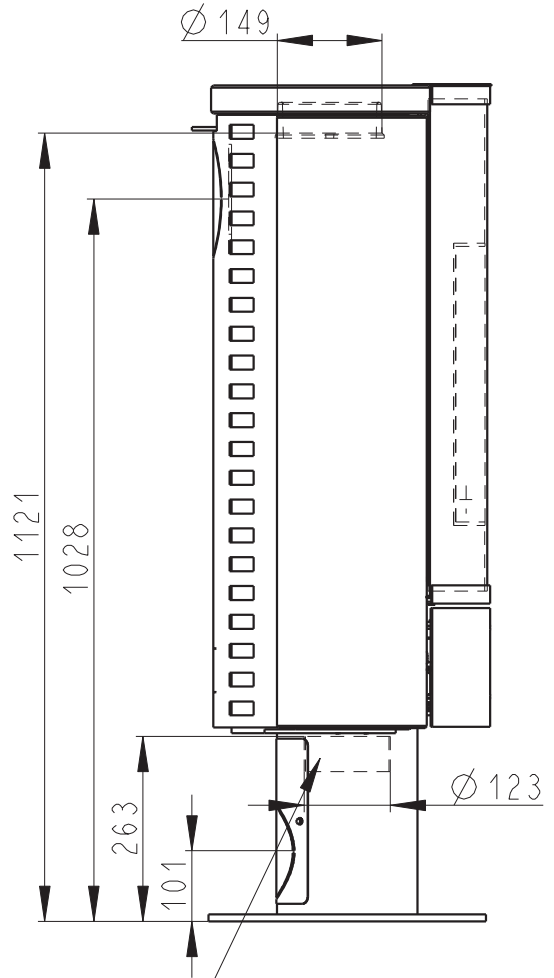
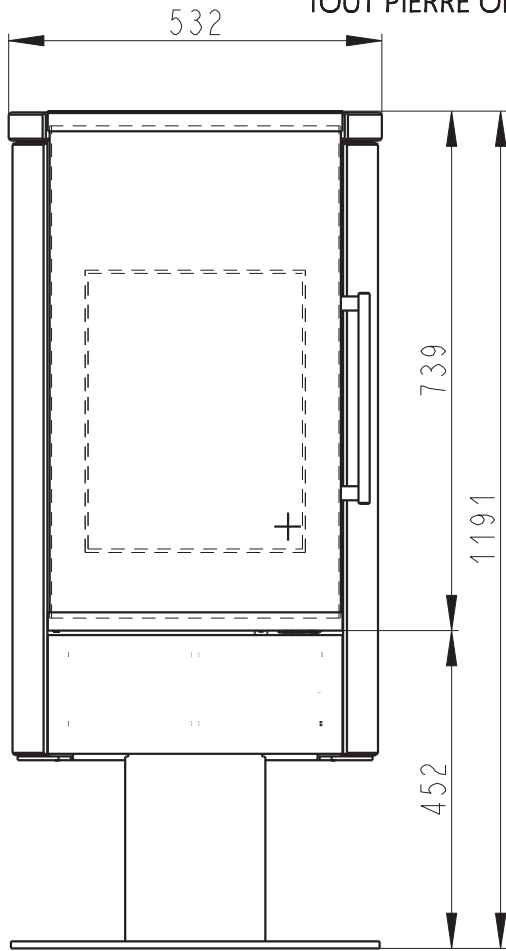


Zentralluftzufuhr
 Central air inlet
 Arrivée d'air central

Primärluft
 Sekundärluft
 Primary air
 Secondary air
 Air primaire
 Air secondaire

Rostzugstange
 Grate lever
 Levier à grille





Zentralluftzufuhr
Central air inlet
Arrivée d'air central

Primärluft
Sekundärluft
Primary air
Secondary air
Air primaire
Air secondaire

Rostzugstange
Grate lever
Lever à grille

