

HAAS
+
SOHN

Peletová kamna

Všeobecný návod k obsluze, montáži a údržbě
Peletová kamna

CZ

Přečtěte si prosím pozorně tento návod k obsluze. Budete v něm informováni o funkci a zacházení s těmito kamny a navíc můžete ušetřit správným topením palivo a chovat se šetrně k životnímu prostředí. Informace o údržbě a čištění, případně dalších doplňujících informací naleznete v samostatné **technické dokumentaci**, která je nedílnou součástí každé dodávky kamen.

Poznámky v textu



Nejdůležitější jsou poznámky nadepsané **VAROVÁNÍ**. Poznámky nadepsané **VAROVÁNÍ** Vás upozorňují na **vážné nebezpečí poškození topidla či poranění**.



Poznámka nadepsaná **Upozornění** Vás upozorňuje na možná poškození Vašeho topidla.



Poznámka jako taková Vás upozorňuje zcela obecně na informace důležité k provozu Vašeho topidla.

Obsah

1. Všeobecné pokyny	1
2. Obecné bezpečnostní pokyny a upozornění	1
3. Elektrické připojení	2
4. Komín	2
4.1. Povětrnostní poměry	2
4.2. Tah komína při jmenovitém tepelném výkonu kamen	2
4.3. Připojení na komín	3
4.3.1. Vícenásobné napojení (do komína)	3
4.3.2. Napojení na stávající komín (příklad)	4
5. Umístění	4
5.1. Minimální vzdálenosti od hořlavých konstrukcí	5
5.2. Přívod spalovacího vzduchu	6
5.3. Provoz kamen závislý na vzduchu z místnosti:	6
5.3.1. Provoz kamen nezávislý na vzduchu z místnosti (RLU):	6
5.4. Připojení externího přívodu vzduchu	6
5.4.1. Připojení externího přívodu vzduchu (RLU)	7
5.5. Rozvod konvekčního vzduchu – Double Air	7
5.6. Čidlo prostorové teploty	8
6. Funkce ovládací jednotky	9
6.1. Symboly na displeji	9
7. Provoz peletových kamen	9
7.1. Vhodná paliva	9
7.2. Nevhodná paliva	9
7.3. První uvedení do provozu	9
7.3.1. Obecně:	9
7.3.2. Ovládací jednotka:	10
8. Dodatečné funkce ovládací jednotky	13
8.1. Osvětlení pozadí	13
8.2. Úsporný režim - zobrazení skutečné teploty v místnosti	13
8.3. Zámek obrazovky (dětská pojistka)	13
9. Funkce v hlavním menu	13
9.1. Hlavní menu – volba funkcí	13
9.1.1. Manuální provozní režim	14
9.1.2. Automatický provozní režim	15
9.1.3. Provozní režim Týdenní program	15
9.1.4. Nastavení Topné křivky	17
9.1.5. ECO-Mode	17
9.1.6. Údržba	18
9.1.7. Nastavení ventilátoru	18
9.1.8. Datum/čas	18
9.1.9. Displej	19
9.1.10. Síť	19
9.1.11. Protokol chyb	20
9.1.12. Ruční plnění (pouze pro HSP 4.0-F2)	21
9.1.13. Verze software	21
9.1.14. Nastavení jazyka	21
9.1.15. Detekce otevření oken (opce)	22
9.1.16. Detekce přítomnosti osob (opce)	22
10. Mobilní aplikace – všeobecné bezpečnostní pokyny	22
10.1. Instalace mobilní aplikace	22
10.2. Rozsah funkcí	23

10.3. Popis funkce – Režimy sítě	23
11. Provozní stavy	24
11.1. Test hořáku před startovací fází.....	24
11.2. Start zóna 1-30 (Startovací fáze).....	24
11.3. Topný režim.....	24
11.4. Test hořáku (během topení)	24
11.5. Vychlazování	24
11.6. ECO-Mode	24
11.7. Standby	25
11.8. Vypnutí.....	25
11.9. Vychlazování	25
11.10. Chybové hlášení - Porucha	25
11.11. VYP	25
12. Ochrana proti přehřátí	25
13. Výpadek proudu	25
14. Čištění a údržba (viz. technická dokumentace)	26
15. Poruchy, příčiny, odstranění	26
15.1. Porucha – Chybový kód Fxxx	26
16. Všeobecné pokyny / poruchy	28
17. Záruka a servis	29
17.1. Všeobecně.....	29
17.2. Záruční podmínky.....	29
17.2.1. Prodloužená záruční doba	29
17.3. Záruční a pozáruční servis	30
17.4. Skutečnosti pro neuznání reklamačního nároku.....	30
17.5. Jak reklamovat?.....	31
17.6. Pokyny pro objednávání náhradních dílů.....	31
18. Ostatní	31
18.1. Příslušenství dodávané s kamny	31
18.2. Balení krbových kamen a likvidace odpadu	31
18.3. Prohlášení o vlastnostech	32

1. Všeobecné pokyny

- Zkontrolujte prosím kamna při vybalování, jestli nebyla poškozena při přepravě. Vady nahlase ihned Vašemu odbornému prodejci kamen!
- Při umístování, připojování a při uvádění do provozu musí být dodrženy národní a evropské normy, místní a stavební předpisy, stejně jako odpovídající bezpečnostní a požární vyhlášky.
- Peletová kamna popisovaná v tomto návodu jsou otestována podle normy EN 14785 a podle elektrotechnické normy EN 60335-2-102.

2. Obecné bezpečnostní pokyny a upozornění

- Při hoření se uvolňuje tepelná energie, která způsobuje ohřev povrchových ploch topného zařízení (např. dveří, skla, přední stěny, trubky kouřovodu, atd.)
- Kamna zahájí „Standby“ samočinně. Vzhledem k teplu generovanému na skle je třeba zajistit, aby se v místnosti s kamny nenacházely žádné nepoučené osoby, které nejsou seznámeny s provozováním peletových kamen.
- Zařízení na odsávání vzduchu, jako např. větrací zařízení, digestoře, odvětrávané sušičky prádla, atd. nebo další topeniště nesmějí negativně ovlivňovat zásobování kamen vzduchem.
- Při provozu kamen nesmí být otvor přívodu spalovacího vzduchu zavřený, přivřený, zúžený, zakrytý nebo zastavěný.
- U kamen s přípojkou externího přívodu vzduchu nesmí být otvor během provozu kamen uzavřen.
- Toto zařízení mohou obsluhovat děti starší 8 let a osoby s omezenými fyzickými, duševními a smyslovými schopnostmi jen pod dohledem, a pokud byly řádně proškoleny v bezpečné obsluze zařízení a zároveň rozumí případným nebezpečím. Tyto osoby mohou provádět čištění a běžnou údržbu jen pod dohledem. Je nutné dětem zabránit, aby si se zařízením hrály.
- Dvířka topeniště smějí být otevírána pouze pro čištění a údržbu během provozního režimu „Vyp“: Jinak musí být stále zavřená.
- Peletová kamna smějí být připojena na elektrickou síť až po odborném připojení na komín.
- Ochranná mřížka, která se nachází v zásobníku na pelety, nesmí být odstraněna.
- Peletová kamna smějí být provozována pouze se zavřeným víkem zásobníku.
- Pro uvádění peletových kamen do provozu a pro podporu hoření nikdy nepoužívejte tekuté podpalovače.
- Nepoužívejte kamna jako sušák prádla!
- Při provozu vašeho topného zařízení je zakázáno pracovat ve stejné místnosti nebo v sousední místnosti se snadno hořlavými nebo výbušnými látkami!
- Pokud je poškozen napájecí kabel může být, z bezpečnostních důvodů, vyměněn pouze výrobcem, servisním zástupcem, nebo jinou osobou s potřebnou kvalifikací.



VAROVÁNÍ

Kamna nesmí být uváděna do provozu společně s aut. řízenými ventilačními systémy v bytě.



Poznámka

Výjimky:

Kamna s certifikátem RLU mohou být provozována i s digestoří, s odvětrávanou sušičkou prádla a s ventilačními systémy za předpokladu, že jsou rovněž připojena k externímu přívodu vzduchu.

3. Elektrické připojení

- Kamna jsou provozována se síťovým napětím 230V 50Hz.
- Používejte pouze originální síťový kabel, který je součástí dodávky.
- Zásuvka musí být snadno přístupná.

4. Komín



VAROVÁNÍ

Komínové těleso a připojení na komín musí splňovat ustanovení normy ČSN 734201 a všechny předpisy vztahující se k instalaci a provozu peletových kamen. Vzhledem k nízké provozní teplotě spalin je nutné v režimu sníženého výkonu počítat s možností vyšší tvorby kondenzátu.



VAROVÁNÍ

Před instalací musí být vždy proveden výpočet komínu podle normy.



VAROVÁNÍ

Minimální průměr komínového průduchu musí být 100 mm.



UPOZORNĚNÍ

Dodržujte národní předpisy v místě instalace kamen.
Další informace o napojení kamen na komín viz technická dokumentace.

CZ

4.1. Povětrnostní poměry

Pro bezpečný provoz topeniště je nutné dbát na to, aby měl komín dostatečný tah. Toto je nutné zohlednit zejména v přechodném období (např. na podzim nebo na jaře, atd.).

4.2. Tah komína při jmenovitém tepelném výkonu kamen

min. tah komína:	5 Pa	- Jestliže není dosažen minimální komínový tah, není možný řádný provoz topidla, a bude docházet ke zvýšenému znečištění hořáku a skla.
max. tah komína:	15 Pa	- Při překročení maximálního přípustného komínového tahu dochází ke zvýšené spotřebě paliva a poškozování kamen.

4.3. Připojení na komín



UPOZORNĚNÍ

Pro napojení na komín je nutno použít plynotěsné kouřové trubky. Vhodné jsou také schválené ocelové trubky „Flex“. Dodržujte prosím národní předpisy.

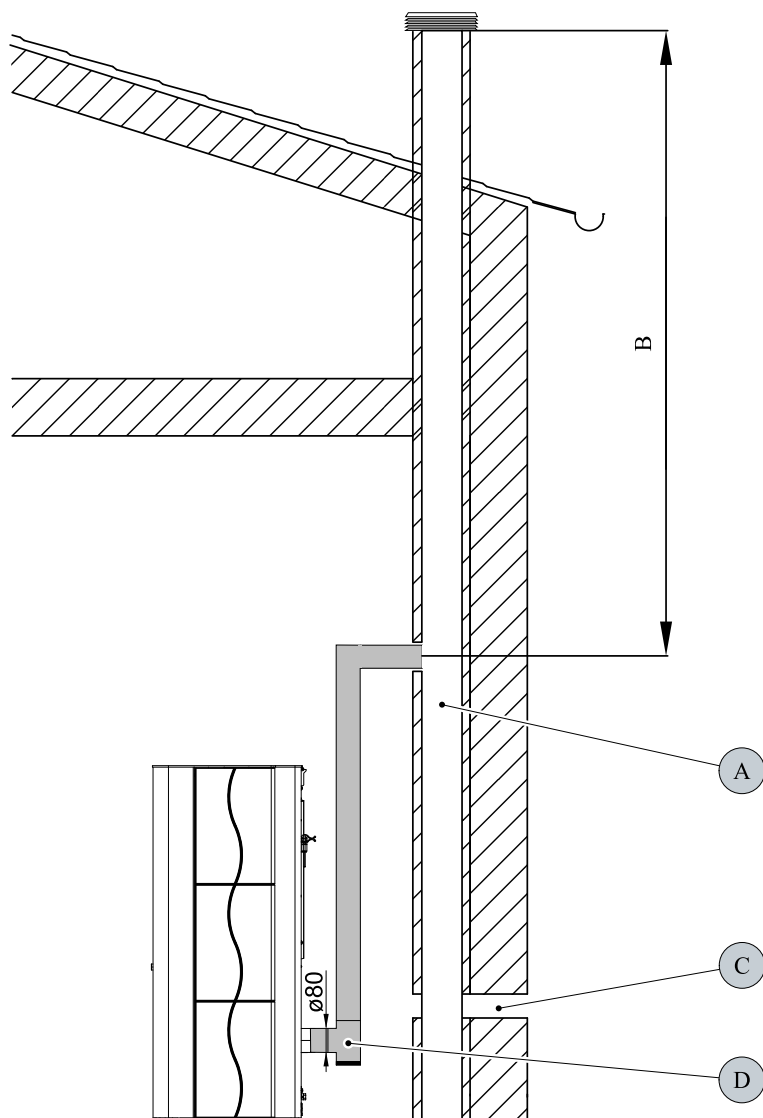
- Trubka kouřovodu musí být namontována bezpečně na hrdlo odvodu spalin.
 - Trubka kouřovodu nesmí být instalována se spádem směrem ke komínu.
 - Je nutno bezpodmínečně dbát na to, aby trubka kouřovodu nepřechývala do volného průřezu komína, tím by byl narušen vztlak spalin a bylo by ztíženo optimální čištění komína.
 - Pro napojení do komína doporučujeme použít stěnové pouzdro.
 - Delší vodorovné úseky trubek kouřovodu snižují potřebný tah komína.
 - Všechny otvory, vedoucí do stejného komína, jako např. čisticí otvory kamen a komína, musí být uzavřené.
-

4.3.1. Vícenásobné napojení (do komína)

Kamna nejsou schválena pro provoz vícero topenišť do jednoho komínového průduchu.

4.3.2. Napojení na stávající komín (příklad)

Zátka odvodu kondenzátu pomáhá při čištění a v případě vzniku kondenzátu.



Obrázek 1: Připojení na komín:

A	Komín
B	Účinná výška komína
C	Externí přívod spalovacího vzduchu k topidlu
D	T-tvarovka se zátkou pro odvod kondenzátu

5. Umístění



UPOZORNĚNÍ

Pro pohodlnou údržbu a servis doporučujeme následující vzdálenosti:
po stranách – min. 50 cm
od zadní stěny – min. 25 cm

5.1. Minimální vzdálenosti od hořlavých konstrukcí



UPOZORNĚNÍ

Při umístění peletových kamen musí být zásadně respektována nařízená úřední protipožární ustanovení. Dbejte v tomto ohledu národních předpisů.



VAROVÁNÍ

Jako minimální vzdálenosti od hořlavých materiálů nebo materiálů citlivých na teplo (např. nábytek, tapety, dřevěné obklady) popř. od nosných stěn musí být dodržovány vzdálenosti od „zadní stěny“, „bočních stěn“ a od „čelní stěny“ **uvedené na typovém štítku**.



VAROVÁNÍ

Ochrana podlahy:

V případě hořlavých podlahových krytin nebo podlahových krytin citlivých na teplo, musí být kamna umístěna na nehořlavou podložku (viz obrázek).



Obrázek 2: Doporučená ochrana podlahy:

A	30 cm – vpředu
B	10 cm – po stranách
C	až ke stěně



VAROVÁNÍ

Odkládání nebo instalování předmětů, které nejsou žáruvzdorné, na kamna nebo v jejich blízkosti je zakázáno!

5.2. Přívod spalovacího vzduchu



Poznámka

Je nutné zajistit, aby byl v místě kamen k dispozici dostatek spalovacího vzduchu.

5.3. Provoz kamen závislý na vzduchu z místnosti:

Peletová kamna byla otestována jako plynotěsná podle normy EN 14785 a lze je provozovat s externím přívodem vzduchu nebo i bez (kamna pak spotřebovávají vzduch z místnosti). V tomto případě, při současném provozu kamen a vzduchotechnického zařízení (např. řízené ventilační systémy, digestoře apd.), musí být zařízení jistištěna proti poklesu tlaku vzduchu v místnosti (např. diferenčním tlakovým spínačem). Dále musí být zajištěn přísun min. 20 m³/h vzduchu do místnosti. Dbejte místních příslušných předpisů a rad vašeho kominíka.

5.3.1. Provoz kamen nezávislý na vzduchu z místnosti (RLU):

Potřebný spalovací vzduch je přiváděn do kamen utěsněným potrubím z venkovního prostoru nebo schváleného komínového systému (např. systém LAS), pak kamna nenasávají vzduch z místnosti, kde jsou instalována. Díky tomu mohou být kamna provozována v nízkoenergetických či pasivních domech, případně v domech vybavených mechanickými ventilačními systémy.

5.4. Připojení externího přívodu vzduchu



Poznámka

Pro zásobování spalovacím vzduchem doporučujeme používat přípojku externího vzduchu, aby nebyl při topení spotřebováván cenný vzduch z obytného prostoru.

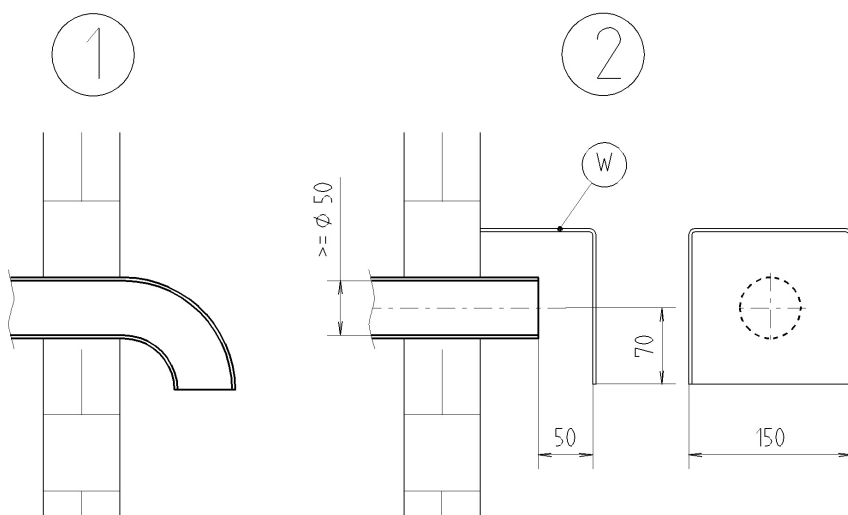
- Za tímto účelem připojte zadní stranu přípojky externího vzduchu na kamnech např. pomocí hadice s přívodem vzduchu nebo s příslušným vzduchovým průduchem komínového systému. Průměr přívodu vzduchu musí odpovídat minimálně průměru přípojky externího vzduchu na kamnech.
- Konec přívodního vzduchového vedení se musí nacházet ve venkovním prostoru nebo v dobře větrané místnosti (ve sklepě).



VAROVÁNÍ

Do místnosti nedoporučujeme přivádět studený venkovní vzduch pomocí přímého vedení, mohlo by to mít za následek zvýšenou tvorbu kondenzátu.

- Aby byl zajištěn dostatečný přívod vzduchu, nemělo by být přívodní vedení delší než cca. 3 m a nemělo by mít příliš mnoho ohybů.
- Jestliže vedení vede do venkovního prostoru, musí být zakončeno kolenem 90° směřovaným dolů nebo ochranou proti větru (viz obrázek č. 3).



Obrázek 3: Ochrana přívodu vzduchu před větrem



VAROVÁNÍ

Pro provoz kamen s certifikátem RLU musí být kamna připojena k přívodu externího spalovacího vzduchu.

Pro dimenzování vzduchového přívodního vedení:

Průměr přívodu vzduchu	Maximální délka	Max. počet 90° kolen
100 mm	4 m	4



Poznámka

Jestliže je skutečný průměr přívodu vzduchu menší než požadovaný, není možný řádný provoz topeniště, a bude docházet ke zvýšenému znečištění hořáku a skla.

CZ

5.4.1. Připojení externího přívodu vzduchu (RLU)

Pro provoz kamen nezávisle na vzduchu z místnosti, musí být spalovací vzduch přiváděn z venkovního prostoru nebo ze schváleného komínového systému (např. systém LAS).

5.5. Rozvod konvekčního vzduchu – Double Air

(jen u kamen s konvekčním ventilátorem)

V závislosti na konkrétní variantě kamen je horký vzduch dopravován buď do prostoru před kamny nebo je veden potrubím do dalšího vytápěného prostoru.

Horký vzduch může být dopravován pomocí ventilátoru buď přímo do místnosti instalace kamen nebo i do jiných prostorů.

Vedení konvekčního vzduchu do jiné místnosti než je instalace kamen by mělo být co možná nejkratší, max. 8 metrů dlouhé s max. 4 ohyby o min. průměru 80 mm.



VAROVÁNÍ

Materiál potrubí musí být z teplotně odolného nehořlavého materiálu – nebezpečí vzniku požáru!

! UPOZORNĚNÍ

Prosím mějte na paměti, že připojení a vedení konvekčního vzduchu musí bezpodmínečně splňovat národní a evropské normy, stejně tak jako místní, stavební a požární předpisy. Instalaci smí provádět jen odborně způsobilá osoba.

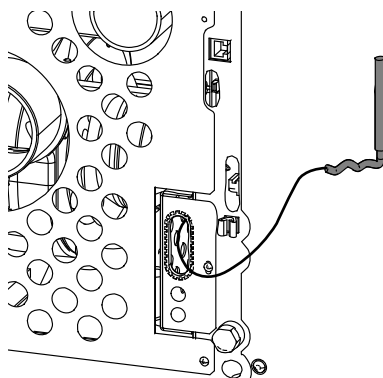
5.6. Čidlo prostorové teploty

i Poznámka

Na zadní straně kamen je instalováno čidlo teploty místnosti. V boxu je cca 0,8 m dlouhý kabel, takže čidlo lze umístit dále od kamen – tím je eliminována možná chyba měření teploty způsobená blízkostí kouřovodu.

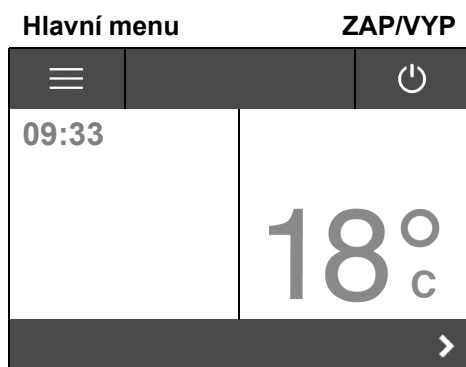
! UPOZORNĚNÍ

Samotné čidlo (kovová část) se nesmí dotýkat podlahy nebo zdi – toto by mohlo zkreslovat měření teploty!



6. Funkce ovládací jednotky

6.1. Symboly na displeji



7. Provoz peletových kamen

7.1. Vhodná paliva

- Peleta o průměru 6 mm
- **Označení: DINplus, ÖNorm M 7135, ENplus-A1**

7.2. Nevhodná paliva

- Použití podřadného nebo nepřípustného paliva má negativní vliv na fungování Vašich peletových kamen a může vést k zániku záruky.
- Spalování pelet se špatnou kvalitou vede ke zkrácení intervalů čištění a ke zvýšené spotřebě pelet.



Poznámka

Nepřípustnými palivy jsou například:

- dřevní štěpka
- sláma
- kukuřice
- dřevěná polena
- atd.

7.3. První uvedení do provozu

7.3.1. Obecně:

Před prvním uvedením do provozu je nutno

- Odstranit případné nálepky.
- Vymout ze zásobníku, resp. ze spalovacího prostoru všechno příslušenství.
- Zkontrolovat, jestli jsou desky obložení topeniště (viz. technická dokumentace) uloženy v příslušných ukotveních. Ty se mohou při přepravě nebo umístování kamen posunout.
- Zkontrolovat, jestli je hořák umístěn přesně v držáku.
- Zavřít dvířka topeniště.
- Naplnit zásobník peletami.
- Připojit síťový kabel.



UPOZORNĚNÍ

Pro eliminaci nebezpečí vzniku požáru doplňujte pelety do zásobníku pouze tehdy, pokud kamna zrovna netopí.

Při doplňování pelet do zásobníku dbejte na to, aby pelety nepadaly mimo zásobník např. do otvorů ve víku kamen.



Poznámka

Jen pro typ **HSP 4.0–F2**: Při prvním uvedení do provozu je nutné spustit proces „**Ruční plnění**“ 2x. (viz kapitola 9.1.12.)



Poznámka

Kvůli různé roztažnosti použitých materiálů mohou kamna během zátápění a vychlazování vydávat zvuky připomínající **tikání nebo lupání**. V zásadě nelze během provozu tyto zvuky eliminovat. Vzhledem k rozdílné roztažnosti použitých materiálů a zvukům od motoru, ventilátoru atd. mohou vznikat zvukové efekty o nízké intenzitě hluku.

Tyto zvuky vznikají kvůli faktorům, které nelze ovlivnit a proto se nepovažují za důvod k reklamaci.

CZ



UPOZORNĚNÍ

V závěru vychlazování může vzniknout hluk způsobený čistícím válcem, který drtí nespálené zbytky pelet.



VAROVÁNÍ

Instalaci a první spuštění topidla smí provádět pouze některý z našich smluvně zajištěných odborných servisních partnerů.

7.3.2. Ovládací jednotka:



Po připojení do el. sítě se na displeji na dobu cca 4 sek. objeví logo.

Displej je dotykový.

7.3.2.1. Volba jazyka

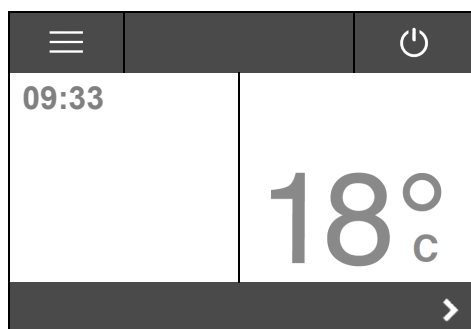


Poté se může zvolit požadovaný jazyk.

Postup:

Pomocí kláves  nebo  zvolte požadovaný jazyk a potvrďte volbu stisknutím „OK“.

7.3.2.2. Úvodní strana



7.3.2.3. Nastavení požadované teploty v místnosti



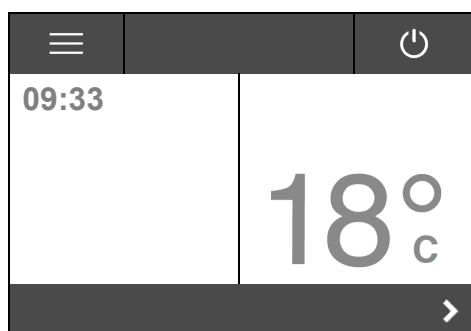
Postup:

Pomocí kláves „Plus“ nebo „Minus“ nastavíte „Žádanou teplotu místnosti“.

Stisknutím klávesy „OK“ nastavenou hodnotu uložíte.

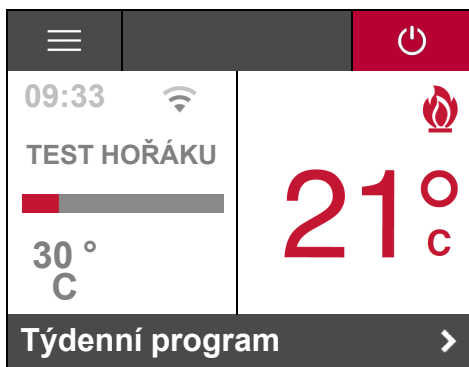
CZ

7.3.2.4. Spuštění peletových kamen - provozní režim ZAP



Postup:

Pro uvedení kamen do provozu stiskněte na úvodní obrazovce klávesu „Zap./Vyp.“.



Před začátkem startovací fáze kamen se provede automaticky „**Test hořáku**“.



Poznámka



Během „**Testu hořáku**“ je pomocí senzoru diference tlaků změřena míra znečištění. Pokud nebude překročena mezní hodnota nastane startovací fáze.



Na displeji je nyní zobrazena „**Startovací fáze**“. Ukazatel zobrazuje průběh startu.



Poznámka

Opakovaným stisknutím tlačítka  „**ZAP/VYP**“ budou kamna opět vypnuta. Tlačítko na displeji změní barvu na šedou. 

Kamna však provedou všechny fáze Start zóny tak, aby byla dosažena potřebná teplota plamene, a poté se přepnou do provozního režimu Vychlazování a posléze do stavu VYP.



VAROVÁNÍ

Při prvním uvedení do provozu může krátkodobě vznikat zápach a kouř z barvy použité na kamnech, která se vypaluje. Zajistěte prosím, po tuto dobu dostatečné větrání prostoru, kde jsou kamna umístěna, a zabraňte přímému vdechování.

Lak je před uvedením do provozu náchylný na poškrábání a poškození, ale po opakovaném zahřátí vytvrdne.



Poznámka

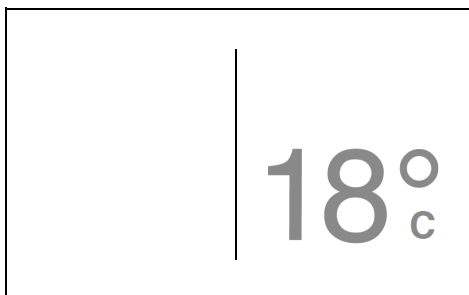
Pokud nebylo možné Start zónu úspěšně dokončit, tzn. nedošlo ke vznícení nebo nebylo možné dosáhnout požadované teploty na čidle teploty spalin, dojde k vypnutí a bude vydáno chybové hlášení („Chyba 2 - datum a čas“). Před novým spuštěním vyprázdněte a znovu nasadte hořák.

8. Dodatečné funkce ovládací jednotky

8.1. Osvětlení pozadí

Podsvícení displeje se vypíná po uplynutí 5 minut od poslední obsluhy a displej se přepne do úsporného režimu. Při stisknutí displeje se rozsvítí podsvícení. Funkční klávesy budou aktivní až po zapnutí podsvícení. Podsvícení se zapne také při vydání chybového hlášení.

8.2. Úsporný režim - zobrazení skutečné teploty v místnosti



Úsporný režim displeje se aktivuje po cca 5 minutách. Na displeji je zobrazena SKUTEČNÁ teplota.



Poznámka

Po stisknutí libovolné klávesy bude na displeji po uplynutí cca 3 sekund opět zobrazena úvodní strana.

8.3. Zámek obrazovky (dětská pojistka)



Postup:

Aktivace:

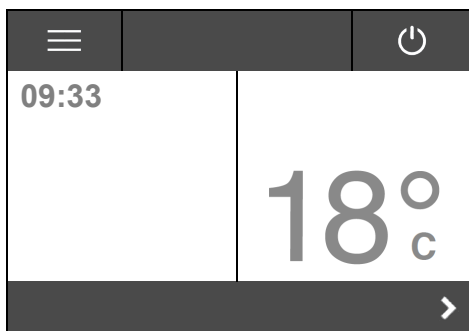
Stiskněte klávesu **Menu** na cca 10 sekund, dokud se na displeji neobjeví hlášení „Blokování kláves aktivováno“.

Deaktivace: Stiskněte klávesu **Menu** na cca 10 sekund, dokud z displeje nezmizí hlášení „Blokování kláves aktivováno“.


CZ

9. Funkce v hlavním menu

9.1. Hlavní menu – volba funkcí



Předpoklad: Na displeji je zobrazena úvodní stránka.

Po stisknutí tlačítka  se zobrazí **Hlavní menu**. Toto menu je rozbalovací.



Postup:

Pomocí tlačítek  nebo  můžete zvolit požadovanou funkci, stisknutím ji aktivujete.

V hlavním menu se nacházejí následující funkce:

- Provozní stav
- Topná křivka
- ECO-Mode
- Údržba
- Stupeň ventilátoru
- Datum/čas
- Displej
- Síť
- Protokol chyb
- Ruční plnění (pouze pro HSP 4.0–F2)
- Verze software
- Jazyk
- Detekce otevření oken (opce)
- Detekce přítomnosti osob (opce)

9.1.1. Manuální provozní režim



Postup:

Stisknutím funkce „**Manuální**“ aktivujete manuální provozní režim.



Postup:

Stisknutím a pohybem posuvníku vyberete požadovaný topný stupeň. Volbu potvrdíte tlačítkem „OK“. Stisknutím tlačítka „START“ se kamna nastartují v manuálním provozním režimu.

Je možné zvolit z pěti topných stupňů, přičemž stupeň 1 má nejmenší topný výkon.



UPOZORNĚNÍ

Při topení na nižší topné stupně vystává riziko tvorby kondenzátu!

9.1.2. Automatický provozní režim



Postup:

Stisknutím funkce „Automatický“ aktivujete automatický provozní režim.



Postup:

Stisknutím a pohybem posuvníku vyberete požadovanou teplotu. Volbu potvrdíte tlačítkem „OK“ .

V automatickém provozním režimu lze nastavit žádanou teplotu od 10 °C do 30 °C.



9.1.3. Provozní režim Týdenní program



Postup:

Stisknutím funkce „Týdenní program“ aktivujete tento provozní režim.

Týdenní program						
Po	Út	St	Čt	Pá	So	Ne
1. 06:00 do 09:00		21 °C		>		
2. 09:00 do 16:00		20 °C		>		
3. - : - do - : -		- °C		>		
OK			START			

Postup:

Po zvolení dne v týdnu lze nastavit až tři topné zóny a definovat jejich začátek, konec a požadovanou teplotu.

Pomocí tlačítka „**START**“ zahájíte provozní režim „Týdenní program“.

Středa			
1.			
od	06:00	-	+
do	09:00	-	+
°C	21	-	+
OK		RESET	

Postup:

Po zadání časového intervalu a teploty potvrďte tlačítkem „**OK**“.

Tlačítkem „**RESET**“ vymažete zadaná data.

Vícenásobný výběr						
Po	Út	St	Čt	Pá	So	Ne
1. 06:00 do 09:00		21 °C		>		
2. 09:00 do 16:00		20 °C		>		
3. - : - do - : -		- °C		>		
OK			RESET			

Postup:

Dvojitým klikem na kterýkoliv den v týdnu se označí všechny dny v týdnu. Tímto lze naprogramovat všechny dny v týdnu stejnými hodnotami. Volbu potvrďte tlačítkem „**OK**“. Tlačítkem „**RESET**“ volbu zrušíte.

CZ

09:33		STANDBY	
STANDBY		21 °C	
Další top. zóna: St: 14:00 – 18:00			
▶ 22 °C			
Týdenní program >			



Poznámka

Předčasný start: Pokud se kamna nacházejí ve stavu „Standby“ mezi dvěma topnými zónami, je k dispozici při stisknutí klávesy „**ZAP/VYP**“ možnost předčasného startu. K tomu je nutno zvolit příští topnou zónu.

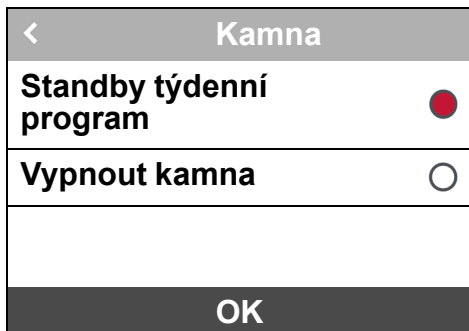
Kamna	
Zapnout kamna	<input checked="" type="radio"/>
Vypnout kamna	<input type="radio"/>
OK	

Předčasný start: Volbou možnosti „**Zapnout kamna**“ spustíte předčasný start.



Poznámka

Předčasný stop: Stejně tak lze stisknutím klávesy „ZAP/VYP“ ukončit probíhající topnou zónu.



Předčasný stop: Volbou možnosti „Standby týdenní program“ spustíte předčasný stop. Následující topná zóna se spustí podle nastaveného týdenního programu.

9.1.4. Nastavení Topné křivky



Postup:

Stisknutím a pohybem posuvníku zvolíte požadovanou hodnotu a tlačítkem „OK“ potvrdíte.

Rozsah nastavení topné křivky od 1 do 4. Přednastaveno je: 2
Nastavovaná hodnota se řídí podle velikosti místnosti, která má být vytápěna. Směrné hodnoty:

- Místnost do 20 m² - hodnota 1
- Místnost do 25 m² - hodnota 2
- Místnost do 30 m² - hodnota 3
- Místnost nad 30 m² - hodnota 4

9.1.5. ECO-Mode



Postup:

Režim ECO-Mode aktivujete přenastavením tlačítka.

CZ

9.1.6. Údržba



Servisní interval lze resetovat pouze po spálení více než **1 kg pelet**. Poté je možné **obnovit interval servisu**.



Postup:

Stisknutím klávesy „**RESET**“ budete znovu dotázáni zda opravdu chcete resetovat interval servisu?

Stisknutím klávesy „**OK**“ bude servisní interval opět nastaven na 1000 kg a chyba s kódem W0042 založena do Protokolu chyb.

9.1.7. Nastavení ventilátoru



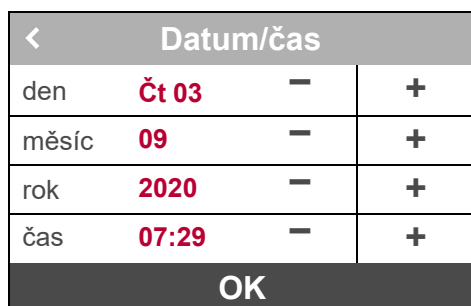
Postup:

Stisknutím a pohybem posuvníku nastavíte požadovanou hodnotu. Čím vyšší hodnota tím vyšší otáčky ventilátoru.

Stisknutím „**OK**“ volbu potvrdíte.

CZ

9.1.8. Datum/čas



Postup:

Pomocí tlačítek „**Plus**“ a „**Minus**“ nastavíte datum a čas. Stisknutím tlačítka „**OK**“ volbu potvrdíte.

9.1.9. Displej

Displej	
Jas displeje	80 % >
Spořič obrazovky	300 s >
Automatické vypnutí displeje po	600 s >

V menu „**Displej**“ můžete nastavit jas, spořič obrazovky (zobrazí teplotu) popř. automatické vypnutí displeje.

Postup:

Stisknutím libovolného řádku provedete nastavení.

9.1.10. Síť

Síť	
Režim sítě	H+S WIFI >
PIN - APP	4363 >
Název WIFI	HaasSohn_ >
Klíč k síti WIFI	>

Postup:

V menu „**Síť**“ jsou dostupná všechna nastavení wlan sítě.

9.1.10.1. Režim sítě

Režim sítě	
Vypnuto	<input type="radio"/>
H+S WIFI	<input type="radio"/>
Lokální	<input checked="" type="radio"/>
Globální	<input type="radio"/>
OK	

V menu „**Režim sítě**“ jsou dostupné režimy sítě.

9.1.10.2. PIN - APP

Síť	
Režim sítě	H+S WIFI >
PIN - APP	4363 >
Název WIFI	HaasSohn_ >
Klíč k síti WIFI	>

V řádku „**PIN - APP**“ je možné vygenerovat 4-místný pin.

9.1.10.3. Název WIFI

Sít'	
Režim sítě	H+S WIFI >
PIN - APP	4363 >
Název WIFI	HaasSohn_ >
Klíč k síti WIFI	>

V řádku „**Název WIFI**“ je zobrazen název lokální wlan sítě.

9.1.10.4. Klíč k síti WIFI

Sít'	
Režim sítě	H+S WIFI >
PIN - APP	4363 >
Název WIFI	HaasSohn_ >
Klíč k síti WIFI	>

V řádku „**Klíč k síti WIFI**“ zadáte heslo k vaší domácí síti. V režimu „**H+S WIFI**“ zde bude uvedeno heslo. Toto heslo můžete změnit.

9.1.10.5. Verze APP

Sít'	
Verze APP	V3.0.0
Verze firmware	4.1-his-1
MAC	24:0a:c4:c4:46:29
Diagnóza sítě	>

V řádku „**Verze APP**“ je zobrazena aktuální verze aplikace.



CZ

9.1.11. Protokol chyb

☰		🔴 ⏻
Displej	>	
Sít'	>	
Protokol chyb	>	
Verze software	>	

Postup:

„**Protokol chyb**“ je dostupný po stisknutí příslušného řádku

Pomocí tlačítek  nebo  je možné listovat v protokolu. V protokolu je zaznamenáno posledních 64 chybových hlášení včetně datumu a času.

9.1.12. Ruční plnění (pouze pro HSP 4.0-F2)



Postup:

V hlavním menu zvolte funkci „**Ruční plnění**“ a stiskněte tlačítko „**START**“.

Dopravník paliva se na 4 minuty uvede do pohybu a dopraví pelety do topeniště. Po skončení plnění se vrátíte do hlavního menu tlačítkem zpět vlevo nahoře.



Poznámka

- Při prvním uvedení do provozu je nutné spustit proces „**Ruční plnění**“ 2x.
- V případě úplného vyprázdnění násypky, je nutné po doplnění pelet spustit proces „**Ruční plnění**“ 1x.

9.1.13. Verze software

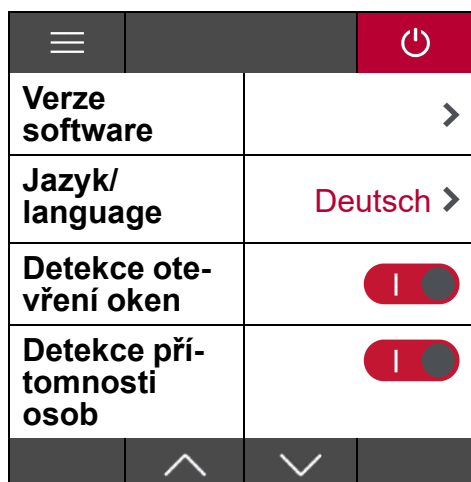


Postup:

Stisknutím řádku „**Verze software**“ se zobrazí aktuální verze softwaru kamen.

CZ

9.1.14. Nastavení jazyka



Postup:

Stisknutím řádku „**Jazyk / language**“ je možné změnit jazyk menu. Stisknutím tlačítka „**OK**“ volbu potvrdíte.

9.1.15. Detekce otevření oken (opce)

☰	🔴 ⏻
Verze software	>
Jazyk/ language	Deutsch >
Detekce otevření oken	<input checked="" type="checkbox"/>
Detekce přítomnosti osob	<input checked="" type="checkbox"/>
	⏪ ⏩

Postup:

Přepínačem v řádku menu „**Detekce otevření oken**“ lze aktivovat funkci spínače otevření oken, v případě že je na oknech namontován.

Pokud bude funkce aktivována, dojde při otevření okna k automatickému přepnutí kamen do režimu „ECO-Mode“.

Po uzavření okna se kamna automaticky vrátí do režimu „Topný režim“.

9.1.16. Detekce přítomnosti osob (opce)

☰	🔴 ⏻
Verze software	>
Jazyk/ language	Deutsch >
Detekce otevření oken	<input checked="" type="checkbox"/>
Detekce přítomnosti osob	<input checked="" type="checkbox"/>
	⏪ ⏩

Postup:

Přepínačem v řádku menu „**Detekce přítomnosti osob**“ lze aktivovat funkci pohybového čidla, v případě že je v místnosti instalován.

Pokud bude funkce aktivována, dojde po určité době nepřítomnosti osob v místnosti k automatickému přepnutí kamen do režimu „ECO-Mode“.

Pokud pohybové čidlo zaznamená přítomnost osob v místnosti, kamna se automaticky vrátí do režimu „Topný režim“.

CZ

10. Mobilní aplikace – všeobecné bezpečnostní pokyny

Aplikaci smí obsluhovat pouze osoby, které se seznámili s bezpečnostními předpisy pro kamna H+S.

10.1. Instalace mobilní aplikace

Aplikaci „Haas +Sohn“ najdete na mobilních zařízeních Apple v App Store nebo na mobilních zařízeních Android v Obchod Play.



Jsou podporovány mobilní zařízení s následujícím operačním systémem:

- Apple: iOS 11.0 a novější
- Android: Android 6.0 a novější



Poznámka

Vzhledem k množství přenášených dat je nutné mít k dispozici dostatečný datový tarif.



Poznámka




Při prvním připojení musí být chytré zařízení s aplikací a kamna připojena ke stejné wifi síti (ne přes internet). Je to nutné z bezpečnostních důvodů.

10.2. Rozsah funkcí

- Jedny kamna může obsluhovat až 5 mobilních zařízení.
- Pomocí jedné mobilní aplikace je možné obsluhovat až 5 kamen.

10.3. Popis funkce – Režimy sítě

Režimy sítě:

H+S WIFI	Lokální	Globální
Pokud není k dispozici vlastní síť WLAN (Wifi), lze pomocí tohoto nastavení zřídit novou síť Haas +Sohn (Hotspot, bez internetového připojení - pouze pro přímé řízení peletových kamen).	Kamna je možné připojit na stávající domácí síť WLAN (Wifi). Internetové připojení je deaktivováno.	Kamna musí být připojena na stávající síť WLAN (Wifi). Připojení na internet se aktivuje automaticky.
		
Dálkové ovládání funguje v celé domácnosti.	Dálkové ovládání funguje v celé domácnosti.	Dálkové ovládání funguje po celém světě.
Předpoklad: Žádný	Předpoklad: Existující síť WLAN (Wifi)	Předpoklad: Existující síť WLAN (Wifi)

11. Provozní stavy

11.1. Test hořáku před startovací fází

Startovací fáze začne, když:

- skutečná teplota klesne min. o 1°C pod nastavenou požadovanou teplotu
- kamna jsou vychladlá na teplotu pod 70 °C.

Před každou startovací fází proběhne test hořáku. Po úspěšném provedení testu hořáku nastane startovací fáze.

11.2. Start zóna 1-30 (Startovací fáze)

Ve „startovací fázi“ je miska hořáku naplněna přesně definovaným množstvím paliva a toto palivo je zapáleno pomocí elektrického zapalování.

Celá „Startovací fáze“ může obsahovat až 30 zón. Startovací fáze je ukončena po dosažení přesně definované teploty na „čidlo teploty plamene“, a řízení přejde do provozního stavu „Topný režim“. Délka trvání „Startovací fáze“ tudíž může být různá.

K zapálení peletky by mělo dojít do 10 minut od zapnutí.

Jestliže není možno během Startovací fáze dosáhnout vznícení či potřebné teploty plamene na „čidlo teploty plamene“, bude zahájeno vypínání.

11.3. Topný režim

Po úspěšném dokončení „Startovací fáze“ se kamna automaticky přepnou do provozního režimu „Topný režim“.

Manuální regulace: Topný výkon kamen je regulován v 5-ti přednastavených stupních. Čím vyšší stupeň (1–5) tím vyšší topný výkon.

Automatická regulace: Topný výkon je řízen dle rozdílu mezi požadovanou a skutečnou teplotou místnosti.

11.4. Test hořáku (během topení)

Během provozního stavu „**Topný režim**“ je test hořáku cyklicky spouštěn v závislosti na zvoleném stupni topného výkonu. Doba trvání testu hořáku je asi 3 min.

11.5. Vychlazování

Pokud bude dosažena požadovaná teplota v místnosti nebo stisknuta klávesa „ZAP./VYP.“, přejdou kamna do provozního režimu „Vychlazování“. Fáze vychlazování je časově omezena (trvání cca 15 minut). Po ukončení provozního režimu „Vychlazování“ přepnou kamna do provozního režimu „Standby“ nebo „VYP“.

11.6. ECO-Mode

Pokud je aktivován režim ECO-Mode kamna se po dosažení „Žádané teploty místnosti“ nevypnou, ale hoří stále dál s „malým plamenem“. Je-li „Žádaná teplota místnosti“ překročena o více než 3 °C, pak

- kamna přejdou do provozního režimu „Vychlazování“
- překročí-li v provozním režimu ECO-Mode „Skutečná teplota místnosti“ 30 °C, kamna přejdou do provozního režimu „Vychlazování“

ECO-Mode zůstává v obou případech aktivní.

11.7. Standby

Kamna jsou v Standby režimu. Předtím, než bude možné přepnout kamna z provozního stavu „Standby“ opět do provozního stavu „Start zóna 1-30“, musí být splněny tyto podmínky:

- „Skutečná teplota místnosti“ musí klesnout min. o 1 °C pod „Žádanou teplotu místnosti“
- Teplota spalin měřená teplotním čidlem musí být menší, než 70 °C

11.8. Vypnutí

Jestliže nastane porucha, bude zahájeno vypínání. Spínání komponent je nastaveno následovně:

- Sací ventilátor – ZAP a dopravní šnek – VYP a zapalování – VYP

11.9. Vychlazování

Konec vypnutí závisí na čase a teplotě. Po dokončení vypínací procedury se v menu PORUCHA zobrazí u provozního stavu číslo poruchy / chyby.

11.10. Chybové hlášení - Porucha



Kamna již není možné automaticky zprovoznit. Obsluha si může na displeji přečíst chybové hlášení. Po odborném odstranění poruchy a potvrzení chybového hlášení na ovládací jednotce je možné kamna opět uvést do provozu.

Postup:

Stisknutím klávesy „OK“ chybu potvrdíte. Je zobrazena úvodní obrazovka.



Přečtěte si pokyny uvedené v části Poruchy, příčiny, odstranění.

11.11. VYP

12. Ochrana proti přehřátí

Bezpečnostní omezovač teploty (STB) kamna v případě přehřátí automaticky vypne. Na ovládacím displeji se zobrazí chyba F0001. V tomto případě musí být kamna zkontrolována servisním technikem!

13. Výpadek proudu

Řídící jednotka je vybavena záložní baterií, takže data zůstanou během výpadku proudu zachována. Rozlišujeme mezi krátkodobým a dlouhodobým výpadkem proudu.

Krátkodobý výpadek proudu – kratší než cca 30 sekund:

- Po obnovení elektrického napájení budou kamna pokračovat v provozu.

Dlouhodobý výpadek proudu – delší než cca 30 sekund:

- Po obnovení elektrického napájení přejdou kamna do provozního stavu „Vypínání“ a poté následuje „Vyp.“.

14. Čištění a údržba (viz. technická dokumentace)

15. Poruchy, příčiny, odstranění

Jednoduché provozní poruchy můžete odstranit s použitím následující pomůcky sami. Pro další informace se prosím obraťte na svého odborného prodejce.



VAROVÁNÍ

Výskyt poruchy je zobrazen na displeji.

V případě poruchy neodpojujte ihned napájecí kabel z el. sítě, aby mohly úplně doběhnout interní bezpečnostní funkce. Pouze tímto způsobem mohou být ještě přítomné zplodiny odvedeny pomocí ventilátoru do komína. Napájecí kabel odpojte až před prováděním prací na vychladlých kamnech.

15.1. Porucha – Chybový kód Fxxx

Kód	Příčina:	Odstranění:
F0001	A. Aktivace STB z důvodu přehřátí B. Poškozená pojistka (F1) na centrální jednotce C. Zkrat na zapalování	A. Při aktivaci STB - kontaktujte servis B. Poškozená pojistka F1 (3, 15 A) - kontaktujte servis C. Vadné zapalování - kontaktujte servis
F0002	A. Hořák je znečištěn B. Zásobník na pelety je prázdný C. Závada na zapalování D. Hořák nedoléhá přesně E. Vadné čidlo teploty plamene F. Ucpaná spádová trubka / dopravníkový šnek G. Vadný motor pohonu šneku H. Připojení externího přívodu vzd. z venkovního prosotru	A. Vyčistěte hořák B. Vyčistěte hořák - doplňte zásobník pelet C. Vadné zapalování - kontaktujte servis D. Vyčistěte hořák - umístěte správně hořák E. Vadné čidlo teploty plamene - kontaktujte servis F. Vyčistěte spádovou trubku a šnek pomocí vysavače - vyčistěte hořák G. Vadný motor šneku - kontaktujte servis H. Připojte externího přívodu vzd. z vedlejší místnosti nebo ze sklepa
F0003	A. Znečištění spalinových cest / kouřovodů B. Tepelná křivka je nastavena na příliš nízkou hodnotu C. Čidlo teploty místnosti leží na podlaze nebo na stěně	A. Vyčistěte kouřovody - hořák B. Vyčistěte hořák - nastavte topnou křivku podle popisu C. Vyčistěte hořák - umístěte čidlo teploty místnosti tak, aby bylo volně zavěšené
F0005	A. Hořák je znečištěn B. Zásobník na pelety je prázdný C. Ucpaná spádová trubka / dopravníkový šnek D. Příliš utěsněná místnost - potřebný spalovací vzduch nemůže vnikat do místnosti E. Čidlo teploty spalin je vadné F. Vadný motor pohonu šneku	A. Vyčistěte hořák B. Vyčistěte hořák - doplňte zásobník pelet C. Vyčistěte spádovou trubku a šnek pomocí vysavače - vyčistěte hořák D. Zajištěte dostatečný přívod spalovacího vzduchu - kamna připojte k externímu přívodu vzduchu E. Čidlo teploty spalin je vadné - kontaktujte servis

	G. Výhřevnost pelet je nedostatečná	F. Vadný motor šneku - kontaktujte servis G. Vyčistěte hořák - přejděte na kvalitní druh pelet
F0006	A. Dvířka topeniště jsou otevřena během provozu B. Dveřní kontaktní spínač není nastaven do správné polohy C. Přerušený elektrický kabel na cestě ke dveřnímu kontaktnímu spínači D. Uvolnil se konektor na dveřním kontaktním spínači nebo na centrální jednotce	A. Vyčistěte hořák - zavřete dvířka B. Vyčistěte hořák - seřídte kontaktní spínač dvířek C. Poškozený kabel dveřního kontaktního spínače - kontaktujte servis D. Kontaktujte servis
F0007	A. Poškozené nebo nepřípojené čidlo teploty spalin	A. Kontaktujte servis
F0008	A. Čidlo teploty spalin je vadné	A. Kontaktujte servis
F0009	A. Upozornění: Dvířka topeniště jsou otevřena během „Vypnutí nebo standby“	A. Není nutno nijak odstraňovat, zavřete dvířka - chyba bude potvrzena automaticky
F0011	A. Poškozené nebo nepřípojené čidlo teploty místnosti	A. Kontaktujte servis
F0012	A. Vadné čidlo teploty místnosti	A. Kontaktujte servis
F0015	A. Porucha sacího ventilátoru B. Přerušené elektrické napájení sacího ventilátoru	A. Kontaktujte servis B. Zkontrolujte kabel - kontaktujte servis
F0018	A. Výpadek proudu	A. Vyčistěte hořák - potvrďte chybu 018
F0019	A. Zanešený hořák (během topení) B. Netěsnost C. Nedostatečný tah komína	A. Vyčistěte hořák B. Zkontrolujte dveře, dveře popelníku, těsnění C. Zkontrolujte komín
F0020	A. Zanešený hořák (při testu hořáku během topení) B. Netěsnost C. Nedostatečný tah komína	A. Vyčistěte hořák B. Zkontrolujte dveře, dveře popelníku, těsnění C. Zkontrolujte komín
F0021	A. Hořák je znečištěn B. Zásobník na pelety je prázdný C. Ucpaná spádová trubka / dopravníkový šnek D. Příliš utěsněná místnost - potřebný spalovací vzduch nemůže vnikat do místnosti E. Čidlo teploty spalin je vadné F. Vadný motor pohonu šneku G. Výhřevnost pelet je nedostatečná	A. Vyčistěte hořák B. Vyčistěte hořák - doplňte zásobník pelet C. Vyčistěte spádovou trubku a šnek pomocí vysavače - vyčistěte hořák D. Zajistěte dostatečný přívod spalovacího vzduchu - kamna připojte k externímu přívodu vzduchu E. Čidlo teploty spalin je vadné - kontaktujte servis F. Vadný motor šneku - kontaktujte servis G. Vyčistěte hořák - přejděte na kvalitní druh pelet
F0022	A. Komínový tah je příliš malý B. Komínový tah je příliš veliký C. Hořák je znečištěn D. Vedení kouřovodu je příliš dlouhé (vodorovné) E. Čidlo teploty spalin je vadné	A. Měření tahu komína - kontaktujte servis B. Měření tahu komína - kontaktujte servis C. Vyčistěte hořák D. Změnit vedení kouřovodu - kontaktujte servis E. Čidlo teploty spalin je vadné - kontaktujte servisního technika
F0023	A. Poškozené nebo nepřípojené čidlo teploty plamene	A. Kontaktujte servis

F0025	A. Zanešený hořák (při testu hořáku během startovací fáze) B. Netěsnost C. Nedostatečný tah komína	A. Vyčistěte hořák B. Zkontrolujte dveře, dveře popelníku, těsnění C. Zkontrolujte komín
F0026	A. Zásobník na pelety je prázdný B. Hořák nedoléhá přesně C. Hořák je znečištěn D. Výhřevnost pelet je nedostatečná E. Ucpaná spádová trubka / dopravníkový šnek F. Příliš utěsněná místnost - potřebný spalovací vzduch nemůže vnikat do místnosti G. Vadné čidlo teploty plamene H. Vadný motor pohonu šneku	A. Naplňte zásobník peletami B. Umístěte hořák do správné polohy C. Zkontrolujte hořák / Vyčistěte hořák D. Přejděte na palety vyšší kvality E. Vyčistěte spádovou trubku a šnek pomocí vysavače - vyčistěte hořák F. Zajistěte dostatečný přívod spalovacího vzduchu - kamna připojte k externímu přívodu vzduchu G. Vadné čidlo teploty plamene - kontaktujte servis H. Vadný motor šneku - kontaktujte servis
F0028	A. Znečištěný hořák / spalovací prostor B. Vadné čidlo teploty dolní	A. Vyčistěte hořák B. Vadné čidlo teploty dolní - kontaktujte servis
F0033	A. Nepřipojeno k WLAN B. Nesprávný pin WLAN C. Nebyla přijata žádná IP adresa	A. Zkontrolujte příjem WLAN B. Zkontrolujte pin WLAN C. Zkontrolujte nastavení DHCP na routeru
F0034	A. Není k dispozici žádné internetové připojení	A. Zkontrolujte internetové připojení
F0040	A. Spalovací prostor nebyl vyčištěn v předepsaném intervalu	A. Vyčistěte hořák a spalovací prostor - v provozním stavu „VYP“ otevřete dvířka spalovacího prostoru. Pomocí vysavače na popel vyčistěte pečlivě hořák i spalovací prostor. Přitom musí být dvířka spalovacího prostoru otevřena déle než 60 sekund, aby došlo k automatickému potvrzení chybového hlášení.
F0041	A. Interval údržby byl překročen (1000 kg)	A. Vyčistěte spalinové cesty (viz Technická dokumentace), vyresetujte interval údržby (viz kap. 9.1.6. Údržba)
F0043	A. Přerušen obvod čidla teploty plamene	A. Kontaktujte servis
F0050	A. Záložní baterie vybitá	A. Vyměňte baterii řídicího systému (CR 2032)
F0053	A. Otevřené víko zásobníku	A. Zavřete víko zásobníku
F0060	A. Chybně načteny parametry továrního nastavení	A. Kontaktujte servis
F1000/ W1000	A. Restart zařízení	A. Výpadek napájení – oznámení v Protokolu chyb
W0042	Informace - interval servisu byl resetován	

CZ

16. Všeobecné pokyny / poruchy

Porucha:	Příčina:	Odstranění:
Peletová kamna nespouštějí	1. Nastavená žádaná teplota místnosti je nižší, než momentální skutečná teplota místnosti	1. Zvyšte žádanou teplotu v místnosti 2. Nechte kamna vychladnout 3. Viz odstraňování chyb a poruch v bodě č. 15.1.

	2. Teplota spalin je příliš vysoká 3. Nastala chyba 4. Nastala chyba v týdenním programu není přiřazena žádná topná zóna	4. Upravte týdenní program v bodě č. 10.1.1.
Žádné zobrazení na displeji	1. Volný nebo vadný spojovací kabel mezi ovládací jednotkou a řízením 2. Špatně nastavený kontrast	1. Kontaktujte servis 2. Znovu nastavte kontrast
Hluk v sacím (spalino-vém) ventilátoru	Popel v tělese sacího ventilátoru	Popel vysajte pomocí vysavače popela
Tikání nebo lupání	1. Kvůli různé roztažnosti použitých materiálů během zatápění, topení nebo vychlazování 2. Hluk při testu hořáku	
Mějte na paměti, že tyto zvuky vznikají kvůli faktorům, které nelze eliminovat.		

Kvůli různé roztažnosti použitých materiálů mohou kamna během zatápění a vychlazování vydávat zvuky připomínající **tikání nebo lupání**.

V zásadě nelze během provozu tyto zvuky eliminovat. Vzhledem k rozdílné roztažnosti použitých materiálů a zvukům od motoru, ventilátoru atd. mohou vznikat zvukové efekty o nízké intenzitě hluku.

Tyto zvuky vznikají kvůli faktorům, které nelze ovlivnit a proto se nepovažují za důvod k reklamaci.

17. Záruka a servis

17.1. Všeobecně

Při dodržení všech pravidel instalace, obsluhy a údržby uvedených v tomto návodu k obsluze, ručí výrobce (dodavatel), firma HAAS + SOHN Rukov s.r.o., po dobu 24 měsíců od převzetí uživatelem za to, že výrobek bude mít po celou dobu záruky vlastnosti stanovené technickými normami, tímto návodem a údaji na výrobním štítku.

17.2. Záruční podmínky

Záruka se vztahuje na bezplatnou opravu kamen, respektive závad reklamovaných dílů či částí, které vznikly příčinou vadného materiálu nebo vadou v dílenském zpracování.

17.2.1. Prodloužená záruční doba

Prodloužená záruční lhůta se vztahuje na díly, které si může spotřebitel vyměnit sám. Náhradní díly budou spotřebiteli zaslány výrobcem zdarma během prodloužené záruční lhůty. Výrobce poskytuje dodatečnou záruční lhůtu 12 měsíců nad rámec zákonné lhůty, tj. celkem 36 měsíců. Požaduje-li spotřebitel montáž náhradního dílu poskytnutého v rámci prodloužené záruky, bude tento servisní zásah zpoplatněn. Zrušení smlouvy / snížení ceny je vyloučeno, pokud to neodporuje zákonným ustanovením. Pro uplatnění prodloužené záruky je nutné výrobek zaregistrovat pomocí aplikace HAAS+SOHN nejpozději do 4 týdnů od koupě výrobku a při uplatnění reklamace je spotřebitel povinen předložit doklad o koupi a potvrzený záruční list.

17.3. Záruční a pozáruční servis

Záruční a pozáruční servis v České republice zajišuje výrobce firma HAAS + SOHN Rukov s. r. o. pomocí svého servisního oddělení se sídlem na adrese uvedené v záručním listu nebo smluvních partnerů.

17.4. Skutečnosti pro neuznání reklamačního nároku

HAAS + SOHN Rukov s. r. o. nepřebírá záruku za škody a vady zařízení, nebo jeho částí, které byly způsobeny:

- vnějším chemickým nebo fyzikálním působením při dopravě, nevhodným skladováním, špatnou instalací a provozováním zařízení (např. ochlazením vodou, znečištěním od vykypělých jídel, vodního kondenzátu)
- špatnou volbou výkonu kamen pro daný prostor (přetápění nebo nedotápění prostoru)
- nedodržením příslušných platných stavebně právních předpisů
- chybnou instalací a napojením zařízení
- nedostatečným nebo příliš silným tahem komína (připojení musí být dle platných norem)
- provedenými úpravami nebo jinými, zejména dodatečnými změnami ohniště nebo odvodu spalin
- při zásahu anebo změnách na zařízení, způsobených osobami, které k tomuto nejsou výrobcem zmocněny
- nedodržením pokynů v návodu k obsluze
- při dodatečném zabudování náhradních dílů a doplňků, které nejsou výrobkem firmy HAAS + SOHN Rukov s.r.o.
- použitím nevhodných paliv
- špatnou obsluhou, přetížením zařízení (např. otevřená dvířka popelníku) a následným poškozením konstrukce topidla (např. propálení clon usměrňovačů tahu, deformace konstrukce kamen)
- neodbornou manipulací, násilným mechanickým poškozením
- nedostatečnou péčí či použitím nevhodných čistících prostředků
- neodvratnou událostí (povodně atd.)

Podle § 2167/b nového obč. zák. č. 89/2012 Sb. práva z vad, které se vyskytnou na výrobku v době dvaceti čtyř měsíců od převzetí, nelze uplatnit u vad vzniklých opotřebením způsobeným jeho obvyklým užíváním. K takovému opotřebení dochází zejména např. u šamotů, vermiculitových desek, clon, těsnění, roštů, barvy, skla a to v závislosti na častosti a intenzitě topení.

Kámen použitý pro obklady kamen je čistě přírodní. Jako stoprocentní přírodnina může vykazovat odchylky a nestálost jak v barvě, tak v kresbě struktury. Je zřejmé, že z hlediska kresby a barvy je každý kus originál. U obkladů z pískovce nelze očekávat přesnost a ostrost hran, tak jako je tomu u tvrdých minerálů, například žuly nebo mramoru. Díky výše uvedeným skutečnostem nelze na tyto odchylky uplatňovat reklamační nárok.

Výskyt drobných vlasových trhlin v glazuře (HARIS) je přípustný a není považován za vadu. Pokud jsou pro obklad kamen použity silnostěnné kachle, tak drobné nepřesnosti ve velikosti, pravoúhlosti a rovinnosti ploch, rozdíl v odstínu a efektech glazury jsou nedílnou součástí tohoto keramického výrobku.

Specifikace technických vlastností - keramické kachle

Vzhledové vady na kamnech:

- Vlasové trhliny v povrchu glazury tzv. Haris, není předmětem reklamace. Je doprovodným jevem vznikajícím výpalem kachlí. Podle druhu glazury je více či méně viditelný.
- Barevnost jednotlivých zakázek může vykazovat +/- 2 stupně odlišnosti proti dodanému vzorkovníku.
- Barevnost jednotlivých kachlí v jedné zakázce může vykazovat +/- 1 stupeň v barevné odlišnosti.
- Dodávky nebo náhradní díly mohou vykazovat +/- 2 stupně barevné odlišnosti. Glazovaná plocha může nést stopu po předchozí operaci, nesmí být ale poškrábaná nebo jinak znehodnocena. Např. odlomením glazury, nebo hmatatelnou prasklinou případně povrchovou nerovností.
- Na kachle se může vyskytovat jedna viditelná barevná odlišnost, nebo tři málo viditelné barevné defekty. Například různobarevné tečky, nebo ze základní hmoty prosvítající jiný barevný odstín.

- Z přední pohledové části se může objevit jeden vpich (dírká na glazuře), v boční části jeden větší vpich a tři menší. (Tyto nemohou být spolu na jednom místě, ale rozptýlené)
Tyto výše uvedené chyby nesmí narušovat celkový vzhled a estetiku kachlí.

Všechny uvedené hodnoty přesnosti a vzhledové požadavky na výrobu keramických kachlí jsou výrazně přísnější, než stanoví norma ČSN 72 4710 - Keramické kachle, požadavky zkušební metody a označování.

17.5. Jak reklamovat?

Reklamacie uplatňujte u Vašeho odborného prodejce nebo přímo u výrobce a přitom uvádějte typ kamen, rok výroby a sériové výrobní číslo výrobku. Tyto údaje naleznete na typovém štítku na zadní straně topidla a v záručním listu na poslední straně tohoto všeobecného návodu.

Při reklamaci je nutno udat svou přesnou adresu, telefonní číslo a popsat závadu. Při nákupu si ve vlastním zájmu vyžádejte čitelné WYĽlnění záručního listu. O způsobu a místě opravy bude po posouzení závady rozhodnuto v servisním oddělení a dále budou navržená opatření konzultována s majitelem kamen. Pro výměnu kamen nebo zrušení kupní smlouvy platí příslušné ustanovení Občanského zákoníku a reklamačního řádu.

Pro zjednodušení a urychlení reklamacie se doporučuje předložení potvrzeného záručního listu, nebo prodejního paragonu. Pokud je to možné, je vhodné předložení foto závady.

17.6. Pokyny pro objednávání náhradních dílů

Při objednávání náhradních dílů uvádějte typ kamen, rok výroby a sériové výrobní číslo výrobku. Identifikaci náhradního dílu proveďte pomocí technické dokumentace, uveďte název dílu, případně jeho číslo nebo pozici dle schématu. Objednávku posílejte písemně na adresu sídla firmy HAAS +SOHN Rukov, e-mailem na reklamacie@haassohn.com nebo je možné objednat náhradní díly přes náš E-SHOP na stránkách www.haassohn-rukov.cz. Náhradní díly a příslušenství lze objednat u prodejce nebo přímo u výrobce dle technické dokumentace pro příslušný typ kamen.

18. Ostatní

18.1. Příslušenství dodávané s kamny

Součástí každé dodávky je návod k obsluze se záručním listem, technická dokumentace a potřebné příslušenství pro daný typ topidla (viz. Technická dokumentace).

18.2. Balení krbových kamen a likvidace odpadu

Kamna jsou dodávána na dřevěné transportní podlážce a opatřena ochranným latěním. Kamna jsou proti povětrnostním vlivům chráněna PE folií. Stabilizace a soudržnost celého obalu pro skladování a pro dopravu je zaručena použitím kovové příp. plastové pásky.

Likvidace obalu: Dřevěné latění, podlážku a PE povlak předejte k recyklaci. Ocelovou pásku odevzdejte do sběrný kovových odpadů.

Likvidace kamen: V případě likvidace peletových kamen odložte vyzdívku topeniště, sklo, těsnící šňůry, keramiku a přírodní kámen do inertního nebo objemného odpadu (sběrného dvora). Plechový korpus popř. ostatní kovové části odevzdejte do sběrný kovových odpadů.



Na likvidaci peletových kamen se vztahuje Směrnice o odpadních elektrických a elektronických zařízeních (OEEZ, směrnice 2012/19/EU). V EU/EHP je takový produkt označen symbolem přeškrtnuté popelnice na kolečkách přímo na produktu a/nebo obalu.

Při likvidaci nesmí být s výrobkem nakládáno jako s běžným odpadem z domácnosti ani nesmí být likvidován jako směsný odpad z domácností. Tento produkt můžete při likvidaci vrátit na místě jeho zakoupení, pokud je prodejce zapojen do zpětné likvidace odpadu, nebo jej odevzdat k recyklaci do místního sběrného dvora.

Více informací o možnostech recyklace ve vaší zemi si můžete vyžádat od příslušných místních úřadů. Koncový uživatel zodpovídá za dodržení místních zákonů při likvidaci tohoto produktu.

18.3. Prohlášení o vlastnostech

Dle nařízení EU č. 305/2011 výrobce vydává prohlášení o vlastnostech ke každému výrobku, který uvádí na trh. Za podmínek obvyklého, výrobcem určeného použití, je výrobek bezpečný. Výrobce přijal opatření, kterým zabezpečuje shodu všech výrobků uvedených na trh s technickou dokumentací a se shodnými požadavky.

ZÁRUČNÍ LIST

Při dodržení způsobu používání, obsluhy a údržby výrobku uvedeném v návodu k obsluze, ručíme 24 měsíců od doby převzetí spotřebitelem za to, že výrobek bude mít po celou dobu záruky vlastnosti stanovené příslušnými technickými normami a podmínkami – zák. č.89/2012 Sb. v platném znění, zák. 634/92 Sb. v platném znění, (nebo dle platných předpisů pro tento druh spotřebičů v zemích, kde jsou instalovány).

Vyskytne-li se na výrobku v záruční době vada, která nebyla způsobena spotřebitelem (uživatel), neodvratnou událostí (např. živelná pohroma), neoprávněnými úpravami či opravami, popř. užíváním výrobku v rozporu s návodem k obsluze, bude výrobek spotřebiteli bezplatně opraven. Pro urychlení případné reklamace výrobku doporučujeme zaslání WYKLněné a potvrzené kopie záručního listu nebo prodejního paragonu (případně faktury).

Záruka se nevztahuje na opotřebenění způsobené obvyklým užíváním.

Reklamacce uplatňujte u Vašeho odborného prodejce nebo přímo u výrobce.

Záruční a pozáruční opravy v České republice zajišťuje firma:

Servisní oddělení

HAAS+SOHN Rukov s.r.o.

Hašlerova 2247

Varnsdorf

407 47

Česká republika

tel.: +420 412 379 999

tel.: +420 412 379 998

e-mail: reklamace@haassohn.com

www.haassohn-rukov.cz

Pracovní doba:

Pondělí – pátek 7.00 – 15.00 hod.

Záruční doba se prodlužuje o dobu, po kterou byl výrobek v opravě. Pro výměnu výrobku nebo zrušení kupní smlouvy platí příslušná ustanovení občanského zákoníku zák. č. 89/2012 Sb. v platném znění, (nebo dle platných předpisů pro tento druh spotřebičů v zemích, kde jsou instalovány).

Dvířka		Volně ložené clony		Povrchová úprava (dvířka)	
Klika (madlo)		Výměník		Povrchová úprava (obklady)	
Obklady		Popelník		Příslušenství	
Vyzdívka (šamot)		Víko			
Vyzdívka (vermiculite)		Povrchová úprava (těleso)			

Datum	Značka výstupní kontroly	Podpis

Datum prodeje	Razítko prodejny	Podpis

Výrobní štítek

Datum nahlášení závady	Datum opravy	Číslo protokolu o opravě	Podpis servisního technika	Závada – Způsob odstranění

Výrobce:

HAAAS + SOHN

NÁDRAŽNÍ 260, JIŘETÍN POD JEDLOVOU, ČESKÁ REPUBLIKA
IČ: 62740989 DIČ: CZ62740989



Všechny dokumenty jako např. všeobecný návod, technická dokumentace, Prohlášení o vlastnostech atd. a kontaktní údaje najdete na adrese:

www.haassohn-rukov.cz