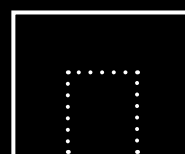
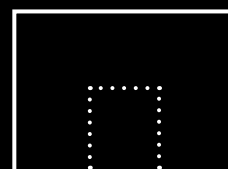


Krbové vložky

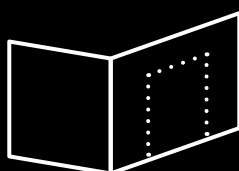
Zadní příkládání rovné / rohové



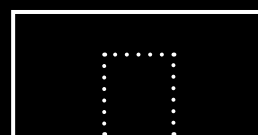
63/51
Strana 400



78/57
Strana 406



67/45/51
Strana 418



89/45
Strana 412

HAKA 63/51a



HAKA 63/51a zadní příkládání výměník vertikální

Kód	Název	Cena bez DPH
H1000676	HAKA 63/51a zadní příkládání výměník vertikální Ø200 mm jednosklo panty vlevo	82 310 Kč
H1000677	HAKA 63/51a zadní příkládání výměník vertikální Ø200 mm jednosklo panty vpravo	82 310 Kč
H1000678	HAKA 63/51a zadní příkládání výměník vertikální Ø200 mm dvojsklo panty vlevo	87 018 Kč
H1000679	HAKA 63/51a zadní příkládání výměník vertikální Ø200 mm dvojsklo panty vpravo	87 018 Kč
Provedení za příplatek výměník vertikální		
H1000662	Příruba odkouření výměník vertikální Ø180 mm	749 Kč
H1000663	Příruba odkouření výměník vertikální Ø250 mm	749 Kč
H1001761	Příruba odkouření 45° Ø180 mm	749 Kč
H1001762	Příruba odkouření 45° Ø200 mm	749 Kč



HAKA 63/51a zadní příkládání kopule

Kód	Název	Cena bez DPH
H1000199	HAKA 63/51a zadní příkládání kopule Ø180 mm jednosklo panty vlevo	81 909 Kč
H1000200	HAKA 63/51a zadní příkládání kopule Ø180 mm jednosklo panty vpravo	81 909 Kč
H1000201	HAKA 63/51a zadní příkládání kopule Ø180 mm dvojsklo panty vlevo	86 617 Kč
H1000202	HAKA 63/51a zadní příkládání kopule Ø180 mm dvojsklo panty vpravo	86 617 Kč
Provedení za příplatek kopule s čistícím otvorem		
H1001591	Kopule Ø180 mm s čistícím otvorem	1 231 Kč



HAKA 63/51a zadní příkládání akumulční nástavba

Kód	Název	Cena bez DPH
H1000860	HAKA 63/51a zadní příkládání akumulční nástavba jednosklo panty vlevo	113 955 Kč
H1000861	HAKA 63/51a zadní příkládání akumulční nástavba jednosklo panty vpravo	113 955 Kč
H1000862	HAKA 63/51a zadní příkládání akumulční nástavba dvojsklo panty vlevo	118 663 Kč
H1000863	HAKA 63/51a zadní příkládání akumulční nástavba dvojsklo panty vpravo	118 663 Kč
Akumulční nástavba se skládá z:		
Redukce na akumulční nástavbu		
5 kusů akumulčních prstenců Ø440		
Kopule Ø180 s čistícím otvorem (vč. upínacích sponek)		



HAKA 63/51a zadní příkládání redukce na akumulční nástavbu

Kód	Název	Cena bez DPH
H1000955	HAKA 63/51a zadní příkládání redukce jednosklo panty vlevo	81 909 Kč
H1000956	HAKA 63/51a zadní příkládání redukce jednosklo panty vpravo	81 909 Kč
H1000957	HAKA 63/51a zadní příkládání redukce dvojsklo panty vlevo	86 617 Kč
H1000958	HAKA 63/51a zadní příkládání redukce dvojsklo panty vpravo	86 617 Kč
Komponenty k akumulční nástavbě na straně 682		

Součástí dodávky HAKA 63/51a je:

- Dvířka zadního příkládání s panty vlevo
- Skrytá klička u čelních dvířek

Panty dvířek zadního příkládání pouze vlevo

Možnosti provedení (montáž při výrobě, nutno zadat při objednání produktu)

Kód	Název	Cena bez DPH
H1001900	Klička pružinová rovná nerez	856 Kč
H1000601	Klička pružinová rovná černá	856 Kč
H1001003	Klička plochá rovná nerez	856 Kč
H1001008	Klička plochá rovná černá	856 Kč
H1001396	Ovládání vzduchu ploché černé	535 Kč
H1000341	Dveřní lišty nerez HAKA 63/51 panty vlevo ¹	1 311 Kč
H1000342	Dveřní lišty nerez HAKA 63/51 panty vpravo ¹	1 311 Kč
H9990001	Samozavírací dvířka	0 Kč
H1001555	Předmontovaný dveřní kontakt pro řídicí jednotku HOS (délka vedení 4m)	4 120 Kč
H1001605	Dva předmontované dveřní kontakty pro řídicí jednotku HOS	8 239 Kč

Krycí rám (montáž při výrobě, nutno zadat při objednání produktu)

Kód	Název	Cena bez DPH
H1000061	Krycí rám 63/51 4stranný 50 mm 1 x 90° černý	4 280 Kč
H1000063	Krycí rám 63/51 4stranný 50 mm 1 x 90° nerez ¹	6 393 Kč
H1000060	Krycí rám 63/51 4stranný 80 mm 2 x 45° černý	6 153 Kč
H1000062	Krycí rám 63/51 4stranný 80 mm 2 x 45° nerez ¹	9 256 Kč

¹ Dodací doba nerezových komponentů na vyžádání

HAKA 63/51a

Technická data

	provoz s přímým napojením na komín		provoz s připojenou akumulační masou	
	Litínová kopule	Ocelový výměník	Litínová kopule	Redukce na prstence
Energetický štítek				
Provozní údaje				
Nominální výkon	8 kW	13 kW	----	----
Účinnost	> 80 %	> 80 %	----	----
Obrat paliva	2,5 kg/h	3,8 kg/h	6 kg	6 kg
Výkon topeniště	----	----	24 kW	24 kW
Průměrný tepelný výkon / doba akumulace ⁵	----	----	2,4 kW / 8 h	2,4 kW / 8 h
Hmotnostní tok spalin	8,1 g/s	11 g/s	20 g/s	20 g/s
Potřebný tah komína	12 Pa	12 Pa	12 Pa	15 Pa
Potřebné množství vzduchu pro hoření	25 m ³ /h	35 m ³ /h	55 m ³ /h	55 m ³ /h
Průměrná teplota spalin				
na výstupu	239 °C	261 °C	408 °C	416 °C
za 4 bm tahového systému KMS 300 ¹	----	----	171 °C	----
za akumulaciční nástavbou (5x aku. prstencec Ø440mm)	----	----	----	236 °C
Rozdělení užitého tepla				
krbová vložka	70–82 %	70–82 %	40 %	35 %
pohledové sklo (jednoduché / dvojité)	30 / 18 %	30 / 18 %	30 / 18 %	30 / 18 %
dodatečná akumulaciční masa	----	----	30–42 %	35–47 %
Informace pro stavbu s mřížkami				
Minimální plocha mřížky horní / spodní	800 / 900 cm ²	1200 / 1450 cm ²	1200 / 1450 cm ²	1200 / 1450 cm ²
Minimální odstupy k izolovaným plochám / podlaze	80 / 0 mm		80 / 0 mm	
Izolace referenční ² strop / zadní stěna / boční stěna / podlaha	120 / 80 / 80 / 0 mm		120 / 80 / 80 / 0 mm	
Izolace Calciumsilikat ³ strop / zadní stěna / boční stěna / podlaha	90 / 60 / 60 / 0 mm		90 / 60 / 60 / 0 mm	
Informace pro stavbu bez mřížek (zavřené mřížky)				
Minimální aktivní sálavá plocha ⁴	podle TROL		5 m ²	
Minimální odstup k izolovaným plochám / podlaze	80 / 20 mm		80 / 20 mm	
Izolace referenční ² strop / zadní stěna / boční stěna / podlaha	160 / 100 / 100 / 20 mm		160 / 100 / 100 / 20 mm	
Izolace Calciumsilikat ³ strop / zadní stěna / boční stěna / podlaha	120 / 75 / 75 / 20 mm		120 / 75 / 75 / 20 mm	
Všeobecné technické informace				
Celková hmotnost / hmotnost vystýlky topeniště	cca 215 / 94 kg		cca 215 / 94 kg	
Rozměr topeniště (šířka x hloubka)	525 x 315 mm			
Průměr přívodu vzduchu pro hoření	Ø 125 mm			
Použití v uzavřené akumulaciční obestavbě dle oborových pravidel	vhodné			
Testováno podle	EN 13229			
Splňuje požadavky norem	1. BImSchV (Stufe2), 15a BVG, NS 3059			

1 Uváděná délka tahu při testování. Přesnou délku tahu určuje přepočít (Ortner / KOV přepočítový program) podle odborných stavebních předpisů

2 Minerální vlna podle AGI-Q 132

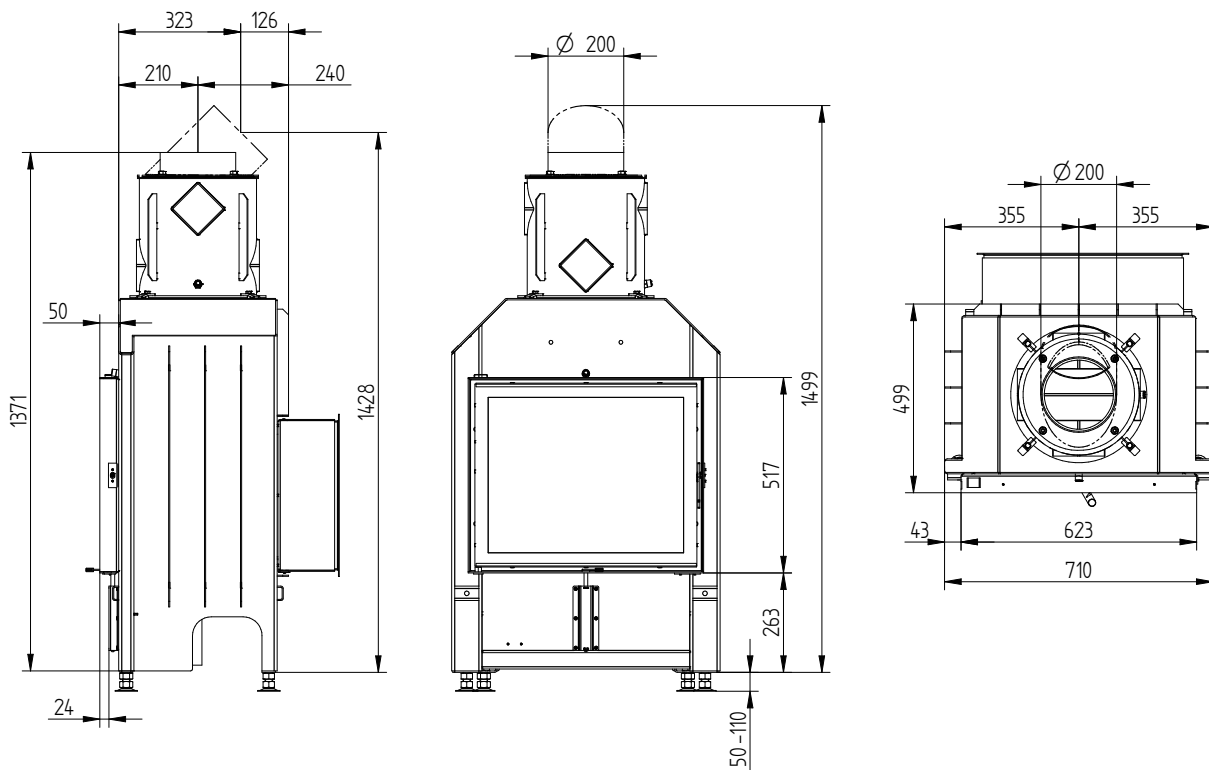
3 Příklad SkamoEnclosure Board 225 kg/m³

4 Průměrná hodnota závisí na době akumulace a vlastnostech materiálu. Uvedené hodnoty platí pro šamot tloušťky 3 cm s tepelnou vodivostí 500 W/m²

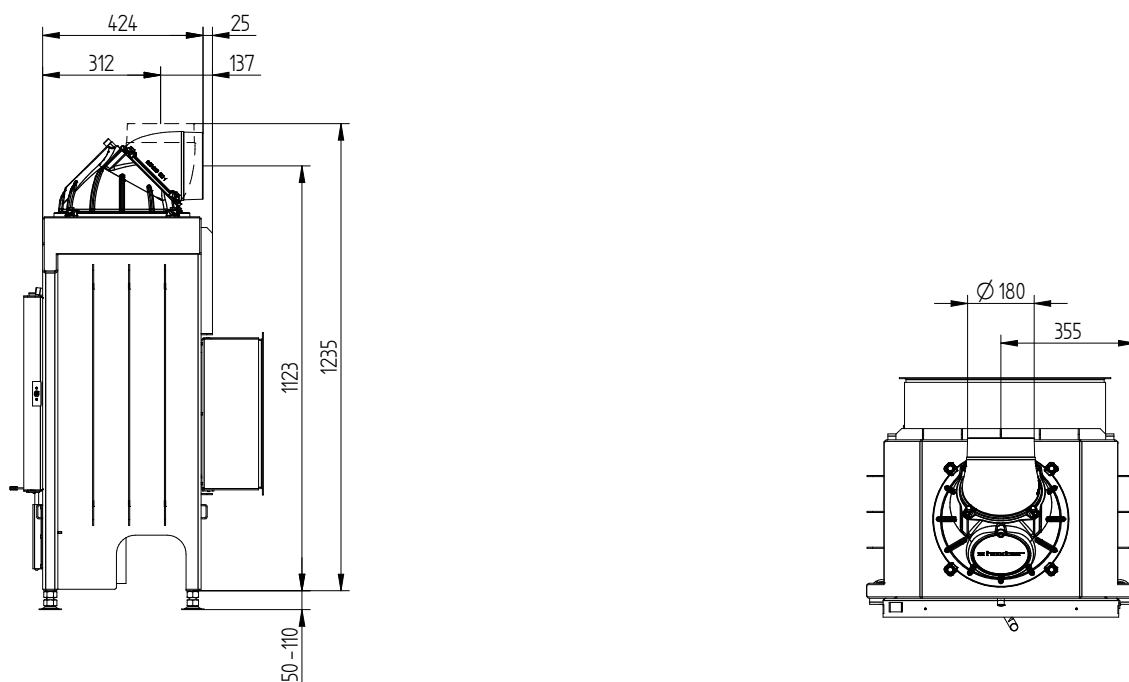
5 Akumulační provoz, uvedená dávka paliva po dobu akumulace, v uzavřené obestavbě, s účinností systému > 80 %

HAKA 63/51a

HAKA 63/51a zadní příkládání ocelový výměník vertikální / příruba odkouření 45°

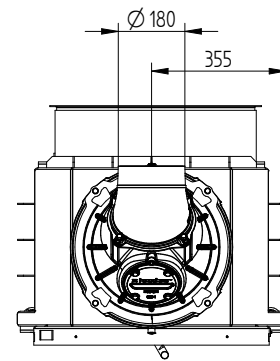
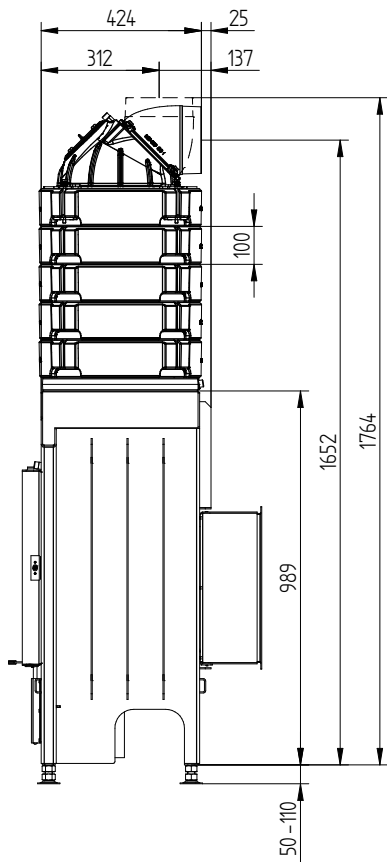


HAKA 63/51a zadní příkládání litinová kopule

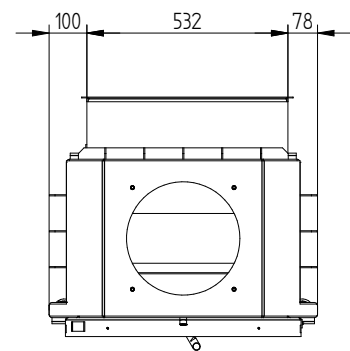
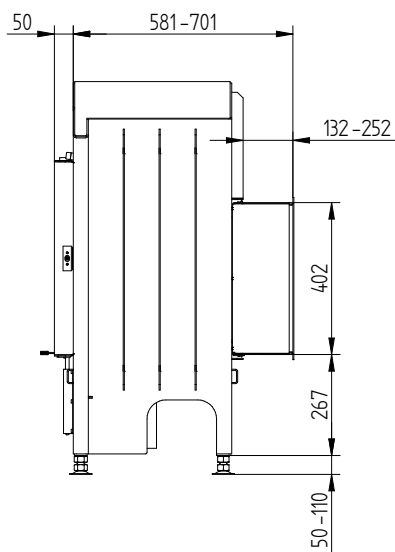
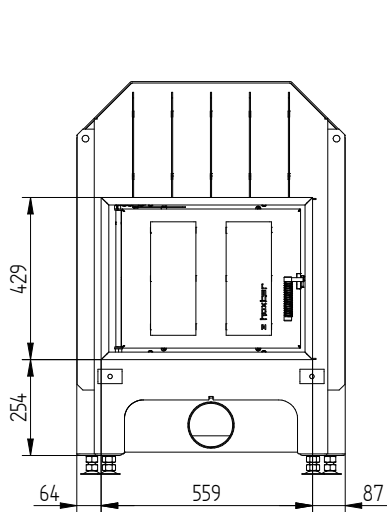


HAKA 63/51a

HAKA 63/51a zadní příkládání akumulční nástavba

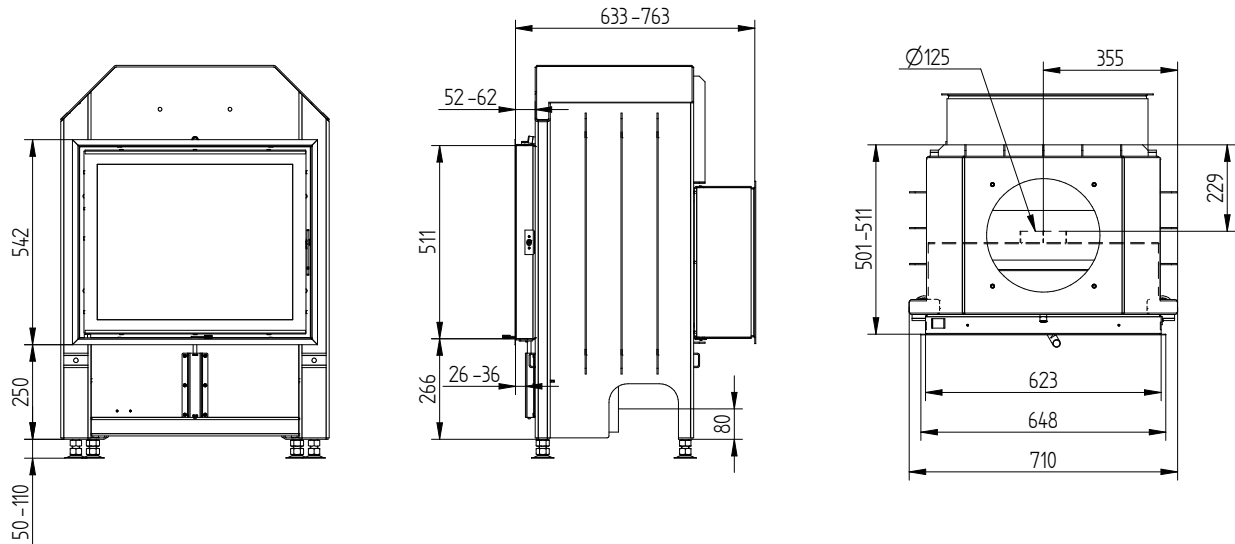


HAKA 63/51a zadní příkládání

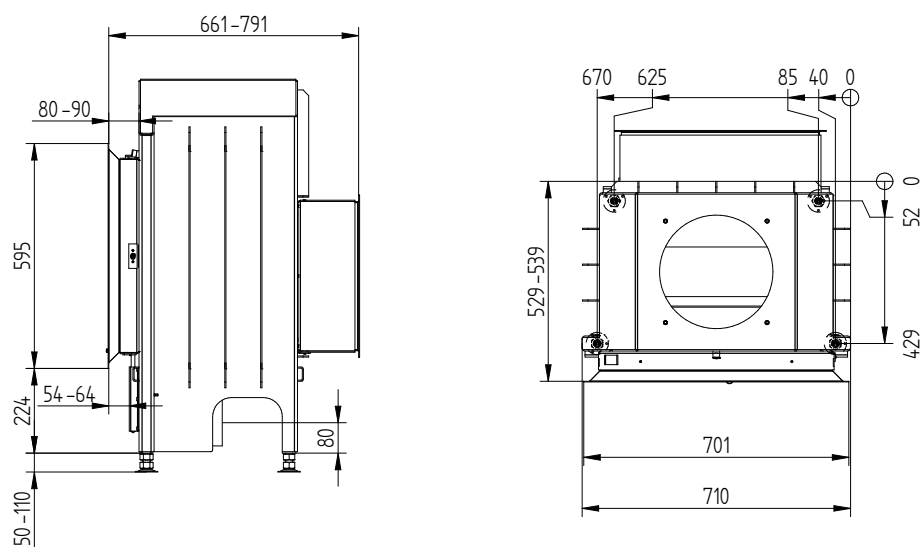


HAKA 63/51a

Krycí rám 63/51 boční otevírání 4stranný 50 mm 1 x 90° / přívod vzduchu



Krycí rám 63/51 boční otevírání 4stranný 80 mm 2 x 45° / nohy



M 1:20

HAKA 78/57a



HAKA 78/57a zadní přikládání výměník vertikální

Kód	Název	Cena bez DPH
H1001080	HAKA 78/57a zadní přikládání výměník vertikální Ø200 mm jednosklo panty vlevo	107 963 Kč
H1001081	HAKA 78/57a zadní přikládání výměník vertikální Ø200 mm jednosklo panty vpravo	107 963 Kč
H1001082	HAKA 78/57a zadní přikládání výměník vertikální Ø200 mm dvojsklo panty vlevo	112 992 Kč
H1001083	HAKA 78/57a zadní přikládání výměník vertikální Ø200 mm dvojsklo panty vpravo	112 992 Kč
Provedení za příplatek výměník vertikální		
H1000662	Příruba odkouření výměník vertikální Ø180 mm	749 Kč
H1000663	Příruba odkouření výměník vertikální Ø250 mm	749 Kč
H1001761	Příruba odkouření 45° Ø180 mm	749 Kč
H1001762	Příruba odkouření 45° Ø200 mm	749 Kč



HAKA 78/57a zadní přikládání litinová kopule

Kód	Název	Cena bez DPH
H1001064	HAKA 78/57a zadní přikládání kopule Ø180 mm jednosklo panty vlevo	107 562 Kč
H1001065	HAKA 78/57a zadní přikládání kopule Ø180 mm jednosklo panty vpravo	107 562 Kč
H1001066	HAKA 78/57a zadní přikládání kopule Ø180 mm dvojsklo panty vlevo	112 591 Kč
H1001067	HAKA 78/57a zadní přikládání kopule Ø180 mm dvojsklo panty vpravo	112 591 Kč
Provedení za příplatek kopule s čistícím otvorem		
H1001591	Kopule Ø180 mm s čistícím otvorem	1 231 Kč



HAKA 78/57a zadní přikládání akumulční nástavba

Kód	Název	Cena bez DPH
H1001068	HAKA 78/57a zadní přikládání akumulční nástavba jednosklo panty vlevo	139 608 Kč
H1001069	HAKA 78/57a zadní přikládání akumulční nástavba jednosklo panty vpravo	139 608 Kč
H1001070	HAKA 78/57a zadní přikládání akumulční nástavba dvojsklo panty vlevo	144 637 Kč
H1001071	HAKA 78/57a zadní přikládání akumulční nástavba dvojsklo panty vpravo	144 637 Kč
Akumulční nástavba se skládá z:		
Redukce na akumulční nástavbu		
5 kusů akumulčních prstenců Ø440		
Kopule Ø180 s čistícím otvorem (vč. upínacích sponek)		



HAKA 78/57a zadní přikládání redukce na akumulční nástavbu

Kód	Název	Cena bez DPH
H1001072	HAKA 78/57a zadní přikládání redukce jednosklo panty vlevo	107 562 Kč
H1001073	HAKA 78/57a zadní přikládání redukce jednosklo panty vpravo	107 562 Kč
H1001074	HAKA 78/57a zadní přikládání redukce dvojsklo panty vlevo	112 591 Kč
H1001075	HAKA 78/57a zadní přikládání redukce dvojsklo panty vpravo	112 591 Kč

Komponenty k akumulční nástavbě na straně 682

Součástí dodávky HAKA 78/57a je:

- Dvířka zadního přikládání s panty vlevo
- Skrytá klíčka u čelních dvířek

Panty u dvířek zadního přikládání lze změnit

Možnosti provedení (montáž při výrobě, nutno zadat při objednání produktu)

Kód	Název	Cena bez DPH
H1001901	Klička pružinová levá nerez	856 Kč
H1000605	Klička pružinová levá černá	856 Kč
H1001001	Klička plochá levá nerez	856 Kč
H1001006	Klička plochá levá černá	856 Kč
H1001902	Klička pružinová pravá nerez	856 Kč
H1000604	Klička pružinová pravá černá	856 Kč
H1001002	Klička plochá pravá nerez	856 Kč
H1001007	Klička plochá pravá černá	856 Kč
H1000606	Ovládací páčka vzduchu černá	535 Kč
H1000512	Dveřní lišty nerez HAKA 78/57 panty vlevo ¹	1 819 Kč
H1000513	Dveřní lišty nerez HAKA 78/57 panty vpravo ¹	1 819 Kč
H1001159	Tmavá vystýlka topeniště HAKA 78/57a - zadní příkládání	10 620 Kč
H9990001	Samozavírací dvířka	0 Kč
H1001555	Předmontované dveřní kontakty pro řídicí jednotku HOS (délka vedení 4m)	4 120 Kč
H1001605	Dva předmontované dveřní kontakty pro řídicí jednotku HOS	8 239 Kč
H1001905	Zadní příkládání panty vpravo	508 Kč

Krycí rám (montáž při výrobě, nutno zadat při objednání produktu)

Kód	Název	Cena bez DPH
H1000456	Krycí rám 78/57 boční otevírání 4stranný 50 mm 1 x 90° černý	5 885 Kč
H1000457	Krycí rám 78/57 boční otevírání 4stranný 50 mm 1 x 90° nerez ¹	8 828 Kč
H1000458	Krycí rám 78/57 boční otevírání 4stranný 80 mm 1 x 90° černý	7 142 Kč
H1000459	Krycí rám 78/57 boční otevírání 4stranný 80 mm 1 x 90° nerez ¹	10 700 Kč

Stavěcí rám (montáž při výrobě, nutno zadat při objednání produktu)

Kód	Název	Cena bez DPH
H1000460	Stavěcí rám 78/57 boční otevírání 4stranný 80 mm panty vlevo černý	5 992 Kč
H1000461	Stavěcí rám 78/57 boční otevírání 4stranný 80 mm panty vlevo nerez ¹	9 924 Kč
H1000462	Stavěcí rám 78/57 boční otevírání 4stranný 80 mm panty vpravo černý	5 992 Kč
H1000463	Stavěcí rám 78/57 boční otevírání 4stranný 80 mm panty vpravo nerez ¹	9 924 Kč

¹ Dodací doba nerezových komponentů na vyžádání

HAKA 78/57a

Technická data

	provoz s přímým napojením na komín		provoz s připojenou akumulací masou	
	Litinná kopule	Ocelový výměník	Litinná kopule	Redukce na prstence
Energetický štítek	A+	A+	A+	A+
Provozní údaje				
Nominální výkon	8 kW	12 kW	----	----
Účinnost	> 80 %	> 80 %	----	----
Obrat paliva	2,4 kg/h	3,7 kg/h	5,5 kg	5,5 kg
Výkon topeniště	----	----	22 kW	22 kW
Průměrný tepelný výkon / doba akumulace ⁵	----	----	2,2 kW / 8 h	2,2 kW / 8 h
Hmotnostní tok spalin	8 g/s	11 g/s	20 g/s	20 g/s
Potřebný tah komína	12 Pa	12 Pa	12 Pa	15 Pa
Potřebné množství vzduchu pro hoření	25 m ³ /h	35 m ³ /h	50 m ³ /h	50 m ³ /h
Průměrná teplota spalin				
na výstupu	230 °C	275 °C	386 °C	392 °C
za 3,6 bm tahového systému KMS 300 ¹	----	----	183 °C	----
za akumulací nástavbou (5x aku. prstencec Ø440mm)	----	----	----	229 °C
Rozdělení užitého tepla				
krbová vložka	62–80 %	62–80 %	40 %	35 %
pohledové sklo (jednoduché / dvojité)	38 / 20 %	38 / 20 %	38 / 20 %	38 / 20 %
dodatečná akumulací masa	----	----	22–40 %	30–45 %
Informace pro stavbu s mřížkami				
Minimální plocha mřížky horní / spodní	900 / 1050 cm ²	1200 / 1400 cm ²	1200 / 1400 cm ²	1200 / 1400 cm ²
Minimální odstup k izolovaným plochám / podlaze	80 / 0 mm		80 / 0 mm	
Izolace referenční ² strop / zadní stěna / boční stěna / podlaha	140 / 100 / 100 / 0 mm		140 / 100 / 100 / 0 mm	
Izolace Calciumsilikat ³ strop / zadní stěna / boční stěna / podlaha	110 / 80 / 80 / 0 mm		110 / 80 / 80 / 0 mm	
Informace pro stavbu bez mřížek (zavřené mřížky)				
Minimální aktivní sálavá plocha ⁴	podle TROL		4,5 m ²	
Minimální odstup k izolovaným plochám / podlaze	80 / 20 mm		80 / 20 mm	
Izolace referenční ² strop / zadní stěna / boční stěna / podlaha	190 / 140 / 140 / 20 mm		190 / 140 / 140 / 20 mm	
Izolace Calciumsilikat ³ strop / zadní stěna / boční stěna / podlaha	140 / 110 / 110 / 20 mm		140 / 110 / 110 / 20 mm	
Všeobecné technické informace				
Celková hmotnost / hmotnost výstřelky topeniště	cca 250 / 113 kg		cca 250 / 113 kg	
Rozměr topeniště (šířka x hloubka)	705 x 305 mm			
Průměr přívodu vzduchu pro hoření	Ø 125 mm			
Použití v uzavřené akumulací obestavbě dle oborových pravidel	vhodné			
Testováno podle	EN 13229			
Splňuje požadavky norem	1. BImSchV (Stufe2), 15a BVG, NS 3059			

1 Uváděná délka tahu při testování. Přesnou délku tahu určuje přepočít (Ortner / KOV přepočítový program) podle odborných stavebních předpisů

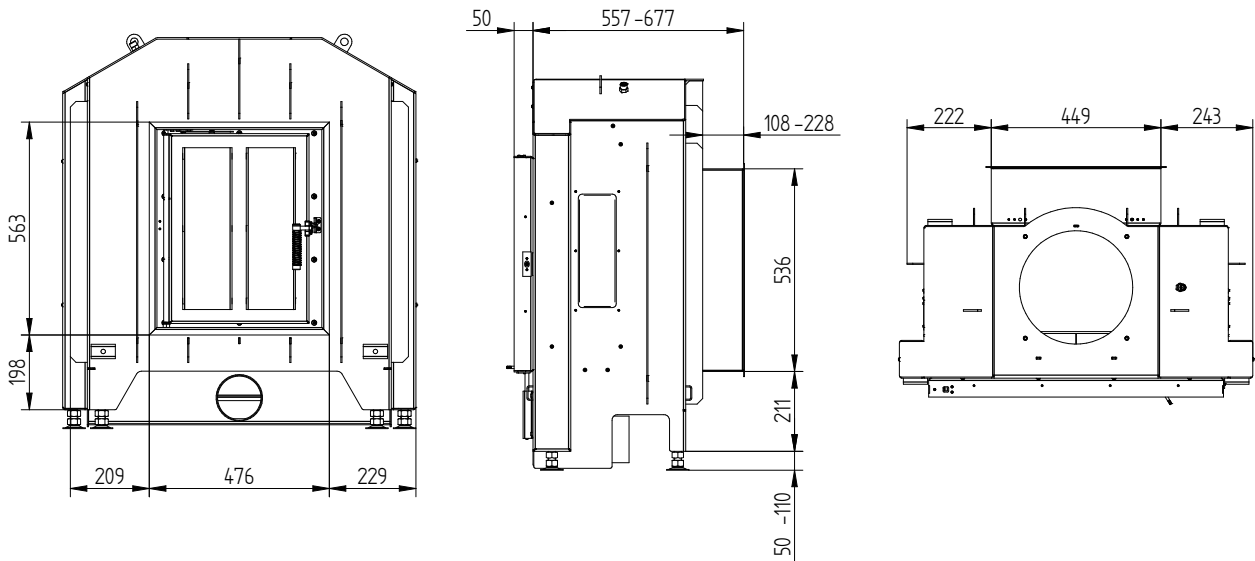
2 Minerální vlna podle AGI-Q 132

3 Příklad SkamoEnclosure Board 225 kg/m³

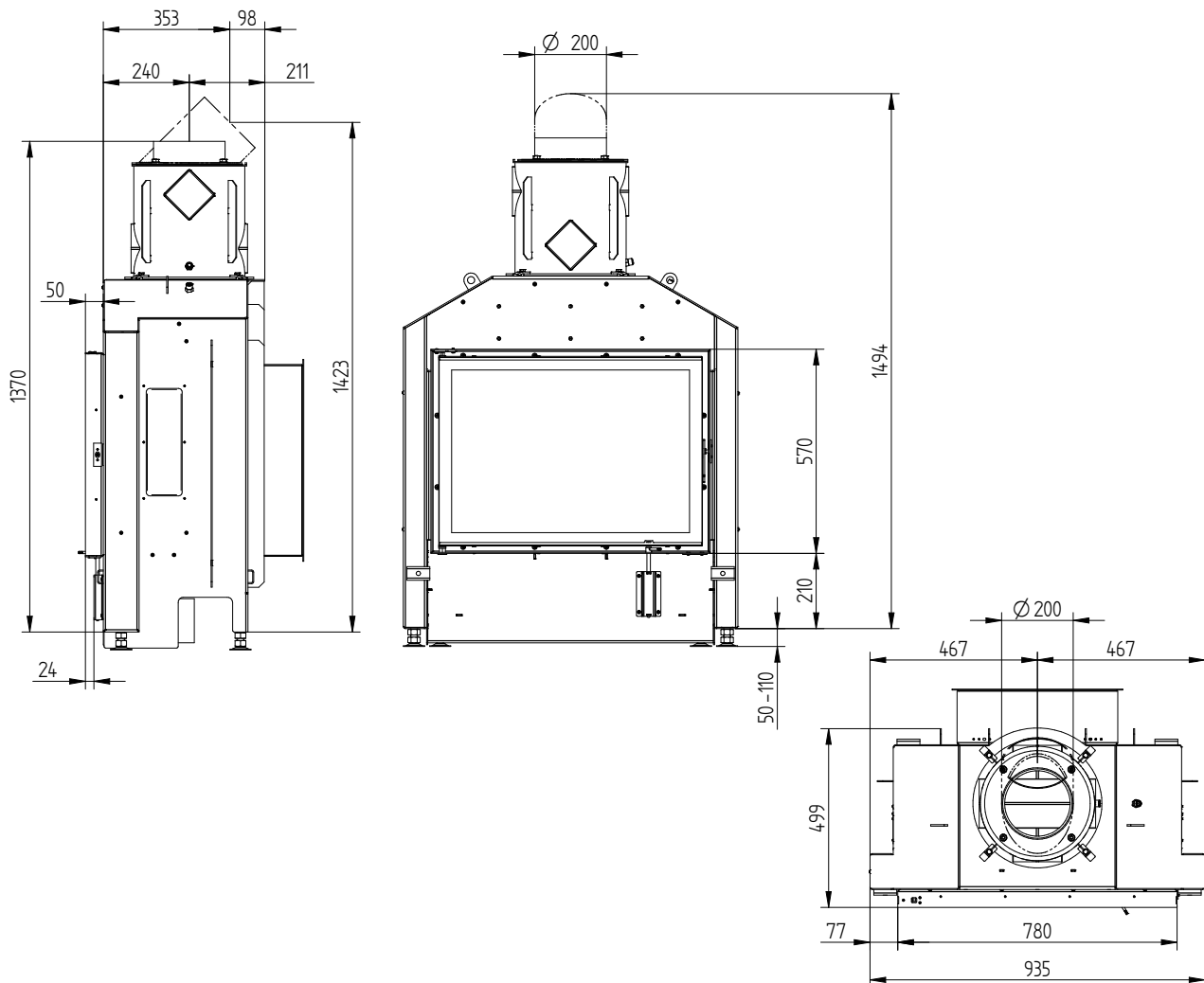
4 Průměrná hodnota závisí na době akumulace a vlastnostech materiálu. Uvedené hodnoty platí pro šamot tloušťky 3 cm s tepelnou vodivostí 500 W/m²

5 Akumulací provoz, uvedená dávka paliva po dobu akumulace, v uzavřené obestavbě, s účinností systému > 80 %

HAKA 78/57a zadní příkládání

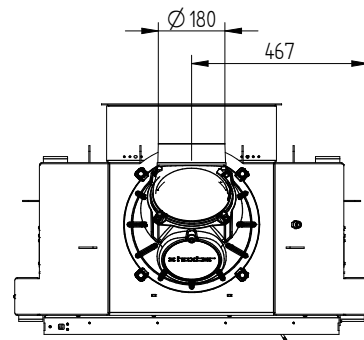
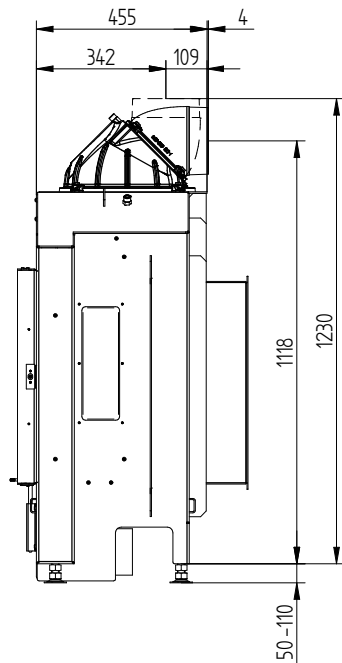


HAKA 78/57a zadní příkládání ocelový výměník vertikální / příruba odkouření 45°

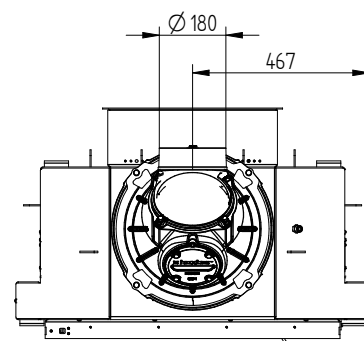
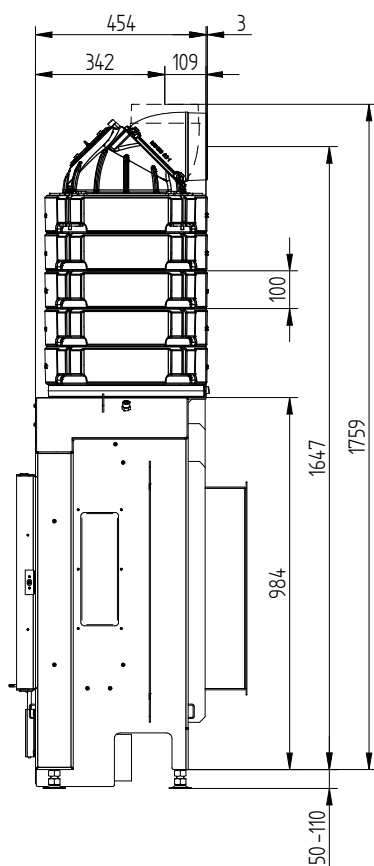


HAKA 78/57a

HAKA 78/57a zadní příkládání litinová kopule

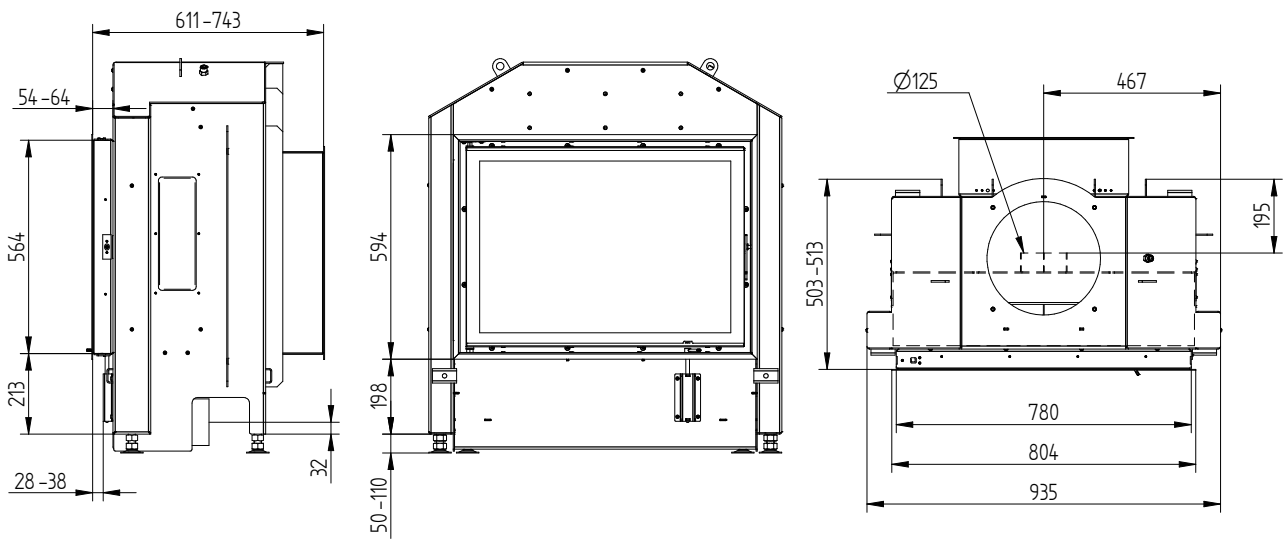


HAKA 78/57a zadní příkládání akumulční nástavba

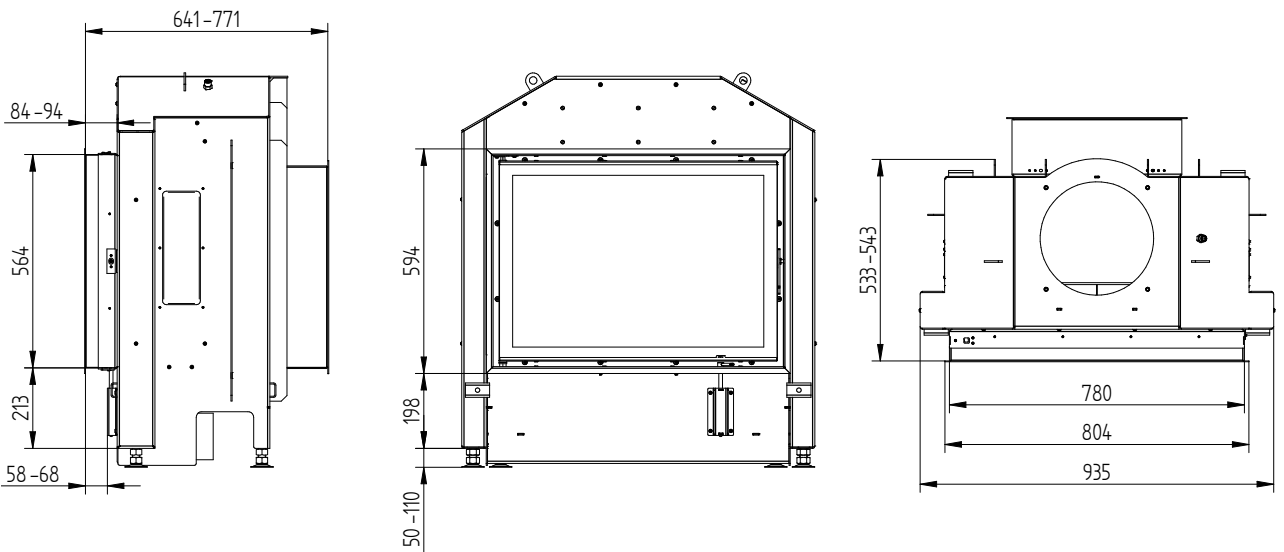


HAKA 78/57a

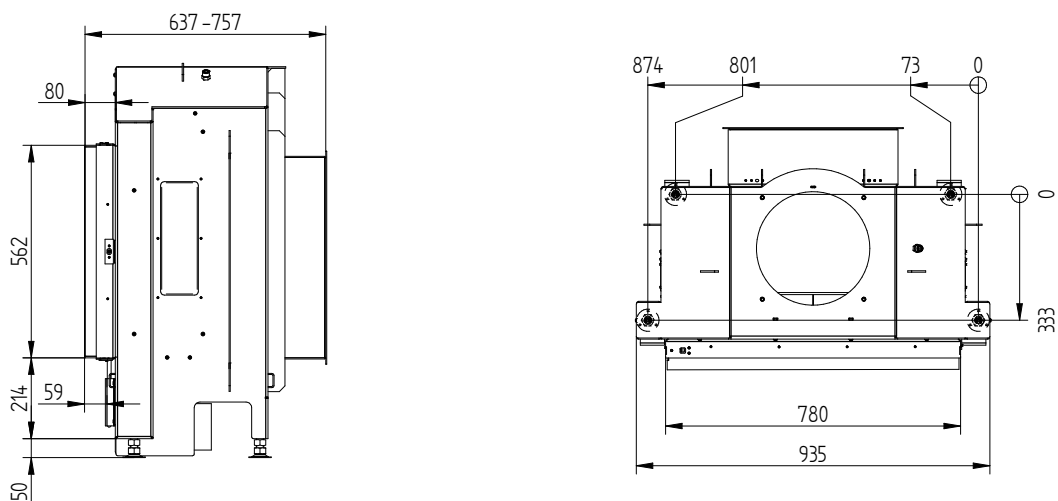
Krycí rám 78/57 boční otevírání 4stranný 50 mm 1 x 90° / přívod vzduchu



Krycí rám 78/57 boční otevírání 4stranný 80 mm 1 x 90°



Stavěcí rám 78/57 boční otevírání 4stranný 80 mm / nohy



M 1:20

HAKA 89/45a



HAKA 89/45a zadní příkládání výměník vertikální

Kód	Název	Cena bez DPH
H1001268	HAKA 89/45a zadní příkládání výměník vertikální Ø200 mm jednosklo panty vlevo	104 967 Kč
H1001269	HAKA 89/45a zadní příkládání výměník vertikální Ø200 mm jednosklo panty vpravo	104 967 Kč
H1001270	HAKA 89/45a zadní příkládání výměník vertikální Ø200 mm dvojsklo panty vlevo	109 996 Kč
H1001271	HAKA 89/45a zadní příkládání výměník vertikální Ø200 mm dvojsklo panty vpravo	109 996 Kč

Provedení za příplatek výměník vertikální

H1000662	Příruba odkouření výměník vertikální Ø180 mm	749 Kč
H1000663	Příruba odkouření výměník vertikální Ø250 mm	749 Kč
H1001761	Příruba odkouření 45° Ø180 mm	749 Kč
H1001762	Příruba odkouření 45° Ø200 mm	749 Kč



HAKA 89/45a zadní příkládání litinová kopule

Kód	Název	Cena bez DPH
H1001260	HAKA 89/45a zadní příkládání kopule Ø180 mm jednosklo panty vlevo	104 566 Kč
H1001261	HAKA 89/45a zadní příkládání kopule Ø180 mm jednosklo panty vpravo	104 566 Kč
H1001262	HAKA 89/45a zadní příkládání kopule Ø180 mm dvojsklo panty vlevo	109 595 Kč
H1001263	HAKA 89/45a zadní příkládání kopule Ø180 mm dvojsklo panty vpravo	109 595 Kč

Provedení za příplatek kopule s čistícím otvorem

H1001591	Kopule Ø180 mm s čistícím otvorem	1 231 Kč
----------	-----------------------------------	----------



HAKA 89/45a zadní příkládání akumulční nástavba

Kód	Název	Cena bez DPH
H1001272	HAKA 89/45a zadní příkládání akumulční nástavba jednosklo panty vlevo	136 612 Kč
H1001273	HAKA 89/45a zadní příkládání akumulční nástavba jednosklo panty vpravo	136 612 Kč
H1001274	HAKA 89/45a zadní příkládání akumulční nástavba dvojsklo panty vlevo	141 641 Kč
H1001275	HAKA 89/45a zadní příkládání akumulční nástavba dvojsklo panty vpravo	141 641 Kč

Akumulční nástavba se skládá z:

Redukce na akumulční nástavbu

5 kusů akumulčních prstenců Ø440

Kopule Ø180 s čistícím otvorem (vč. upínacích sponek)



HAKA 89/45a zadní příkládání redukce na akumulční nástavbu

Kód	Název	Cena bez DPH
H1001276	HAKA 89/45a zadní příkládání redukce jednosklo panty vlevo	104 566 Kč
H1001277	HAKA 89/45a zadní příkládání redukce jednosklo panty vpravo	104 566 Kč
H1001278	HAKA 89/45a zadní příkládání redukce dvojsklo panty vlevo	109 595 Kč
H1001279	HAKA 89/45a zadní příkládání redukce dvojsklo panty vpravo	109 595 Kč

Komponenty k akumulční nástavbě na straně 682

Součástí dodávky HAKA 89/45a je:

Dvířka zadního příkládání s panty vlevo

Skrytá klička u čelních dvířek

Panty u dvířek zadního příkládání lze změnit

Možnosti provedení (montáž při výrobě, nutno zadat při objednání produktu)

Kód	Název	Cena bez DPH
H1001901	Klička pružinová levá nerez	856 Kč
H1000605	Klička pružinová levá černá	856 Kč
H1001001	Klička plochá levá nerez	856 Kč
H1001006	Klička plochá levá černá	856 Kč
H1001902	Klička pružinová pravá nerez	856 Kč
H1000604	Klička pružinová pravá černá	856 Kč
H1001002	Klička plochá pravá nerez	856 Kč
H1001007	Klička plochá pravá černá	856 Kč
H1000606	Ovládací páčka vzduchu černá	535 Kč
H1000346	Dveřní lišty nerez HAKA 89/45 boční otevírání vlevo ¹	1 926 Kč
H1000347	Dveřní lišty nerez HAKA 89/45 boční otevírání vpravo ¹	1 926 Kč
H1001160	Tmavá vystýlka topeniště HAKA 89/45a - zadní příkládání	9 871 Kč
H9990001	Samozavírací dvířka	0 Kč
H1001555	Předmontovaný dveřní kontakt pro řídicí jednotku HOS (délka vedení 4m)	4 120 Kč
H1001605	Dva předmontované dveřní kontakty pro řídicí jednotku HOS	8 239 Kč
H1001905	Zadní příkládání panty vpravo	508 Kč

Krycí rám (montáž při výrobě, nutno zadat při objednání produktu)

Kód	Název	Cena bez DPH
H1000244	Krycí rám 89/45 boční otevírání 4stranný 50 mm 1 x 90° černý	5 885 Kč
H1000245	Krycí rám 89/45 boční otevírání 4stranný 50 mm 1 x 90° nerez ¹	8 828 Kč
H1000246	Krycí rám 89/45 boční otevírání 4stranný 80 mm 1 x 90° černý	7 142 Kč
H1000247	Krycí rám 89/45 boční otevírání 4stranný 80 mm 1 x 90° nerez ¹	10 700 Kč

Stavěcí rám (montáž při výrobě, nutno zadat při objednání produktu)

Kód	Název	Cena bez DPH
H1000248	Stavěcí rám 89/45 boční otevírání panty vlevo 4stranný 80 mm černý	6 634 Kč
H1000249	Stavěcí rám 89/45 boční otevírání panty vlevo 4stranný 80 mm nerez ¹	10 994 Kč
H1000289	Stavěcí rám 89/45 boční otevírání panty vpravo 4stranný 80 mm černý	6 634 Kč
H1000290	Stavěcí rám 89/45 boční otevírání panty vpravo 4stranný 80 mm nerez ¹	10 994 Kč

¹ Dodací doba nerezových komponentů na vyžádání

HAKA 89/45a

Technická data

	provoz s přímým napojením na komín		provoz s připojenou akumulační masou	
	Litínová kopule	Ocelový výměník	Litínová kopule	Redukce na prstence
Energetický štítek				
Provozní údaje				
Nominální výkon	9 kW	12 kW	----	----
Účinnost	> 80 %	> 80 %	----	----
Obrat paliva	2,5 kg/h	3,6 kg/h	5,5 kg	5,5 kg
Výkon topeniště	----	----	22 kW	22 kW
Průměrný tepelný výkon / doba akumulace ⁵	----	----	2,2 kW / 8 h	2,2 kW / 8 h
Hmotnostní tok spalin	8 g/s	10 g/s	20 g/s	20 g/s
Potřebný tah komína	12 Pa	12 Pa	12 Pa	15 Pa
Potřebné množství vzduchu pro hoření	25 m ³ /h	35 m ³ /h	50 m ³ /h	50 m ³ /h
Průměrná teplota spalin				
na výstupu	270 °C	334 °C	396 °C	410 °C
za 3,6 bm tahového systému KMS 300 ¹	----	----	190 °C	----
za akumulační nástavbou (5x aku. prstencec Ø440mm)	----	----	----	240 °C
Rozdělení užitého tepla				
krbová vložka	62–81 %	62–81 %	45 %	40 %
pohledové sklo (jednoduché / dvojité)	38 / 19 %	38 / 19 %	38 / 19 %	38 / 19 %
dodatečná akumulační masa	----	----	17–36 %	22–41 %
Informace pro stavbu s mřížkami				
Minimální plocha mřížky horní / spodní	900 / 1050 cm ²	1200 / 1400 cm ²	1200 / 1400 cm ²	1200 / 1400 cm ²
Minimální odstup k izolovaným plochám / podlaze	80 / 0 mm		80 / 0 mm	
Izolace referenční ² strop / zadní stěna / boční stěna / podlaha	120 / 80 / 80 / 0 mm		120 / 80 / 80 / 0 mm	
Izolace Calciumsilikat ³ strop / zadní stěna / boční stěna / podlaha	90 / 60 / 60 / 0 mm		90 / 60 / 60 / 0 mm	
Informace pro stavbu bez mřížek (zavřené mřížky)				
Minimální aktivní sálavá plocha ⁴	podle TROL		4,5 m ²	
Minimální odstup k izolovaným plochám / podlaze	80 / 20 mm		80 / 20 mm	
Izolace referenční ² strop / zadní stěna / boční stěna / podlaha	160 / 100 / 100 / 20 mm		160 / 100 / 100 / 20 mm	
Izolace Calciumsilikat ³ strop / zadní stěna / boční stěna / podlaha	120 / 75 / 75 / 20 mm		120 / 75 / 75 / 20 mm	
Všeobecné technické informace				
Celková hmotnost / hmotnost vystýlky topeniště	cca 355 / 110 kg		cca 355 / 110 kg	
Rozměr topeniště (šířka x hloubka)	810 x 315 mm			
Průměr přívodu vzduchu pro hoření	Ø 125 mm			
Použití v uzavřené akumulační obestavbě dle oborových pravidel	vhodné			
Testováno podle	EN 13229			
Splňuje požadavky norem	1. BImSchV (Stufe2), 15a BVG			

1 Uváděná délka tahu při testování. Přesnou délku tahu určuje přepočít (Ortner / KOV přepočítový program) podle odborných stavebních předpisů

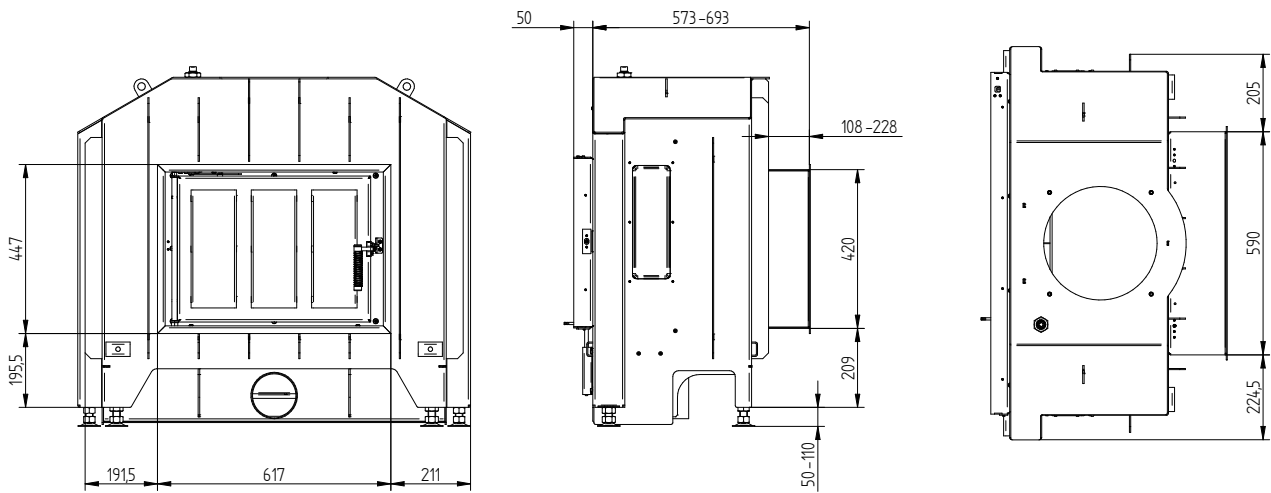
2 Minerální vlna podle AGI-Q 132

3 Příklad SkamoEnclosure Board 225 kg/m³

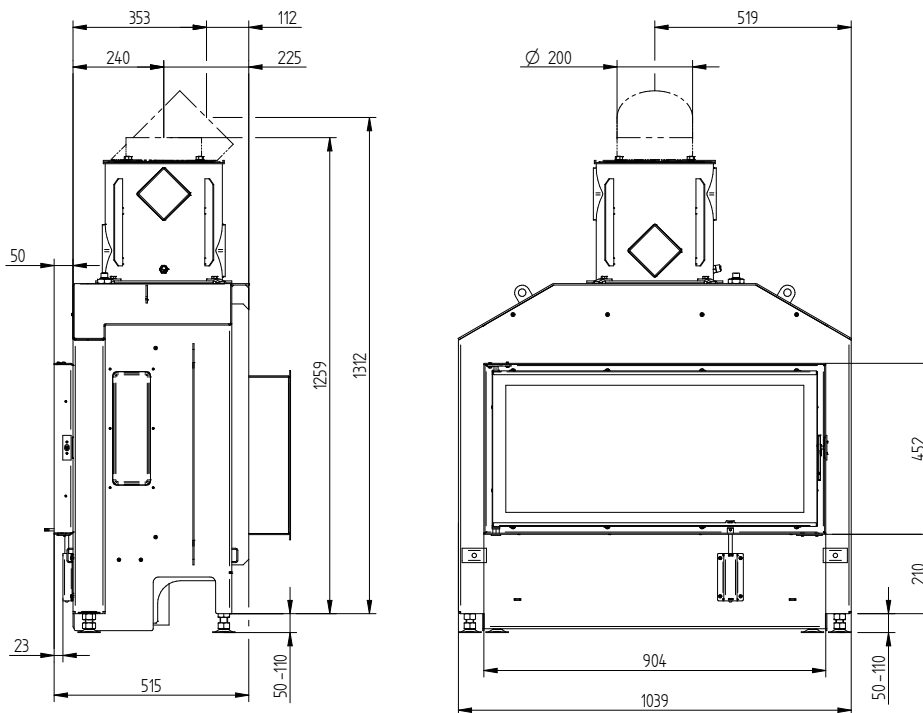
4 Průměrná hodnota závisí na době akumulace a vlastnostech materiálu. Uvedené hodnoty platí pro šamot tloušťky 3 cm s tepelnou vodivostí 500 W/m²

5 Akumulační provoz, uvedená dávka paliva po dobu akumulace, v uzavřené obestavbě, s účinností systému > 80 %

HAKA 89/45a zadní přikládání

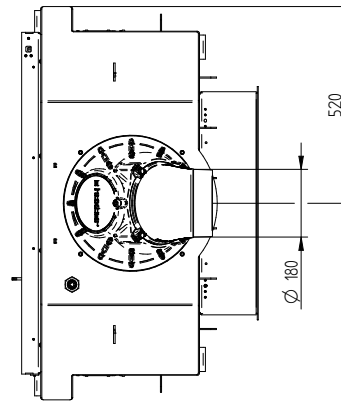
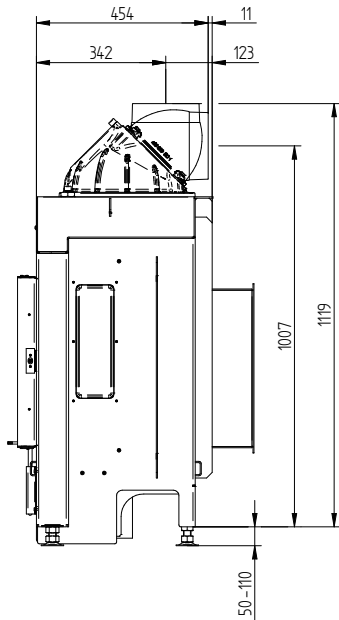


HAKA 89/45 zadní přikládání ocelový výměník vertikální / příruba odkouření 45°

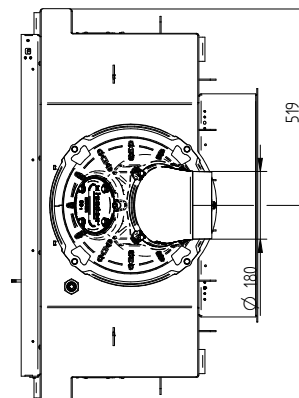
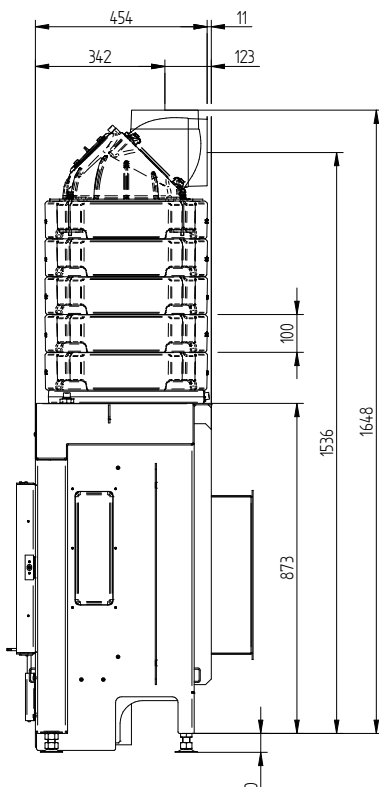


HAKA 89/45a

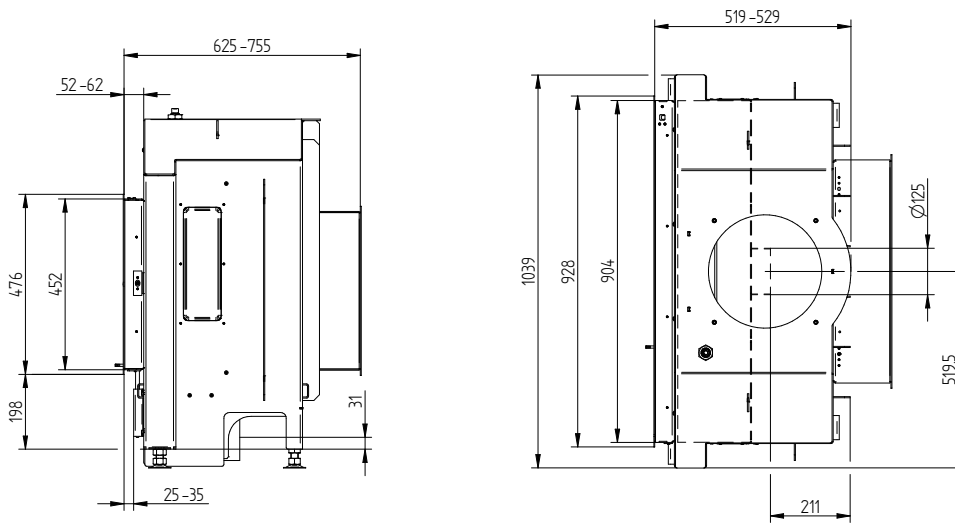
HAKA 89/45 zadní příkládání litinová kopule



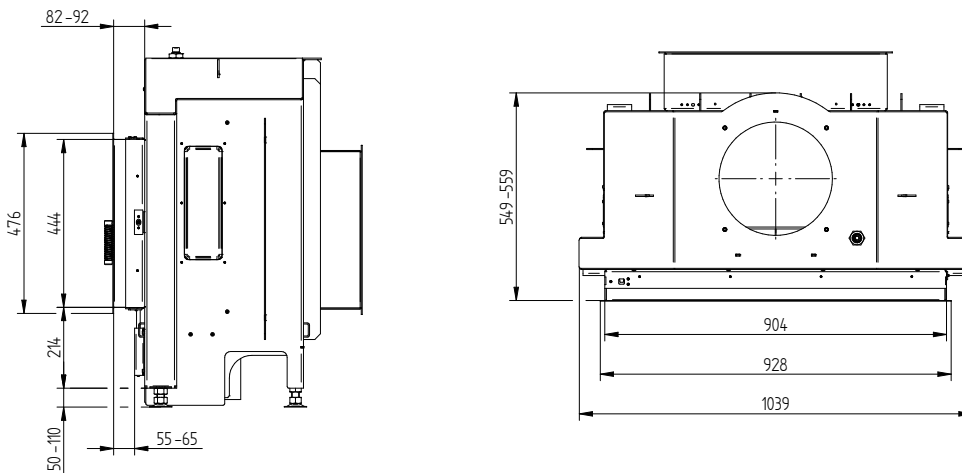
HAKA 89/45 zadní příkládání akumulční nástavba



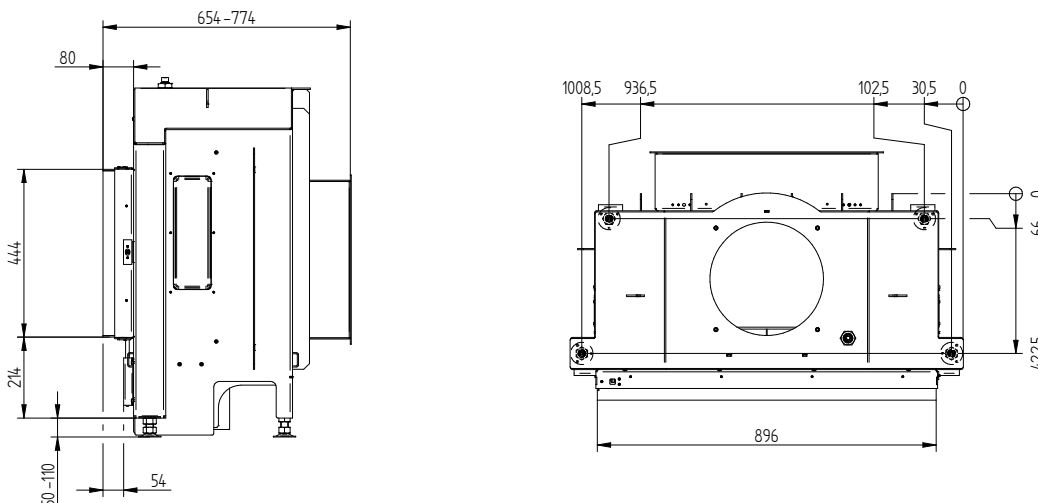
Krycí rám 89/45 boční otevírání 4stranný 50 mm 1 x 90° / přívod vzduchu



Krycí rám 89/45 boční otevírání 4stranný 80 mm 1 x 90°



Stavěcí rám 89/45 boční otevírání 4stranný 80 mm / nohy



M 1:20

ECKA 67/45/51La



ECKA 67/45/51La levá zadní příkládání boční otevírání ocelový výměník vertikální

Kód	Název	Cena bez DPH
H1001112	ECKA 67/45/51La levá zadní příkládání boční otevírání výměník vertikální Ø200 mm jednosklo 1-dílné	114 276 Kč
H1001815	ECKA 67/45/51La levá zadní příkládání boční otevírání výměník vertikální Ø200 mm jednosklo 2-dílné	108 980 Kč
H1001114	ECKA 67/45/51La levá zadní příkládání boční otevírání výměník vertikální Ø200 mm dvojsklo	127 945 Kč

Provedení za příplatek výměník vertikální

H1000662	Příruba odkouření výměník vertikální Ø180 mm	749 Kč
H1000663	Příruba odkouření výměník vertikální Ø250 mm	749 Kč
H1001761	Příruba odkouření 45° Ø180 mm	749 Kč
H1001762	Příruba odkouření 45° Ø200 mm	749 Kč



ECKA 67/45/51La levá zadní příkládání boční otevírání litinová kopule

Kód	Název	Cena bez DPH
H1001096	ECKA 67/45/51La levá zadní příkládání boční otevírání kopule Ø180 mm jednosklo 1-dílné	113 875 Kč
H1001816	ECKA 67/45/51La levá zadní příkládání boční otevírání kopule Ø180 mm jednosklo 2-dílné	108 578 Kč
H1001098	ECKA 67/45/51La levá zadní příkládání boční otevírání kopule Ø180 mm dvojsklo	127 544 Kč

Provedení za příplatek kopule s čistícím otvorem

H1001591	Kopule Ø180 mm s čistícím otvorem	1 231 Kč
----------	-----------------------------------	----------



ECKA 67/45/51La levá zadní příkládání boční otevírání akumulční nástavba

Kód	Název	Cena bez DPH
H1001104	ECKA 67/45/51La levá zadní příkládání boční otevírání akumulční nástavba jednosklo 1-dílné	145 921 Kč
H1001817	ECKA 67/45/51La levá zadní příkládání boční otevírání akumulční nástavba jednosklo 2-dílné	140 625 Kč
H1001106	ECKA 67/45/51La levá zadní příkládání boční otevírání akumulční nástavba dvojsklo	159 591 Kč

Akumulční nástavba se skládá z:

Redukce na akumulční nástavbu

5 kusů akumulčních prstenců Ø440

Kopule Ø180 s čistícím otvorem (vč. upínacích sponek)



ECKA 67/45/51La levá zadní příkládání boční otevírání redukce na akumulční nástavbu

Kód	Název	Cena bez DPH
H1001100	ECKA 67/45/51La levá zadní příkládání boční otevírání redukce jednosklo 1-dílné	113 875 Kč
H1001818	ECKA 67/45/51La levá zadní příkládání boční otevírání redukce jednosklo 2-dílné	108 578 Kč
H1001102	ECKA 67/45/51La levá zadní příkládání boční otevírání redukce dvojsklo	127 544 Kč

Komponenty k akumulční nástavbě na straně 682

Součástí dodávky ECKA 67/45/51La je:

Dvířka zadního příkládání s panty vlevo

Skrytá klička u čelních dvířek

Panty u dvířek zadního příkládání lze změnit

Možnosti provedení (montáž při výrobě, nutno zadat při objednání produktu)

Kód	Název	Cena bez DPH
H1001903	Klička pružinová levá nerez	856 Kč
H1000603	Klička pružinová černá boční otvírání rohová levá	856 Kč
H1001005	Klička plochá nerez boční otvírání rohová levá	856 Kč
H1001010	Klička plochá černá boční otvírání rohová levá	856 Kč
H1000606	Ovládací páčka vzduchu černá	535 Kč
H1000356	Dveřní lišty nerez ECKA 67/45/51L levá boční otvírání ¹	2 408 Kč
H1001161	Tmavá vystýlka topeniště ECKA 67/45/51La - zadní příkládání	10 245 Kč
H9990001	Samozavírací dvířka	0 Kč
H1001555	Přemontované dveřní kontakt pro řídicí jednotku HOS (délka vedení 4m)	4 120 Kč
H1001605	Dva přemontované dveřní kontakty pro řídicí jednotku HOS	8 239 Kč
H1001905	Zadní příkládání panty vpravo	508 Kč

Krycí rám (montáž při výrobě, nutno zadat při objednání produktu)

Kód	Název	Cena bez DPH
H1000549	Krycí rám 67/45/51 levá-pravá boční otvírání 6stranný 1 x 90° 60 mm černý	9 229 Kč
H1001990	Krycí rám 67/45/51 levá-pravá boční otvírání 6stranný 1 x 90° 60 mm nerez ¹	15 225 Kč

Stavěcí rám (montáž při výrobě, nutno zadat při objednání produktu)

Kód	Název	Cena bez DPH
H1000381	Stavěcí rám 67/45/51L levá boční otvírání 6stranný 80 mm černý	6 741 Kč
H1000382	Stavěcí rám 67/45/51L levá boční otvírání 6stranný 80 mm nerez ¹	11 128 Kč

¹ Dodací doba nerezových komponentů na vyžádání

ECKA 67/45/51La

Technická data

	provoz s přímým napojením na komín		provoz s připojenou akumulační masou	
	Litínová kopule	Ocelový výměník	Litínová kopule	Redukce na prstence
Energetický štítek	A	A+	A+	A+
Provozní údaje				
Nominální výkon	8 kW	12 kW	----	----
Účinnost	> 80 %	> 80 %	----	----
Obrat paliva	2,4 kg/h	3,5 kg/h	5,5 kg	5 kg
Výkon topeniště	----	----	22 kW	20 kW
Průměrný tepelný výkon / doba akumulace ⁵	----	----	2,2 kW / 8 h	2 kW / 8 h
Hmotnostní tok spalin	8 g/s	10 g/s	15 g/s	16 g/s
Potřebný tah komína	12 Pa	12 Pa	12 Pa	15 Pa
Potřebné množství vzduchu pro hoření	25 m ³ /h	30 m ³ /h	50 m ³ /h	45 m ³ /h
Průměrná teplota spalin				
na výstupu	249 °C	269 °C	356 °C	380 °C
za 3,2 bm tahového systému KMS 300 ¹	----	----	184 °C	----
za akumulační nástavbou (5x aku. prstec Ø440mm)	----	----	----	217 °C
Rozdělení užitého tepla				
krbová vložka	62–74 %	62–74 %	37 %	33 %
pohledové sklo (jednoduché / dvojité)	38 / 26 %	38 / 26 %	38 / 26 %	38 / 26 %
dodatečná akumulační masa	----	----	25–37 %	29–41 %
Informace pro stavbu s mřížkami				
Minimální plocha mřížky horní / spodní	700 / 850 cm ²	1050 / 1250 cm ²	1050 / 1250 cm ²	1050 / 1250 cm ²
Minimální odstup k izolovaným plochám / podlaze	50 / 0 mm		50 / 0 mm	
Izolace referenční ² strop / zadní stěna / boční stěna / podlaha	120 / 80 / 80 / 0 mm		120 / 80 / 80 / 0 mm	
Izolace Calciumsilikat ³ strop / zadní stěna / boční stěna / podlaha	90 / 60 / 60 / 0 mm		90 / 60 / 60 / 0 mm	
Informace pro stavbu bez mřížek (zavřené mřížky)				
Minimální aktivní sálavá plocha ⁴	podle TROL		4,5 m ²	
Minimální odstup k izolovaným plochám / podlaze	50 / 20 mm		50 / 20 mm	
Izolace referenční ² strop / zadní stěna / boční stěna / podlaha	160 / 100 / 100 / 20 mm		160 / 100 / 100 / 20 mm	
Izolace Calciumsilikat ³ strop / zadní stěna / boční stěna / podlaha	120 / 75 / 75 / 20 mm		120 / 75 / 75 / 20 mm	
Všeobecné technické informace				
Celková hmotnost / hmotnost vystýlky topeniště	cca 320 / 87 kg		cca 320 / 87 kg	
Rozměr topeniště (šířka x hloubka)	535 x 315 mm			
Průměr přívodu vzduchu pro hoření	Ø 125 mm			
Použití v uzavřené akumulační obestavbě dle oborových pravidel	vhodné			
Testováno podle	EN 13229			
Splňuje požadavky norem	1. BImSchV (Stufe2), 15a BVG, NS 3059			

1 Uváděná délka tahu při testování. Přesnou délku tahu určuje přepočít (Ortner / KOV přepočítový program) podle odborných stavebních předpisů

2 Minerální vlna podle AGI-Q 132

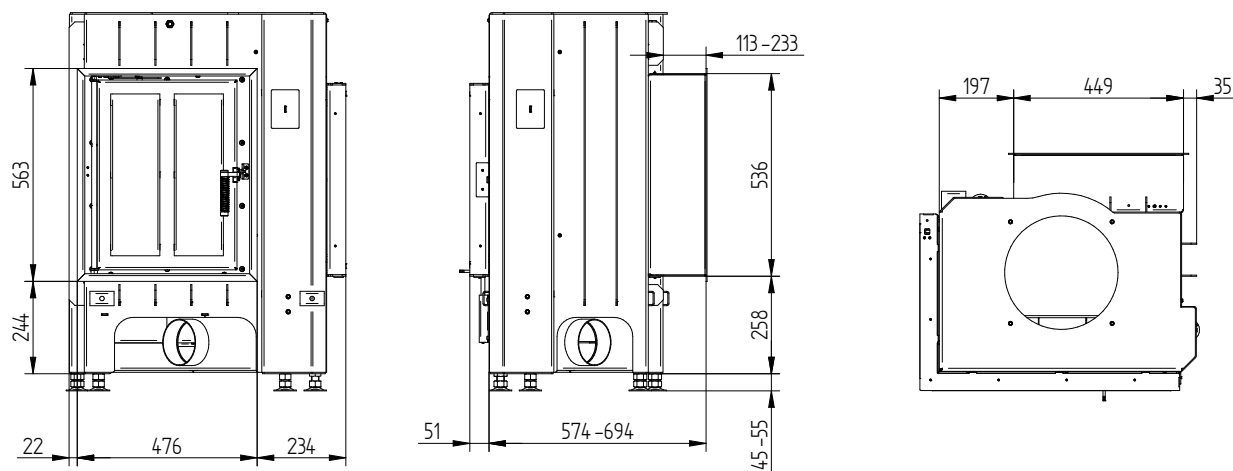
3 Příklad SkamoEnclosure Board 225 kg/m³

4 Průměrná hodnota závisí na době akumulace a vlastnostech materiálu. Uvedené hodnoty platí pro šamot tloušťky 3 cm s tepelnou vodivostí 500 W/m²

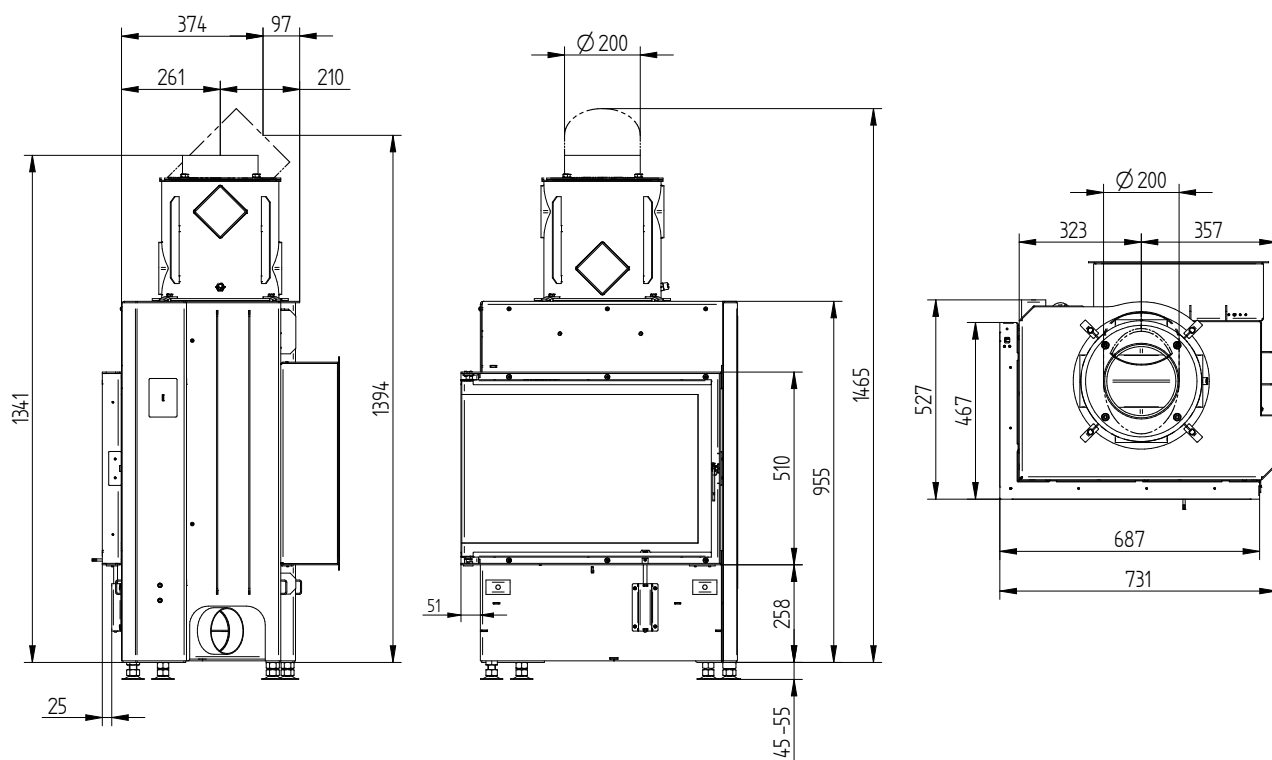
5 Akumulační provoz, uvedená dávka paliva po dobu akumulace, v uzavřené obestavbě, s účinností systému > 80 %

ECKA 67/45/51La

ECKA 67/45/51La levá zadní přikládání boční otevřítání

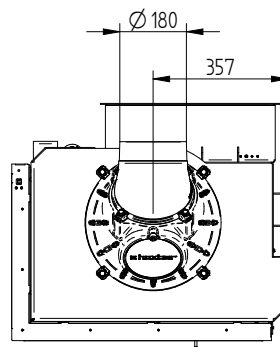
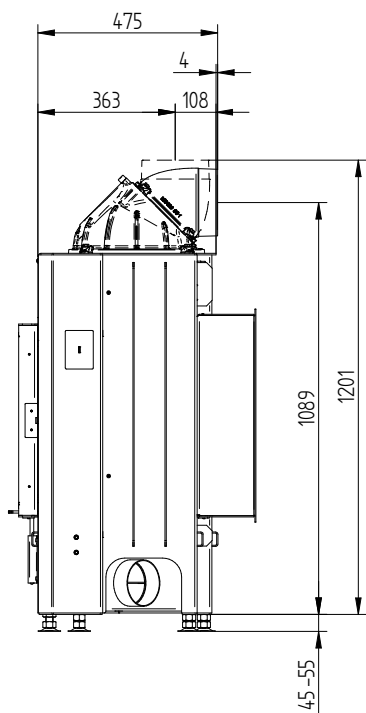


ECKA 67/45/51La levá zadní přikládání boční otevřítání ocelový výměník vertikální / příruba odkouření 45°

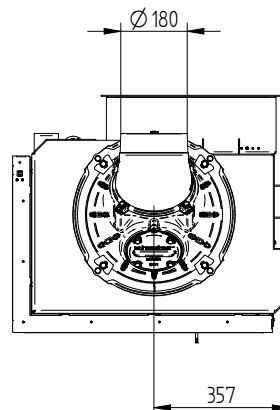
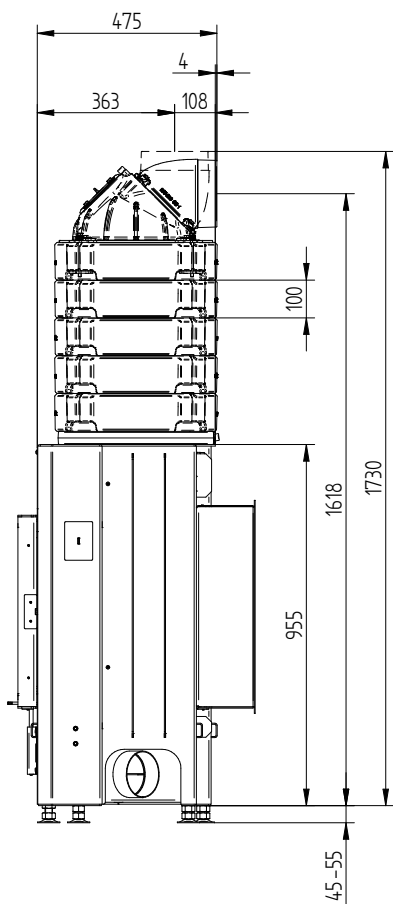


ECKA 67/45/51La

ECKA 67/45/51La levá zadní přikládání boční otevírání litinová kopule

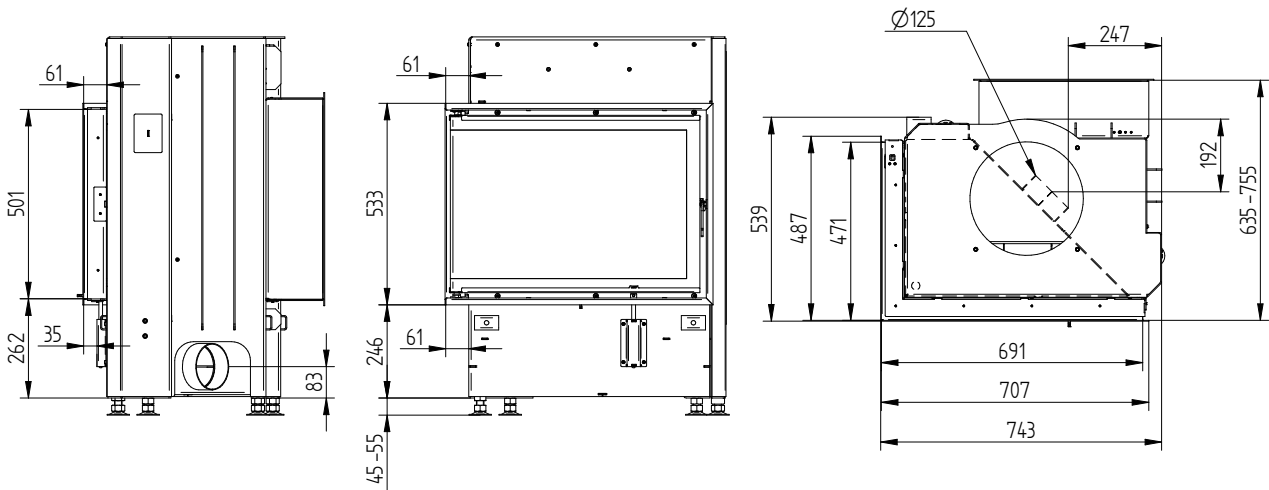


ECKA 67/45/51La levá zadní přikládání boční otevírání akumulční nástavba

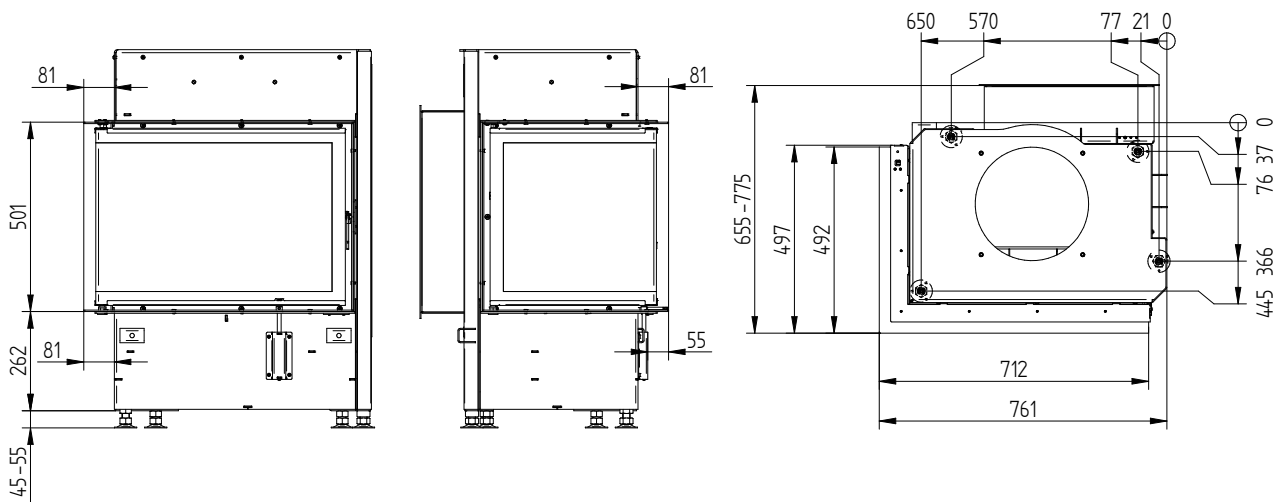


ECKA 67/45/51La

Krycí rám 67/45/51 levá-pravá boční otevírání 6stranný 60 mm 1 x 90° / přívod vzduchu



Stavěcí rám 67/45/51L levá boční otevírání 6stranný 80 mm / nohy



ECKA 67/45/51Ra



ECKA 67/45/51Ra pravá zadní příkládání boční otevírání ocelový výměník vertikální

Kód	Název	Cena bez DPH
H1001113	ECKA 67/45/51Ra pravá zadní příkládání boční otevírání výměník vertikální Ø200 mm jednosklo 1-dílné	114 276 Kč
H1001819	ECKA 67/45/51Ra pravá zadní příkládání boční otevírání výměník vertikální Ø200 mm jednosklo 2-dílné	108 980 Kč
H1001115	ECKA 67/45/51Ra pravá zadní příkládání boční otevírání výměník vertikální Ø200 mm dvojsklo	127 945 Kč

Provedení za příplatek výměník vertikální

H1000662	Příruba odkouření výměník vertikální Ø180 mm	749 Kč
H1000663	Příruba odkouření výměník vertikální Ø250 mm	749 Kč
H1001761	Příruba odkouření 45° Ø180 mm	749 Kč
H1001762	Příruba odkouření 45° Ø200 mm	749 Kč



ECKA 67/45/51Ra pravá zadní příkládání boční otevírání litinová kopule

Kód	Název	Cena bez DPH
H1001097	ECKA 67/45/51Ra pravá zadní příkládání boční otevírání kopule Ø180 mm jednosklo 1-dílné	113 875 Kč
H1001820	ECKA 67/45/51Ra pravá zadní příkládání boční otevírání kopule Ø180 mm jednosklo 2-dílné	108 578 Kč
H1001099	ECKA 67/45/51Ra pravá zadní příkládání boční otevírání kopule Ø180 mm dvojsklo	127 544 Kč

Provedení za příplatek kopule s čistícím otvorem

H1001591	Kopule Ø180 mm s čistícím otvorem	1 231 Kč
----------	-----------------------------------	----------



ECKA 67/45/51Ra pravá zadní příkládání boční otevírání akumulční nástavba

Kód	Název	Cena bez DPH
H1001105	ECKA 67/45/51Ra pravá zadní příkládání boční otevírání akumulční nástavba jednosklo 1-dílné	145 921 Kč
H1001821	ECKA 67/45/51Ra pravá zadní příkládání boční otevírání akumulční nástavba jednosklo 2-dílné	140 625 Kč
H1001107	ECKA 67/45/51Ra pravá zadní příkládání boční otevírání akumulční nástavba dvojsklo	159 591 Kč

Akumulční nástavba se skládá z:

Redukce na akumulční nástavbu

5 kusů akumulčních prstenců Ø440

Kopule Ø180 s čistícím otvorem (vč. upínacích sponek)



ECKA 67/45/51Ra pravá zadní příkládání boční otevírání redukce na akumulční nástavbu

Kód	Název	Cena bez DPH
H1001101	ECKA 67/45/51Ra pravá zadní příkládání boční otevírání redukce jednosklo 1-dílné	113 875 Kč
H1001822	ECKA 67/45/51Ra pravá zadní příkládání boční otevírání redukce jednosklo 2-dílné	108 578 Kč
H1001103	ECKA 67/45/51Ra pravá zadní příkládání boční otevírání redukce dvojsklo	127 544 Kč

Komponenty k akumulční nástavbě na straně 682

Součástí dodávky ECKA 67/45/51Ra je:

Dvířka zadního příkládání s panty vlevo

Skrytá klíčka u čelních dvířek

ECKA 67/45/51Ra

Možnosti provedení (montáž při výrobě, nutno zadat při objednání produktu)

Kód	Název	Cena bez DPH
H1001904	Klička pružinová pravá nerez	856 Kč
H1000602	Klička pružinová černá boční otvírání rohová pravá	856 Kč
H1001004	Klička plochá nerez boční otvírání rohová pravá	856 Kč
H1001009	Klička plochá černá boční otvírání rohová pravá	856 Kč
H1000606	Ovládací páčka vzduchu černá	535 Kč
H1000357	Dveřní lišty nerez ECKA 67/45/51R pravá boční otvírání (1-dílné prosklení) ¹	2 408 Kč
H1001162	Tmavá vystýlka topeniště ECKA 67/45/51Ra - zadní příkládání	10 245 Kč
H9990001	Samozavírací dvířka	0 Kč
H1001555	Přemontované dveřní kontakty pro řídicí jednotku HOS (délka vedení 4m)	4 120 Kč
H1001605	Dva přemontované dveřní kontakty pro řídicí jednotku HOS	8 239 Kč
H1001905	Zadní příkládání panty vpravo	508 Kč

Krycí rám (montáž při výrobě, nutno zadat při objednání produktu)

Kód	Název	Cena bez DPH
H1000549	Krycí rám 67/45/51 levá-pravá boční otvírání 6stranný 1 x 90° 60 mm černý	9 229 Kč
H1001990	Krycí rám 67/45/51 levá-pravá boční otvírání 6stranný 1 x 90° 60 mm nerez ¹	15 225 Kč

Stavěcí rám (montáž při výrobě, nutno zadat při objednání produktu)

Kód	Název	Cena bez DPH
H1000383	Stavěcí rám 67/45/51R pravá boční otvírání 6stranný 80 mm černý	6 741 Kč
H1000384	Stavěcí rám 67/45/51R pravá boční otvírání 6stranný 80 mm nerez ¹	11 128 Kč

¹ Dodací doba nerezových komponentů na vyžádání

ECKA 67/45/51Ra

Technická data

	provoz s přímým napojením na komín		provoz s připojenou akumulační masou	
	Litinová kopule	Ocelový výměník	Litinová kopule	Redukce na prstence
Energetický štítek	A	A+	A+	A+
Provozní údaje				
Nominální výkon	8 kW	12 kW	----	----
Účinnost	> 80 %	> 80 %	----	----
Obrat paliva	2,4 kg/h	3,5 kg/h	5,5 kg	5 kg
Výkon topeniště	----	----	22 kW	20 kW
Průměrný tepelný výkon / doba akumulace ⁵	----	----	2,2 kW / 8 h	2 kW / 8 h
Hmotnostní tok spalin	8 g/s	10 g/s	15 g/s	16 g/s
Potřebný tah komína	12 Pa	12 Pa	12 Pa	15 Pa
Potřebné množství vzduchu pro hoření	25 m ³ /h	30 m ³ /h	50 m ³ /h	45 m ³ /h
Průměrná teplota spalin				
na výstupu	249 °C	269 °C	356 °C	380 °C
za 3,2 bm tahového systému KMS 300 ¹	----	----	184 °C	----
za akumulační nástavbou (5x aku. prstencec Ø440mm)	----	----	----	217 °C
Rozdělení užitého tepla				
krbová vložka	62–74 %	62–74 %	37 %	33 %
pohledové sklo (jednoduché / dvojité)	38 / 26 %	38 / 26 %	38 / 26 %	38 / 26 %
dodatečná akumulační masa	----	----	25–37 %	29–41 %
Informace pro stavbu s mřížkami				
Minimální plocha mřížky horní / spodní	700 / 850 cm ²	1050 / 1250 cm ²	1050 / 1250 cm ²	1050 / 1250 cm ²
Minimální odstup k izolovaným plochám / podlaze	50 / 0 mm		50 / 0 mm	
Izolace referenční ² strop / zadní stěna / boční stěna / podlaha	120 / 80 / 80 / 0 mm		120 / 80 / 80 / 0 mm	
Izolace Calciumsilikat ³ strop / zadní stěna / boční stěna / podlaha	90 / 60 / 60 / 0 mm		90 / 60 / 60 / 0 mm	
Informace pro stavbu bez mřížek (zavřené mřížky)				
Minimální aktivní sálavá plocha ⁴	podle TROL		4,5 m ²	
Minimální odstup k izolovaným plochám / podlaze	50 / 20 mm		50 / 20 mm	
Izolace referenční ² strop / zadní stěna / boční stěna / podlaha	160 / 100 / 100 / 20 mm		160 / 100 / 100 / 20 mm	
Izolace Calciumsilikat ³ strop / zadní stěna / boční stěna / podlaha	120 / 75 / 75 / 20 mm		120 / 75 / 75 / 20 mm	
Všeobecné technické informace				
Celková hmotnost / hmotnost vystýlky topeniště	cca 320 / 87 kg		cca 320 / 87 kg	
Rozměr topeniště (šířka x hloubka)	535 x 315 mm			
Průměr přívodu vzduchu pro hoření	Ø 125 mm			
Použití v uzavřené akumulační obestavbě dle oborových pravidel	vhodné			
Testováno podle	EN 13229			
Splňuje požadavky norem	1. BlmSchV (Stufe2), 15a BVG, NS 3059			

1 Uváděná délka tahu při testování. Přesnou délku tahu určuje přepočít (Ortner / KOV přepočítový program) podle odborných stavebních předpisů

2 Minerální vlna podle AGI-Q 132

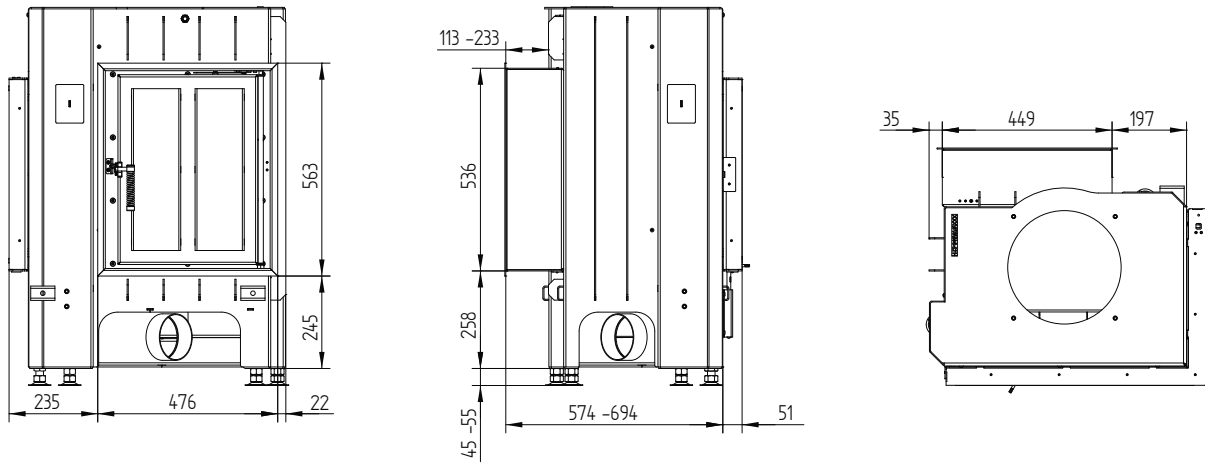
3 Příklad SkamoEnclosure Board 225 kg/m³

4 Průměrná hodnota závisí na době akumulace a vlastnostech materiálu. Uvedené hodnoty platí pro šamot tloušťky 3 cm s tepelnou vodivostí 500 W/m²

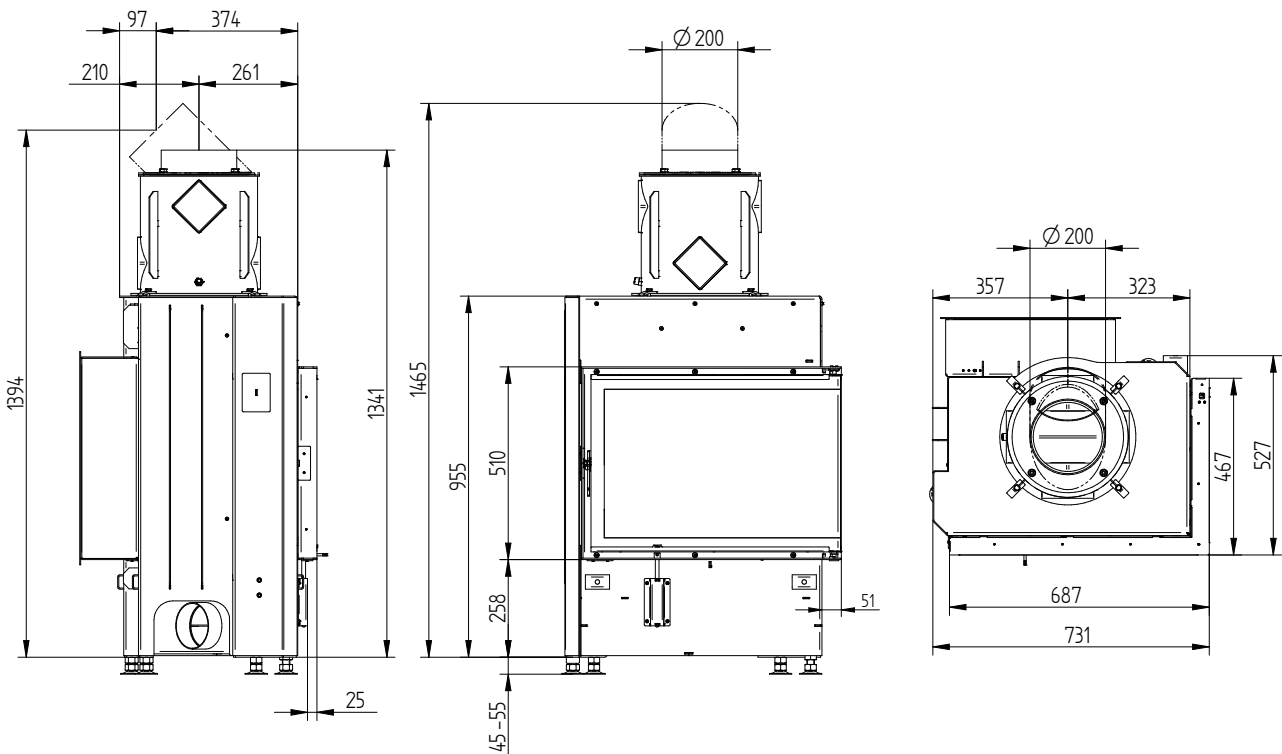
5 Akumulační provoz, uvedená dávka paliva po dobu akumulace, v uzavřené obestavbě, s účinností systému > 80 %

ECKA 67/45/51Ra

ECKA 67/45/51Ra pravá zadní příkládání boční otevírání

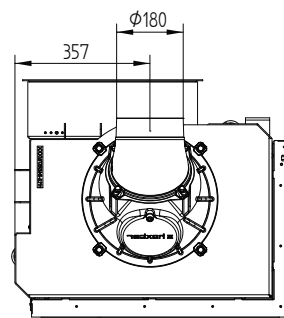
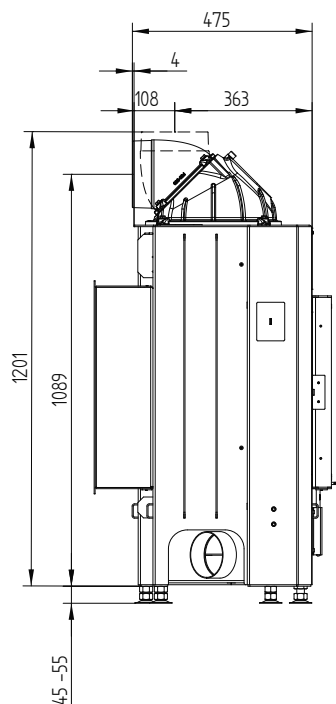


ECKA 67/45/51Ra pravá zadní příkládání boční otevírání ocelový výměník vertikální / příruba odkouření 45°

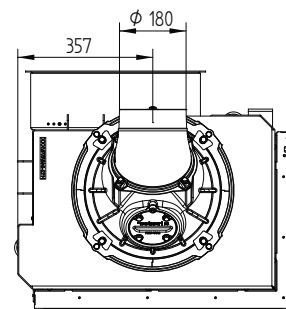
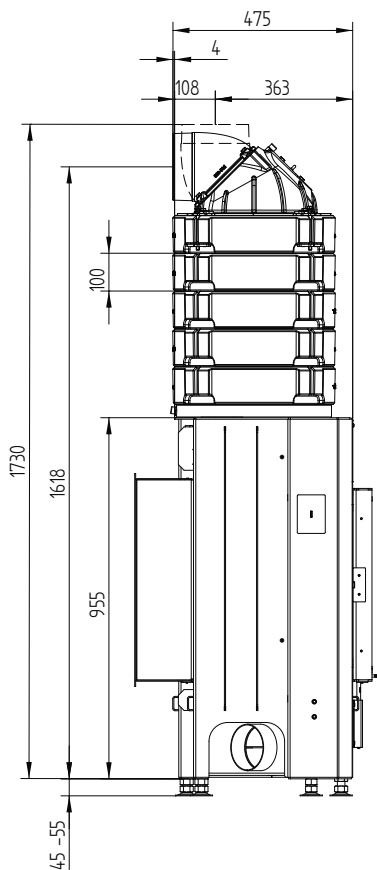


ECKA 67/45/51Ra

ECKA 67/45/51Ra pravá zadní příkládání boční otevírání litinová kopule



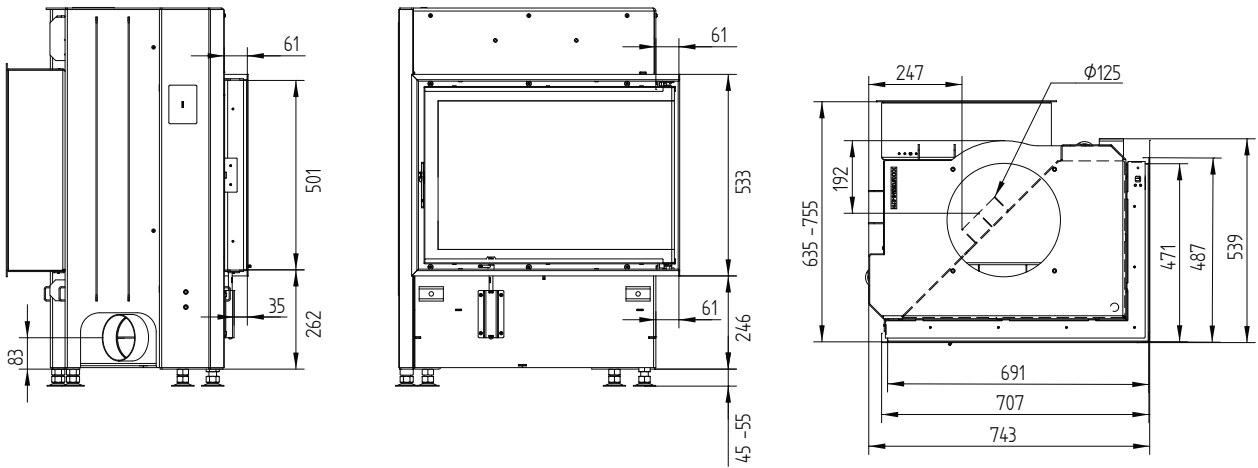
ECKA 67/45/51Ra pravá zadní příkládání boční otevírání akumulční nástavba



M 1:20

ECKA 67/45/51Ra

Krycí rám 67/45/51 levá-pravá boční otevírání 6stranný 60 mm 1 x 90° / přívod vzduchu



Stavěcí rám 67/45/51R pravá boční otevírání 6stranný 80 mm / nohy

